

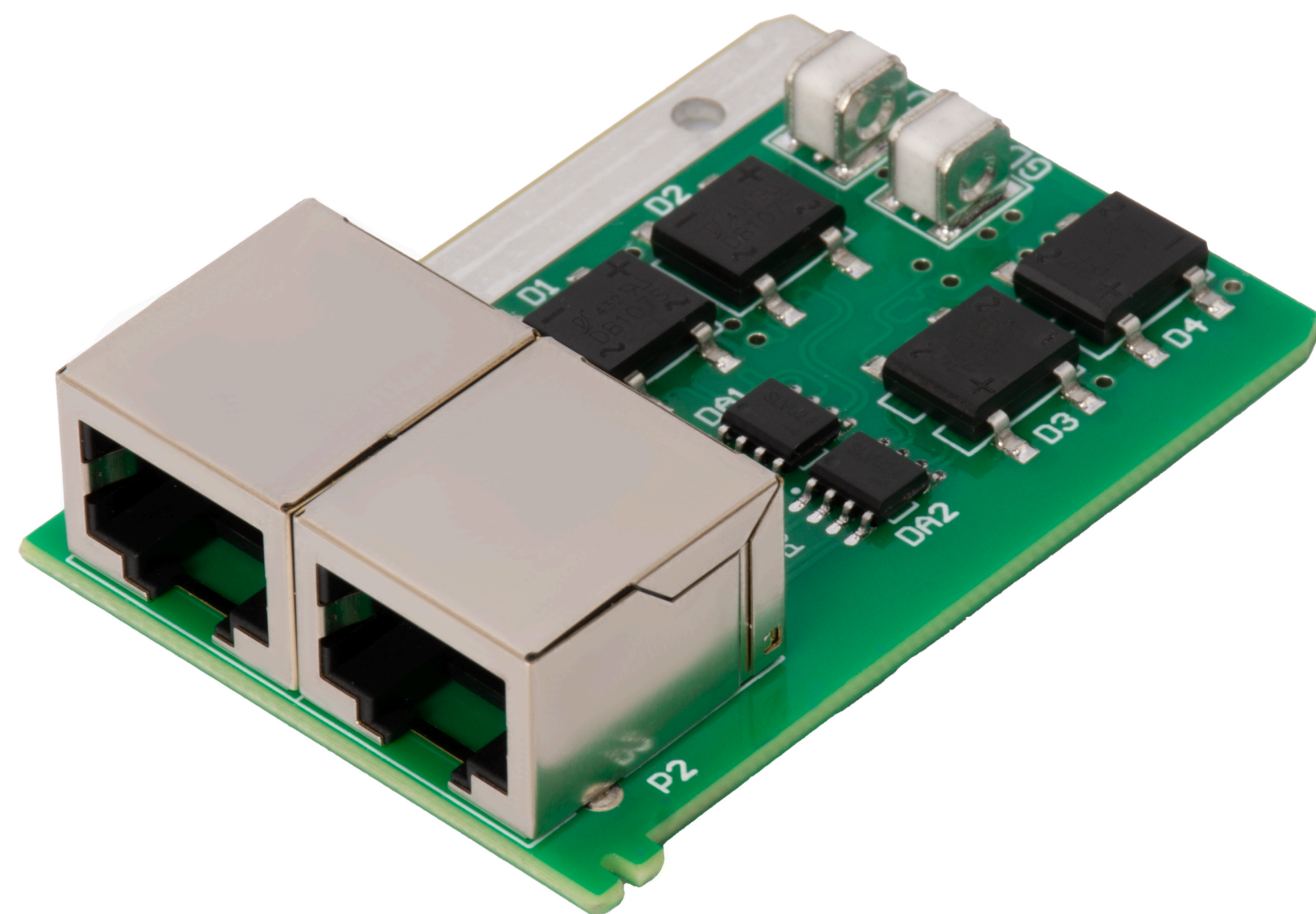


Каталог продукции грозозащиты

SNR-SPNet

Устройства защиты от импульсных перенапряжений

Серия устройств защиты от импульсных перенапряжений (УЗИП, грозозащита) для медных Ethernet-портов активного сетевого оборудования.



Совместное применение:



Коммутатор абонентского доступа



Абонентское оборудование



Камера видеонаблюдения



Wi-Fi-точка доступа или маршрутизатор (в том числе с PoE)

Причины возникновения перенапряжений

- Разряды атмосферного электричества (молнии) являются мощными источниками электромагнитных импульсов
- Ионизированный воздух во время разряда становится проводником, а длина молнии (канала разряда) может достигать нескольких километров

Физика воздействия молнии на линии связи

- Электромагнитная волна от молнии наводит помехи в линиях связи
- Типы помех: Синфазные (между проводниками и землёй), Дифференциальные (между проводниками в паре)

Принцип работы защиты SNR-SPNet

- Фильтрация обоих типов помех (синфазных и дифференциальных)
- Обеспечение стабильной защиты линии передачи данных

Защита портов

- УЗИП применяются для защиты медных портов Ethernet, поддерживающих передачу данных 10/100/1000 Мбит/с. и технологию питания по PoE: af, at, bt, Passive PoE

Типовая установка

УЗИП устанавливаются с двух сторон симметричной кабельной линии (в непосредственной близости защищаемого порта), длиной более 10 метров. Для эффективной работы УЗИП и исключения токовых петель, кабели заземления устройств защиты, должны быть соединены с общим контуром заземления.

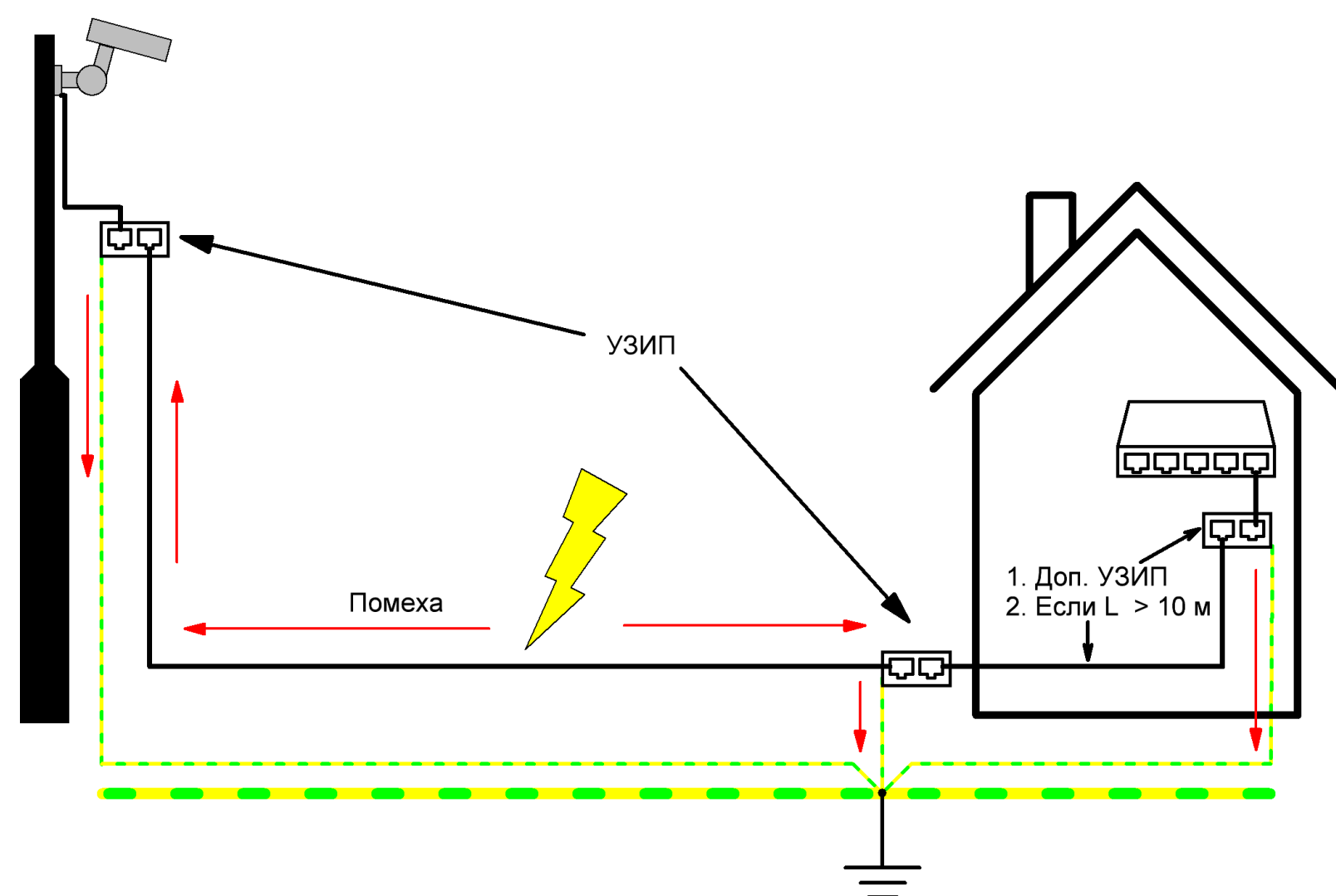


Рисунок 1. - Правильная организация защитного заземления

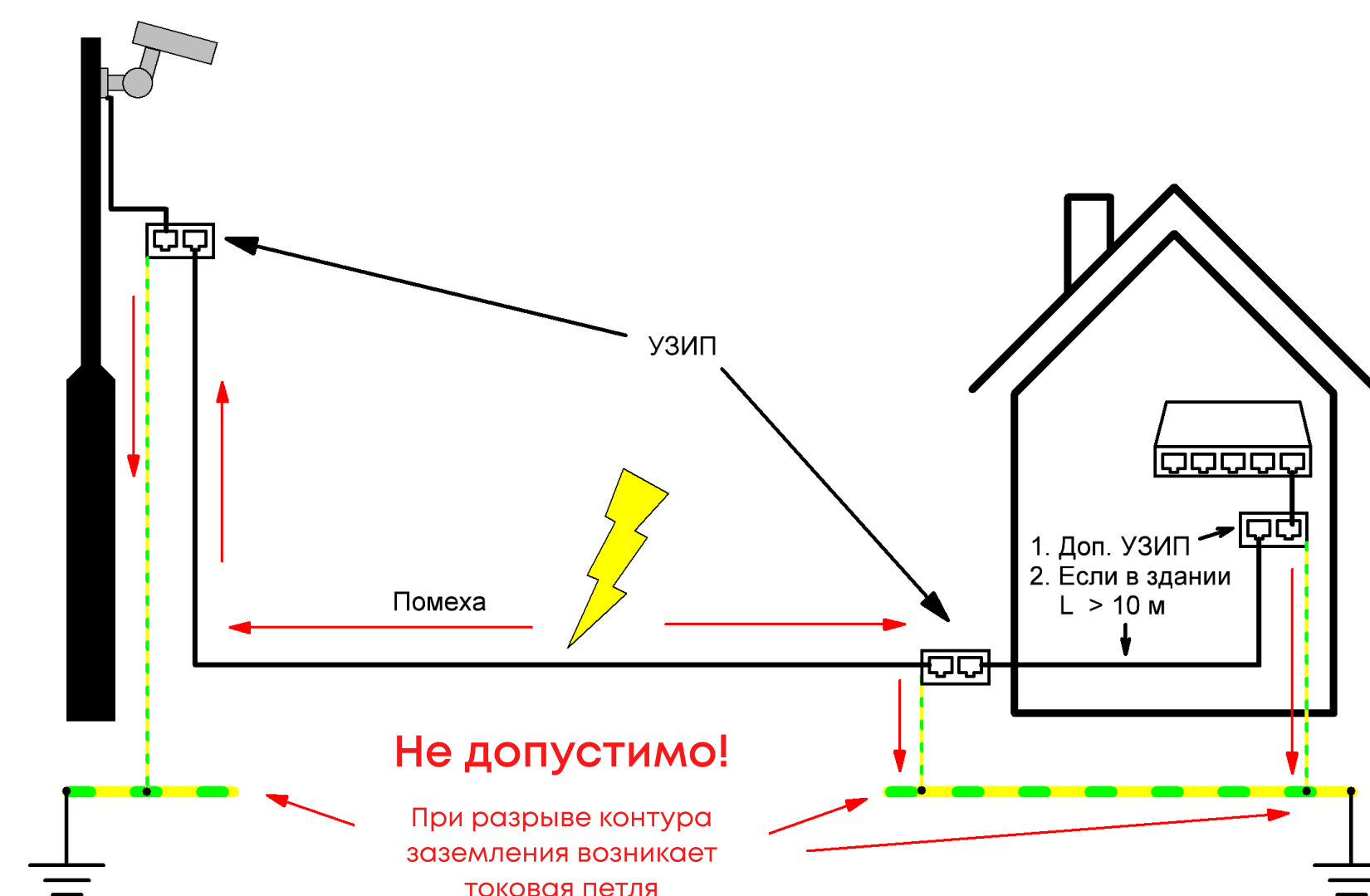


Рисунок 2. Не правильная организация защитного заземления

Правильный вариант установки УЗИП

- Провода заземления УЗИП подключены к одному контуру заземления;
- Устройство защиты установлено не далее 2х метров от защищаемого порта Ethernet;
- Перед вводом в здание установлен дополнительный модуль УЗИП.

Не правильный вариант установки УЗИП:

- УЗИП подключены к разным контурам заземления.

Описание уровней защиты от помех

Base (B)

Базовый модуль. Обеспечивает защиту только от синфазной помехи. Линии защищаются от синфазной помехи одним общим разрядником, подключённым к каждой из пар через диодные мосты.

Base Plus (BP)

Обеспечивает защиту синфазной и дифференциальной помехи. Линии защищаются от синфазной помехи одним общим разрядником, подключённым к каждой из пар через диодные мосты. Версию BP отличает от версии B наличие супрессорных сборок, между проводниками пар, что позволяет реализовать защиту от дифференциальной помехи.

High End (HE)

Реализованы защиты от синфазной и дифференциальной помехи. В версии HE каждый проводник в линии связи защищается отдельным разрядником. Такая схемотехника меньше вносит паразитную ёмкость в линию. Не оказывает влияние на полезную длину линии на скорости 1000 Мбит/с.

Base (B)

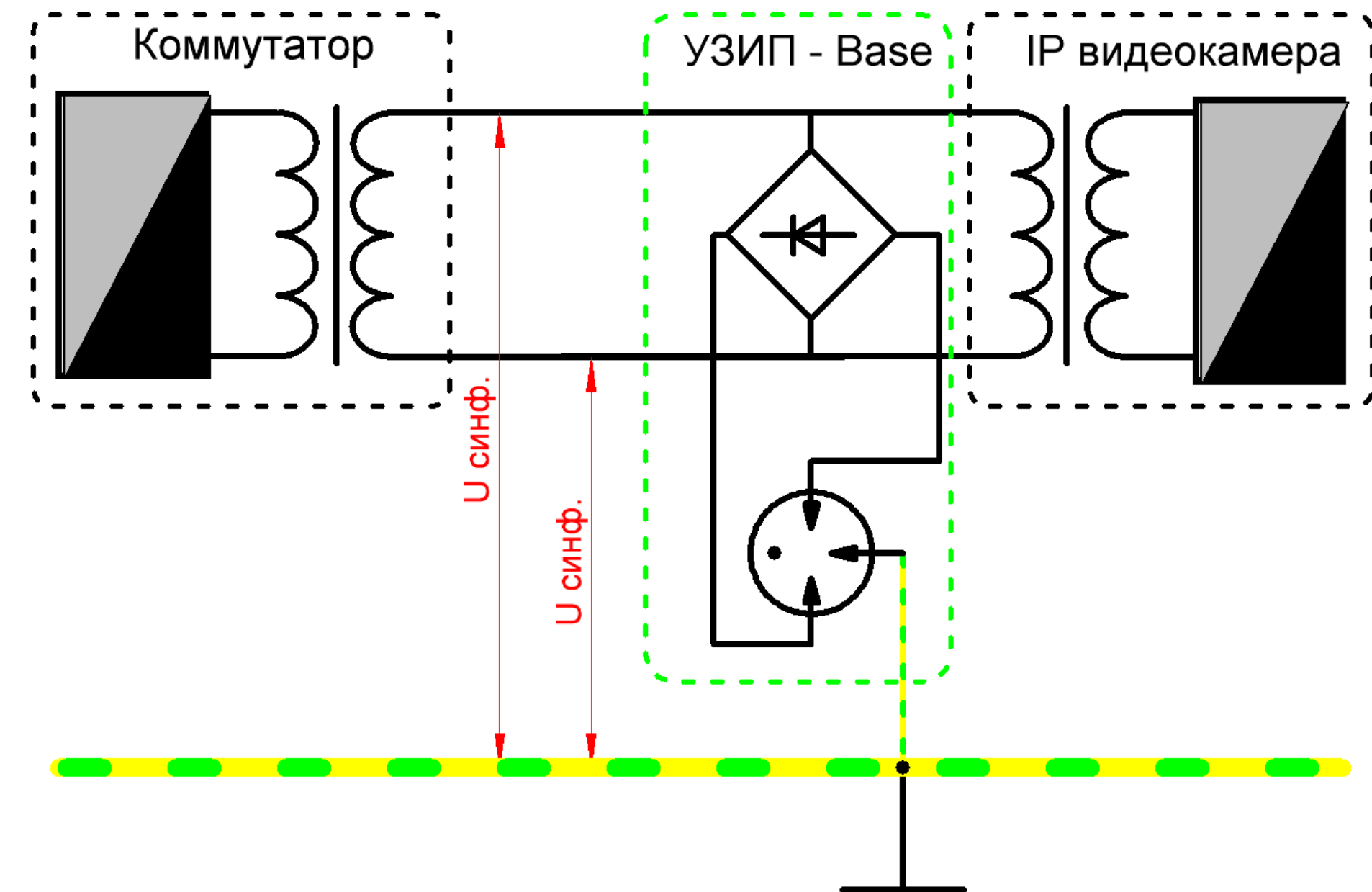


Рисунок 3. - Схема УЗИП версии Base

Base Plus (BP)

High End (HE)

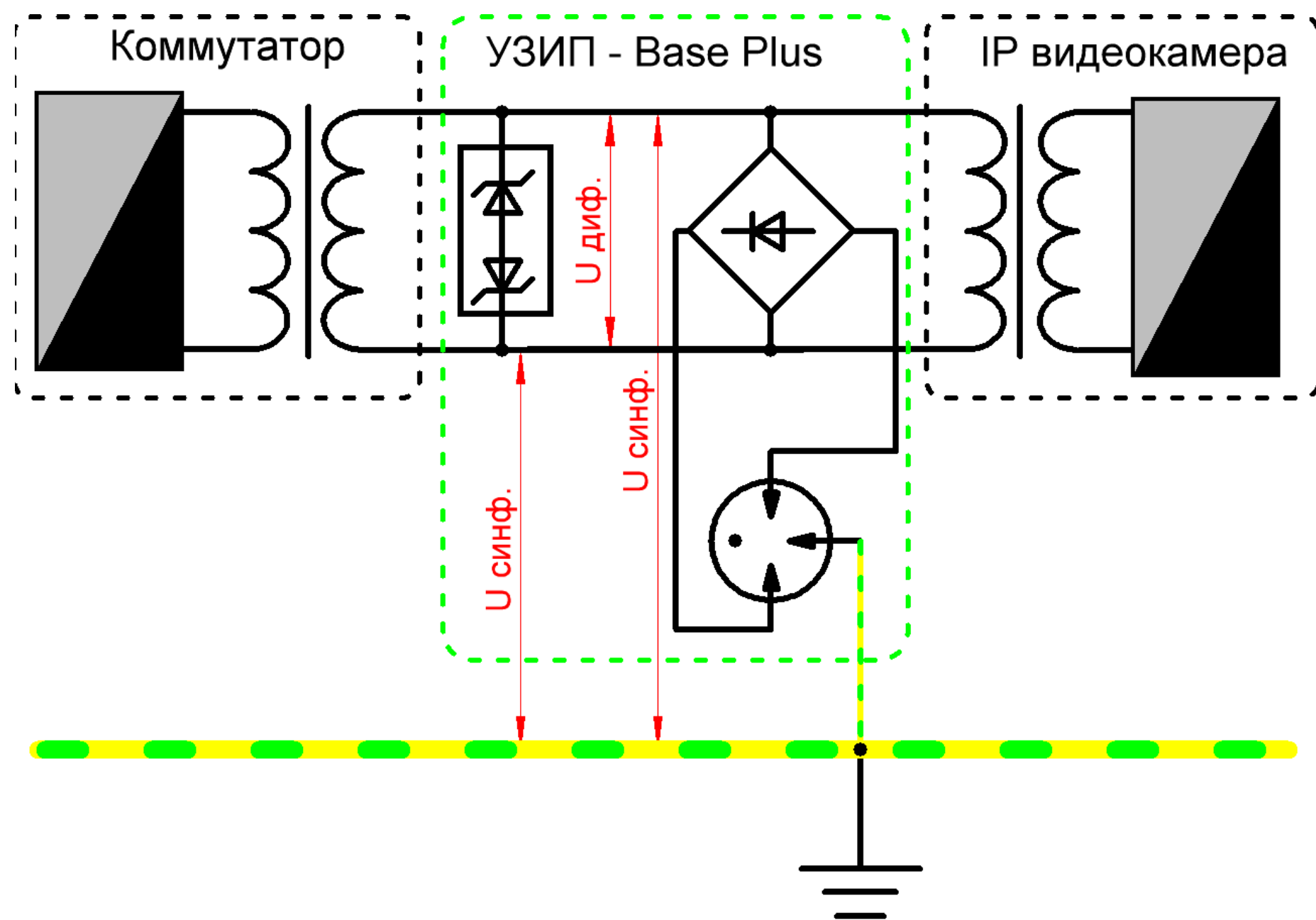


Рисунок 4. - Схема УЗИП версии Base Plus

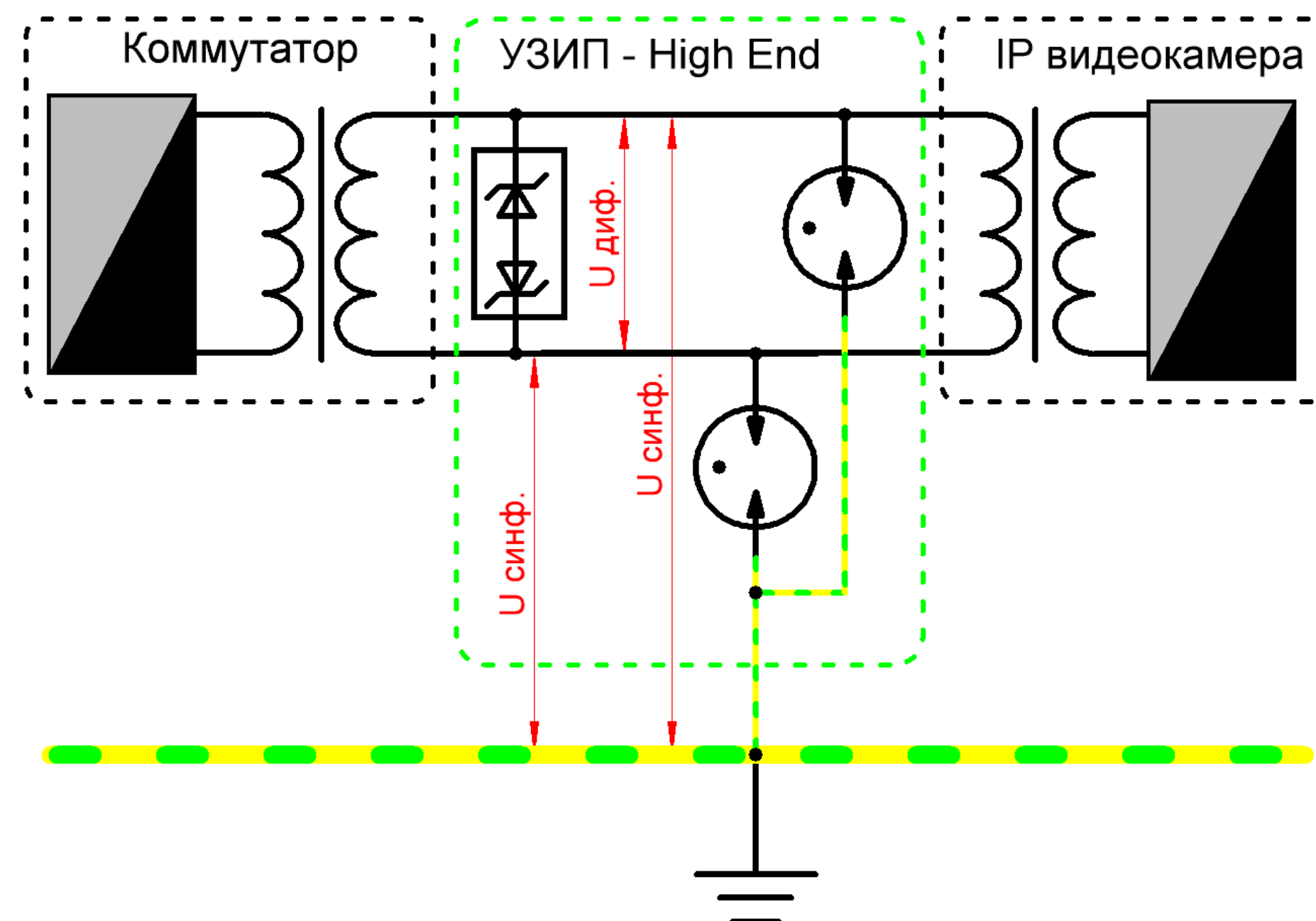


Рисунок 5. Схема УЗИП версии High End

Сравнительная таблица

В
ВР
НЕ

| | | | |
|--|---------|---------|---------|
| Количество защищаемых портов | 1 | 1 | 1 |
| Максимально длительное рабочее напряжение (Линия – линия), В | - | 2,8 | 5,5 |
| Уровень напряжения защиты (Линия – РЕ), В | 470 | 470 | 470 |
| Возврат в исходное состояние после импульса, нс | 400 | 400 | 400 |
| Устойчивость к переменному току, (Линия – РЕ), А | 5 | 5 | 5 |
| Номинальный разрядный ток (Линия – линия), А | - | 30 | 2,5 |
| Номинальный разрядный ток (Линия – РЕ), кА | 5 | 5 | 5 |
| Импульсный разрядный ток (Линия – РЕ), кА | 1 | 1 | 1 |
| Суммарный разрядный ток, кА | 5 | 5 | 40 |
| Время срабатывания (Линия – линия), нс | - | <1 | <1 |
| Время срабатывания (Линия – РЕ), нс | <600 | <600 | <600 |
| Режим повреждения (Линия – линия) | - | Режим 2 | Режим 1 |
| Режим повреждения (Линия – РЕ) | Режим 1 | Режим 1 | Режим 2 |
| Полоса частот, МГц | 125 | 125 | 250 |
| Емкость, пФ (Линия – линия) | 13 | 18 | 0,1 |
| Емкость, пФ (Линия – РЕ) | 4 | 4 | 2 |
| Потери при вводе, дБ | <3 | <3 | <3 |
| Перекрестная наводка на передающем конце, дБ | <35 | <35 | <35 |
| Возвратные потери, дБ | 5 | 5 | 2 |

В
ВР
НЕ

| | | | |
|----------------------------------|---|---|-------------------------------------|
| Вносимые потери, дБ | 5 | 5 | 1 |
| Скорость передачи данных, Мбит/с | 1000 (При линии до 75 м) 100/10 (При линии до 100 м) | 1000 (При линии до 50 м) 100/10 (При линии до 100 м) | 10/100/1000 (При линии до 100 м) |

Режимы повреждения при перенапряжении

Режим 1

условие, при котором часть УЗИП, ограничивающая напряжение, отключилась. Функция ограничения напряжения не действует, но линия остаётся работоспособной;

Режим 2

условие, при котором часть УЗИП, ограничивающая напряжение, накоротко замкнута очень малым полным сопротивлением внутри УЗИП. Линия неработоспособна, однако оборудование остаётся защищённым коротким замыканием.

Шасси защиты от импульсных перенапряжений



SNR-SPNet-PRM24

Шасси SNR-SPNet-PRM24 позволяет разместить в одном юните телекоммуникационного шкафа или стойки 19" до 24 модулей УЗИП.

[Посмотреть на сайте](#)

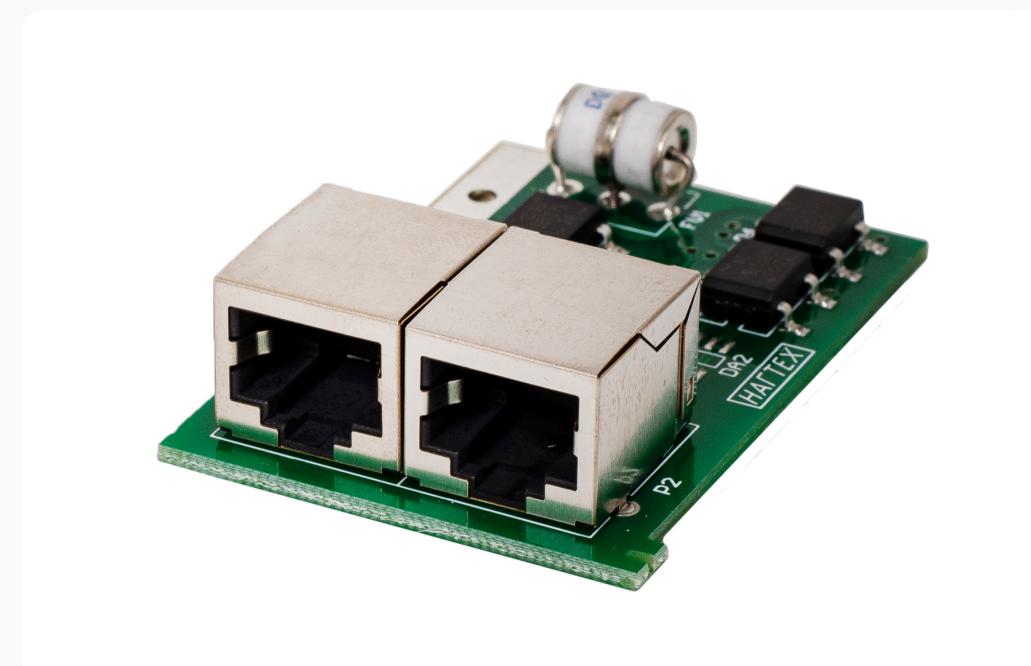


SNR-SPNet-PRM4

Шасси SNR-SPNet-PRM4 позволяет разместить в одном юните телекоммуникационного шкафа или стойки 10" или 19" от 4 до 8 модулей (при парном использовании) УЗИП. Все варианты монтажа устройства доступны в паспорте.

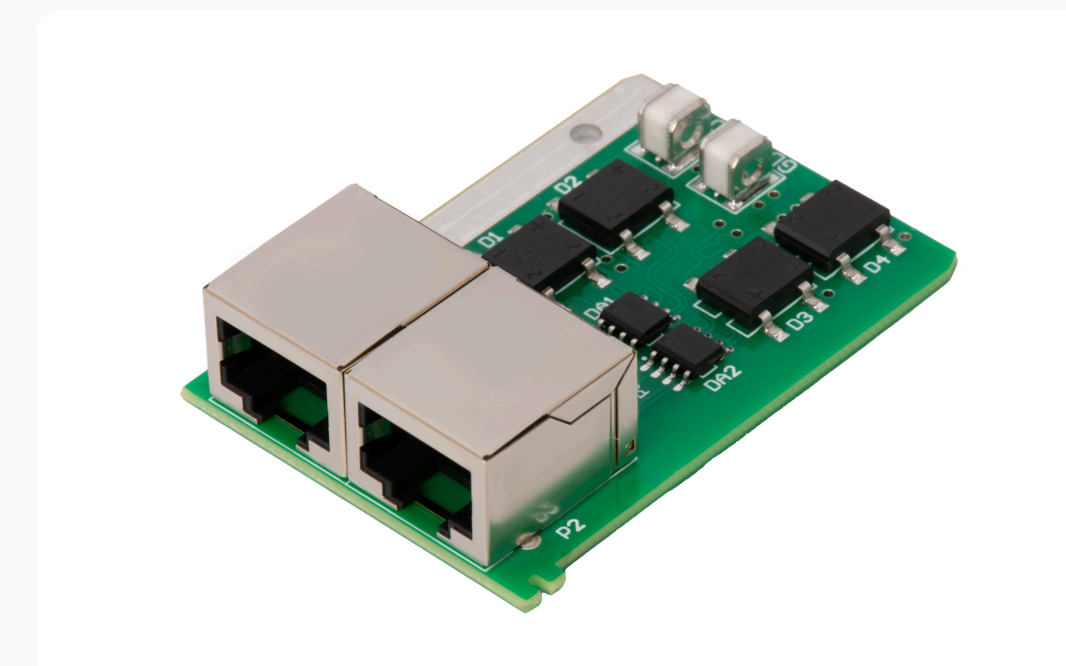
[Посмотреть на сайте](#)

Модули защиты от импульсных перенапряжений для установки в шасси



SNR-SPNet-B1000

[Посмотреть на сайте](#)



SNR-SPNet-BP1100

[Посмотреть на сайте](#)



SNR-SPNet-HE1100

[Посмотреть на сайте](#)



Розетка - розетка

- SNR-SPNet-B1001-IP10**
- SNR-SPNet-BP1001-IP10**
- SNR-SPNet-HE1001-IP10**

[Посмотреть на сайте](#)



Розетка - патчкорд

- SNR-SPNet-B2001-IP10**
- SNR-SPNet-BP2001-IP10**
- SNR-SPNet-HE2001-IP10**

[Посмотреть на сайте](#)



Степень защиты IP20, установка на DIN-рейку

- SNR-SPNet-B1010-IP20**
- SNR-SPNet-BP1010-IP20**
- SNR-SPNet-HE1010-IP20**

[Посмотреть на сайте](#)



Степень защиты IP54, установка на плоские поверхности

- SNR-SPNet-B1031-IP54**
- SNR-SPNet-BP1031-IP54**
- SNR-SPNet-HE1031-IP54**

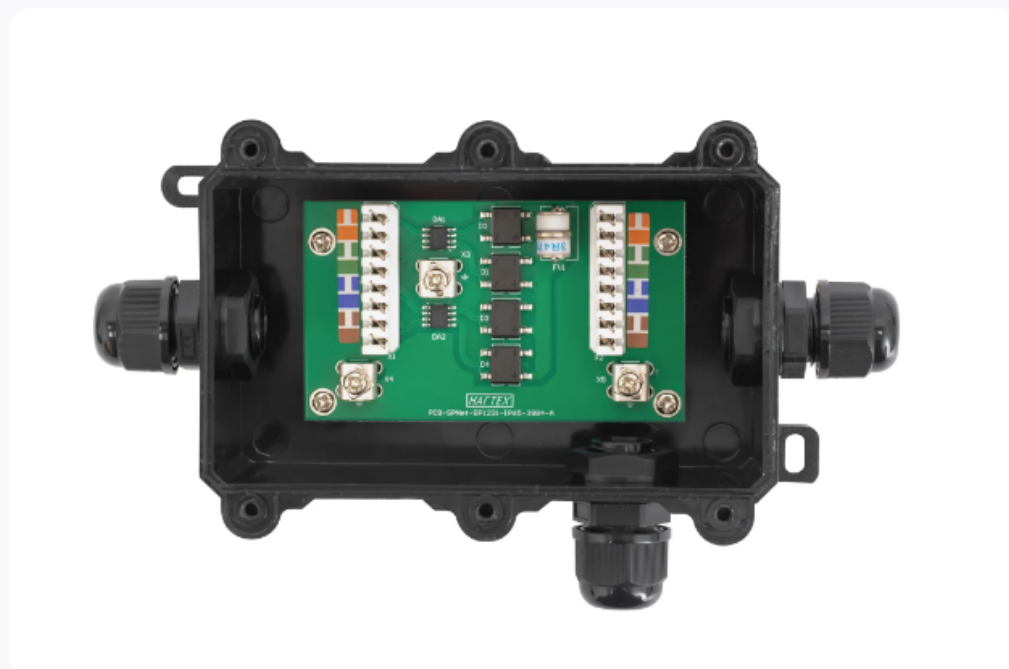
[Посмотреть на сайте](#)



Степень защиты IP54, установка на трубостойку или плоские поверхности

- SNR-SPNet-B1041-IP54**

[Посмотреть на сайте](#)



Модуль в корпусе, степень защиты IP65 (по заказу доступны в версии IP68)

SNR-SPNet-B1231-IP65

SNR-SPNet-BP1231-IP65

SNR-SPNet-HE1231-IP65

[Посмотреть на сайте](#)



УЗИП с гальваноразвязкой, степень защиты IP10

Не поддерживает технологию POE.

SNR-SPD-1.1G

[Посмотреть на сайте](#)

Вариант правильного расположения UTP кабелей

При прокладке кабелей UTP нужно соблюдать правило: Входящая линия (на которую воздействует перенапряжение) и исходящая линия (между УЗИП и защищаемым портом) должны быть разнесены в пространстве. Не должны прокладываться рядом, параллельно в одном кабельном органайзере.

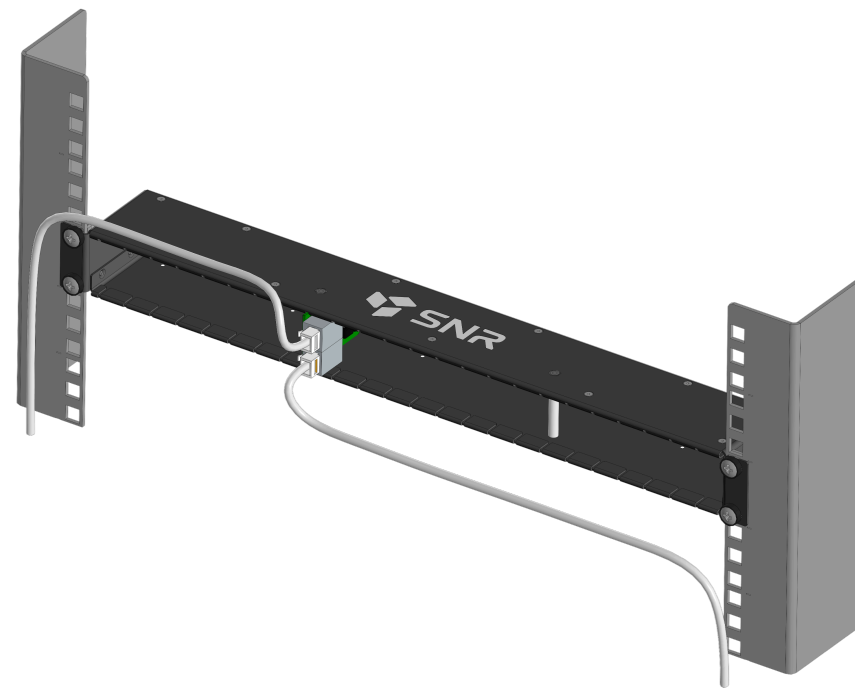


Рисунок 6. - Вариант правильного расположения UTP кабелей

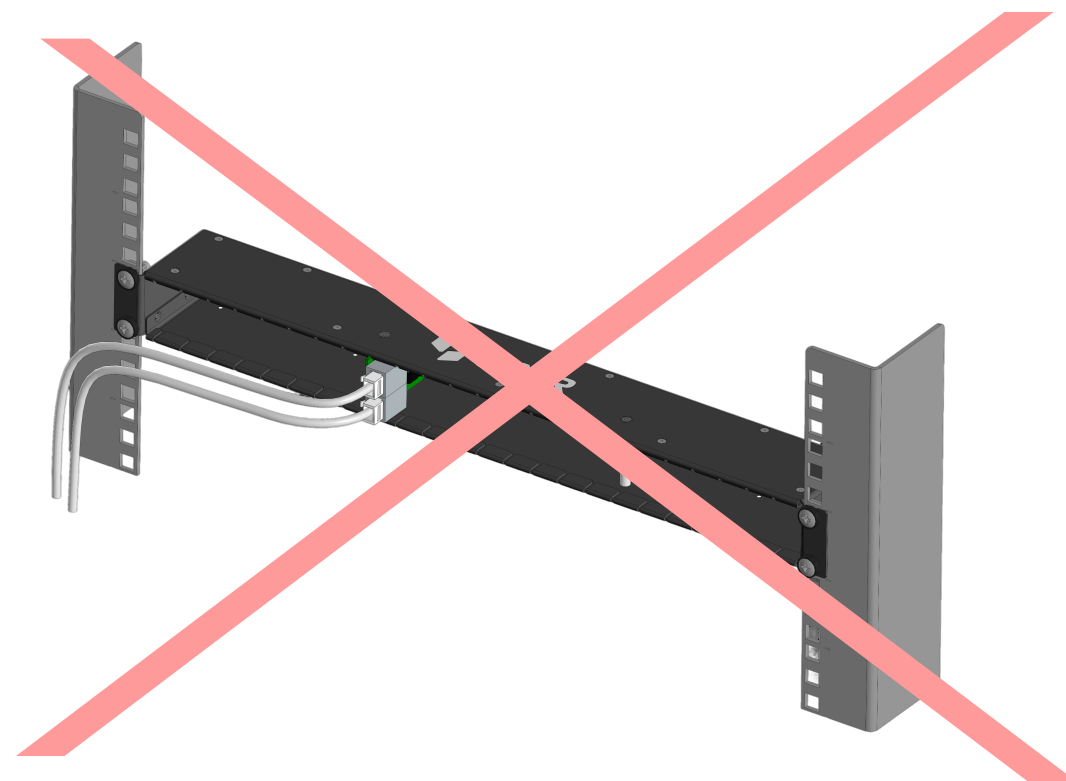


Рисунок 7. - Вариант не правильного расположения UTP кабелей

Памятка по монтажу УЗИП и прокладке UTP кабелей

- Рекомендуется устанавливать УЗИП на каждый защищаемый порт активного сетевого оборудования.
- Не допускается использование зануления вместо заземления.
- Не допускается использование двух и более разных контуров заземления для одной линии.
- Не допускается использование молниеотводов в качестве заземления для грозозащиты.
- Заземление активного оборудования и грозозащиты должно выполняться на одну шину заземления, в идеале на одну точку. Иначе возможно образование токовой петли из-за разности потенциалов между заземлением активного оборудования и заземлением грозозащиты.
- Не допускается располагать провод заземления грозозащиты рядом с кабелем UTP который соединяет порт активного оборудования и порт грозозащиты.
- Грозозащиты вносят затухание в линию. Параметры вносимого затухания указаны в паспорте устройства.

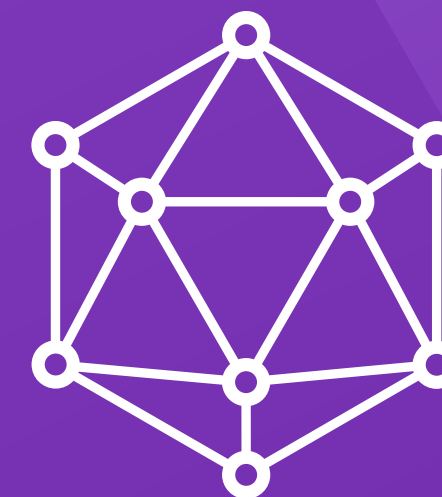
О КОМПАНИИ

NAG — ведущий разработчик и поставщик оборудования и решений для телекоммуникационной отрасли, промышленности и бизнеса. За 20 лет работы мы создали множество сетей передачи данных, систем безопасности и дата-центров.

Мы предлагаем широкий ассортимент собственных продуктов и решений под ключ, чтобы удовлетворить потребности наших клиентов:

- Сети передачи данных и корпоративная ИТ-инфраструктура
- Решения для мобильных операторов
- Оптические транспортные сети (DWDM)
- Решения для дата-центров
- Облачные решения и сетевая безопасность
- Голосовые и унифицированные коммуникационные решения

Наше стремление к постоянному развитию и инновациям позволяет предоставлять клиентам самые современные и эффективные решения



📍 Екатеринбург

ул. Краснoлесья, 12а, 4 этаж
+7 343 379 98 38
sale@nag.ru

📍 Новосибирск

ул. Гоголя, 51
+7 383 251 02 56
nsk@nag.ru

📍 Москва

Семёновская площадь, 1А,
БЦ Соколиная гора, 13 этаж
+7 495 950 57 11
msk@nag.ru

📍 Санкт-Петербург

Большой Сампсониевский пр-кт,
28/2, оф. 325
+7 812 918 98 38 | +7 812 406 8 100
spb@nag.ru

📍 Ростов-на-Дону

ул. Береговая, 8, оф. 409
+7 863 270 45 21
rostov@nag.ru