



Рым-гайка Alpha Mile DIN 582 M12

## Паспорт устройства

AM-DIN582-12

Рым-гайка Alpha Mile DIN 582 M12

## **Уважаемый покупатель!**

Спасибо, что доверяете качеству SNR. Мы работаем для вас с 2003 г.

Под брендом SNR мы производим полный спектр телекоммуникационного оборудования, основываясь на собственном опыте, опыте наших клиентов и потребностях современного рынка.

### **Паспорт устройства**

Паспорт оборудования содержит общие сведения, технические характеристики, комплект поставки, общий вид, правила хранения и транспортировки, свидетельство о приемке и гарантийный талон.

Производитель не несёт ответственность за любые допущенные технические и типографические ошибки, имеет право модифицировать изделие и вносить изменения в документацию без предварительного уведомления. Производитель не предусматривает какую-либо гарантию относительно приведенного в настоящем документе материала, включая товарное состояние и пригодность изделия для конкретного вида применения, но, не ограничиваясь вышеизложенным. Производитель не несёт ответственность за случайные повреждения, возникающие в связи с применением данного материала.

По всем техническим вопросам, пожалуйста, обращайтесь на **[support.nag.ru](http://support.nag.ru)**

## ОГЛАВЛЕНИЕ

1 ОБЩИЕ СВЕДЕНИЯ	4
2 ТЕХНИЧЕСКИЕ ХАРАКТЕРИСТИКИ	4
3 ОБЩИЙ ВИД	5
4 ПРАВИЛА ХРАНЕНИЯ И ТРАНСПОРТИРОВКИ	5
5 СВИДЕТЕЛЬСТВО О ПРИЕМКЕ	6
ГАРАНТИЙНЫЙ ТАЛОН	7

## 1 ОБЩИЕ СВЕДЕНИЯ

---

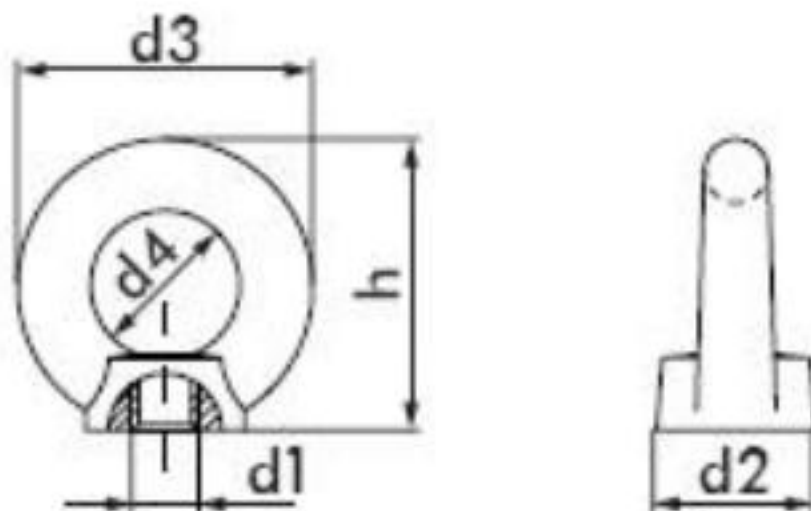
Рым-гайка предназначена для создания такелажных приспособлений и устройств, а также для крепления цепей и тросов, для растяжки.

Устанавливается путем закручивания на резьбовой стержень соответствующего диаметра.

## 2 ТЕХНИЧЕСКИЕ ХАРАКТЕРИСТИКИ

---

Параметры	Описание
d1, диаметр гайки, мм	M12
Шаг резьбы, мм	1,75
d2, внутренний диаметр кольца, мм	30
d3, внешний диаметр кольца, мм	54
h, высота, мм	35
Вес, кг	0,146



## 3 ОБЩИЙ ВИД

---



#### **4 ПРАВИЛА ХРАНЕНИЯ И ТРАНСПОРТИРОВКИ**

---

При погрузке и транспортировке следует полностью исключить возможность механических повреждений и самопроизвольных перемещений изделий, положение упаковки должно соответствовать предупредительным обозначениям. Хранение изделия допускается в любом чистом, сухом помещении при условии предотвращения возможности попадания на изделие агрессивной среды и прямого солнечного света, температуре воздуха от  $-60^{\circ}\text{C}$  до  $+70^{\circ}\text{C}$  и влажности воздуха до 95% без конденсата. Изделие должно храниться в заводской или аналогичной упаковке.

## **5 СВИДЕТЕЛЬСТВО О ПРИЕМКЕ**

Рым-гайка Alpha Mile изготовлена и принята в соответствии с техническими требованиями и условиями, признана годной для эксплуатации.



МП

/ Прохорова А.В. /

## ГАРАНТИЙНЫЙ ТАЛОН

Сведения о товаре

Артикул: \_\_\_\_\_

Наименование товара: \_\_\_\_\_

Серийный номер: \_\_\_\_\_

Сведения о Продавце

Название организации: \_\_\_\_\_

Адрес: \_\_\_\_\_

Телефон: \_\_\_\_\_

Полное положение о гарантийном обслуживании приведено на WEB странице  
**<http://shop.nag.ru/article/warranty>**

**Срок гарантии - 12 месяцев с момента покупки товара.**

С условиями гарантии ознакомлен и согласен,  
товар получил, претензий по комплектности  
и внешнему виду не имею

\_\_\_\_\_

(подпись покупателя)

\_\_\_\_\_/\_\_\_\_\_

(подпись продавца)

М.П.

Дата покупки: \_\_\_\_\_ 201\_\_ г.

**Внимание! Гарантийный талон действителен только при наличии  
печатей продавца!**

**Адрес сервисного центра ООО «НАГ»  
620016, г.Екатеринбург, ул.Предельная 57/2  
тел. +7 (343) 379-98-38**

Компания НАГ - ведущий российский разработчик оборудования и решений для отрасли телекоммуникаций Вот уже 15 лет мы создаем сети передачи данных и системы информационной безопасности

Мы предлагаем собственные продукты и решения «под ключ» в следующих областях: беспроводные сети, системы видеонаблюдения и бесперебойного электропитания, информационной безопасности и удалённого управления оборудованием

Мы разрабатываем и внедряем аппаратно-программные комплексы для организации IP-телевидения и IP-телефонии, построения мобильных ЦОДов и спектрального уплотнения каналов

НАГ сегодня:

- Более 15 лет на телекоммуникационном рынке России
- Более 300 сотрудников
- Более 11 000 довольных клиентов по всему миру
- 40% штата компании - разработчики, архитекторы и инженеры
- Инвестируем в НИОКР 82% прибыли
- Грамотный консалтинг и предпродажная экспертиза
- Гибкие экономические условия для клиентов
- Комплексная техническая поддержка и сервис
- Собственное производство в России и Китае
- Офисы в Екатеринбурге, Москве, Новосибирске и Ростове-на-Дону
- Логистические центры в Китае и США

г. Екатеринбург, ул. Краснолесья, 12а  
Телефон: +7 (343) 379-98-38  
пн-пт 8:30 - 17:30  
сб-вс Выходной

г. Москва: ул. Б.Почтовая, д. 36 стр. 9 (15 подъезд), офис 212  
Телефон: +7 (495)950-57-11  
пн-пт 9:00 - 18:00  
сб-вс Выходной

г. Новосибирск, ул. Гоголя, 51  
Телефон: +7 (383)251-0-256  
пн-пт 9:00 - 18:00  
сб-вс Выходной

г. Ростов-на-Дону, пр-т Ворошиловский, 2/2, офис 305  
Телефон: +7 (863) 270-45-21  
пн-пт 9:00 - 18:00  
сб-вс Выходной