



Рым-гайка Alpha Mile DIN 582 M10

Паспорт устройства

AM-DIN582-10

Рым-гайка Alpha Mile DIN 582 M10

Уважаемый покупатель!

Спасибо, что доверяете качеству SNR. Мы работаем для вас с 2003 г.

Под брендом SNR мы производим полный спектр телекоммуникационного оборудования, основываясь на собственном опыте, опыте наших клиентов и потребностях современного рынка.

Паспорт устройства

Паспорт оборудования содержит общие сведения, технические характеристики, комплект поставки, общий вид, правила хранения и транспортировки, свидетельство о приемке и гарантийный талон.

Производитель не несёт ответственность за любые допущенные технические и типографические ошибки, имеет право модифицировать изделие и вносить изменения в документацию без предварительного уведомления. Производитель не предусматривает какую-либо гарантию относительно приведенного в настоящем документе материала, включая товарное состояние и пригодность изделия для конкретного вида применения, но, не ограничиваясь вышеизложенным. Производитель не несёт ответственность за случайные повреждения, возникающие в связи с применением данного материала.

По всем техническим вопросам, пожалуйста, обращайтесь на **support.nag.ru**

ОГЛАВЛЕНИЕ

1 ОБЩИЕ СВЕДЕНИЯ	4
2 ТЕХНИЧЕСКИЕ ХАРАКТЕРИСТИКИ	4
3 ОБЩИЙ ВИД	5
4 ПРАВИЛА ХРАНЕНИЯ И ТРАНСПОРТИРОВКИ	5
5 СВИДЕТЕЛЬСТВО О ПРИЕМКЕ	6
ГАРАНТИЙНЫЙ ТАЛОН	7

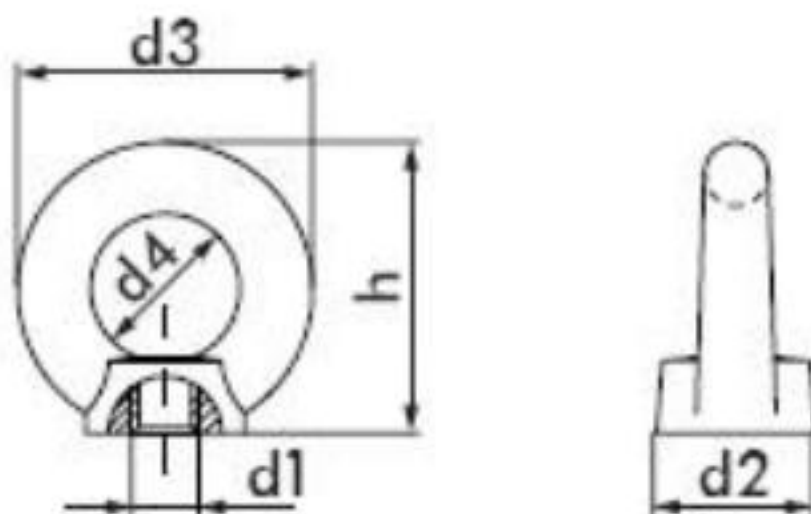
1 ОБЩИЕ СВЕДЕНИЯ

Рым-гайка предназначена для создания такелажных приспособлений и устройств, а также для крепления цепей и тросов, для растяжки.

Устанавливается путем закручивания на резьбовой стержень соответствующего диаметра.

2 ТЕХНИЧЕСКИЕ ХАРАКТЕРИСТИКИ

Параметры	Описание
d1, диаметр гайки, мм	M10
Шаг резьбы, мм	1,50
d2, внутренний диаметр кольца, мм	25
d3, внешний диаметр кольца, мм	45
h, высота, мм	45
Вес, кг	0,084



3 ОБЩИЙ ВИД



4 ПРАВИЛА ХРАНЕНИЯ И ТРАНСПОРТИРОВКИ

При погрузке и транспортировке следует полностью исключить возможность механических повреждений и самопроизвольных перемещений изделий, положение упаковки должно соответствовать предупредительным обозначениям. Хранение изделия допускается в любом чистом, сухом помещении при условии предотвращения возможности попадания на изделие агрессивной среды и прямого солнечного света, температуре воздуха от -60°C до $+70^{\circ}\text{C}$ и влажности воздуха до 95% без конденсата. Изделие должно храниться в заводской или аналогичной упаковке.

5 СВИДЕТЕЛЬСТВО О ПРИЕМКЕ

Рым-гайка Alpha Mile изготовлена и принята в соответствии с техническими требованиями и условиями, признана годной для эксплуатации.



МП

/ Прохорова А.В. /

ГАРАНТИЙНЫЙ ТАЛОН

Сведения о товаре

Артикул: _____

Наименование товара: _____

Серийный номер: _____

Сведения о Продавце

Название организации: _____

Адрес: _____

Телефон: _____

Полное положение о гарантийном обслуживании приведено на WEB странице
<http://shop.nag.ru/article/warranty>

Срок гарантии - 12 месяцев с момента покупки товара.

С условиями гарантии ознакомлен и согласен,
товар получил, претензий по комплектности
и внешнему виду не имею

(подпись покупателя)

_____/_____

(подпись продавца)

М.П.

Дата покупки: _____ 201__ г.

**Внимание! Гарантийный талон действителен только при наличии
печатей продавца!**

**Адрес сервисного центра ООО «НАГ»
620016, г.Екатеринбург, ул.Предельная 57/2
тел. +7 (343) 379-98-38**

Компания НАГ - ведущий российский разработчик оборудования и решений для отрасли телекоммуникаций Вот уже 15 лет мы создаем сети передачи данных и системы информационной безопасности

Мы предлагаем собственные продукты и решения «под ключ» в следующих областях: беспроводные сети, системы видеонаблюдения и бесперебойного электропитания, информационной безопасности и удалённого управления оборудованием

Мы разрабатываем и внедряем аппаратно-программные комплексы для организации IP-телевидения и IP-телефонии, построения мобильных ЦОДов и спектрального уплотнения каналов

НАГ сегодня:

- Более 15 лет на телекоммуникационном рынке России
- Более 300 сотрудников
- Более 11 000 довольных клиентов по всему миру
- 40% штата компании - разработчики, архитекторы и инженеры
- Инвестируем в НИОКР 82% прибыли
- Грамотный консалтинг и предпродажная экспертиза
- Гибкие экономические условия для клиентов
- Комплексная техническая поддержка и сервис
- Собственное производство в России и Китае
- Офисы в Екатеринбурге, Москве, Новосибирске и Ростове-на-Дону
- Логистические центры в Китае и США

г. Екатеринбург, ул. Краснолесья, 12а
Телефон: +7 (343) 379-98-38
пн-пт 8:30 - 17:30
сб-вс Выходной

г. Москва: ул. Б.Почтовая, д. 36 стр. 9 (15 подъезд), офис 212
Телефон: +7 (495)950-57-11
пн-пт 9:00 - 18:00
сб-вс Выходной

г. Новосибирск, ул. Гоголя, 51
Телефон: +7 (383)251-0-256
пн-пт 9:00 - 18:00
сб-вс Выходной

г. Ростов-на-Дону, пр-т Ворошиловский, 2/2, офис 305
Телефон: +7 (863) 270-45-21
пн-пт 9:00 - 18:00
сб-вс Выходной