



ТЕХНИЧЕСКИЙ ПАСПОРТ

Пассивный оптический отвод 20 портов LC/UPC  
(деление 1x2), SM, 1U

**SNR-PO-TAP20/2-SM-LC/UPC-R**

# УВАЖАЕМЫЙ ПОКУПАТЕЛЬ!

Спасибо, что доверяете качеству продукции SNR. Мы работаем для вас с 2003г.

Под брендом SNR мы производим полный спектр телекоммуникационного оборудования, основываясь на собственном опыте, опыте наших клиентов и потребностях современного рынка.

# СОДЕРЖАНИЕ

1. ОБЩИЕ СВЕДЕНИЯ.....	3
2. ТЕХНИЧЕСКИЕ ХАРАКТЕРИСТИКИ.....	4
3. ОБЩИЙ ВИД.....	6
4. ПРАВИЛА ХРАНЕНИЯ И ТРАНСПОРТИРОВКИ.....	7
5. СВИДЕТЕЛЬСТВО О ПРИЕМКЕ.....	8
6. ЗАМЕТКИ.....	9
7. ГАРАНТИЙНЫЙ ТАЛОН.....	10
8. КОНТАКТЫ.....	11

# 1. ОБЩИЕ СВЕДЕНИЯ

Пассивные TAP (Test Access Point) ответвители используются для подключения в стратегически важных точках доступа (ЦОД, магистральные узлы), на которых необходимо получать копию трафика, подаваемую на системы безопасности, мониторинга и анализа трафика. Устройство обеспечивает стопроцентную видимость сетевого трафика.

TAP ответвители не имеют ограничений в плане совместимости и могут быть подключены к любому телекоммуникационному оборудованию, передающему сетевой трафик.

SNR-PO-TAP20/2-SM-LC/UPC-R - оптическое шасси, предназначенное для линейного мониторинга волоконно-оптических сетей 1G/10G/40G/100G. Шасси является полностью пассивным устройством, не требующим электропитания, не имеет IP-адреса и изолирует устройства мониторинга от сети для обеспечения полной безопасности.

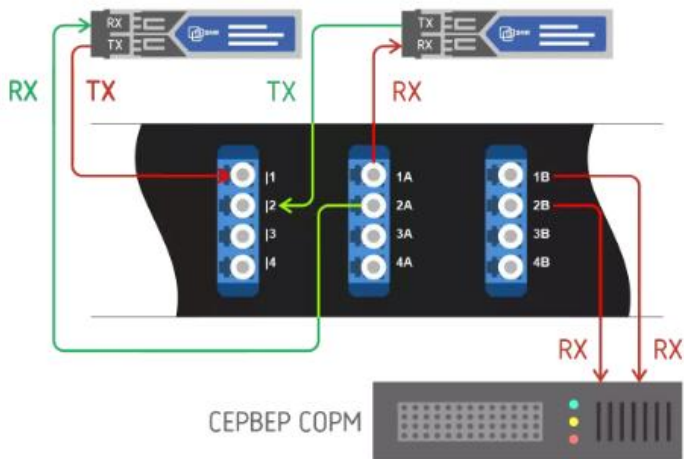
Данная модель позволяет проводить мониторинг 20 оптических одномодовых линий связи (1310/1550 нм), контролировать все 7 уровней OSI, пакеты любых типов и размеров, имеет коэффициент деления оптической мощности в разветвителях (сплиттерах): 50/50.

Благодаря конструкции высотой в 1U шасси легко устанавливается в 19-дюймовые монтажные конструктивы.

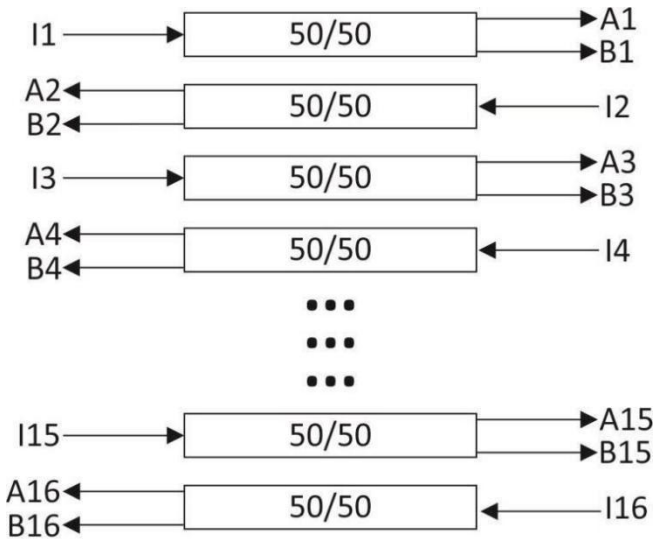
## 2. ТЕХНИЧЕСКИЕ ХАРАКТЕРИСТИКИ

Параметр	Описание
Высота шасси	1U
Материал	Сталь
Цвет	Черный
Количество портов мониторинга	20
Общее количество портов	60
Тип портов	LC/UPC quad
Тип делителя	1x2
Коэффициент деления сигнала	50/50
Длина волны, нм	1310±40 / 1550±40
Вносимые потери, дБ	<3,8
Обратные потери, дБ	≥45
Направленность, дБ	≥55
Поляризационные потери, дБ	≤0,20
Обработка оптической мощности, мВт	≥300
Температура эксплуатации, t °С	-10 ~ +70
Температура хранения, t °С	-40 ~ +85
Габаритные размеры, мм	430 x 230 x 43,3
Вес, кг	2,65

## Схема коммутации



## Схема деления оптического сигнала



### 3. ОБЩИЙ ВИД



Рисунок 1 - Общий вид

## 4. ПРАВИЛА ХРАНЕНИЯ И ТРАНСПОРТИРОВКИ

При погрузке и транспортировке следует полностью исключить возможность механических повреждений и самопроизвольных перемещений изделий; положение упаковки должно соответствовать предупредительным обозначениям. Хранение изделия допускается в любом чистом, сухом помещении при условии предотвращения контактов с агрессивной средой и попадания прямого солнечного света, температуре воздуха от  $-40^{\circ}\text{C}$  до  $+85^{\circ}\text{C}$  и влажности воздуха до 95% без конденсата. Изделие должно храниться в заводской или аналогичной упаковке.



## 5. СВИДЕТЕЛЬСТВО О ПРИЕМКЕ

Пассивный оптический отвод SNR-PO-TAP20/2-SM-LC/UPC-R изготовлен и принят в соответствии с техническими требованиями и условиями, признан пригодным для эксплуатации.

Подпись / Ф.И.О ответственного \_\_\_\_\_ / \_\_\_\_\_

## 6. ЗАМЕТКИ

## 7. ГАРАНТИЙНЫЙ ТАЛОН

Сведения о товаре

Артикул: \_\_\_\_\_

Наименование товара: \_\_\_\_\_

Серийный номер: \_\_\_\_\_

Сведения о Продавце

Название организации: \_\_\_\_\_

Адрес: \_\_\_\_\_

Телефон: \_\_\_\_\_

Полное положение о гарантийном обслуживании приведено на web-странице [shop.nag.ru/article/warranty](http://shop.nag.ru/article/warranty)

Срок гарантии - 12 месяцев с момента покупки товара.

С условиями гарантии ознакомлен и согласен, товар получил, претензий по комплектности и внешнему виду не имею:

\_\_\_\_\_ / \_\_\_\_\_  
(подпись продавца) (подпись покупателя) М.П.

Дата покупки: \_\_\_\_\_ 20 \_\_\_\_ г.

Внимание!

Гарантийный талон действителен только при наличии печатей продавца!

Адреса сервисных центров ООО «НАГ»

620024, г.Екатеринбург, ул.Новинская 12 тел. +7 (343) 379-98-38

105082, г. Москва, ул. Б.Почтовая, д. 36 стр. 9 офис 316 тел. +7 (495) 741-93-86

## 8. КОНТАКТЫ

### ЕКАТЕРИНБУРГ

Офис продаж 620110 ул.Краснолесья 12а,  
ТЦ «Краснолесье», 4-й этаж  
Телефон: +7(343) 379-98-38,  
+7(343) 328-05-16  
Время работы: пн-пт, 8:30-17:30  
e-mail: sales@nag.ru

Склад: 620024, ул.Новинская 12  
Телефон: +7(343) 379-98-38,  
+7(343) 328-05-16  
Время работы: пн-пт, 8:30-17:30

### МОСКВА

Офис продаж 107023, г. Москва,  
Семёновская площадь, 1а,  
БЦ Соколиная гора, 13 этаж(м.  
Семёновская)  
Телефон: +7(495) 741-93-86,  
+7(495) 950-57-11  
Время работы: пн-пт, 9:00-18:00  
e-mail: msk@nag.ru

Склад: 105082, г. Москва,  
ул. Большая Почтовая, д. 36 стр. 9  
Телефон: +7(495) 741-93-86,  
+7(495) 950-57-11  
Время работы: пн-пт, 9:00-18:00

Склад: 141100, Московская  
область, Щёлковский район, г.  
Щёлково, ул. Заречная, д. 153,  
корп.1 8-9 ворота.  
Телефон: +7 (910) 456-91-93,  
+7 (910) 456-84-85  
Время работы: пн-пт, 9:00-18:00

### РОСТОВ-НА-ДОНУ

Офис продаж 344082,  
ул. Береговая, 8, оф. 409  
Телефон: +7(863) 270-45-21  
Время работы: пн-пт, 9:00-18:00  
(без перерывов)  
e-mail: rostov@nag.ru

Склад: 344092,  
пр-т Ворошиловский, 2, офис 208г  
Время работы: пн-пт, 9:00-18:00  
(Обед с 13:00 до 14:00)  
e-mail: rostov@nag.ru

### САНКТ-ПЕТЕРБУРГ

Офис продаж 194100,  
ул. Литовская, 10, оф. 2204  
Телефон: +7(812) 900-14-74  
Время работы: пн-пт, 9:00-18:00  
e-mail: spb@nag.ru

Склад: 194100, ул. Литовская, 10, оф. 1408  
Время работы: пн-пт, 9:00-18:00  
e-mail: spb@nag.ru

### НОВОСИБИРСК

Офис продаж/Склад 630112, ул. Гоголя, 51  
Телефон: +7(383) 251-0-256,  
+7(383) 375-32-90  
Время работы: пн-пт, 9:00-18:00  
e-mail: nsk@nag.ru