



Муфта оптическая тупиковая серии SNR-FOSC-C

Технический паспорт

SNR-FOSC-C

Муфта оптическая тупиковая серии SNR-FOSC-C

Уважаемый покупатель!

Спасибо, что доверяете качеству SNR. Мы работаем для вас с 2003 г.

Под брендом SNR мы производим полный спектр телекоммуникационного оборудования, основываясь на собственном опыте, опыте наших клиентов и потребностях современного рынка.

Паспорт устройства

Паспорт оборудования содержит общие сведения, технические характеристики, комплект поставки, общий вид, правила хранения и транспортировки, свидетельство о приемке и гарантийный талон.

Производитель не несёт ответственность за любые допущенные технические и типографические ошибки, имеет право модифицировать изделие и вносить изменения в документацию без предварительного уведомления. Производитель не предусматривает какую-либо гарантию относительно приведенного в настоящем документе материала, включая товарное состояние и пригодность изделия для конкретного вида применения, но, не ограничиваясь вышеизложенным. Производитель не несёт ответственность за случайные повреждения, возникающие в связи с применением данного материала.

По всем техническим вопросам, пожалуйста, обращайтесь на **support.nag.ru**

ОГЛАВЛЕНИЕ

1 ОБЩИЕ СВЕДЕНИЯ	4
2 ТЕХНИЧЕСКИЕ ХАРАКТЕРИСТИКИ	4
3 КОМПЛЕКТ ПОСТАВКИ	4
4 ОБЩИЙ ВИД	5
5 ПРАВИЛА ХРАНЕНИЯ И ТРАНСПОРТИРОВКИ	5
6 СВИДЕТЕЛЬСТВО О ПРИЕМКЕ	6
ГАРАНТИЙНЫЙ ТАЛОН	7

1 ОБЩИЕ СВЕДЕНИЯ

Оптическая кросс-муфта **SNR-FOSC-C** применяется для защиты сварки оптического волокна от механических повреждений, попадания влаги и температурных колебаний. Данная муфта устанавливается на опорах, стенах зданий и вентиляционных сооружений, а также в трубопроводах, колодцах кабельной канализации.

Особенностью данной муфты является наличие планки на 8 оптических розеток SC, а также же специальных адаптеров для выводов абонетского кабеля диаметром до 3 мм. Благодаря этому SNR-FOSC-C является отличным решением для строительства/обслуживания не только магистральных и городских ВОЛС, но и для сетей доступа FTTH.

2 ТЕХНИЧЕСКИЕ ХАРАКТЕРИСТИКИ

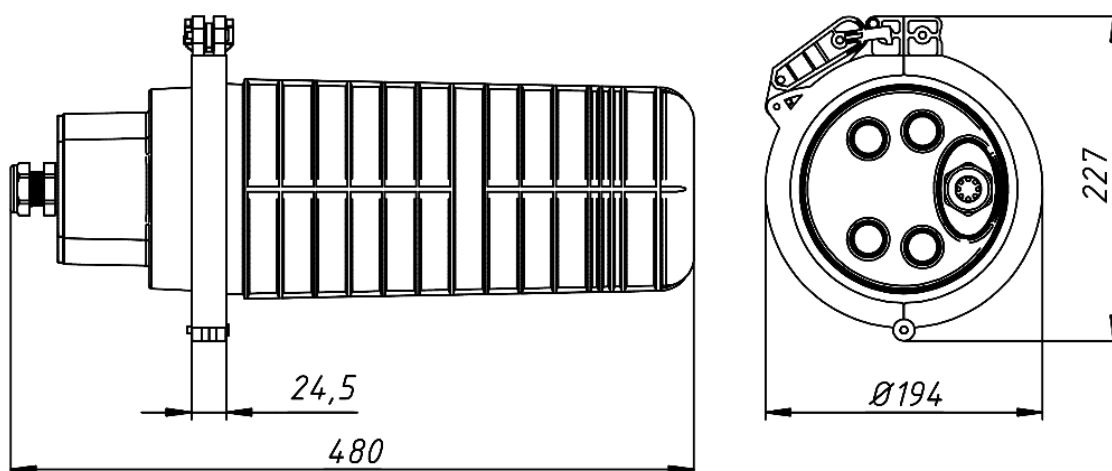
Параметры	Значение
Количество вводов	5
Тип вводов / максимальный диаметр вводимых кабелей, мм	1 - овальный / 40x65 2 - круглые / 17,5 2 - под адаптер / до 6 кабелей Ø 2-3мм на 1 адаптер
Количество сплайс-кассет	2
Количество соединяемых волокон	64
Степень защиты	IP68
Температура эксплуатации, t °C	-60 ÷ +70
Температура хранения и транспортировки, t °C	-70 ÷ +75
Габаритные размеры, мм	длина - 480, диаметр - 227
Вес, кг	1,9

3 КОМПЛЕКТ ПОСТАВКИ

Оптическая муфта SNR-FOSC-C поставляется со следующей комплектацией:

- корпус (1 шт);
- герметизирующая прокладка (1 шт);
- механизм герметизации (1 комплект);
- сплайс-кассета (2 шт);
- каркас для сплайс-кассет (1 шт);
- адаптер для абонентских кабелей (2 шт);
- расходные материалы (1 комплект);
- руководство по монтажу (1 шт).

4 ОБЩИЙ ВИД



5 ПРАВИЛА ХРАНЕНИЯ И ТРАНСПОРТИРОВКИ

При погрузке и транспортировке следует полностью исключить возможность механических повреждений и самопроизвольных перемещений изделий, положение упаковки должно соответствовать предупредительным обозначениям. Хранение изделия допускается в любом чистом, сухом помещении при условии предотвращения возможности попадания на изделие агрессивной среды и прямого солнечного света, температуре воздуха от -70°C до $+75^{\circ}\text{C}$ и влажности воздуха до 95% без конденсата. Изделие должно храниться в заводской или аналогичной упаковке.

6 СВИДЕТЕЛЬСТВО О ПРИЕМКЕ

Оптическая муфта SNR-FOSC-C изготовлена и принята в соответствии с техническими требованиями и условиями, признана годной для эксплуатации.



МП

/ Прохорова А.В. /

ГАРАНТИЙНЫЙ ТАЛОН

Сведения о товаре

Артикул: _____

Наименование товара: _____

Серийный номер: _____

Сведения о Продавце

Название организации: _____

Адрес: _____

Телефон: _____

Полное положение о гарантийном обслуживании приведено на WEB странице
<http://shop.nag.ru/article/warranty>

Срок гарантии - 12 месяцев с момента покупки товара.

С условиями гарантии ознакомлен и согласен,
товар получил, претензий по комплектности
и внешнему виду не имею

(подпись покупателя)

_____/_____

(подпись продавца)

М.П.

Дата покупки: _____ 201__ г.

**Внимание! Гарантийный талон действителен только при наличии
печатей продавца!**

**Адрес сервисного центра ООО «НАГ»
620016, г.Екатеринбург, ул.Предельная 57/2
тел. +7 (343) 379-98-38**

Компания НАГ - ведущий российский разработчик оборудования и решений для отрасли телекоммуникаций Вот уже 15 лет мы создаем сети передачи данных и системы информационной безопасности

Мы предлагаем собственные продукты и решения «под ключ» в следующих областях: беспроводные сети, системы видеонаблюдения и бесперебойного электропитания, информационной безопасности и удалённого управления оборудованием

Мы разрабатываем и внедряем аппаратно-программные комплексы для организации IP-телевидения и IP-телефонии, построения мобильных ЦОДов и спектрального уплотнения каналов

НАГ сегодня:

- Более 15 лет на телекоммуникационном рынке России
- Более 300 сотрудников
- Более 11 000 довольных клиентов по всему миру
- 40% штата компании - разработчики, архитекторы и инженеры
- Инвестируем в НИОКР 82% прибыли
- Грамотный консалтинг и предпродажная экспертиза
- Гибкие экономические условия для клиентов
- Комплексная техническая поддержка и сервис
- Собственное производство в России и Китае
- Офисы в Екатеринбурге, Москве, Новосибирске и Ростове-на-Дону
- Логистические центры в Китае и США

г. Екатеринбург, ул. Краснолесья, 12а

Телефон: +7 (343) 379-98-38

пн-пт 8:30 - 17:30

сб-вс ВЫХОДНОЙ

г. Москва, Семёновская площадь, 1А, БЦ Соколиная гора, 13 этаж

Телефон: +7 (495)950-57-11

пн-пт 9:00 - 18:00

сб-вс ВЫХОДНОЙ

г. Новосибирск, ул. Гоголя, 51

Телефон: +7 (383)251-0-256

пн-пт 9:00 - 18:00

сб-вс ВЫХОДНОЙ

г. Ростов-на-Дону, пр-т Ворошиловский, 2/2, офис 305

Телефон: +7 (863) 270-45-21

пн-пт 9:00 - 18:00

сб-вс ВЫХОДНОЙ

г. Санкт-Петербург, ул.Литовская, 10, офис 4329

Телефон: +7 (812) 406-81-00

пн-пт 9:00 - 18:00

сб-вс ВЫХОДНОЙ