



ТЕХНИЧЕСКИЙ ПАСПОРТ

СКАЛЫВАТЕЛЬ ОПТИЧЕСКОГО ВОЛОКНА SNR-FC-20C

SNR-FC-20C

УВАЖАЕМЫЙ ПОКУПАТЕЛЬ!

Спасибо, что доверяете качеству продукции SNR. Мы работаем для вас с 2003г.

Под брендом SNR мы производим полный спектр телекоммуникационного оборудования, основываясь на собственном опыте, опыте наших клиентов и потребностях современного рынка.

СОДЕРЖАНИЕ

1. ОБЩИЕ СВЕДЕНИЯ	3
2. ТЕХНИЧЕСКИЕ ХАРАКТЕРИСТИКИ	3
3. ОБЩИЙ ВИД	4
4. КОМПЛЕКТ ПОСТАВКИ	4
5. ИНСТРУКЦИЯ ПО ЭКСПЛУАТАЦИИ	4
6. ПРАВИЛА ХРАНЕНИЯ И ТРАНСПОРТИРОВКИ	8
7. СВИДЕТЕЛЬСТВО О ПРИЕМКЕ	9
8. ГАРАНТИЙНЫЙ ТАЛОН	10
9. КОНТАКТЫ	11

1. ОБЩИЕ СВЕДЕНИЯ

Скалыватель оптического волокна SNR-FC-20C является бюджетной моделью, не уступающей при этом по качеству скола скалывателям других производителей (погрешность угла скола составляет не более $0,5^\circ$). Новая модель скалывателя SNR имеет малые габаритные размеры и вес, а также снабжена съемным контейнером для сбора осколков, с протяжным механизмом.

SNR-FC-20C укомплектован прецизионным лезвием, выполняющим высокоточный скол оптического волокна. Ресурс данного ножа составляет 48 000 циклов (3000 сколов x 16 позиции ножа).

В комплект поставки входит жесткий кейс и шестигранный ключ, предназначенный для регулировки положения лезвия.

2. ТЕХНИЧЕСКИЕ ХАРАКТЕРИСТИКИ

Параметр	Описание
Тип применяемого волокна	одиночное
Диаметр защитного покрытия, мкм	250/900
Диаметр применяемого волокна, мкм	125
Длина зачистки волокна, мм	9-16 (для покрытия 250 мкм) 10-16 (для покрытия 900 мкм)
Ресурс ножа	48 000 сколов (3000 циклов x 16 положения)
Контейнер для сбора осколков	съемный
Среднее значение угла скола	$\leq 0,5^\circ$
Габаритные размеры, мм	92 x 65 x 52
Вес, кг	0,320

3. ОБЩИЙ ВИД



Рисунок 1 - Общий вид

4. КОМПЛЕКТ ПОСТАВКИ

Скальватель SNR-FC-20C поступает покупателю в следующей комплектации:

- скальватель, 1 шт;
- руководство пользователя, 1 шт;
- шестигранный ключ, 1 шт;
- транспортировочный кейс, 1 шт;

5. ИНСТРУКЦИЯ ПО ЭКСПЛУАТАЦИИ

МЕРЫ ПРЕДОСТОРОЖНОСТИ

- В процессе эксплуатации не допускайте попадание влаги в конструктивные элементы скальвателя;
- храните инструмент в сухом помещении, при этом используйте защитный кейс из комплекта поставки;

- при эксплуатации и хранении избегайте воздействия высоких температур;
- не допускайте падения и ударов инструмента - это может привести к его повреждению;
- в процессе скола длина зачищаемого волокна должна быть не менее 12 мм;
- при чистке элементов скалывателя запрещается использовать ацетон или растворитель;
- в целях избежания травм не прикасайтесь к режущей области ножа, осколки волокна помещайте в контейнер только при помощи пинцета.

СКОЛ ВОЛОКНА

- Откройте крышку и фиксатор, аккуратно разместите зачищенное волокно. закройте фиксатор;
- закройте крышку, конец волокна при этом должен быть расположен строго перпендикулярно лезвию;
- переместите рычаг вперед;
- откройте крышку, визуально проверьте скол волокна;
- откройте фиксатор, аккуратно извлеките сколотое волокно и разместите его в прижиме сварочного аппарата для последующей сварки (конец сколотого волокна не должен соприкасаться с посторонними предметами и подвергаться загрязнению).

ОБСЛУЖИВАНИЕ

Для корректной работы скалывателя необходимо следить за чистотой его основных элементов. Чистку необходимо производить ватным тампоном смоченным в чистом спирте.

РЕГУЛИРОВКА ВЫСОТЫ ЛЕЗВИЯ

Для регулировки высоты лезвия выполните следующие действия:

- открутите фиксирующий винт;
- винтом регулировки произведите настройку высоты лезвия в соответствии с требованиями;
- затяните фиксирующий винт.

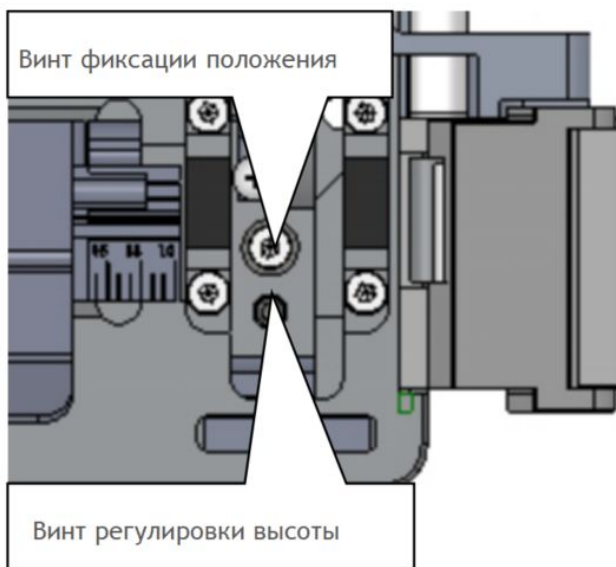


Рисунок 2 - Винты регулировки высоты лезвия

РЕГУЛИРОВКА ПОЗИЦИИ И ЗАМЕНА ЛЕЗВИЯ

Обратите внимание, что на лезвии скальвателя нанесена специальная числовая разметка его положения.

- открутите винт фиксации и отсоедините контейнер;
- откройте крышку скальвателя;
- ослабьте фиксирующий винт лезвия, повернув его против часовой стрелки примерно на 2 оборота;

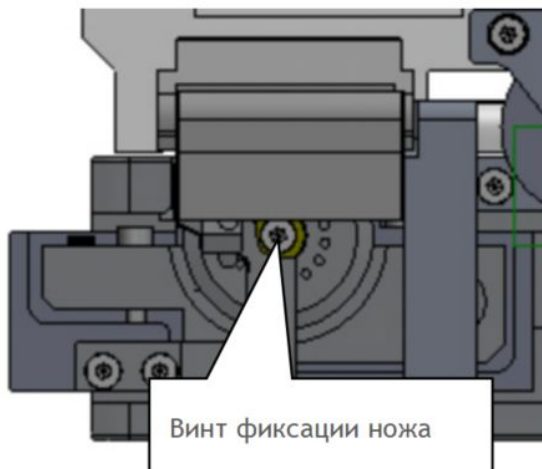


Рисунок 3 - фиксация лезвия

- используя ватный тампон, смените положение ножа вращением против часовой стрелки;
- зафиксируйте установочный винт в обратной последовательности;
- установите и зафиксируйте контейнер.

6. ПРАВИЛА ХРАНЕНИЯ И ТРАНСПОРТИРОВКИ

При погрузке и транспортировке следует полностью исключить возможность механических повреждений и самопроизвольных перемещений изделий; положение упаковки должно соответствовать предупредительным обозначениям. Хранение изделия допускается в любом чистом, сухом помещении при условии предотвращения контактов с агрессивной средой и попадания прямого солнечного света, температуре воздуха от -25°C до $+70^{\circ}\text{C}$ и влажности воздуха до 95% без конденсата. Изделие должно храниться в заводской или аналогичной упаковке.

7. СВИДЕТЕЛЬСТВО О ПРИЕМКЕ

Скалыватель SNR-FC-20С изготовлен и принят в соответствии с техническими требованиями и условиями, признан пригодным для эксплуатации.

Подпись / Ф.И.О ответственного _____ / _____

8. ГАРАНТИЙНЫЙ ТАЛОН

Сведения о товаре

Артикул: _____

Наименование товара: _____

Серийный номер: _____

Сведения о Продавце

Название организации: _____

Адрес: _____

Телефон: _____

Полное положение о гарантийном обслуживании приведено на web-странице shop.nag.ru/article/warranty

Срок гарантии - 12 месяцев с момента покупки товара.

С условиями гарантии ознакомлен и согласен, товар получил, претензий по комплектности и внешнему виду не имею:

_____ / _____

(подпись продавца)

(подпись покупателя)

М.П.

Дата покупки: _____ 20 ____ г.

Внимание!

Гарантийный талон действителен только при наличии печатей продавца!

Адреса сервисных центров ООО «НАГ»

620016, г. Екатеринбург, ул. Предельная 57/2 тел. +7 (343) 379-98-38

105082, г. Москва, ул. Б. Почтовая, д. 36 стр. 9 офис 316 тел. +7 (495) 741-93-86



9. КОНТАКТЫ

ЕКАТЕРИНБУРГ

Офис продаж 620110 ул.Краснолесья 12а,
ТЦ «Краснолесье», 4-й этаж
Телефон: +7(343) 379-98-38,
+7(343) 328-05-16
Время работы: пн-пт, 8:30-17:30
e-mail: sales@nag.ru

Склад: 620016, ул.Предельная 57/2
Телефон: +7(343) 379-98-38,
+7(343) 328-05-16
Время работы: пн-пт, 8:30-17:30

МОСКВА

Офис продаж 107023, г. Москва,
Семёновская площадь, 1а,
БЦ Соколиная гора, 13 этаж
(м. Семёновская)
Телефон: +7(495) 741-93-86,
+7(495) 950-57-11
Время работы: пн-пт, 9:00-18:00
e-mail: msk@nag.ru

Склад 105082, г. Москва,
ул. Большая Почтовая, д. 36 стр. 9
Телефон: +7(495) 741-93-86,
+7(495) 950-57-11
Время работы: пн-пт, 9:00-18:00
e-mail: msk@nag.ru

МОСКОВСКАЯ ОБЛАСТЬ

Ответственное хранение «Деловые Линии»
Склад: 140150, Раменский р-н,
пос. Быково, ул. Верхняя, д. 18/1, корп. Л
Время работы: пн-пт, 9:00- 18:00
Заказать пропуск для посещения склада
можно по телефону +7(985) 278-35-47
Для заказа оборудования обращайтесь
в любой из наших офисов.

РОСТОВ-НА-ДОНУ

Офис продаж 344082,
ул. Береговая, 8, оф. 409
Телефон: +7(863) 270-45-21
Время работы: пн-пт, 9:00-18:00
(без перерывов)
e-mail: rostov@nag.ru

Склад 344092,
пр-т Ворошиловский, 2, офис 208г
Время работы: пн-пт, 9:00-18:00
(Обед с 13:00 до 14:00)
e-mail: rostov@nag.ru

САНКТ-ПЕТЕРБУРГ

Офис продаж 194100,
ул. Литовская, 10, оф. 2204
Телефон: +7(812) 900-14-74
Время работы: пн-пт, 9:00-18:00
e-mail: spb@nag.ru

Склад 194100, ул. Литовская, 10, оф. 1408
Время работы: пн-пт, 9:00-18:00
e-mail: spb@nag.ru

НОВОСИБИРСК

Офис продаж/Склад 630112, ул. Гоголя, 51
Телефон: +7(383) 251-0-256,
+7(383) 375-32-90
Время работы: пн-пт, 9:00-18:00
e-mail: nsk@nag.ru