



SNR-OWC-XXYY25-UPS/48

Настенный термощкаф с ИБП

Паспорт устройства



СОДЕРЖАНИЕ:

1. ОБЩИЕ СВЕДЕНИЯ О ТОВАРЕ	3
1.1 Наименование	3
1.2 Обозначение	3
1.3 Дата производства	3
1.4 Назначение и особенности конструкции	3
2. ТЕХНИЧЕСКИЕ ХАРАКТЕРИСТИКИ	4
3. КОМПЛЕКТ ПОСТАВКИ	5
4. ОБЩИЙ ВИД	6
5. ОСНОВНЫЕ РАЗМЕРЫ И ГАБАРИТЫ	7
6. УСТАНОВКА	8
6.1 Установка на стену	8
6.2 Установка на столб	8
7. СИСТЕМА ВЕНТИЛЯЦИИ И ОБОГРЕВА	9
8. СХЕМА ЭЛЕКТРИЧЕСКАЯ ПРИНЦИПИАЛЬНАЯ	10
9. ДВИЖЕНИЕ ИЗДЕЛИЯ ПРИ ЭКСПЛУАТАЦИИ	11
10. РЕМОНТ И УЧЕТ РАБОТЫ ПО БЮЛЛЕТЕНЯМ И УКАЗАНИЯМ	12
11. ПРАВИЛА ХРАНЕНИЯ И ТРАНСПОРТИРОВКИ	13
12. СВИДЕТЕЛЬСТВО И ПРИЕМКЕ	13
ГАРАНТИЙНЫЙ ТАЛОН	144

1. ОБЩИЕ СВЕДЕНИЯ О ТОВАРЕ

Корпус шкафа имеет сварную металлическую конструкцию, внутри покрыт термоизоляционным негорючим материалом. В основании шкафа предусмотрена съемная заглушка для ввода кабеля.

В шкафу предустановлен вентиляторный модуль, с возможностью установки на "вдув" или "выдув". Защитная решетка позволяет предотвратить не только механические воздействия, но и попадание влаги внутрь шкафа. Предустановленные термостаты и нагревательный элемент позволит сохранить температурный режим работы оборудования в зимний период.

Вид климатического исполнения У2 ГОСТ 15150 с предельными рабочими температурами воздуха при эксплуатации от -50 °С до +45 °С и относительной влажности воздуха не более 80% при +20 С.

Степень защиты: IP54 - с вентиляцией. Материалы: холоднокатаная сталь ГОСТ 19904-90. Толщина деталей не менее 1,2 мм. Покрытие - порошковая краска соответствующая ГОСТ 9.410-88.

1.1 Наименование

Настенный термошкаф, с ИБП

1.2 Обозначение

SNR-OWC-XXYY25-IP54-UPS/48

где, SNR – торговая марка;

OWC – буквенное обозначение серии;

XX – ширина, мм;

YY – высота, мм;

25 - глубина, мм;

IP54 - (Ingress Protection) степень защищенности (5 - пылезащищенное, 4 - защита от брызг)

1.3 Дата производства

Дата выпуска указана на упаковке.

1.4 Назначение и особенности конструкции

Настенный термошкаф предназначен для размещения автономно функционирующего активного и пассивного оборудования, поддержания заданного температурного режима внутри шкафа при эксплуатации. Возможна установка в закрытых помещениях или на открытом воздухе.

Особенности конструкции:

- Цельносварной корпус, покрытый изнутри негорючим термоизоляционным материалом;
- Размеры от 400x400x230мм до 600x600x250 мм;
- Съемная монтажная панель;
- Съемная заглушка для ввода кабелей;
- Максимальная нагрузка 150 кг при монтаже на стену/ 60 кг при монтаже на столб;
- Степень защиты IP54;
- Угол открытия двери 120°С.

2. ТЕХНИЧЕСКИЕ ХАРАКТЕРИСТИКИ

Модель	SNR-OWC-404025-IP54-UPS/48	SNR-OWC-606025-IP54-UPS/48
Габариты (ВхШхГ), мм	400x400x250	600x600x250
Габариты монтажной панели (ВхШхГ),мм	340x290x9	540x500x9
Полезная глубина, мм	180	180
Толщина деталей, мм	не менее 1,2	не менее 1,2
Масса, кг	24	33,5
Распределенная нагрузка при установке на стену, кг	150	150
Распределенная нагрузка при установке на столб, кг	60	60
Тип покрытия	Порошково-полимерное	Порошково-полимерное
Цвет	RAL7035	RAL7035
Степень защиты	IP54	IP54
Температура эксплуатации	-50 С до +45 С	-50 С до +45 С
Относительная влажность	не более 80% при +20 С	не более 80% при +20 С
Параметры упаковки		
Упаковка (мест)	1	1
Габариты упаковки (ВхШхГ), мм	260x410x500	260x610x700
Масса брутто, кг	24,5	34,5

3. КОМПЛЕКТ ПОСТАВКИ*

Номер позиции	Наименование	Количество, шт.
1	Шкаф	1
2	Термостат для вентиляторов	1
3	Термостат для тепловентиляторов	1
4	Розетка для подключения потребителей	1
5	Нагреватель 60Вт	1
6	Вентилятор производительностью не менее 130 м3/час	1
7	Вводной двухполюсный автомат	1
8	Клеммники	1
9	ИБП Mean Well 48 В, 156 Вт	1
10	Сплайс-кассета на 16 портов	1

*В зависимости от поставки комплектация может изменяться. Коммутатор в комплект не входит

4. ОБЩИЙ ВИД

Общий вид климатического шкафа изображен на рисунках 1, 2. Вид оборудования внутри шкафа на рисунке 3.



РИСУНОК 1 – ОБЩИЙ ВИД

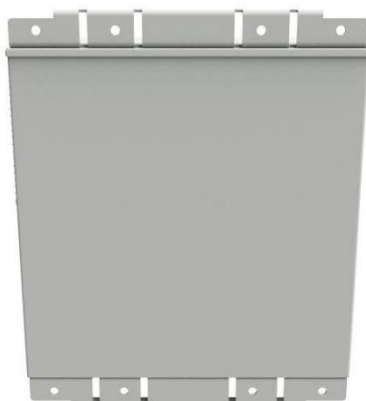


РИСУНОК 2 – ВИД СЗАДИ



РИСУНОК 3 - ОБЩИЙ ВНУТРИ ШКАФА

5. ОСНОВНЫЕ РАЗМЕРЫ И ГАБАРИТЫ

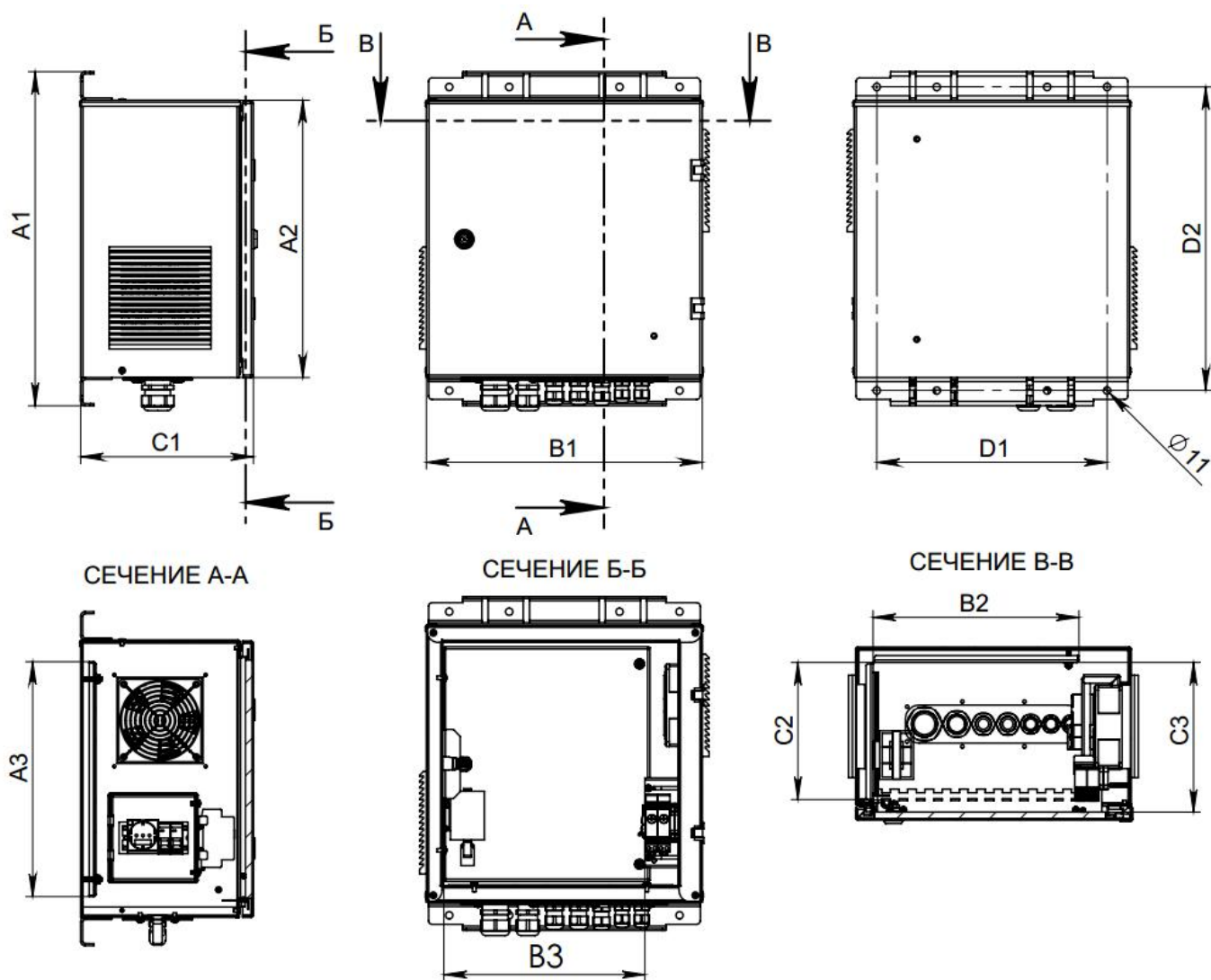


РИСУНОК 4 - ОСНОВНЫЕ РАЗМЕРЫ И ГАБАРИТЫ

Шкаф	A1	A2	A3	B1	B2	B3	C1	C2	C3	D1	D2
SNR-OWC-404025- IP54-UPS/48	484	400	340	400	300	290	250	200	210	334	440
SNR-OWC-606025- IP54-UPS/48	684	600	540	600	500	490	250	200	210	534	640
SNR-OWC-608025- IP54-UPS/48	884	800	740	600	500	490	250	200	210	534	840
SNR-OWC-601225- IP54-UPS/48	1284	1200	1140	600	500	490	250	200	210	534	1240

6. УСТАНОВКА

6.1 Установка на стену

Шкаф устанавливается на стену при помощи анкерных болтов М10 (**не входят в комплект поставки**) через отверстия 11 мм, расстояние между ними обозначены на рисунке 5. Ввод кабеля осуществляется через съемную заглушку в основании шкафа.

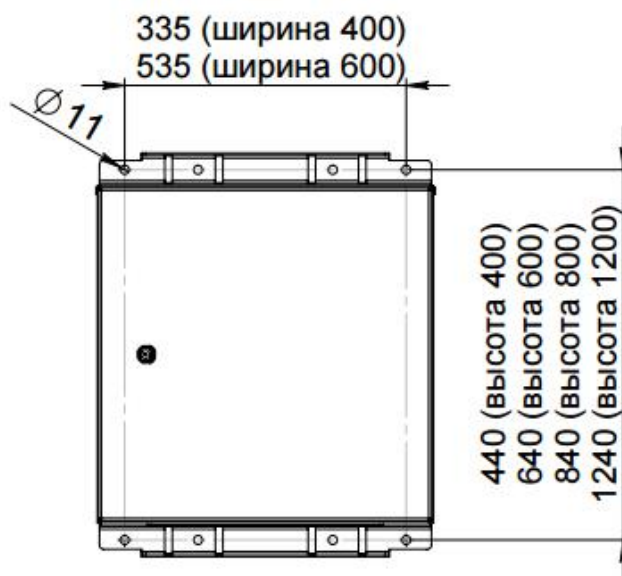


РИСУНОК 5 - УСТАНОВКА НА СТЕНУ

6.1 Установка на столб

Шкаф устанавливается на столб (рис. 6) при помощи комплекта из стягивающей ленты и крепежей (**комплект приобретается отдельно**).



РИСУНОК 6 - УСТАНОВКА НА СТОЛБ

7. СИСТЕМЫ ВЕНТИЛЯЦИИ И ОБОГРЕВА

Для обогрева шкафа используется нагреватель мощностью 60Вт подключенный через термостат для защиты от перегрева.

Для вентиляции используется вентилятор 120x120x38 с фильтром. Фильтрующий материал может быть легко заменен при помощи подручных средств. Вентиляторы также подключены через термостат.

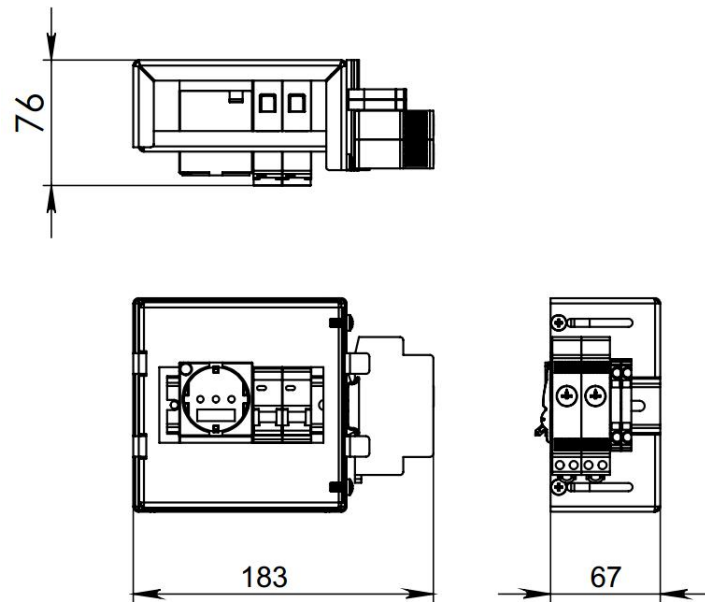


РИСУНОК 7 - СИСТЕМЫ ВЕНТИЛЯЦИИ И ОБОГРЕВА

8. СХЕМА ЭЛЕКТРИЧЕСКАЯ ПРИНЦИПИАЛЬНАЯ

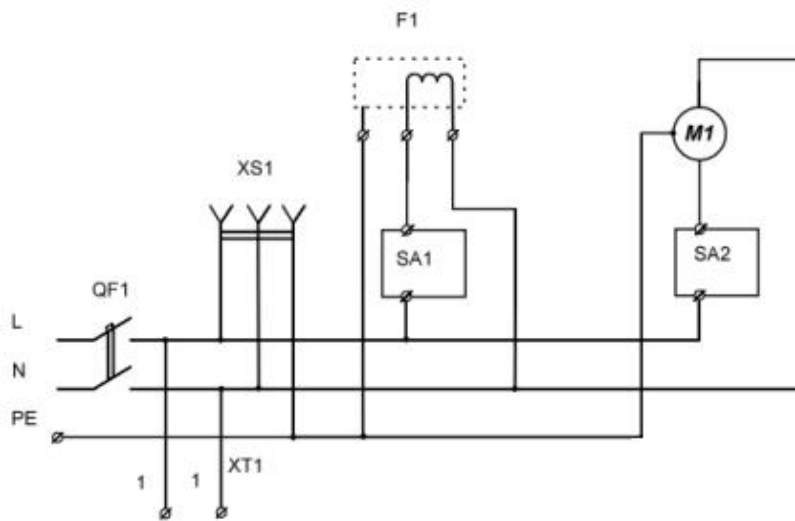


РИСУНОК 8 - СХЕМА ЭЛЕКТРИЧЕСКАЯ ПРИНЦИПИАЛЬНАЯ

QF1 - Автоматический выключатель 2P 16A

XS1 - Розетка на DIN-рейку

F1 - Нагреватель на 60Вт 220В

M1 - Вентилятор 120мм 220В

SA1 - Терморегулятор (нагр.)

SA2 - Терморегулятор (охл.)

XT1 - Клемма 4 мм

11. ПРАВИЛА ХРАНЕНИЯ И ТРАНСПОРТИРОВКИ

11.1. Изделие не содержит в составе материалов, опасных для жизни и здоровья человека и вредных для окружающей среды, и не требует специальных мер при транспортировании, хранении и утилизации.

11.2. Условия транспортирования по группе 5 ГОСТ 15050-69 всеми видами наземного транспорта в закрытых отсеках, при температуре -50 до +50°C и относительно влажности до 98% при температуре окружающего воздуха до 25°C.

11.3. Условия хранения должны соответствовать по группе 2 ГОСТ 15150-69.

11.4. Утилизацию изделия производят по общим правилам, действующим у потребителя.

12. СВИДЕТЕЛЬСТВО О ПРИЕМКЕ

Телекоммуникационный шкаф «SNR-OWC» изготовлен и принят в соответствии с обязательными требованиями государственных стандартов и требованиям технических условий, действующей технической документацией и признан годным для эксплуатации.

_____/_____
(подпись продавца)

М.П.

ГАРАНТИЙНЫЙ ТАЛОН

Сведения о товаре

Артикул: _____

Наименование товара: _____

Серийный номер: _____

Сведения о Продавце

Название организации: _____

Адрес: _____

Телефон: _____

Полное положение о гарантийном обслуживании приведено на WEB странице
<http://shop.nag.ru/article/warranty>

Срок гарантии - 12 месяцев с момента покупки товара.

С условиями гарантии ознакомлен и согласен, товар
получил, претензий по комплектности и внешнему
виду не имею

(подпись покупателя)

_____ / _____

(подпись продавца)

М.П.

Дата покупки: _____ 20 ____ г.

Внимание! Гарантийный талон действителен только при наличии печатей продавца!

Адрес сервисного центра ООО «НАГ»
620016, г.Екатеринбург, ул.Предельная
57/2 тел. +7 (343) 379-98-38

Компания НАГ - ведущий российский разработчик оборудования и решений для отрасли телекоммуникаций. Вот уже 15 лет мы создаем сети передачи данных и системы информационной безопасности.

Мы предлагаем собственные продукты и решения «под ключ» в следующих областях: беспроводные сети, системы видеонаблюдения и бесперебойного электропитания, информационной безопасности и удалённого управления оборудованием.

Мы разрабатываем и внедряем аппаратно-программные комплексы для организации IP-телевидения и IP-телефонии, построения мобильных ЦОДов и спектрального уплотнения каналов.

НАГ сегодня:

- Более 15 лет на телекоммуникационном рынке России
- Более 250 сотрудников
- Более 11 000 довольных клиентов по всему миру
- 40% штата компании - разработчики, архитекторы и инженеры
- Инвестируем в НИОКР 82% прибыли
- Грамотный консалтинг и предпродажная экспертиза
- Гибкие экономические условия для клиентов
- Комплексная техническая поддержка и сервис
- Собственное производство в России и Китае
- Офисы в Екатеринбурге, Москве, Новосибирске и Ростове-на-Дону
- Логистические центры в Китае и США

Контакты:

ЕКАТЕРИНБУРГ

Офис продаж 620110 ул.Краснолесья 12а, ТЦ «Краснолесье», 4-й этаж
Телефон: +7(343) 379-98-38, +7 (343) 328-05-16
Время работы: пн-пт, 8:30-17:30
е-mail: sales@nag.ru
Склад: 620016, ул.Предельная 57/2
Телефон: +7(343) 379-98-38, +7 (343) 328-05-16
Время работы: пн-пт, 8:30- 17:30

МОСКВА

Офис продаж 107023, г. Москва,
Семёновская площадь, 1А,
БЦ Соколиная гора,
13 этаж (м. Семёновская)
Телефон: +7 (495) 741-93-86, +7 (495) 950-57-11
Время работы: пн-пт, 9:00- 18:00
е-mail: msk@nag.ru
Склад 105082, г. Москва,
ул. Большая Почтовая, д. 36 стр. 9
Телефон: +7 (495) 741-93-86,
+7 (495) 950-57-11
Время работы: пн-пт, 9:00- 18:00
е-mail: msk@nag.ru

НОВОСИБИРСК

Офис продаж/ Склад 630112, ул. Гоголя, 51
Телефон: +7 (383) 251-0-256, +7 (383) 375-32-90
Время работы: пн-пт, 9:00- 18:00
е-mail: nsk@nag.ru

РОСТОВ-НА-ДОНУ

Офис продаж 344082,
ул. Береговая, 8, оф. 409
Телефон: +7 (863) 270-45-21
Время работы: пн-пт, 9:00-18:00
(без перерывов)
е-mail: rostov@nag.ru
Склад 344092,
пр-т Ворошиловский, 2, офис 208Г
Время работы: пн-пт, 9:00-18:00
(Обед с 13:00 до 14:00)
е-mail: rostov@nag.ru

САНКТ-ПЕТЕРБУРГ

Офис продаж 194100,
ул. Литовская, 10, оф. 2204
Телефон: +7(812) 900-14-74
Время работы: пн-пт, 9:00-18:00
е-mail: spb@nag.ru
Склад 194100, ул. Литовская, 10, оф.
1408
Время работы: пн-пт, 9:00-18:00
е-mail: spb@nag.ru

МОСКОВСКАЯ ОБЛАСТЬ

Ответственное хранение «Деловые
Линии»
Склад: 140150, Раменский р-н, пос.
Быково, ул. Верхняя, д. 18/1, корп. Л
Время работы: пн-пт, 9:00- 18:00
Заказать пропуск для посещения
склада можно по телефону +7 (985)
278-35-47

Для заказа оборудования обращайтесь в любой из наших офисов.