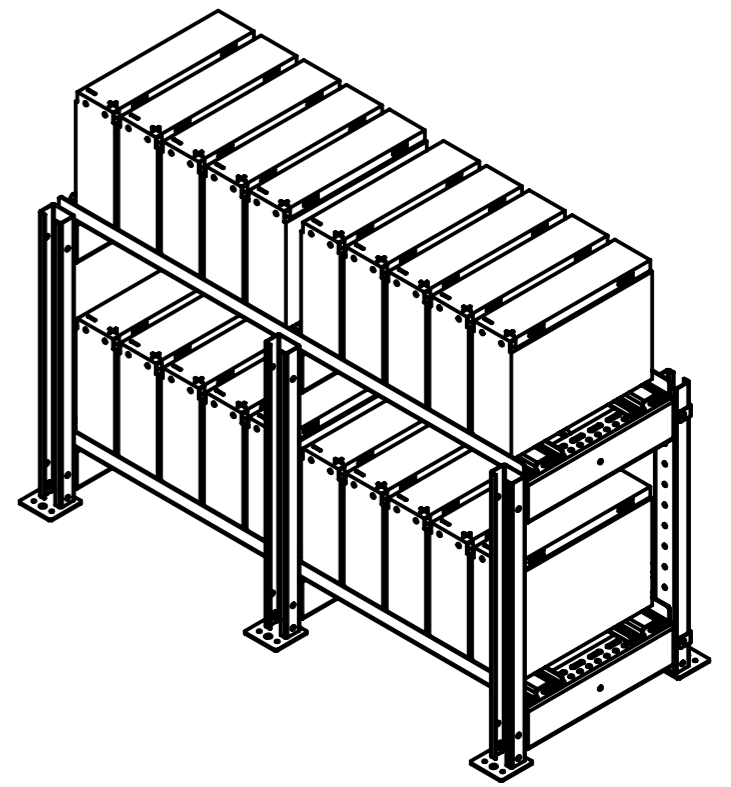
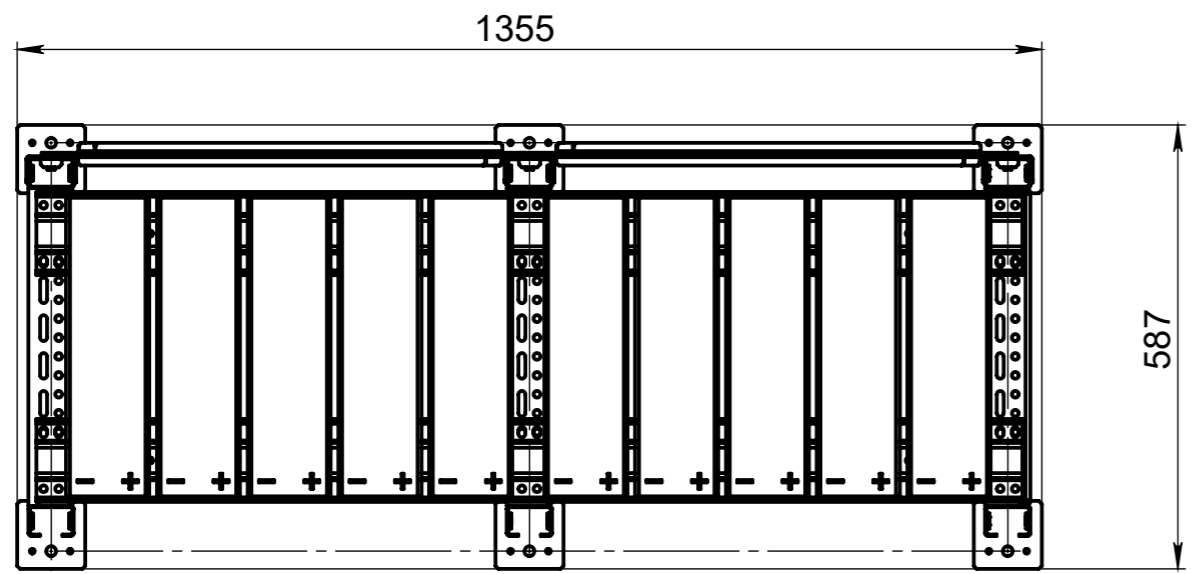
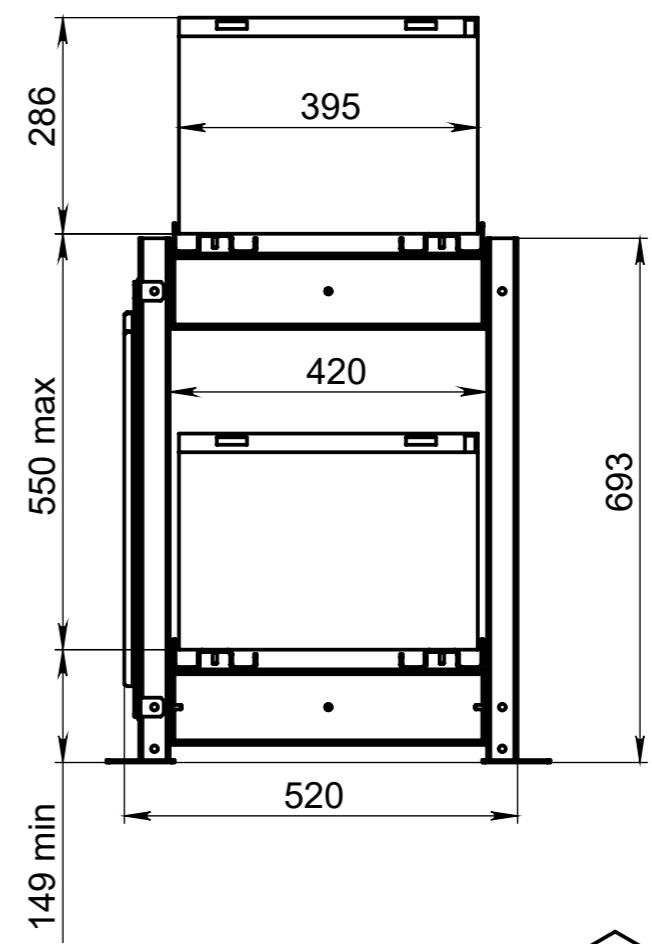


Фронт-терминальный аккумулятор 100Ач  
Максимум 20 шт.



Инв. № подл.	Подп. и дата	Взам. инв. №	Инв. № дубл.	Подп. и дата

Изм.	Лист	№ докум.	Подп.	Дата

Аккумуляторный стеллаж

Лист  
1