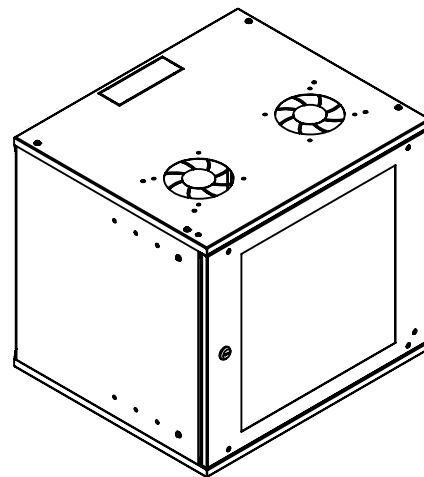


Шкаф телекоммуникационный настенный, серия "LITE" дверь со стеклом ПАСПОРТ

1. ТЕХНИЧЕСКИЕ ХАРАКТЕРИСТИКИ

Конфигурация	U	Полезная глубина (мм)	Габариты (ВхШхГ)	Масса (кг)	Распределенная нагрузка (кг)
SNR-TWC-4-GL	4	272	243x523x300	6	60
SNR-TWC-6-GL	6	422	332x523x450	9	60
SNR-TWC-9-GL	9	422	465x523x450	11	60
SNR-TWC-6-GDL	6	572	332x523x600	11,5	60
SNR-TWC-9-GDL	9	572	465x523x600	14	60
SNR-TWC-12-GDL	12	572	598,5x523x600	17	60
SNR-TWC-15-GDL	15	572	732x523x600	19,5	60
SNR-TWC-18-GDL	18	572	865,5x523x600	22,5	60



2. НАЗНАЧЕНИЕ

Телекоммуникационные настенные шкафы универсальной сборно-разборной конструкции, предназначены для компактного размещения телекоммуникационного и серверного оборудования стандарта 19 дюймов (19"), в соответствии с ГОСТ 28 601.2(МЭК 297-2) внутри офисных и кроссовых помещений.

Шкаф выполнен в климатическом исполнении УХЛ 4.2 по ГОСТ 15150-69 и предназначено для эксплуатации в закрытых помещениях при температуре от +5 до +40°C, при верхнем рабочем значении относительной влажности 80 % при температуре 25°C.

3. ОПИСАНИЕ ИЗДЕЛИЯ

3.1. Шкаф имеет сборно-разборную конструкцию состоящую из дна, крышки, двери со стеклом в металлической рамке, двух боковых стенок и задней стенки. Шкаф комплектуется регулируемыми по глубине монтажными 19" уголками, замком двери. Дверь перенавешиваемая. Кабельные вводы (полупробивные отверстия 150x50) предусмотрены в основании, крышке шкафа и задней стенке. Предусмотрена возможность заземления всех элементов шкафа.

3.2. Степень защиты: IP20.

3.3. Материалы: холоднокатанная сталь ГОСТ 19904-90.

Толщина материала:

-монтажные 19" уголки - 1,5 мм;

-дно, крышка, дверь, боковые и задняя стенки - 0,8 мм.

Покрытие: порошковая краска соответствующая ГОСТ 9.410-88.

4. ГАРАНТИИ ИЗГОТОВИТЕЛЯ

4.1. Изготовитель гарантирует качество изделия при соблюдении потребителем условий эксплуатации, транспортирования и хранения.

4.2. Гарантийный срок эксплуатации не менее 12 месяцев с момента ввода в эксплуатацию, но не более 18 месяцев со дня поставки.

4.3. Гарантийный срок хранения не более 6 месяцев с момента изготовления.

5. УСЛОВИЯ ТРАНСПОРТИРОВАНИЯ, ХРАНЕНИЯ И УТИЛИЗАЦИИ

5.1. Изделие не содержит в составе материалов, опасных для жизни и здоровья человека и вредных для окружающей среды, и не требует специальных мер при транспортировании, хранении и утилизации.

5.2. Условия транспортирования по группе 5 ГОСТ 15050-69 всеми видами наземного транспорта в закрытых отсеках, при температуре -50 до +50 оС и относительно влажности до 98% при температуре окружающего воздуха до 25°C.

5.3. Условия хранения должны соответствовать по группе 2 ГОСТ 15150-69.

5.4. Утилизацию изделия производят по общим правилам, действующим у потребителя.

6. АДРЕС ИЗГОТОВИТЕЛЯ

ООО «НАГ»,

Российская Федерация, 620016, г.Екатеринбург, ул. Предельная, д.57, корп. 2

Телефон +7 (343) 379-98-38

7. СВИДЕТЕЛЬСТВО О ПРИЕМКЕ

Шкаф телекоммуникационный _____ соответствует КД и признан годным к эксплуатации.

М.П. _____ / _____
подпись расшифровка подписи

_____ дата (число, месяц, год)

8. СВИДЕТЕЛЬСТВО ОБ УПАКОВЫВАНИИ

Шкаф телекоммуникационный _____ упакован согласно требованиям, предусмотренным ТД.

М.П. _____ / _____
подпись расшифровка подписи

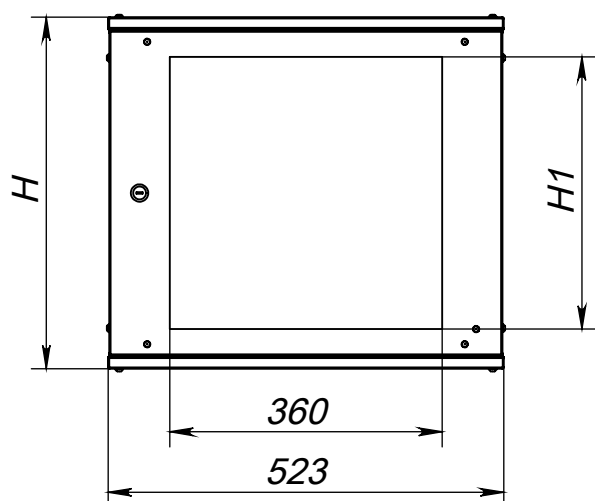
_____ дата (число, месяц, год)

ВНИМАНИЕ!

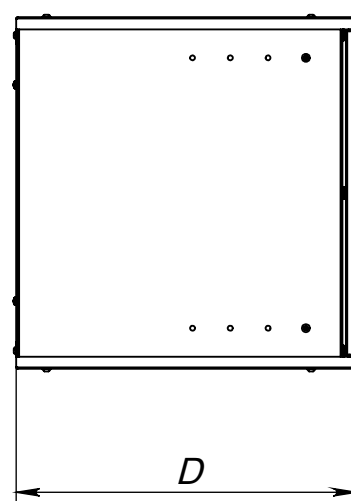
Производитель оставляет за собой право вносить изменения в конструкцию изделия без ухудшения его функциональных характеристик.

Шкаф телекоммуникационный настенный серия "LITE", дверь со стеклом
ЧЕРТЕЖ

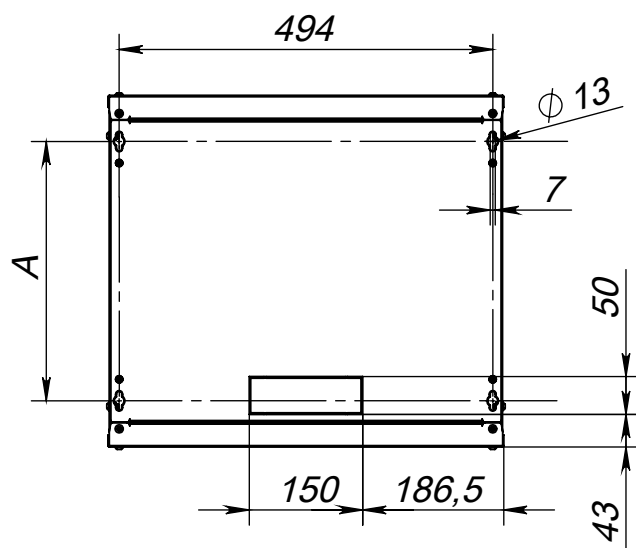
Вид спереди



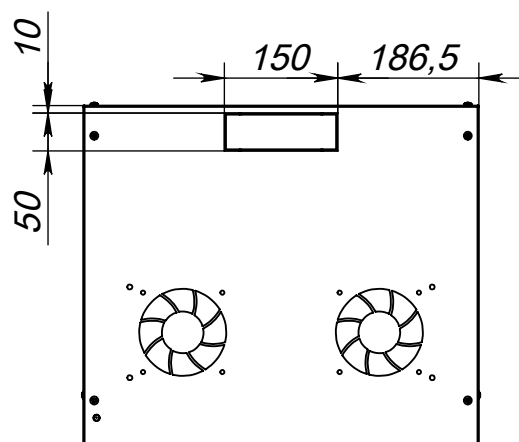
Вид сбоку



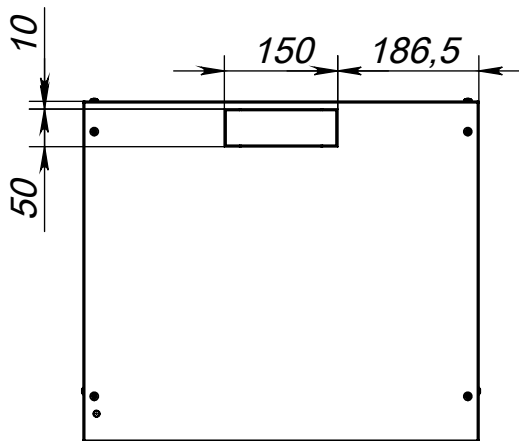
Вид сзади



Вид сверху

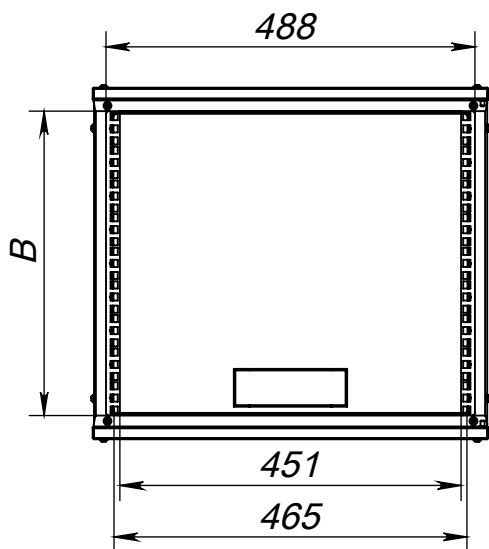


Вид снизу



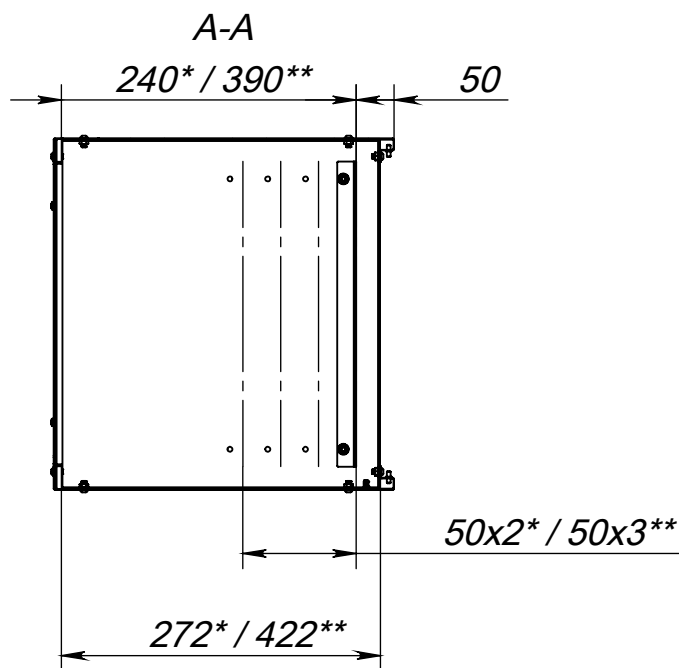
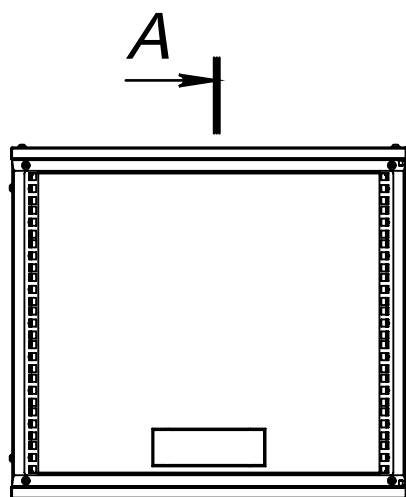
Конфигурация	H (мм)	H1 (мм)	D (мм)	A (мм)
SNR-TWC-4-GL	243	138	300	121
SNR-TWC-6-GL	332	227	450	210
SNR-TWC-9-GL	465	360	450	343
SNR-TWC-6-GDL	332	227	600	210
SNR-TWC-9-GDL	465	360	600	343
SNR-TWC-12-GDL	598,5	493,5	600	476,5
SNR-TWC-15-GDL	732	627	600	610
SNR-TWC-18-GDL	865,5	760,5	600	743,5

Шкаф телекоммуникационный настенный 19" ЧЕРТЕЖ



Конфигурация	В (мм)
SNR-TWC-4-GL	180,5
SNR-TWC-6-GL	269,5
SNR-TWC-9-GL	402,5
SNR-TWC-6-GDL	269,5
SNR-TWC-9-GDL	402,5
SNR-TWC-12-GDL	536
SNR-TWC-15-GDL	669,5
SNR-TWC-18-GDL	803

Шкафы глубиной 300* и 450** мм



Шкафы глубиной 600 мм

