



Шкаф телекоммуникационный настенный 9U  
серия TWC

**Паспорт устройства**

SNR-TWC-9-G	Шкаф телекоммуникационный настенный 9U, 600x450x500мм
SNR-TWC-9-M	Шкаф телекоммуникационный настенный 9U, 600x450x500мм (металлическая дверь)
SNR-TWC-9-GD	Шкаф телекоммуникационный настенный 9U, 600x600x500мм

## **Уважаемый покупатель!**

Спасибо, что доверяете качеству SNR. Мы работаем для вас с 2003 г.

Под брендом SNR мы производим полный спектр телекоммуникационного оборудования, основываясь на собственном опыте, опыте наших клиентов и потребностях современного рынка.

## **Паспорт устройства**

Паспорт оборудования содержит общие сведения, общий вид, технические характеристики.

Производитель не несёт ответственность за любые допущенные технические и типографические ошибки, имеет право модифицировать изделие и вносить изменения в документацию без предварительного уведомления. Производитель не предусматривает какую-либо гарантию относительно приведенного в настоящем документе материала, включая товарное состояние и пригодность изделия для конкретного вида применения, но, не ограничиваясь вышеизложенным. Производитель не несёт ответственность за случайные повреждения, возникающие в связи с применением данного материала.

По всем техническим вопросам, пожалуйста, обращайтесь на [\*\*support.naq.ru\*\*](mailto:support.naq.ru)

## **1 ОБЩИЕ СВЕДЕНИЯ И ОСОБЕННОСТИ**

---

**1.1 Наименование:** Шкаф телекоммуникационный настенный 9U

**1.2 Обозначение:** SNR-TWC-X-YZ

где SNR – Торговая марка

TWC – буквенное обозначение серии;

X – высота, U;

Y – буквенное обозначение вида передней двери;

Z – буквенное обозначение глубины (600мм);

Варианты видов дверей

M – Цельнометаллическая

G – Стеклопанельная

P – Перфорированная

**1.3 Дата выпуска** \_\_\_\_\_

**1.4 Предприятие-изготовитель:** ООО «НАГ».

**1.5 Назначение ИБП**

Телекоммуникационные шкафы серии TWC предназначены для компактного размещения оптического и электротехнического оборудования систем передачи данных. Небольшие размеры по сравнению с напольными телекоммуникационными шкафами позволяют размещать не только в закрытых серверных, но и в офисных помещениях, коридорах и лестничных пролётах. Современный дизайн легко и эргономично впишется в любой интерьер.

В комплекте идут монтажные вертикальные направляющие для крепления стандартного 19 дюймового оборудования. Направляющие пронумерованы в соответствии с количеством юнитов, для упрощения процесса монтажа. Направляющие регулируются по глубине. Доступ к оборудованию, устанавливаемому в шкафу, может осуществляться с трёх сторон. Шкаф поставляется в разобранном виде.

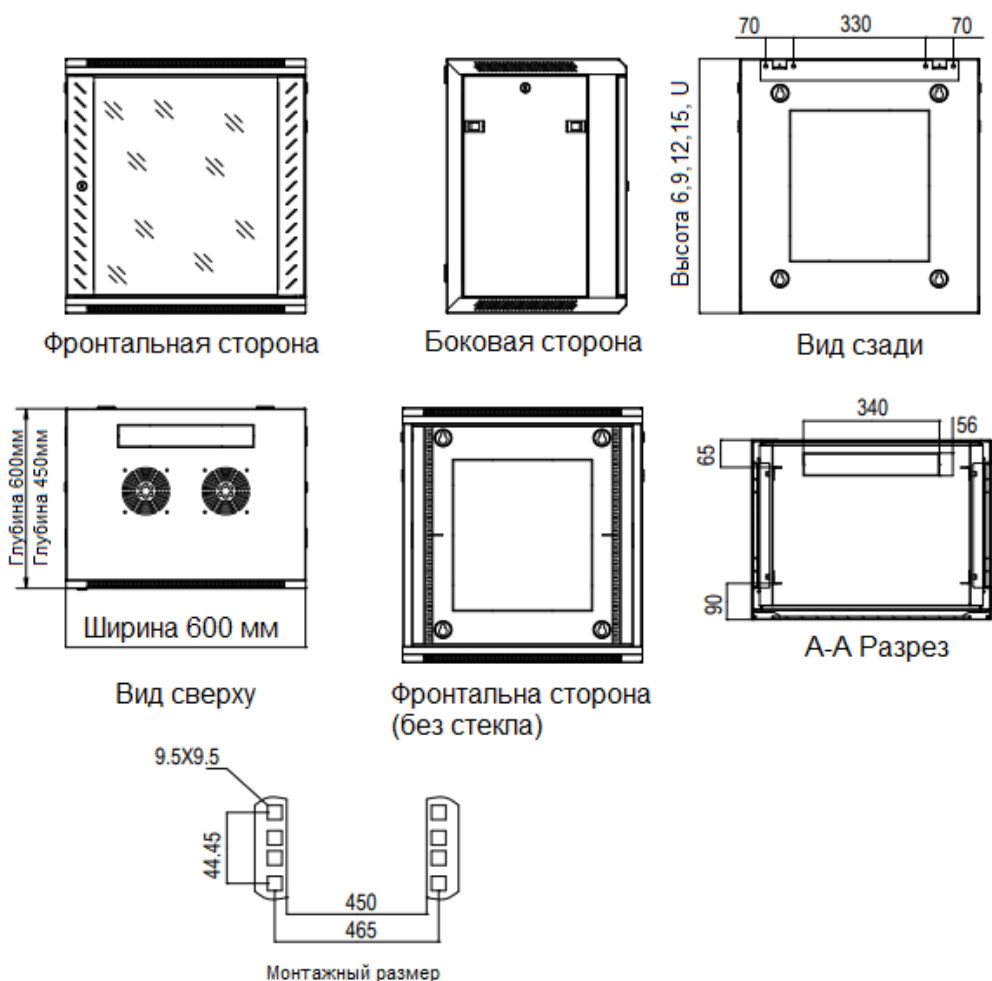
Дверь шкафа поставляется с замком. Установка двери возможна как с правой, так и с левой стороны. Замок защищает от нежелательного доступа третьих лиц в шкаф. Боковые панели шкафов - легкоъемные для упрощения доступа к установленному оборудованию, снабжены защелками.

Ввод кабеля осуществляется через верхнюю или нижнюю панели шкафа через предусмотренные кабельные вводы размером 340x56мм. В крышу шкафа предусмотрена установка двух 120мм вентиляторов либо вентиляторного модуля.

## 2 ТЕХНИЧЕСКИЕ ХАРАКТЕРИСТИКИ

### 2.1 Габаритные размеры

Артикул	Высота, U	Высота, мм	Ширина, мм	Глубина, мм	Полезная глубина
SNR-TWC-9-G	9	500	600	450	295
SNR-TWC-9-M	9	500	600	450	295
SNR-TWC-9-GD	9	500	600	600	455



Максимально возможное расстояние между направляющими (для шкафов глубиной 450 мм / 600мм) \_\_\_\_\_ 390 мм/550мм

Максимально возможное расстояние между направляющими (для шкафов Длина монтажных уголков (для шкафов глубиной 450мм / 600мм) \_\_\_\_\_ 270мм/425мм

Угол открытия двери \_\_\_\_\_ 180

Тип передней двери \_\_\_\_\_ Металлическая / Стеклопанель

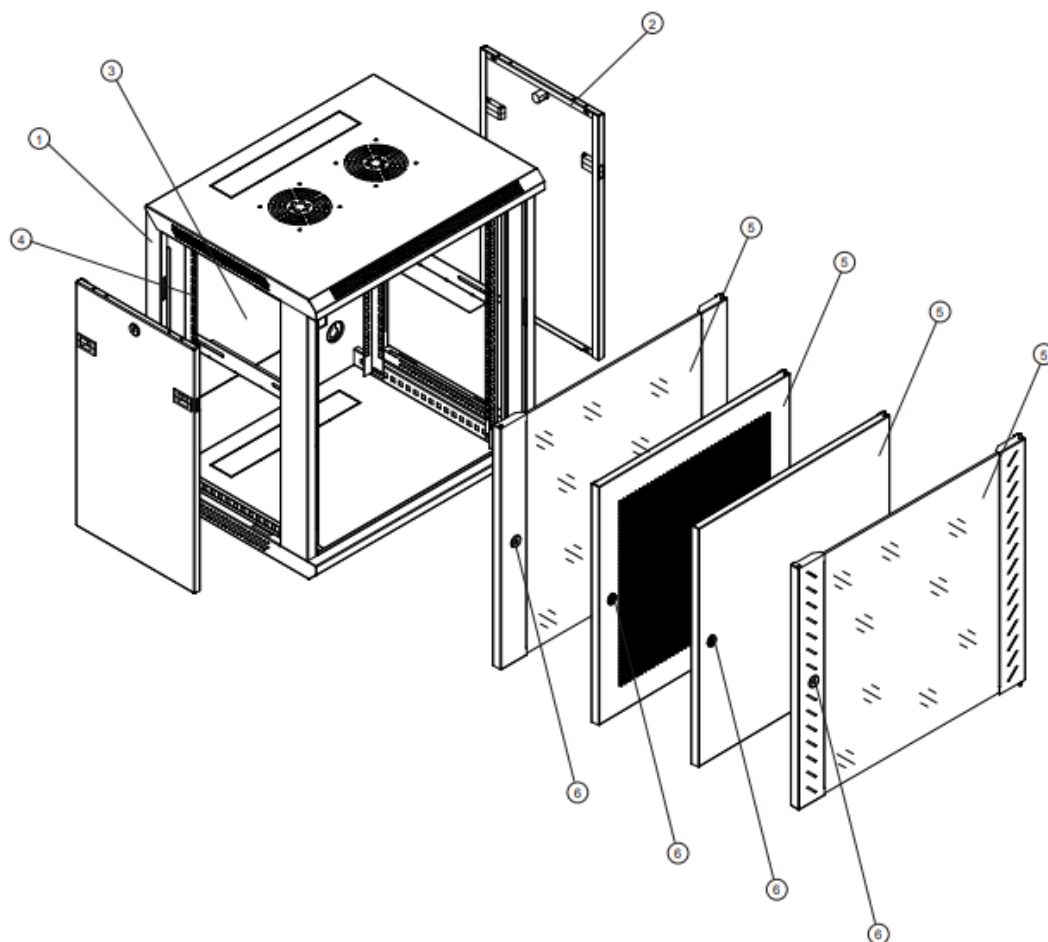
Материал \_\_\_\_\_ Холоднокатаная сталь

Тип покрытия \_\_\_\_\_ Порошково-полимерное

Цвет \_\_\_\_\_ Серый RAL7035

### 3 КОМПЛЕКТ ПОСТАВКИ

---



Рама	2 шт	Монтажные направляющие	4 шт
Передняя дверь	1 шт	Монтажные уголки	2 шт
Боковая дверь	2 шт	Замок	1 шт
Крыша шкафа	1 шт	Комплект для сборки шкафа	1 шт
Основание шкафа	1 шт	Паспорт	1 шт

**\*В зависимости от поставки комплектация может изменяться.**

#### **4 ПРАВИЛА ХРАНЕНИЯ И ТРАНСПОРТИРОВКИ**

9.1. Изделие не содержит в составе материалов, опасных для жизни и здоровья человека и вредных для окружающей среды, и не требует специальных мер при транспортировании, хранении и утилизации.

9.2. Условия транспортирования по группе 5 ГОСТ 15050-69 всеми видами наземного транспорта в закрытых отсеках, при температуре -50 до +50°C и относительно влажности до 98% при температуре окружающего воздуха до 25°C.

9.3. Условия хранения должны соответствовать по группе 2 ГОСТ 15150-69.

9.4. Утилизацию изделия производят по общим правилам, действующим у потребителя.

#### **5 СВЕДЕНИЯ О СЕРТИФИКАЦИИ**

Телекоммуникационный шкаф SNR-TWC соответствуют требованиям «Правил применения кроссового оборудования», утвержденных приказом Министерства информационных технологий и связи Российской Федерации от 24 апреля 2006 г. № 52 (зарегистрирован Минюстом России 15.05.2006 г., регистрационный номер 7817) в редакции Приказа Минкомсвязи от 23.04.2013 №93.

Декларация принята на основании протокола испытаний № 493 Телекоммуникационного шкафа «SNR-TWC» от 12.12.2016, протокола испытаний № ИЦ-1099 от 26.12.2016 на Телекоммуникационный шкаф «SNR-TWC» испытательного центра АНО ИЦАТТ.

Регистрационный номер Д-КККО-2877 от 09.06.2017г.

Срок действия сертификата с «15» 03. 2017г. по «15» 03. 2022г.

Орган по сертификации.

#### **6 СВИДЕТЕЛЬСТВО О ПРИЕМКЕ**

Телекоммуникационный шкаф «SNR- TWC» изготовлен и принят в соответствии с обязательными требованиями государственных стандартов и требованиям технических условий, действующей технической документацией и признан годным для эксплуатации.

МП

\_\_\_\_\_ / \_\_\_\_\_ /

## ГАРАНТИЙНЫЙ ТАЛОН

Сведения о товаре

Артикул: \_\_\_\_\_

Наименование товара: \_\_\_\_\_

Серийный номер: \_\_\_\_\_

Сведения о Продавце

Название организации: \_\_\_\_\_

Адрес: \_\_\_\_\_

Телефон: \_\_\_\_\_

Полное положение о гарантийном обслуживании приведено на WEB странице  
**<http://shop.nag.ru/article/warranty>**

**Срок гарантии - 12 месяцев с момента покупки товара.**

С условиями гарантии ознакомлен и согласен,  
товар получил, претензий по комплектности  
и внешнему виду не имею

\_\_\_\_\_

(подпись покупателя)

\_\_\_\_\_/\_\_\_\_\_

(подпись продавца)

М.П.

Дата покупки: \_\_\_\_\_ 201\_\_ г.

**Внимание! Гарантийный талон действителен только при наличии  
печатей продавца!**

**Адрес сервисного центра ООО «НАГ»  
620016, г.Екатеринбург, ул.Предельная 57/2  
тел. +7 (343) 379-98-38**

Компания НАГ - ведущий российский разработчик оборудования и решений для отрасли телекоммуникаций Вот уже 15 лет мы создаем сети передачи данных и системы информационной безопасности

Мы предлагаем собственные продукты и решения «под ключ» в следующих областях: беспроводные сети, системы видеонаблюдения и бесперебойного электропитания, информационной безопасности и удалённого управления оборудованием

Мы разрабатываем и внедряем аппаратно-программные комплексы для организации IP-телевидения и IP-телефонии, построения мобильных ЦОДов и спектрального уплотнения каналов

НАГ сегодня:

- Более 15 лет на телекоммуникационном рынке России
- Более 250 сотрудников
- Более 11 000 довольных клиентов по всему миру
- 40% штата компании - разработчики, архитекторы и инженеры
- Инвестируем в НИОКР 82% прибыли
- Грамотный консалтинг и предпродажная экспертиза
- Гибкие экономические условия для клиентов
- Комплексная техническая поддержка и сервис
- Собственное производство в России и Китае
- Офисы в Екатеринбурге, Москве, Новосибирске и Ростове-на-Дону
- Логистические центры в Китае и США

г. Екатеринбург, ул. Краснолесья, 12а.  
Телефон: +7 (343) 379-98-38  
пн-пт 8:30 - 17:30  
сб-вс Выходной

г. Москва: ул. Б.Почтовая, д. 36 стр. 9 (15 подъезд) офис 303  
Телефон: +7 (495)950-57-11  
пн-пт 9:00 - 18:00  
сб-вс Выходной

г. Новосибирск, ул. Гоголя 51  
Телефон: +7 (383)251-0-256  
пн-пт 9:00 - 18:00  
сб-вс Выходной

г. Ростов-на-Дону, пр-т Ворошиловский, 2/2, офис 305  
Телефон: +7 (863) 270-45-21  
пн-пт 9:00 - 18:00  
сб-вс Выходной

г. Санкт-Петербург, ул. Литовская, 10, оф. 4329.  
Телефон: +7 (812) 406-81-00  
пн-пт 9:00-18:00  
сб-вс Выходной