



Шкаф телекоммуникационный настенный 9U
двухсекционный серии TWD

Паспорт устройства

SNR-TWD-9-G

Шкаф телекоммуникационный настенный 9U,
600x550x500мм двухсекционный

Уважаемый покупатель!

Спасибо, что доверяете качеству SNR. Мы работаем для вас с 2003 г.

Под брендом SNR мы производим полный спектр телекоммуникационного оборудования, основываясь на собственном опыте, опыте наших клиентов и потребностях современного рынка.

Паспорт устройства

Паспорт оборудования содержит общие сведения, общий вид, технические характеристики.

Производитель не несёт ответственность за любые допущенные технические и типографические ошибки, имеет право модифицировать изделие и вносить изменения в документацию без предварительного уведомления. Производитель не предусматривает какую-либо гарантию относительно приведенного в настоящем документе материала, включая товарное состояние и пригодность изделия для конкретного вида применения, но, не ограничиваясь вышеизложенным. Производитель не несёт ответственность за случайные повреждения, возникающие в связи с применением данного материала.

По всем техническим вопросам, пожалуйста, обращайтесь на **support.nag.ru**

1 ОБЩИЕ СВЕДЕНИЯ И ОСОБЕННОСТИ

1.1 Наименование: Шкаф телекоммуникационный настенный двухсекционный

1.2 Обозначение: SNR-TWD-X-Y

где SNR – Торговая марка

TWD – буквенное обозначение серии;

X – высота, U;

Y – буквенное обозначение вида передней двери;

M – Цельнометаллическая

G – Стеклопанельная

P – Перфорированная

1.3 Дата выпуска _____

1.4 Предприятие-изготовитель: ООО «НАГ».

1.5 Назначение ИБП

Телекоммуникационные шкафы серии **TWD** предназначены для компактного размещения оптического и электротехнического оборудования систем передачи данных. Небольшие размеры по сравнению с напольными телекоммуникационными шкафами позволяют размещать не только в закрытых серверных, но и в офисных помещениях, коридорах и лестничных пролётах. Современный дизайн легко и эргономично впишется в любой интерьер.

В комплекте идут монтажные вертикальные направляющие для крепления стандартного 19 дюймового оборудования. Направляющие пронумерованы в соответствии с количеством юнитов, для упрощения процесса монтажа. Направляющие регулируются по глубине. Доступ к оборудованию, устанавливаемому в шкафу, может осуществляться с четырёх сторон. **Шкаф поставляется в разобранном виде.**

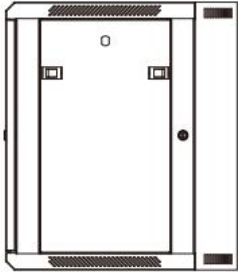
Дверь шкафа стеклянная, стекло 5 мм и поставляется с замком. Установка двери возможна как с правой, так и с левой стороны. Замок защищает от нежелательного доступа третьих лиц в шкаф. Боковые панели шкафов - легкосъёмные для упрощения доступа к установленному оборудованию, снабжены защёлками.

Ввод кабеля осуществляется через верхнюю или нижнюю панели шкафа через предусмотренные кабельные вводы размером 340x56мм. В крышу шкафа предусмотрена установка двух 120мм вентиляторов либо вентиляторного модуля.

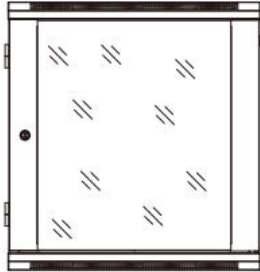
2 ТЕХНИЧЕСКИЕ ХАРАКТЕРИСТИКИ

2.1 Габаритные размеры

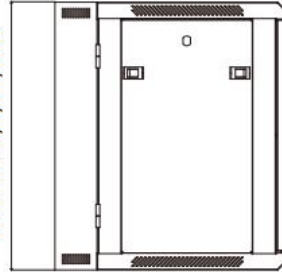
Артикул	Высота, U	Высота, мм	Ширина, мм	Глубина, мм	Полезная глубина
SNR-TWD-9-G	9	500	600	450+150	295



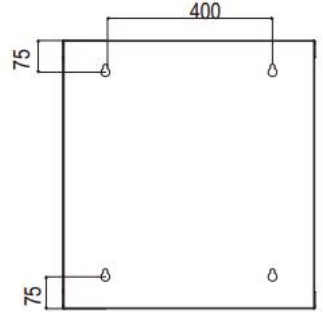
Вид справа



Фронтальная сторона



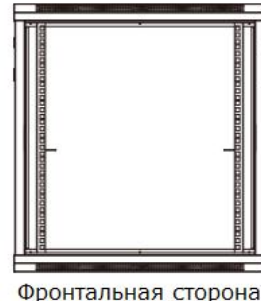
Вид слева



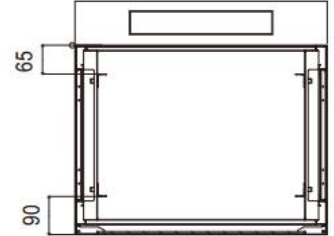
Вид сзади



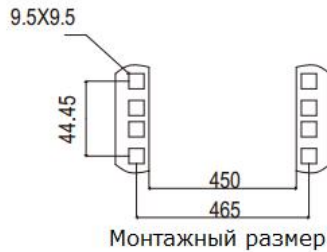
Вид сверху



Фронтальная сторона (без стекла)



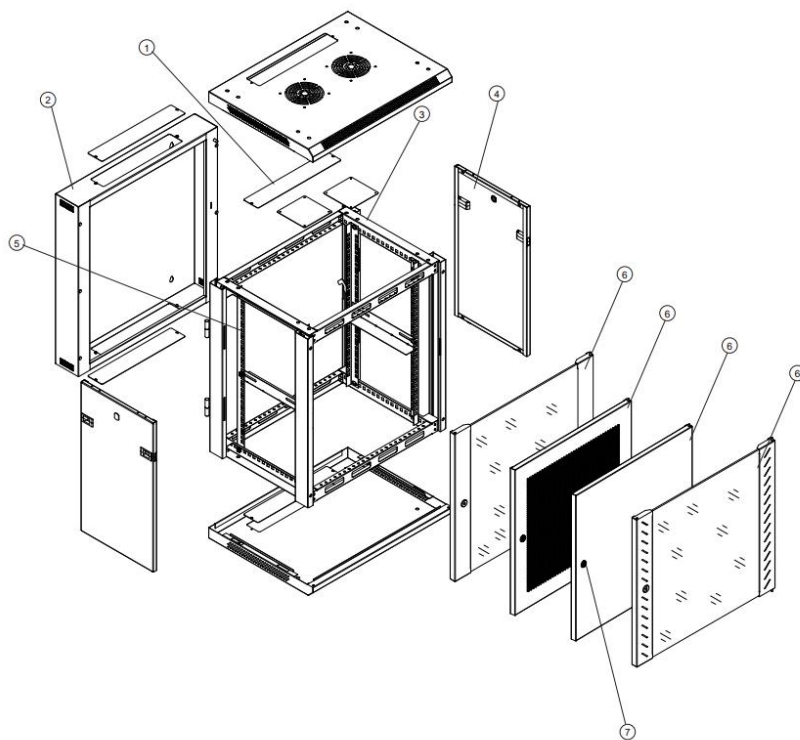
A-A Разрез



Монтажный размер

Максимально возможное расстояние между направляющими _____ 390 мм
 Максимально возможное расстояние между направляющими (для шкафов Длина монтажных уголков (для шкафов глубиной 450мм) _____ 270мм
 Угол открытия двери _____ 180
 Тип передней двери _____ Металлическая / Стеклопанельная
 Материал _____ Холоднокатаная сталь
 Тип покрытия _____ Порошково-полимерное
 Цвет _____ Серый RAL7035

3 КОМПЛЕКТ ПОСТАВКИ



Рама	2 шт	Монтажные направляющие	4 шт
Передняя дверь	1 шт	Монтажные уголки	2 шт
Задняя дверь	1 шт	Замок	1 шт
Боковая дверь	2 шт	Комплект для сборки шкафа	1 шт
Крыша шкафа	1 шт	Паспорт	1 шт
Основание шкафа	1 шт		

***В ЗАВИСИМОСТИ ОТ ПОСТАВКИ КОМПЛЕКТАЦИЯ МОЖЕТ ИЗМЕНЯТЬСЯ.**

4 ПРАВИЛА ХРАНЕНИЯ И ТРАНСПОРТИРОВКИ

9.1. Изделие не содержит в составе материалов, опасных для жизни и здоровья человека и вредных для окружающей среды, и не требует специальных мер при транспортировании, хранении и утилизации.

9.2. Условия транспортирования по группе 5 ГОСТ 15050-69 всеми видами наземного транспорта в закрытых отсеках, при температуре -50 до +50°C и относительно влажности до 98% при температуре окружающего воздуха до 25°C.

9.3. Условия хранения должны соответствовать по группе 2 ГОСТ 15150-69.

9.4. Утилизацию изделия производят по общим правилам, действующим у потребителя.

5 СВЕДЕНИЯ О СЕРТИФИКАЦИИ

Телекоммуникационный шкаф SNR-TWD соответствуют требованиям «Правил применения кроссового оборудования», утверждённых приказом Министерства информационных технологий и связи Российской Федерации от 24 апреля 2006 г. № 52 (зарегистрирован Минюстом России 15.05.2006 г., регистрационный номер 7817) в редакции Приказа Минкомсвязи от 23.04.2013 №93.

Декларация принята на основании протокола испытаний № 494 Телекоммуникационного шкафа «SNR-TWD» от 12.12.2016, протокола испытаний № ИЦ-1101 от 26.12.2016 на Телекоммуникационный шкаф «SNR-TWD» испытательного центра АНО ИЦАТТ.

Регистрационный номер Д-КККО-2878 от 09.06.2017г.

Срок действия сертификата с «15» 03. 2017г. по «15» 03. 2022г.

Орган по сертификации.

6 СВИДЕТЕЛЬСТВО О ПРИЕМКЕ

Телекоммуникационный шкаф «SNR-TWD» изготовлен и принят в соответствии с обязательными требованиями государственных стандартов и требованиям технических условий, действующей технической документацией и признан годным для эксплуатации.

МП

_____ / _____ /

ГАРАНТИЙНЫЙ ТАЛОН

Сведения о товаре

Артикул: _____

Наименование товара: _____

Серийный номер: _____

Сведения о Продавце

Название организации: _____

Адрес: _____

Телефон: _____

Полное положение о гарантийном обслуживании приведено на WEB странице
<http://shop.nag.ru/article/warranty>

Срок гарантии - 12 месяцев с момента покупки товара.

С условиями гарантии ознакомлен и согласен,
товар получил, претензий по комплектности
и внешнему виду не имею

(подпись покупателя)

_____/_____
(подпись продавца) М.П.

Дата покупки: _____ 201__ г.

**Внимание! Гарантийный талон действителен только при наличии
печатей продавца!**

**Адрес сервисного центра ООО «НАГ»
620016, г.Екатеринбург, ул.Предельная 57/2
тел. +7 (343) 379-98-38**

Компания НАГ - ведущий российский разработчик оборудования и решений для отрасли телекоммуникаций Вот уже 15 лет мы создаем сети передачи данных и системы информационной безопасности

Мы предлагаем собственные продукты и решения «под ключ» в следующих областях: беспроводные сети, системы видеонаблюдения и бесперебойного электропитания, информационной безопасности и удалённого управления оборудованием

Мы разрабатываем и внедряем аппаратно-программные комплексы для организации IP-телевидения и IP-телефонии, построения мобильных ЦОДов и спектрального уплотнения каналов

НАГ сегодня:

- Более 15 лет на телекоммуникационном рынке России
- Более 250 сотрудников
- Более 11 000 довольных клиентов по всему миру
- 40% штата компании - разработчики, архитекторы и инженеры
- Инвестируем в НИОКР 82% прибыли
- Грамотный консалтинг и предпродажная экспертиза
- Гибкие экономические условия для клиентов
- Комплексная техническая поддержка и сервис
- Собственное производство в России и Китае
- Офисы в Екатеринбурге, Москве, Новосибирске и Ростове-на-Дону
- Логистические центры в Китае и США

г. Екатеринбург, ул. Краснолесья, 12а.
Телефон: +7 (343) 379-98-38
пн-пт 8:30 - 17:30
сб-вс Выходной

г. Москва: ул. Б.Почтовая, д. 36 стр. 9 (15 подъезд) офис 303
Телефон: +7 (495)950-57-11
пн-пт 9:00 - 18:00
сб-вс Выходной

г. Новосибирск, ул. Гоголя 51
Телефон: +7 (383)251-0-256
пн-пт 9:00 - 18:00
сб-вс Выходной

г. Ростов-на-Дону, пр-т Ворошиловский, 2/2, офис 305
Телефон: +7 (863) 270-45-21
пн-пт 9:00 - 18:00
сб-вс Выходной

г. Санкт-Петербург, ул. Литовская, 10, оф. 4329.
Телефон: +7 (812) 406-81-00
пн-пт 9:00-18:00
сб-вс Выходной