



SNR-TWC-15-GD

Шкаф телекоммуникационный настенный
SNR-TWC-15-GD

Паспорт устройства



СОДЕРЖАНИЕ:

1. ОБЩИЕ СВЕДЕНИЯ О ТОВАРЕ	3
1.1 Наименование	3
1.2 Обозначение	3
1.3 Дата производства	3
1.4 Предприятие изготовитель	3
1.5 Назначение	3
2. ТЕХНИЧЕСКИЕ ХАРАКТЕРИСТИКИ	5
3. КОМПЛЕКТ ПОСТАВКИ	6
4. ОБЩИЙ ВИД	7
5. ДВИЖЕНИЕ ИЗДЕЛИЯ ПРИ ЭКСПЛУАТАЦИИ	8
6. РЕМОНТ И УЧЕТ РАБОТЫ ПО БЮЛЛЕТЕНЯМ И УКАЗАНИЯМ	9
7. ПРАВИЛА ХРАНЕНИЯ И ТРАНСПОРТИРОВКИ	10
8. СВЕДЕНИЯ О СЕРТИФИКАЦИИ	10
9. СВИДЕТЕЛЬСТВО О ПРИЕМКЕ	10
ГАРАНТИЙНЫЙ ТАЛОН	11

1. ОБЩИЕ СВЕДЕНИЯ О ТОВАРЕ

Телекоммуникационные шкафы серии TWC предназначены для компактного размещения оптического и электротехнического оборудования систем передачи данных. Небольшие размеры по сравнению с напольными телекоммуникационными шкафами позволяют размещать не только в закрытых серверных, но и в офисных помещениях, коридорах и лестничных пролётах. Современный дизайн легко и эргономично впишется в любой интерьер.

В комплекте идут монтажные вертикальные направляющие для крепления стандартного 19 дюймового оборудования. Направляющие пронумерованы в соответствии с количеством юнитов, для упрощения процесса монтажа. Направляющие регулируются по глубине. Доступ к оборудованию, устанавливаемому в шкаф, может осуществляться с трёх сторон. Шкаф поставляется в разобранном виде.

Дверь шкафа стеклянная, стекло 5 мм и поставляется с замком. Установка двери возможна как с правой, так и с левой стороны. Замок защищает от нежелательного доступа третьих лиц в шкаф. Боковые панели шкафов - легкоъемные для упрощения доступа к установленному оборудованию, снабжены защелками.

Ввод кабеля осуществляется через верхнюю или нижнюю панели шкафа через предусмотренные кабельные вводы размером 340х56мм. В крышу шкафа предусмотрена установка двух 120мм вентиляторов либо вентиляторного модуля.

1.1 Наименование

Шкаф телекоммуникационный настенный

1.2 Обозначение

SNR-TWC-X-YZ

где SNR – Торговая марка

TWC – буквенное обозначение серии;

X – высота, U;

Y – буквенное обозначение вида передней двери;

M – Цельнометаллическая;

G – Стеклянная;

P – Перфорированная;

Z – буквенное обозначение глубины (600мм).

1.3 Дата производства

Дата выпуска указана на упаковке.

1.4 Предприятие изготовитель

ООО «НАГ»

1.5 Назначение

Телекоммуникационные шкафы серии TWC предназначены для компактного размещения оптического и электротехнического оборудования систем передачи данных. Небольшие размеры по сравнению с напольными телекоммуникационными шкафами позволяют размещать не только в закрытых серверных,

но и в офисных помещениях, коридорах и лестничных пролётах. Современный дизайн легко и эргономично впишется в любой интерьер.

В комплекте идут монтажные вертикальные направляющие для крепления стандартного 19 дюймового оборудования. Направляющие пронумерованы в соответствии с количеством юнитов, для упрощения процесса монтажа. Направляющие регулируются по глубине. Доступ к оборудованию, устанавливаемому в шкафу, может осуществляться с трёх сторон. Шкаф поставляется в разобранном виде.

Дверь шкафа поставляется с замком. Установка двери возможна как с правой, так и с левой стороны. Замок защищает от нежелательного доступа третьих лиц в шкаф. Боковые панели шкафов - легкоъемные для упрощения доступа к установленному оборудованию, снабжены защелками.

2. ТЕХНИЧЕСКИЕ ХАРАКТЕРИСТИКИ

Технические характеристики представлены в таблице:

Модель	SNR-TWC-15-M	SNR-TWC-15-G	SNR-TWC-15-GD
Габариты (ШхГхВ), мм	600x450x770	600x450x770	600x600x770
Высота, U	15		
Полезная глубина, мм	295	295	445
Максимально возможное расстояние между направляющими, мм	390	390	550
Длина монтажных уголков, мм	270	270	425
Угол открытия двери	180		
Тип передней двери	Металлическая	Стеклопанель, стекло 5 мм	
Материал	Холоднокатаная сталь		
Толщина материала вертикальной направляющей, мм	1,5		
Толщина материала остальных элементов, мм	1,2		
Максимально допустимая нагрузка, кг	60		
Тип покрытия	Порошково-полимерное		
Цвет	Серый RAL7035		
Масса, кг	21	22	29,5

3. КОМПЛЕКТ ПОСТАВКИ

Номер позиции	Наименование	Количество, шт.
1	Рама	2
2	Передняя дверь	1
3	Боковая дверь	2
4	Крыша шкафа	1
5	Основание шкафа	1
6	Монтажные направляющие	4
7	Монтажные уголки	2
8	Замок	1
9	Комплект для сборки шкафа	1
10	Паспорт	1

*В зависимости от поставки комплектация может измениться

Комплектация шкафа изображена на рисунке 1.

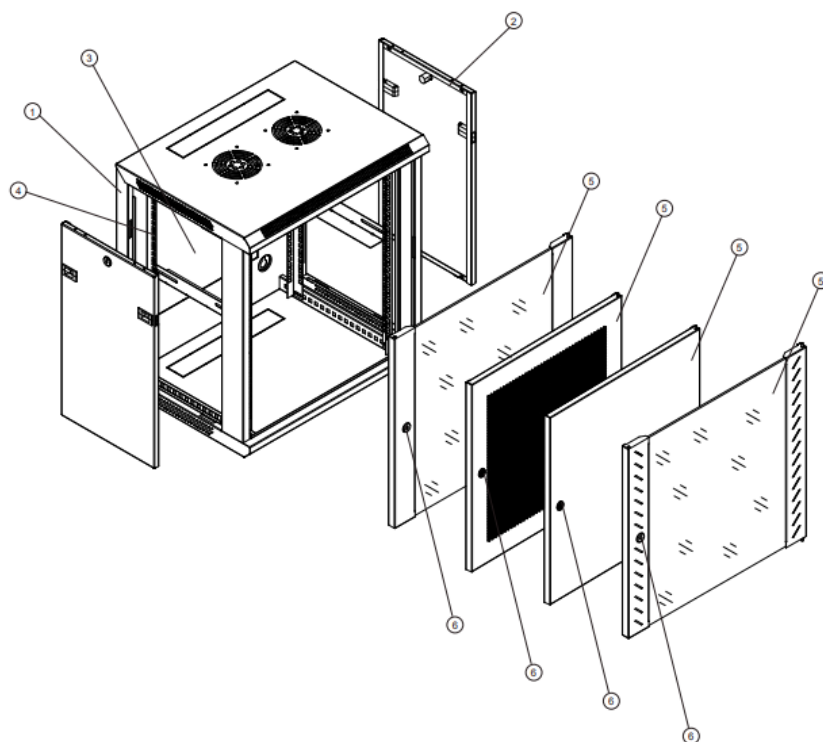


РИСУНОК 1 – КОМПЛЕКТАЦИЯ ШКАФА

4. ОБЩИЙ ВИД

Общий вид шкафа серии TWC изображён на рисунке 2.



РИСУНОК 2 – ОБЩИЙ ВИД

Общий вид шкафа серии TWC изображён на рисунке 3.



РИСУНОК 3 – ВИД СЗАДИ

5. ДВИЖЕНИЕ ИЗДЕЛИЯ ПРИ ЭКСПЛУАТАЦИИ

Прием и передача изделия.

Дата	Состояние изделия	Основание (наименование, номер и дата документа)	Предприятие, должность и подпись		Примечание
			сдавшего	принявшего	

7. ПРАВИЛА ХРАНЕНИЯ И ТРАНСПОРТИРОВКИ

7.1. Изделие не содержит в составе материалов, опасных для жизни и здоровья человека и вредных для окружающей среды, и не требует специальных мер при транспортировании, хранении и утилизации.

7.2. Условия транспортирования по группе 5 ГОСТ 15050-69 всеми видами наземного транспорта в закрытых отсеках, при температуре -50 до +50°C и относительно влажности до 98% при температуре окружающего воздуха до 25°C.

7.3. Условия хранения должны соответствовать по группе 2 ГОСТ 15150-69.

7.4. Утилизацию изделия производят по общим правилам, действующим у потребителя.

8. СВЕДЕНИЯ О СЕРТИФИКАЦИИ

Телекоммуникационный шкаф SNR-TWC соответствуют требованиям «Правил применения кроссового оборудования», утверждённых приказом Министерства информационных технологий и связи Российской Федерации от 24 апреля 2006 г. № 52 (зарегистрирован Минюстом России 15.05.2006 г., регистрационный номер 7817) в редакции Приказа Минкомсвязи от 23.04.2013 №93.

Декларация принята на основании протокола испытаний № 493 Телекоммуникационного шкафа «SNR-TWC» от 12.12.2016, протокола испытаний № ИЦ-1099 от 26.12.2016 на Телекоммуникационный шкаф «SNR-TWC» испытательного центра АНО ИЦАТТ.

Регистрационный номер Д-КККО-2877 от 09.06.2017г.

Срок действия сертификата с «15» 03. 2017г. по «15» 03. 2022г.

Орган по сертификации.

9. СВИДЕТЕЛЬСТВО О ПРИЕМКЕ

Телекоммуникационный шкаф «SNR- TWC» изготовлен и принят в соответствии с обязательными требованиями государственных стандартов и требованиям технических условий, действующей технической документацией и признан годным для эксплуатации.

_____/_____
(подпись продавца)

М.П.

ГАРАНТИЙНЫЙ ТАЛОН

Сведения о товаре

Артикул: _____

Наименование товара: _____

Серийный номер: _____

Сведения о Продавце

Название организации: _____

Адрес: _____

Телефон: _____

Полное положение о гарантийном обслуживании приведено на WEB странице
<http://shop.nag.ru/article/warranty>

Срок гарантии - 12 месяцев с момента покупки товара.

С условиями гарантии ознакомлен и согласен, товар
получил, претензий по комплектности и внешнему
виду не имею

(подпись покупателя)

_____ / _____

(подпись продавца)

М.П.

Дата покупки: _____ 20 ____ г.

Внимание! Гарантийный талон действителен только при наличии печатей продавца!

Адрес сервисного центра ООО «НАГ»
620016, г.Екатеринбург, ул.Предельная
57/2 тел. +7 (343) 379-98-38

Контакты:

ЕКАТЕРИНБУРГ

Офис продаж 620110 ул.Краснолесья 12а, ТЦ «Краснолесье», 4-й этаж
Телефон: +7(343) 379-98-38, +7 (343) 328-05-16
Время работы: пн-пт, 8:30-17:30
е-mail: sales@nag.ru
Склад: 620016, ул.Предельная 57/2
Телефон: +7(343) 379-98-38, +7 (343) 328-05-16
Время работы: пн-пт, 8:30- 17:30

МОСКВА

Офис продаж 107023, г. Москва,
Семёновская площадь, 1А,
БЦ Соколиная гора,
13 этаж (м. Семёновская)
Телефон: +7 (495) 741-93-86, +7 (495) 950-57-11
Время работы: пн-пт, 9:00- 18:00
е-mail: msk@nag.ru
Склад 105082, г. Москва,
ул. Большая Почтовая, д. 36 стр. 9
Телефон: +7 (495) 741-93-86,
+7 (495) 950-57-11
Время работы: пн-пт, 9:00- 18:00
е-mail: msk@nag.ru

НОВОСИБИРСК

Офис продаж/ Склад 630112, ул. Гоголя, 51
Телефон: +7 (383) 251-0-256, +7 (383) 375-32-90
Время работы: пн-пт, 9:00- 18:00
е-mail: nsk@nag.ru

РОСТОВ-НА-ДОНУ

Офис продаж 344082,
ул. Береговая, 8, оф. 409
Телефон: +7 (863) 270-45-21
Время работы: пн-пт, 9:00-18:00
(без перерывов)
е-mail: rostov@nag.ru
Склад 344092,
пр-т Ворошиловский, 2, офис 208Г
Время работы: пн-пт, 9:00-18:00
(Обед с 13:00 до 14:00)
е-mail: rostov@nag.ru

САНКТ-ПЕТЕРБУРГ

Офис продаж 194100,
ул. Литовская, 10, оф. 2204
Телефон: +7(812) 900-14-74
Время работы: пн-пт, 9:00-18:00
е-mail: spb@nag.ru
Склад 194100, ул. Литовская, 10, оф.
1408
Время работы: пн-пт, 9:00-18:00
е-mail: spb@nag.ru

МОСКОВСКАЯ ОБЛАСТЬ

Ответственное хранение «Деловые
Линии»
Склад: 140150, Раменский р-н, пос.
Быково, ул. Верхняя, д. 18/1, корп. Л
Время работы: пн-пт, 9:00- 18:00
Заказать пропуск для посещения
склада можно по телефону +7 (985)
278-35-47

Для заказа оборудования обращайтесь в любой из наших офисов.