

SNR-OFC-388010-200-IP54

Шкаф напольный пылезащищенный 38U
глубина 1000мм (принудительная вентиляция)

ПАСПОРТ УСТРОЙСТВА



Содержание

1. Общие сведения о товаре.....	3
2. Технические характеристики.....	4
3. Комплект поставки.....	4
4. Общий вид.....	5
5. Чертеж.....	6
6. Хранение и транспортировка.....	8
7. Сведения о сертификации.....	8
8. Свидетельство о приёмке.....	8
9. Движение изделия при эксплуатации.....	9
Гарантийный талон.....	10
Контакты.....	11

1. Общие сведения о товаре

Климатический шкаф представляет собой сварную конструкцию из прочной холоднокатаной стали толщиной не менее 1,2 мм по ГОСТ 19904-90. Корпус окрашен порошковой краской цвета RAL 7035, обеспечивающей устойчивость к коррозии и сохранение эстетичного внешнего вида на протяжении длительного времени. Шкаф оснащён регулируемыми по глубине 19-дюймовыми направляющими для размещения оборудования, системой вентиляции с фильтрами и вентиляторами, а также выбивными отверстиями под гермовводы для удобного подключения кабелей. Степень защиты конструкции – IP54.

1.1 Наименование

Шкаф напольный пылезащищенный 38U глубина 1000мм (принудительная вентиляция)

1.2 Обозначение

SNR-OFC-388010-200-IP54

где, SNR – (англ. Smart Networking Reliable) торговая марка;

OFC – (англ. Outdoor Floor Cabinet) шкаф уличный всепогодный, напольного исполнения;

38 – этажность, U;

80 – ширина, см;

10 – глубина, см;

200 – высота цоколя, мм;

IP54 – IP защита (5 - пылезащищенное, 4 - защита от брызг).

1.3 Дата производства

Дата выпуска указана на упаковке.

1.4 Предприятие производитель

ООО «НАГ»

1.5 Назначение

Шкаф предназначен для размещения и защиты телекоммуникационного и электронного оборудования.

2. Технические характеристики

Модель	SNR-OFC-388010-200-IP54
Этажность, U	38
Габаритные размеры (ШxВxГ), мм	700x2000x1000
Полезная глубина*, мм	863
Толщина деталей	не менее 1,2 мм
Максимально аспределенная нагрузка	2500 кг
Температура эксплуатации	-50 °С до +45 °С
Относительная влажность	не более 80% при +20 °С
Степень защиты	IP54
Тип покрытия	Порошково-полимерное
Цвет	Серый (RAL 7035)

*Максимальная глубина устанавливаемого оборудования.

3. Комплект поставки**

Номер позиции	Наименование	Количество, шт.
1	Корпус	1
2	Цоколь	1
3	Дверь	2
4	Фильтр для вентилятора IP54 (SNR-FAN-FILTER-1212-IP54)	6
5	Вентилятор 120x120x38 220В	6
6	Блок управления климатом 1U с терморегулятором SNR-THERM-D2	1
7	Панель кабельного ввода	1
8	Паспорт	1

**В зависимости от поставки комплектация может изменяться

4. Общий вид

Общий вид климатического шкафа изображён на рисунках 1 и 2



Рисунок 1 – Общий вид

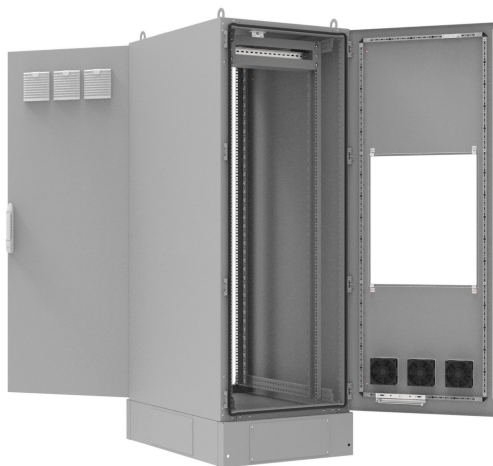


Рисунок 2 – Общий вид изнутри

5. Чертеж

Чертеж климатического шкафа изображён на рисунках 3 и 4.

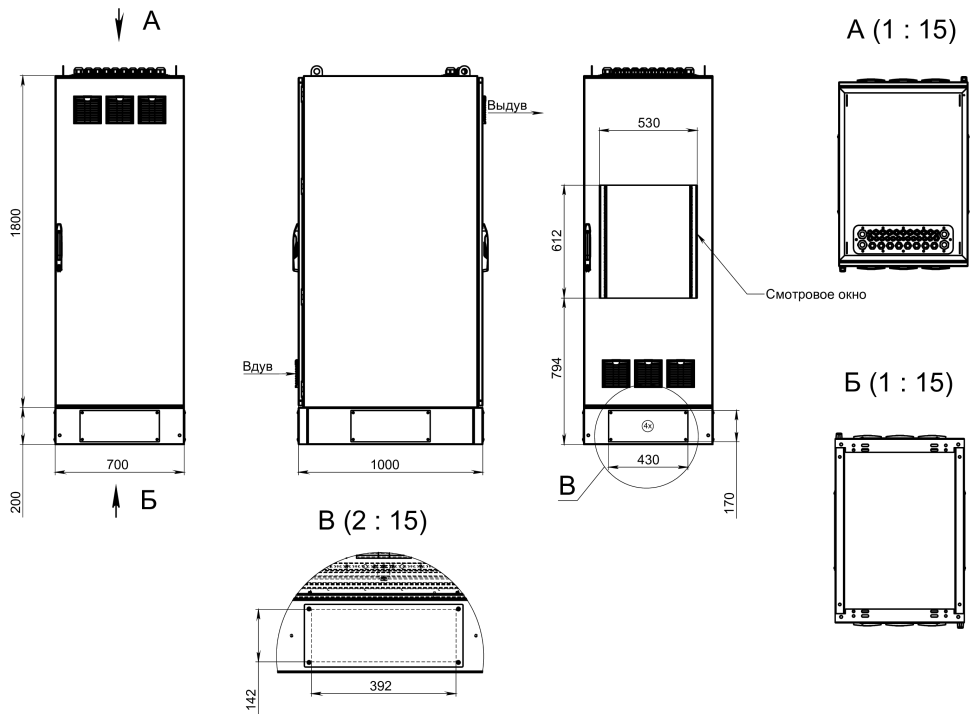


Рисунок 3 – Внешние размеры

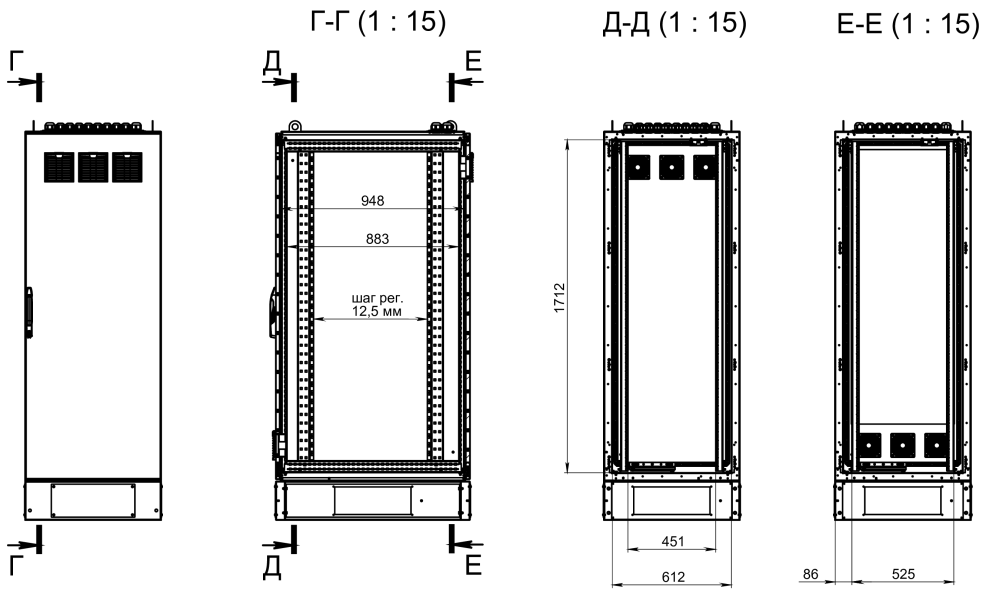


Рисунок 4 – Внутренние размеры

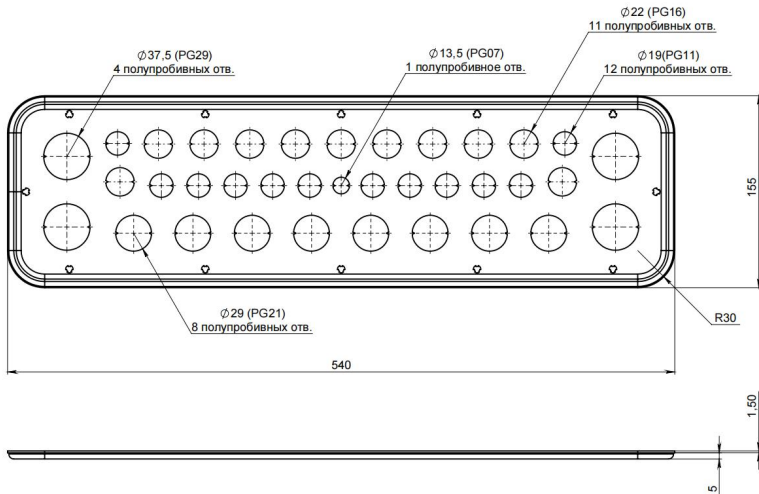


Рисунок 5 – Размеры панели кабельного ввода

6. Хранение и транспортировка

Хранение шкафа производится в заводской упаковке в закрытом помещении при температуре от -50 °С до +45 °С, при относительной влажности не более 80%, в условиях, исключающих его порчу.

Шкаф телекоммуникационный серии OFC транспортируется только в закрытом транспорте при температуре воздуха от -50 °С до +45 °С, в условиях, исключающих возможность воздействия атмосферных осадков, солнечной радиации и агрессивных сред, с соблюдением мер предосторожности против механических повреждений и гарантирующих сохранность элементов шкафа

7. Сведения о сертификации

Шкаф телекоммуникационный серии SNR-OFC изготовлен в соответствии с ТУ 28.99.39-011-72367769-2022. Серийный выпуск.

Соответствует требованиям:

- ТР ТС 004/2011 «О безопасности низковольтного оборудования»;
- ТР ТС 020/2011 «Электромагнитная совместимость технических средств».

Сертификат соответствия № RU C-RU.HB93.B.02200/22.

Срок действия: с 21.10.2022 по 20.10.2027.

8. Свидетельство о приёмке

Шкаф телекоммуникационный изготовлен и принят в соответствии с обязательными требованиями государственных стандартов и требованиям технических условий, действующей технической документацией и признан годным для эксплуатации.

_____/_____
(подпись продавца) М.П

Гарантийный талон

Сведения о товаре

Артикул: _____

Наименование товара: _____

Серийный номер: _____

Сведения о Продавце

Название организации: _____

Адрес: _____

Телефон: _____

Полное положение о гарантийном обслуживании приведено на WEB странице
<http://shop.nag.ru/article/warranty>

Срок гарантии - 12 месяцев с момента покупки товара.

С условиями гарантии ознакомлен и согласен, товар получил, претензий по комплектности и внешнему виду не имею

_____ / _____
(подпись покупателя) (подпись продавца) М.П

Дата покупки: _____ 20 ____ г.

Внимание! Гарантийный талон действителен только при наличии печатей продавца!

Адрес сервисного центра ООО «НАГ»
620024, г.Екатеринбург, ул.Новинская, д. 12
тел. +7 (343) 379-98-38

Контакты

Екатеринбург	<p>Офис продаж: 620110, ул. Краснолесья, 12а, ТЦ «Краснолесье», 4-й этаж Тел: +7 (343) 379-98-38; +7 (343) 311-42-02 Часы: пн-пт 8:30–17:30 Email: sales@nag.ru</p> <p>Склад отгрузки: 620024, ул. Новинская 12 Тел: +7 (343) 379-98-38; +7 (343) 311-42-02</p>
Москва	<p>Офис продаж: 107023, Семёновская площадь., 1А, БЦ «Соколиная гора», 13 этаж (м. Семёновская) Тел: +7 (495) 191-18-23; +7 (495) 191-31-36 Часы: пн-пт 9:00–18:00 Email: shop-msk@nag.ru</p> <p>Склад отгрузки: 105082, ул. Большая Почтовая, 36, стр. 9 Тел: +7 (495) 191-18-23; +7 (495) 191-31-36 Часы: пн-пт: 9:00–18:00</p>
Щелково	<p>Склад отгрузки: ул. Заречная, д. 153, корп.1 8-9 ворота. Мобильный: +7 (910) 456-91-93, для заказа пропуска при получении оборудования Часы: пн-пт 8:00–17:00</p>
Новосибирск	<p>Офис продаж/Склад отгрузки: 630112, ул. Гоголя, 51 Тел: +7 (383) 383-49-39; +7 (383) 375-32-90 Часы: пн-пт 9:00–18:00 Email: shop-nsk@nag.ru</p>
Ростов-на-Дону	<p>Офис продаж: 344000, ул. Береговая, 8, оф. 409 Тел:+7 (863) 204-39-42; +7 (863) 204-55-78 Часы: пн-пт: 9:00–18:00 Email: shop-rostov@nag.ru</p> <p>Склад: 344010, ул. Нансена, 150, литер Б Часы: пн-пт 9:00–18:00</p>
Санкт-Петербург	<p>Офис продаж: 194044, Большой Сампсониевский пр., 28, корп. 2, оф. 325 Тел: +7 (812) 770-64-92; +7 (812) 406-81-00 Часы: пн-пт 9:00–18:00 Email: shop-spb@nag.ru</p>

