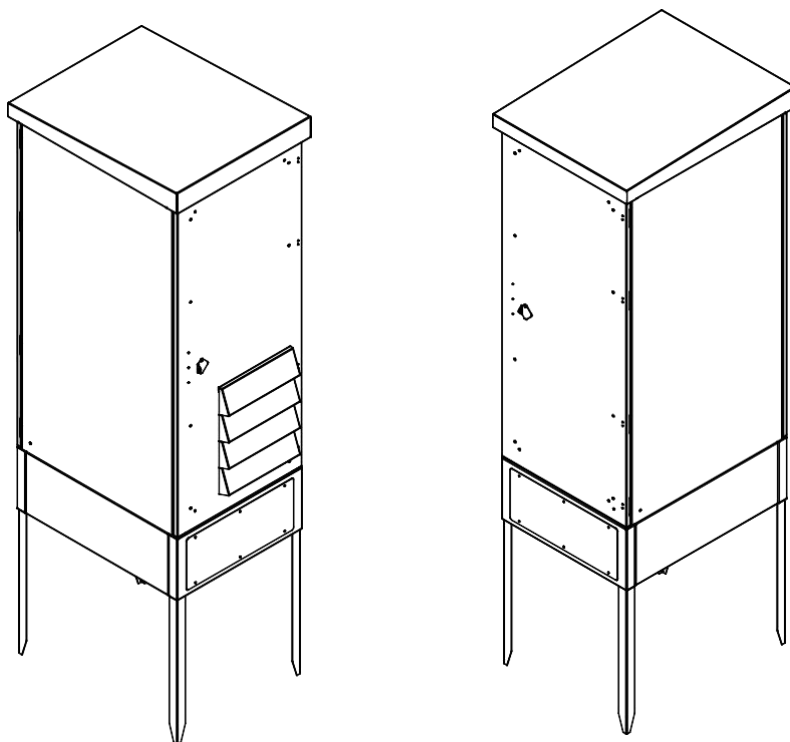


ВСЕПОГОДНЫЙ ШКАФ SNR-OFC-337090-TYPE2

ПАСПОРТ



1. ТЕХНИЧЕСКИЕ ХАРАКТЕРИСТИКИ И ГАБАРИТЫ УПАКОВКИ

Полезная глубина (мм)	Полезная высота (У)	Габариты (ВхШхГ)	*Масса (кг)	Распределенная нагрузка (кг)	Упаковка (мест)	Место 1	
						Габариты (ВхШхГ)	Масса (кг)
800	33	2700x750x985	195	500	1	2000x800x1000	197

* Масса шкафа без оборудования

2. НАЗНАЧЕНИЕ

Шкаф предназначен для размещения автономно функционирующего активного и пассивного оборудования, поддержания заданного температурного режима внутри шкафа при эксплуатации. Возможна установка в закрытых помещениях или на открытом воздухе.

3. ОПИСАНИЕ ИЗДЕЛИЯ

3.1. Корпус шкафа имеет сварную металлическую конструкцию, внутри покрыт термоизоляционным негорючим материалом. В основании шкафа предусмотрена съемная заглушка для ввода кабеля.

Регулируемые по глубине 19" направляющие толщиной 2 мм.

Двери комплектуются антивандальными замками с тремя точками фиксации.

Регулируемые по глубине 19" направляющие толщиной 1,5 мм.

В шкафах с активной вентиляцией установлены вентиляторные модули на двери. На крыше установлены выпускные фильтры, препятствующие попаданию пыли.

Тепловентилятор предназначен для обеспечения точной и равномерной температуры в шкафах с электрическими и электронными модулями. Благодаря этому предотвращается образование конденсата или замерзание и вызываемые этим отказы в работе.

3.2. Вид климатического исполнения У1 ГОСТ 15150 с предельными рабочими температурами воздуха при эксплуатации от -50 °С до +45 °С и относительной влажности воздуха не более 80% при +20 °С.

3.3. Степень защиты: IP55.

3.4. Материалы: холоднокатанная сталь ГОСТ 19904-90. Толщина деталей не менее 1,2 мм.
Покрытие - порошковая краска соответствующая ГОСТ 9.410-88.
Цвет - RAL7035.

4. ГАРАНТИИ ИЗГОТОВИТЕЛЯ

- 4.1. Изготовитель гарантирует качество изделия при соблюдении потребителем условий эксплуатации, транспортирования и хранения.
4.2. Гарантийный срок эксплуатации не менее 12 месяцев с момента ввода в эксплуатацию, но не более 18 месяцев со дня поставки.
4.3. Гарантийный срок хранения не более 6 месяцев с момента изготовления.

5. УСЛОВИЯ ТРАНСПОРТИРОВАНИЯ, ХРАНЕНИЯ И УТИЛИЗАЦИИ

- 5.1. Изделие не содержит в составе материалов, опасных для жизни и здоровья человека и вредных для окружающей среды, и не требует специальных мер при транспортировании, хранении и утилизации.
5.2. Условия транспортирования по группе 5 ГОСТ 15050-69 всеми видами наземного транспорта в закрытых отсеках, при температуре -50 до +50 °С и относительно влажности до 98% при температуре окружающего воздуха до 25 °С.
5.3. Условия хранения должны соответствовать по группе 2 ГОСТ 15150-69.
5.4. Утилизацию изделия производят по общим правилам, действующим у потребителя.

6. АДРЕС ИЗГОТОВИТЕЛЯ

ООО «НАГ»,
Российская Федерация, 620100, г.Екатеринбург, ул.Краснолесья, д.12А
Телефон +7 (343) 379-98-38

7. СВИДЕТЕЛЬСТВО О ПРИЕМКЕ

Всепогодный шкаф _____ соответствует КД и признан годным к эксплуатации.

М.П. _____ / _____
подпись расшифровка подписи

_____ дата (число, месяц, год)

8. СВИДЕТЕЛЬСТВО ОБ УПАКОВЫВАНИИ

Всепогодный шкаф _____ упакован согласно требованиям, предусмотренным ТД.

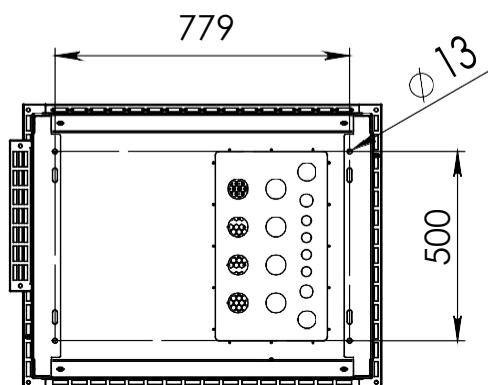
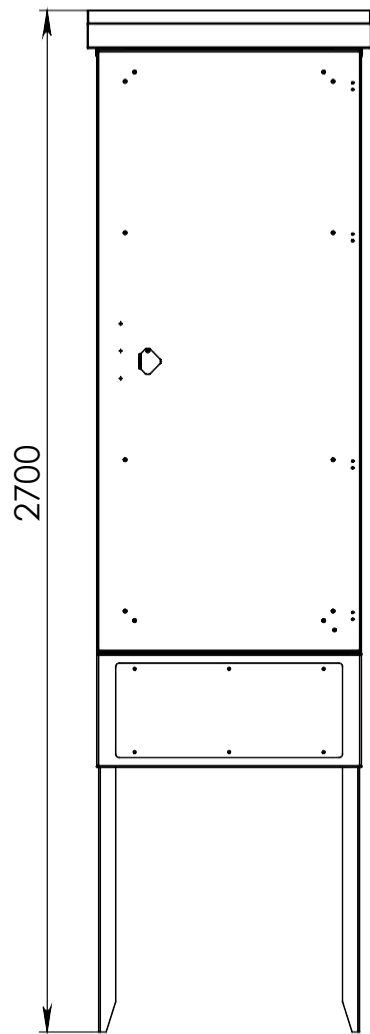
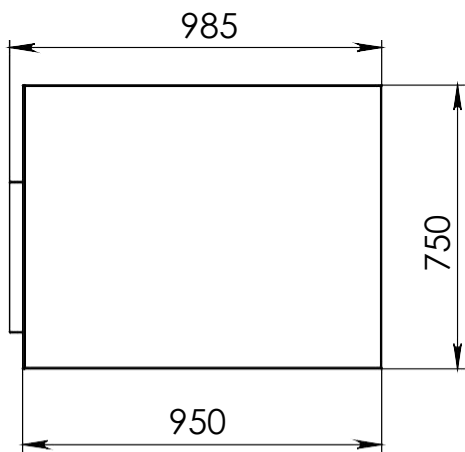
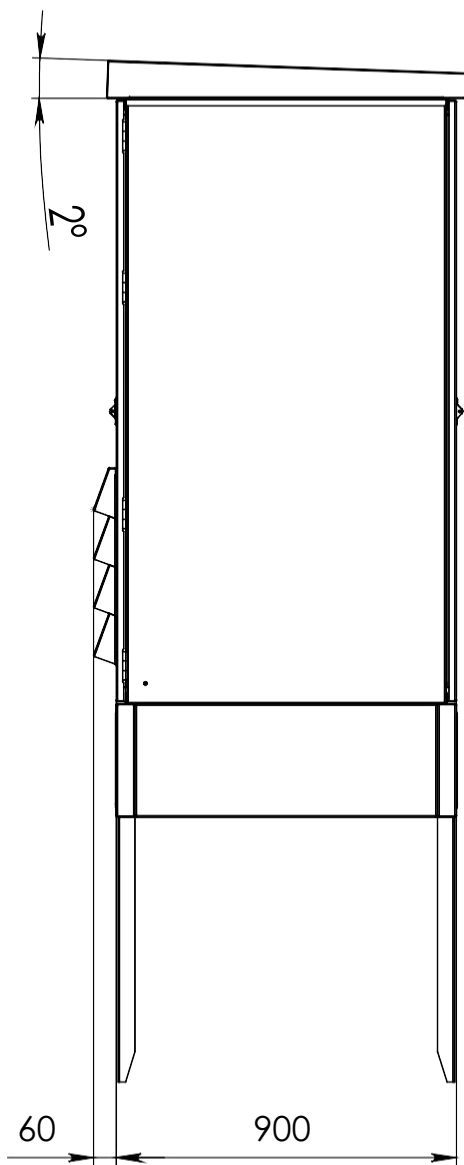
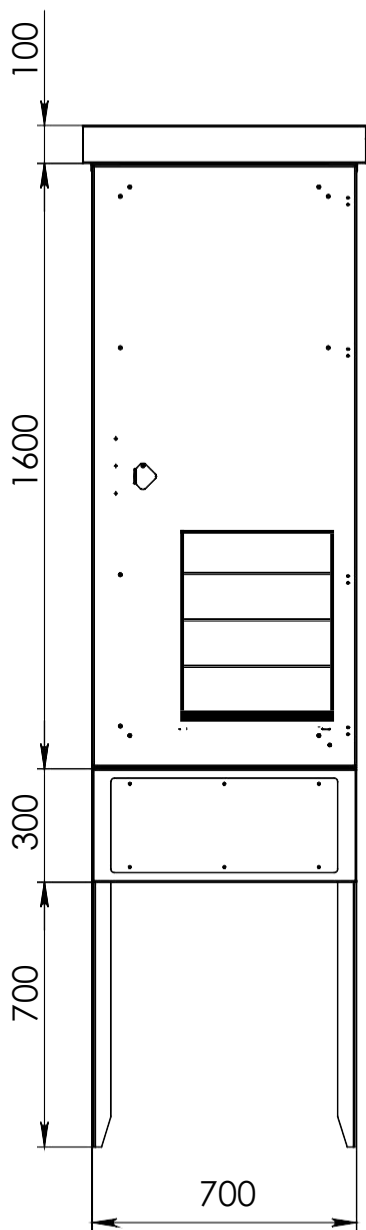
М.П. _____ / _____
подпись расшифровка подписи

_____ дата (число, месяц, год)

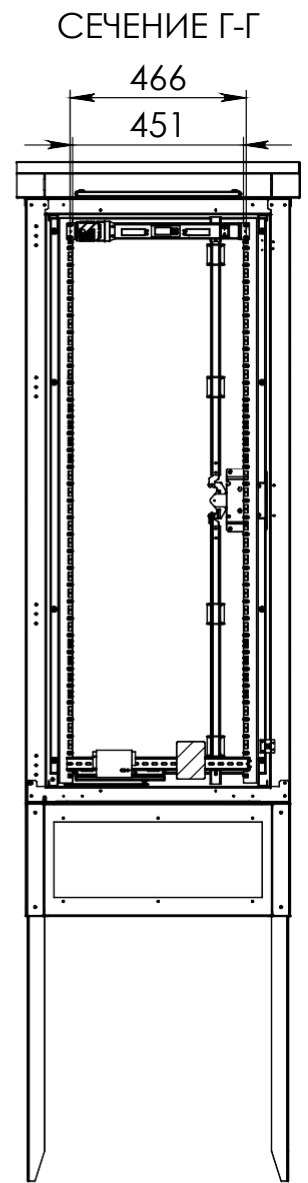
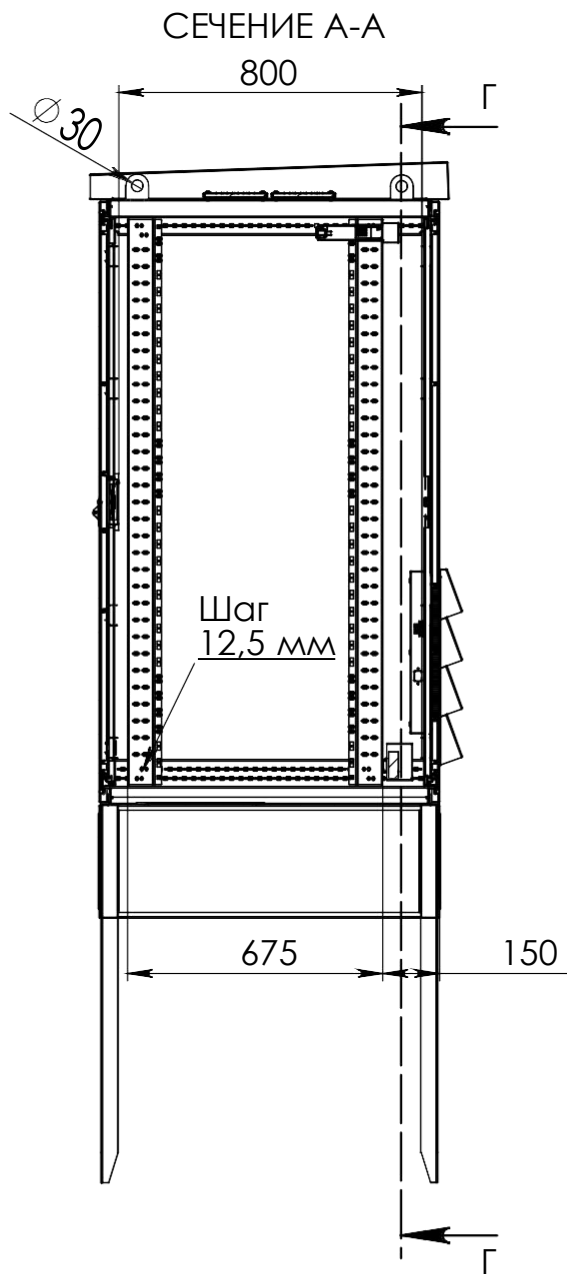
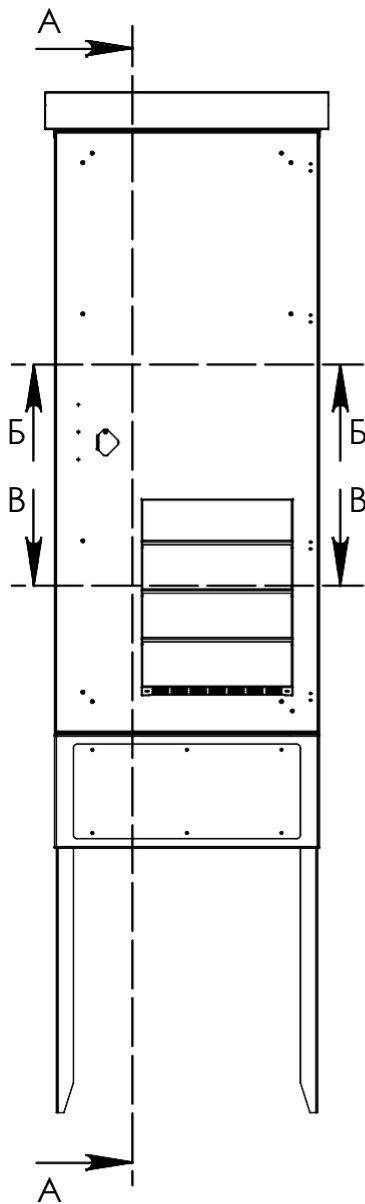
ВНИМАНИЕ!

Производитель оставляет за собой право вносить изменения в конструкцию изделия без ухудшения его функциональных характеристик.

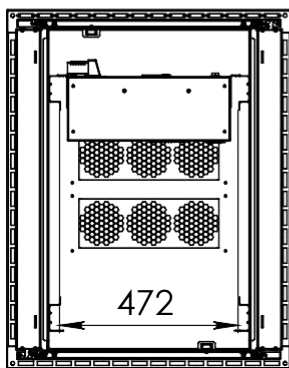
Чертеж 1



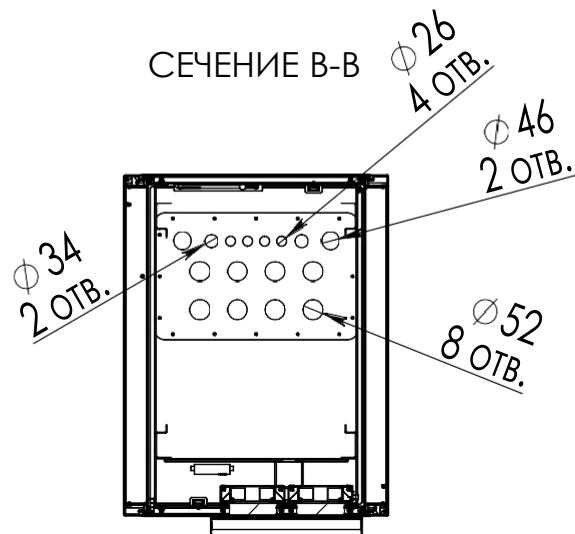
Чертеж 2



СЕЧЕНИЕ Б-Б



СЕЧЕНИЕ В-В



Контроль микролимата:

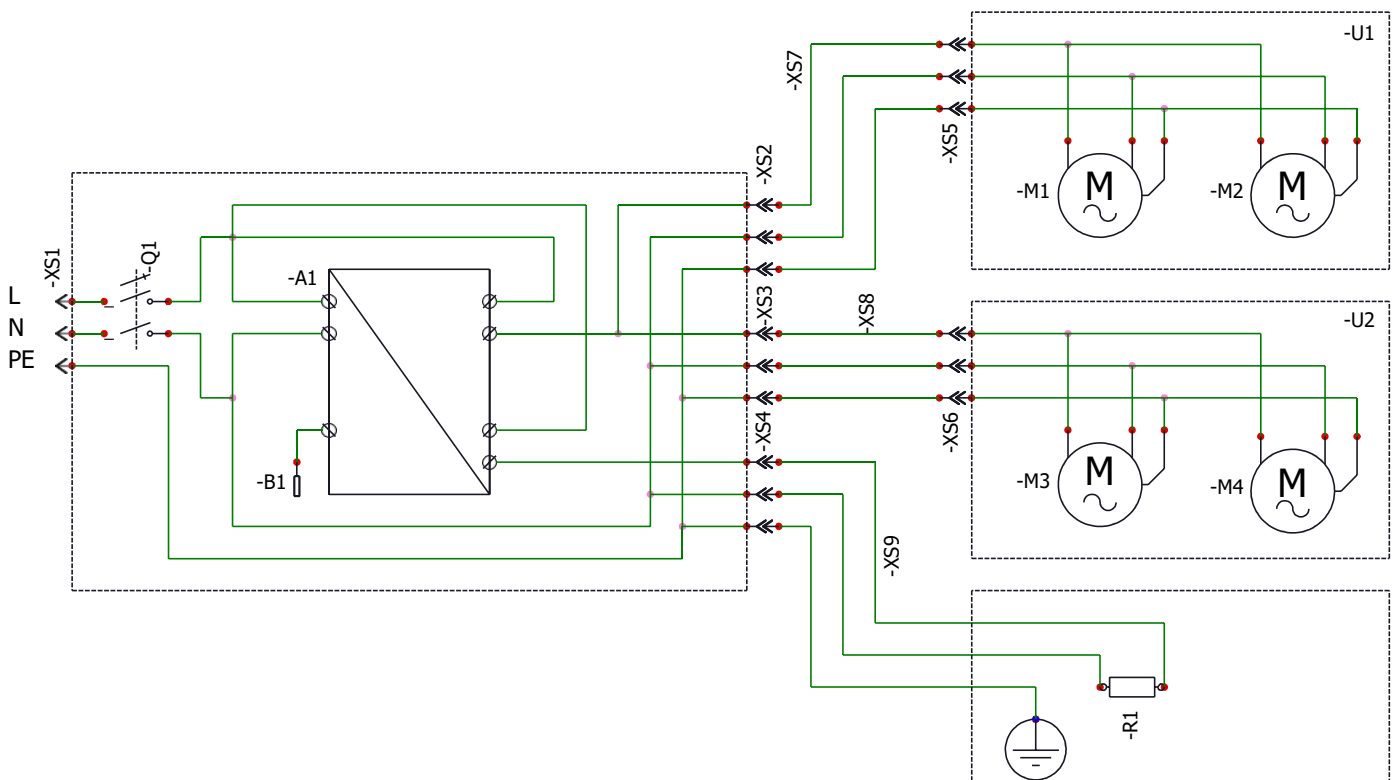
Диапазон регулирования температуры терморегулятора	-50°C..+99°C
Рабочая температура терморегулятора	0°C..+60°C
Точность терморегулятора	±1°C (-50..70 °C)
Воздушный поток вентиляторных модулей	464 куб.м/час
Напряжение питания вентиляторных модулей	220 В AC ±10%, 50 Гц
Потребляемая мощность вентиляторных модулей	72 Вт
Напряжение питания нагревателя	220 В AC ±10%, 50 Гц
Мощность нагревателя	350 Вт

Необходимая минимальная мощность тепловыделения устанавливаемого оборудования для поддержания температуры не менее 5 С внутри шкафа в зимний период при мощности нагревателя 350 Вт.

Температура окружающей среды (°C)	Минимальная мощность тепловыделения устанавливаемого оборудования (Вт)
-50	566
-45	483
-40	399
-35	316
-30	233
-25	150
-20	66

При расчете тепла, выделяемого оборудованием, считаем, что серверное оборудование выделяет столько Вт сколько потребляет. Для ИБП рассчитывается $Q_i = 0,2 * P$, где P - это мощность ИБП.

Схема электрическая принципиальная контроля микролимата:



ОБОЗНАЧЕНИЕ	НАИМЕНОВАНИЕ	К-ВО
-XS1, -XS5, -XS6	Разъем питания IEC C14	3
-Q1	Кнопка вкл./выкл.	1
-A1	Цифровой терморегулятор	1
-B1	Выносной датчик температуры	1
-XS2, -XS3, -XS4	Разъем питания IEC 60320 C14	3
-XS7, -XS8, -XS9	Кабель питания IEC 60320 C13 - IEC 60320 C14	3
-U1, U2	Вентиляторный модуль	2
-M1, -M2, -M3, -M4	Вентилятор	4
-R1	Нагреватель	1

№ п/п	Код	Наименование	Кол-во в 1 компл.	Ед.изм
Шкаф				
1	TBS.33.0709	Шкаф металлический 2700x750x960 мм	1	шт.
2	T-FAN.2.K	Вентиляторный блок 2 вентилятора (комплект)	2	шт.
3	FFP.43.17	Фильтр 430x170	2	шт.
4	FFP-AP092.43.17	Фильтр автомобильный тип AP092 430x170	2	шт.
5	BUK.S.1U.001	Блок управления климатом	1	шт.
6		ВРУ 19" с DIN рейкой 3U	2	шт.
7	SNV-635-000	Тепловентилятор SNV-635-000	1	шт.
Электрика				
1	A9S60432	Выключатель нагрузки iSW 4п 32А	1	шт.
2	A9K24120	Выключатель автоматический однополюсный 20А С iK60N 6кА	1	шт.
3	A9K24340	Выключатель автоматический трехполюсный 40А С iK60N 6кА	1	шт.
4	18018DEK	Ограничитель перенапряжения четырехполюсный ОП-101 4п 40кА С 420В	1	шт.
5	A9K24116	Выключатель автоматический однополюсный 16А С iK60N 6кА	1	шт.
6	A9K24106	Выключатель автоматический однополюсный 6А С iK60N 6кА	2	шт.
7	A9K24110	Выключатель автоматический однополюсный 10А С iK60N 6кА	4	шт.
8	A9K24102	Выключатель автоматический однополюсный 2А С iK60N 6кА	1	шт.
9	KE61.03R	Блок клеммный 3П серый Al 6-50 мм2 Cu 2.5-50 мм2	3	шт.
10	KE66.2R	Блок клеммный распр. синий 4 подкл. KE66.2R (ENSTO)	1	шт.
11		Розетка щитовая на дин рейку 2P+N 16А (ABB)	2	шт.
12		Шина нулевая изолированная KSN-6-6x9-12	1	шт.
13		Медная шина заземления 19" DKS	1	шт.
14		Шина гребенчатая однополус. 12 модулей	3	шт.
ERD с датчиком температуры и открытием двери				
1	SNR-ERD-4s	Устройство удалённого контроля и управления	1	шт.
2	SNR-DTS-2	Датчик температуры цифровой	1	шт.
3	ИО-102-16/2	Датчик открытия двери, герконовый	2	шт.
4	ШВВП 2x0.5	Провод	2	м
5	DIN-рейка	Дин-рейка перфорированная 35x7,5мм.	0,2	м
Кабельный вводы				
1		Сальник привертный У668	8	шт.
2		Сальник привертный У667	2	шт.
3		Сальник привертный У263	2	шт.
4		Сальник привертный У262	4	шт.
Прочее оборудование				
1	SNR-ODF-24R-8SC	Кросс оптический 19" (ШКОС) укомплектованный на 8 SC портов (с розетками)	1	шт.
2	SNR-S2982G-24T-POE-E	Управляемый POE коммутатор уровня 2 SNR-S2982G-24T-POE-E	1	шт.
3	SNR-FB-ORG-2	Кабельный органайзер SNR-FB-ORG-2	1	шт.
4	SNR-UD-1U24-5E-H	Коммутационная панель SNR, 19" 1U, 24 порта, cat.5e	1	шт.
5	SNR-FB-ORG-2	Кабельный органайзер SNR-FB-ORG-2	1	шт.
6	Универсальный корпус 19д	Универсальный корпус 19" для крепления грозозащит серий PГ4, PГ5	2	шт.