



ШКАФ КЛИМАТИЧЕСКИЙ

Паспорт устройства

SNR-OFC-229090-ACC | Шкаф климатический 22U 900x900мм
с кондиционером 1500Вт 48VDC

Уважаемый покупатель!

Спасибо, что доверяете качеству SNR. Мы работаем для вас с 2003 г.

Под брендом SNR мы производим полный спектр телекоммуникационного оборудования, основываясь на собственном опыте, опыте наших клиентов и потребностях современного рынка.

Паспорт устройства

Паспорт оборудования содержит общие сведения, общий вид, технические характеристики.

Производитель не несёт ответственность за любые допущенные технические и типографические ошибки, имеет право модифицировать изделие и вносить изменения в документацию без предварительного уведомления. Производитель не предусматривает какую-либо гарантию относительно приведенного в настоящем документе материала, включая товарное состояние и пригодность изделия для конкретного вида применения, но, не ограничиваясь вышеизложенным. Производитель не несёт ответственность за случайные повреждения, возникающие в связи с применением данного материала.

По всем техническим вопросам, пожалуйста, обращайтесь на [**support.nag.ru**](http://support.nag.ru)

ОГЛАВЛЕНИЕ

1 ОБЩИЕ СВЕДЕНИЯ И ОСОБЕННОСТИ	4
2 ТЕХНИЧЕСКИЕ ХАРАКТЕРИСТИКИ	5
3 ОБЩИЙ ВИД ШКАФА	6
4 ОСНОВНЫЕ РАЗМЕРЫ И ГАБАРИТЫ	7
5 ДВИЖЕНИЕ ИЗДЕЛИЯ ПРИ ЭКСПЛУАТАЦИИ	8
6 РЕМОНТ И УЧЕТ РАБОТЫ ПО БЮЛЛЕТЕНЯМ И УКАЗАНИЯМ	8
7 ПРАВИЛА ХРАНЕНИЯ И ТРАНСПОРТИРОВКИ	9
8 СВЕДЕНИЯ О СЕРТИФИКАЦИИ	9
9 СВИДЕТЕЛЬСТВО О ПРИЕМКЕ	9
ГАРАНТИЙНЫЙ ТАЛОН	11

1 ОБЩИЕ СВЕДЕНИЯ И ОСОБЕННОСТИ

1.1 Наименование: Шкаф климатический

1.2 Обозначение: SNR-OFC-XXYYZZ-ACC

где SNR – Торговая марка
OFC – буквенное обозначение серии;
XX – высота, U
YY – ширина, мм;
ZZ – глубина, мм;
ACC - предустановленный кондиционер.

1.3 Дата выпуска _____

1.4 Предприятие-изготовитель: ООО «НАГ».

1.5 Назначение ИБП

Шкаф климатический 22U 900x900мм с кондиционером 1500Вт 48VDC предназначен для размещения 19-ти дюймового оборудования различного типа в местах свободного доступа. Обеспечивает защиту оборудования от внешних воздействий и несанкционированного доступа, имеет вандалозащищенное исполнение, усиленную конструкцию и замок

Конструкция шкафа сборная, выполнена из листовой стали толщиной 2 мм, внутри покрыта термоизоляционным материалом. Корпус шкафа имеет перфорацию на передней двери, которая обеспечивает вентиляцию установленного оборудования, но при этом исключает прямой доступ в полость шкафа и попадание инородных предметов. Цельнометаллическая дверь оборудована ригельным замком с 3-х точечной фиксацией.

Цоколь шкафа высотой 200мм, выполнен из стали, имеет сварную конструкцию, зафиксирован винтами к корпусу. Кабельные входы защищены заглушками с уплотнителем. Предусмотрено крепление шкафа к подготовленному основанию анкерными болтами.

Микроклимат внутри шкафа может регулироваться с помощью кондиционера SNR-ACC-1500, который предустановлен на дверь шкафа.

Кондиционер - предназначен для регулирования температуры внутри телекоммуникационных шкафов, с целью обеспечения благоприятных условий работы установленного в шкаф оборудования в любое время года в независимости от погодных условий. Контур охлаждения смонтирован в форме неразборной герметичной системы. Установленные вентиляторы являются неразборными, рабочие механизмы которых защищены от попадания влаги и пыли.

2 ТЕХНИЧЕСКИЕ ХАРАКТЕРИСТИКИ

Технические характеристики шкафа

Модель	SNR-OFC-229090
Этажность, U	22
Ширина, мм	900
Глубина, мм	900
Высота, мм	2130
Высота цоколя, мм	200
Толщина материала элементов, мм	2
Максимально допустимая нагрузка, кг	600
Тип покрытия	Порошково-полимерное
Цвет	RAL7035 (серый)

Технические характеристики кондиционера

Модель	SNR-ACC-1500
Напряжение, U	-48 В
Охлаждающая мощность L35/L35	1500 Вт
Потребляемая мощность L35/L35	320Вт
Мощность нагрева	1000 Вт
Тип хладагента	R134a
Рабочая температура	-40~55°C
Шум	55 дБ
Степень защиты	IP55
Габаритные размеры	750x450x200мм

3 ОБЩИЙ ВИД ШКАФА



Рисунок 1 - Общий вид шкафа



Рисунок 2 - Общий внутри шкафа

4 ОСНОВНЫЕ РАЗМЕРЫ И ГАБАРИТЫ

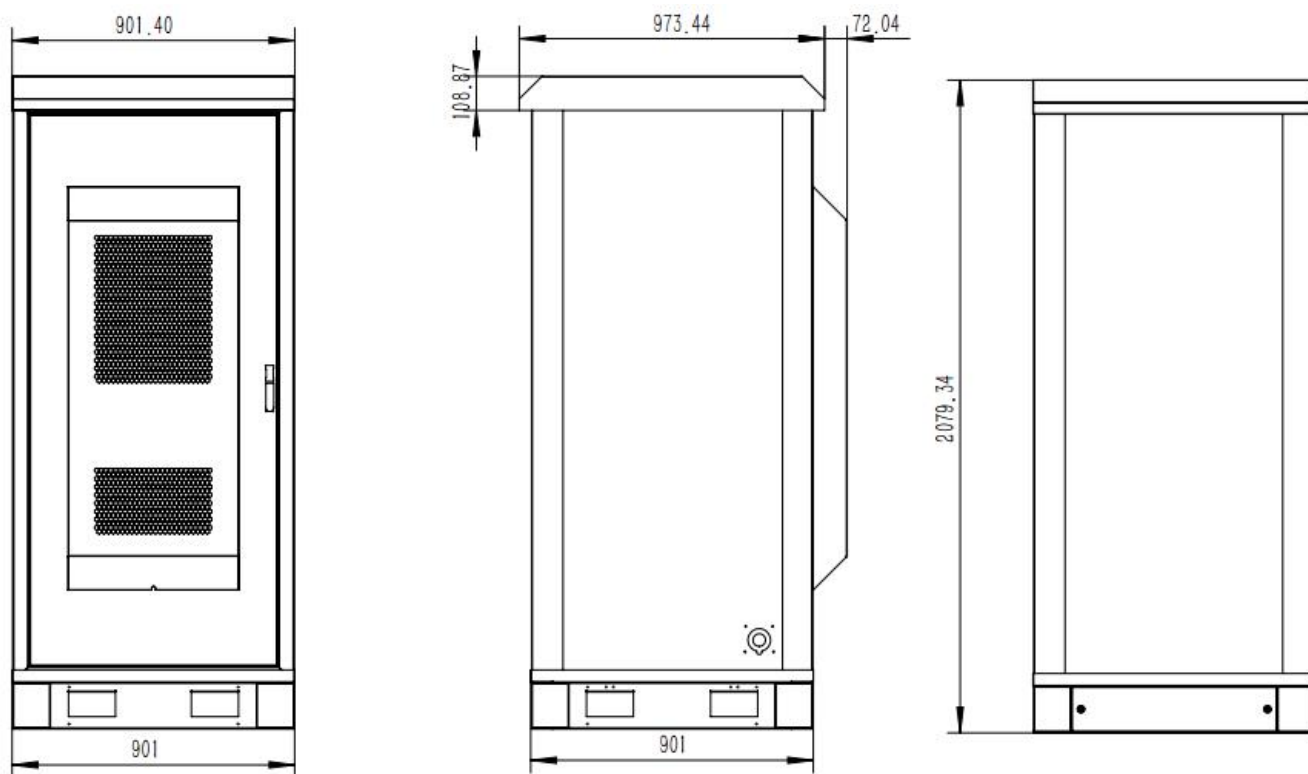


Рисунок 3 - Основные размеры и габариты

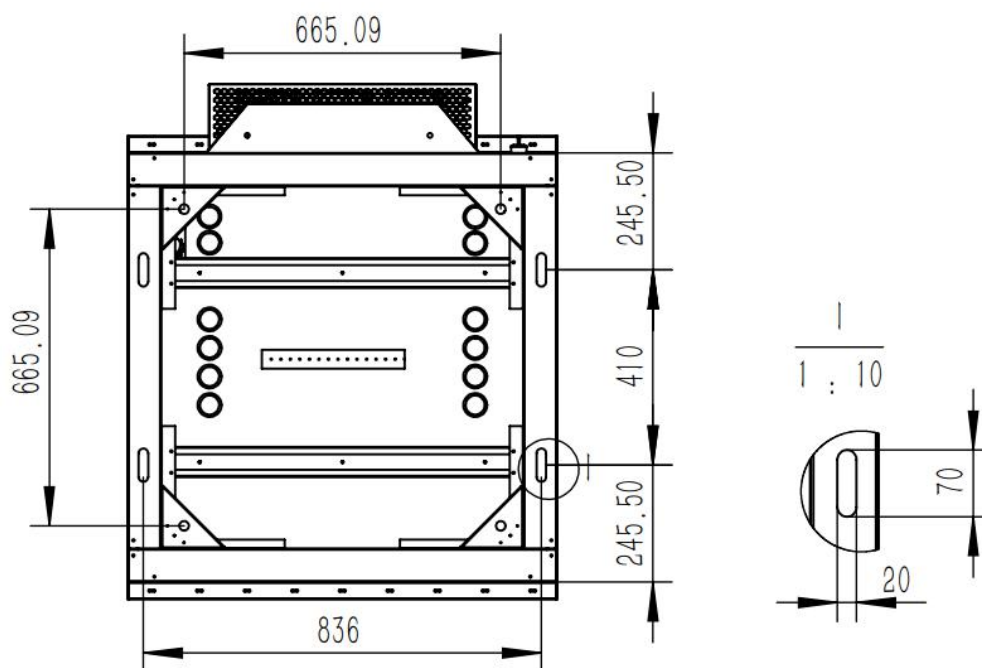


Рисунок 4 - Основные размеры и габариты дна шкафа

5 ДВИЖЕНИЕ ИЗДЕЛИЯ ПРИ ЭКСПЛУАТАЦИИ

Прием и передача изделия

Дата	Состояние изделия	Основание (наименование, номер и дата документа)	Предприятие, должность и подпись		Примечание
			сдавшего	принявшего	

6 РЕМОНТ И УЧЕТ РАБОТЫ ПО БЮЛЛЕТЕНЯМ И УКАЗАНИЯМ

Номер бюллетеня (указания)	Краткое содержание работы	Установленный срок выполнения	Дата выполнения	Должность, фамилия и подпись	
				выполнившего работу	проверяющего работу

7 ПРАВИЛА ХРАНЕНИЯ И ТРАНСПОРТИРОВКИ

7.1. Изделие не содержит в составе материалов, опасных для жизни и здоровья человека и вредных для окружающей среды, и не требует специальных мер при транспортировании, хранении и утилизации.

7.2. Условия транспортирования по группе 5 ГОСТ 15050-69 всеми видами наземного транспорта в закрытых отсеках, при температуре -50 до +50°C и относительно влажности до 98% при температуре окружающего воздуха до 25°C.

7.3. Условия хранения должны соответствовать по группе 2 ГОСТ 15150-69.

7.4. Утилизацию изделия производят по общим правилам, действующим у потребителя.

8 СВЕДЕНИЯ О СЕРТИФИКАЦИИ

Шкаф уличный всепогодный SNR-OWC соответствуют требованиям «Правил применения кроссового оборудования», утверждённых приказом Министерства информационных технологий и связи Российской Федерации от 24 апреля 2006 г. № 52 (зарегистрирован Минюстом России 15.05.2006 г., регистрационный номер 7817) в редакции Приказа Минкомсвязи от 23.04.2013 №93.

Декларация принята на основании протокола испытаний № 491 Телекоммуникационного шкафа «SNR-OWC» от 12.12.2016, протокола испытаний № ИЦ-1098 от 26.12.2016 на Телекоммуникационный шкаф «SNR-OWC» испытательного центра АНО ИЦАТТ.

Регистрационный номер Д-КККО-2875 от 09.06.2017г.

Срок действия сертификата с «15» 03. 2013г. по «15» 03. 202г.

Орган по сертификации.

9 СВИДЕТЕЛЬСТВО О ПРИЕМКЕ

Телекоммуникационный шкаф «SNR-OWC» изготовлен и принят в соответствии с обязательными требованиями государственных стандартов и требованиям технических условий, действующей технической документацией и признан годным для эксплуатации.

МП

_____ / _____ /

ГАРАНТИЙНЫЙ ТАЛОН

Сведения о товаре

Артикул: _____

Наименование товара: _____

Серийный номер: _____

Сведения о Продавце

Название организации: _____

Адрес: _____

Телефон: _____

Полное положение о гарантийном обслуживании приведено на WEB странице
<http://shop.nag.ru/article/warranty>

Срок гарантии - 12 месяцев с момента покупки товара.

С условиями гарантии ознакомлен и согласен,
товар получил, претензий по комплектности
и внешнему виду не имею

(подпись покупателя)

_____/_____

(подпись продавца)

М.П.

Дата покупки: _____ 201__ г.

**Внимание! Гарантийный талон действителен только при наличии
печатей продавца!**

**Адрес сервисного центра ООО «НАГ»
620016, г.Екатеринбург, ул.Предельная 57/2
тел. +7 (343) 379-98-38**

Компания НАГ - ведущий российский разработчик оборудования и решений для отрасли телекоммуникаций Вот уже 15 лет мы создаем сети передачи данных и системы информационной безопасности

Мы предлагаем собственные продукты и решения «под ключ» в следующих областях: беспроводные сети, системы видеонаблюдения и бесперебойного электропитания, информационной безопасности и удалённого управления оборудованием

Мы разрабатываем и внедряем аппаратно-программные комплексы для организации IP-телевидения и IP-телефонии, построения мобильных ЦОДов и спектрального уплотнения каналов

НАГ сегодня:

- Более 15 лет на телекоммуникационном рынке России
- Более 250 сотрудников
- Более 11 000 довольных клиентов по всему миру
- 40% штата компании - разработчики, архитекторы и инженеры
- Инвестируем в НИОКР 82% прибыли
- Грамотный консалтинг и предпродажная экспертиза
- Гибкие экономические условия для клиентов
- Комплексная техническая поддержка и сервис
- Собственное производство в России и Китае
- Офисы в Екатеринбурге, Москве, Новосибирске и Ростове-на-Дону
- Логистические центры в Китае и США

г. Екатеринбург, ул. Краснолесья, 12а.
Телефон: +7 (343) 379-98-38
пн-пт 8:30 - 17:30
сб-вс ВЫХОДНОЙ

г. Москва: ул. Б.Почтовая, д. 36 стр. 9 (15 подъезд) офис 303
Телефон: +7 (495)950-57-11
пн-пт 9:00 - 18:00
сб-вс ВЫХОДНОЙ

г. Новосибирск, ул. Гоголя 51
Телефон: +7 (383)251-0-256
пн-пт 9:00 - 18:00
сб-вс ВЫХОДНОЙ

г. Ростов-на-Дону, пр-т Ворошиловский, 2/2, офис 305
Телефон: +7 (863) 270-45-21
пн-пт 9:00 - 18:00
сб-вс ВЫХОДНОЙ

г. Санкт-Петербург, ул. Литовская, 10, оф. 4329.
Телефон: +7 (812) 406-81-00
пн-пт 9:00-18:00
сб-вс ВЫХОДНОЙ