



SNR-OFC-428010-500-AC

Шкаф уличный всепогодный 42U глубина 1000мм
(предустановленный кондиционер 500Вт)

Паспорт устройства



СОДЕРЖАНИЕ:

СОДЕРЖАНИЕ:.....	2
1. ОБЩИЕ СВЕДЕНИЯ О ТОВАРЕ.....	3
1.1 Наименование.....	3
1.2 Обозначение.....	3
1.3 Дата производства.....	3
1.4 Предприятие изготовитель.....	3
2. ТЕХНИЧЕСКИЕ ХАРАКТЕРИСТИКИ.....	4
3. ОСНОВНЫЕ РАЗМЕРЫ И ГАБАРИТЫ.....	6
4. ОБЩИЙ ВИД.....	8
5. СХЕМА ЭЛЕКТРИЧЕСКАЯ.....	9
6. ДВИЖЕНИЕ ИЗДЕЛИЯ ПРИ ЭКСПЛУАТАЦИИ.....	9
7. РЕМОНТ И УЧЕТ РАБОТЫ ПО БЮЛЛЕТЕНЯМ И УКАЗАНИЯМ.....	11
8. ПРАВИЛА ХРАНЕНИЯ И ТРАНСПОРТИРОВКИ.....	12
9. СВЕДЕНИЯ О СЕРТИФИКАЦИИ.....	12
10. СВИДЕТЕЛЬСТВО О ПРИЕМКЕ.....	12
ГАРАНТИЙНЫЙ ТАЛОН.....	13
КОНТАКТЫ.....	15

1. ОБЩИЕ СВЕДЕНИЯ О ТОВАРЕ

Шкаф уличный всепогодный 42U глубина 1000мм с предустановленным кондиционером 500Вт, предназначен для размещения автономно функционирующего активного и пассивного оборудования, поддержания заданного температурного режима внутри шкафа при эксплуатации. Возможна установка в закрытых помещениях или на открытом воздухе.

Корпус шкафа имеет сварную металлическую конструкцию, внутри покрыт термоизоляционным негорючим материалом. В основании шкафа предусмотрена съемная заглушка для ввода кабеля. Регулируемые по глубине 19" направляющие толщиной 2 мм.

Кондиционер - предназначен для регулирования температуры внутри телекоммуникационных шкафов, с целью обеспечения благоприятных условий работы установленного в шкаф оборудования в любое время года в независимости от погодных условий. Контур охлаждения смонтирован в форме неразборной герметичной системы. Установленные вентиляторы являются неразборными, рабочие механизмы которых защищены от попадания влаги и пыли.

Шкаф имеет дополнительный нагреватель мощностью 320Вт, предназначенный для обеспечения точной и равномерной температуры в шкафах с электрическими и электронными модулями в зимний период. Благодаря этому предотвращается образование конденсата или замерзание и вызываемые этим отказы в работе.

Вид климатического исполнения У2 ГОСТ 15150 с предельными рабочими температурами воздуха при эксплуатации от -50 С до +45 С и относительной влажности воздуха не более 80% при +20 С. Степень защиты: IP55.

Материалы: холоднокатаная сталь ГОСТ 19904-90. Толщина деталей не менее 1,2 мм.

Покрытие - порошковая краска соответствующая ГОСТ 9.410-88 заказу.

1.1 Наименование

Шкаф телекоммуникационный климатический SNR-OFC-428010-500-AC.

1.2 Обозначение

SNR-OFC-428010-500-AC

Где: SNR – Торговая марка:

OFC – буквенное обозначение серии;

42 – высота, U;

80 - ширина, см

10 - глубина, дм

500 – мощность кондиционера;

AC - встроенный кондиционер.

1.3 Дата производства

Дата выпуска указана на упаковке.

1.4 Предприятие изготовитель

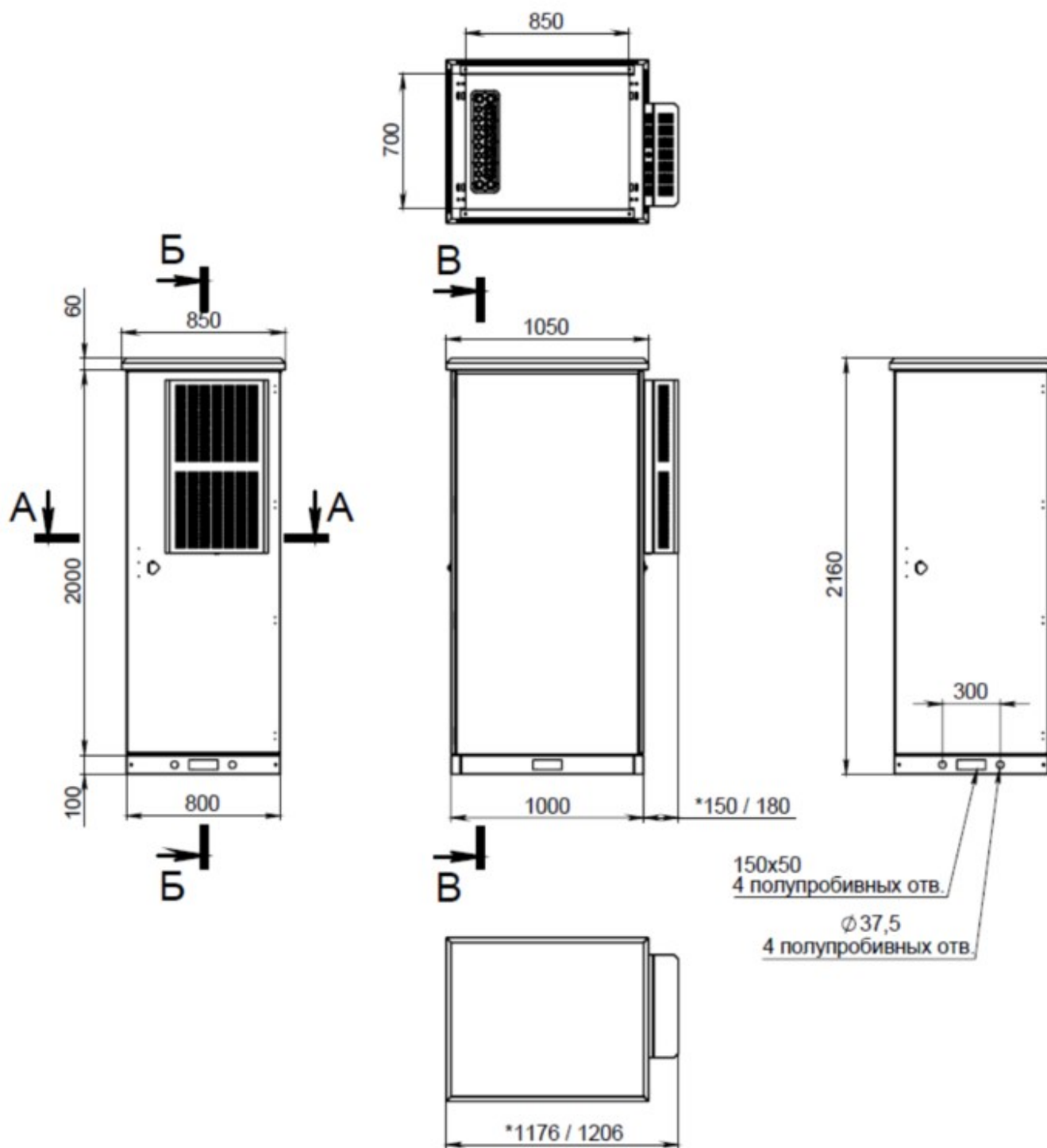
ООО «НАГ»

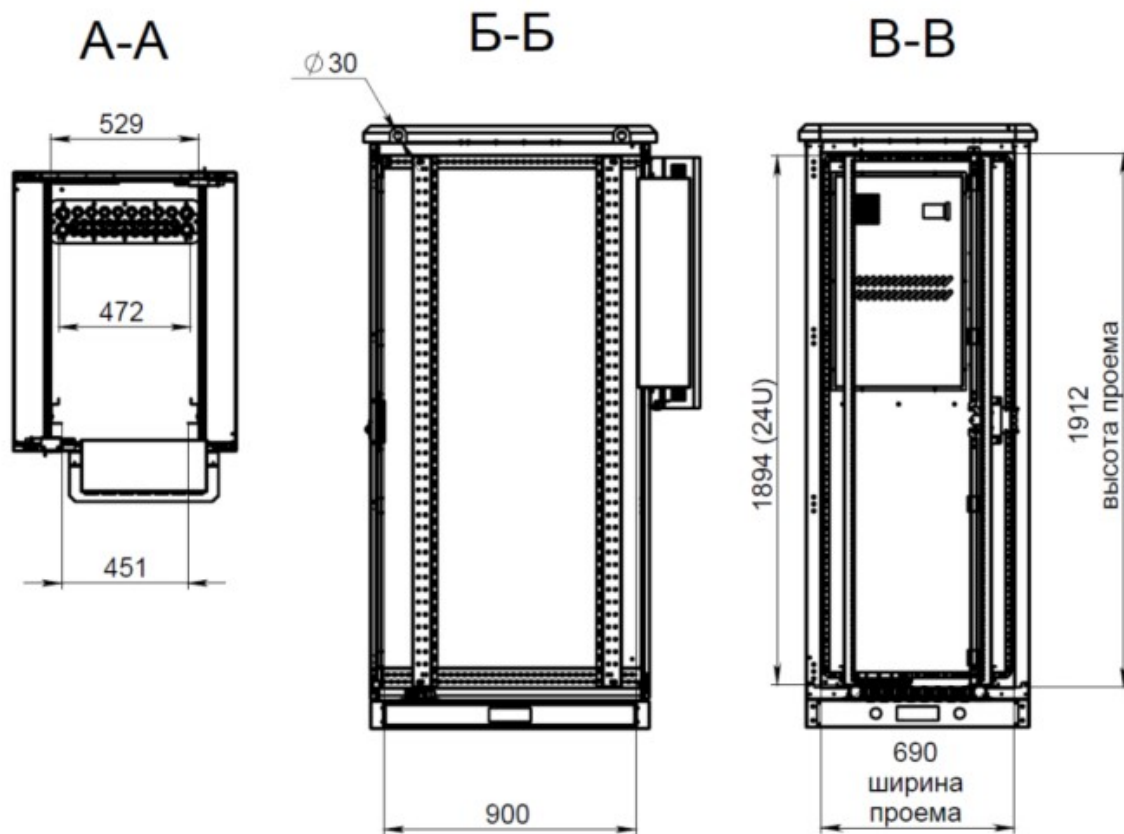
2. ТЕХНИЧЕСКИЕ ХАРАКТЕРИСТИКИ

Модель	SNR-OFC-428010-500-AC
Габариты (ВхШхГ), мм	2160x850x1176
Полезная высота (U)	42
Высота цоколя, мм	100
Полезная глубина (макс), мм	900
Максимальное расстояние между направляющими, мм	855
Шаг регулировки направляющих, мм	12,5
Толщина деталей, мм	не менее 1,2
Масса, кг	225
Максимальная распределенная нагрузка (кг)	800
Тип покрытия	Порошково-полимерное
Цвет	RAL7035
Степень защиты	IP55
Температура эксплуатации	-50°C до +45°C
Относительная влажность	не более 80% при +20°C
Напряжение питания нагревателя	220 В AC ±10%, 50 Гц
Мощность нагревателя	320 Вт
Диапазон регулирования температуры обогрева	0°C..+60°C
Гистерезис	7°C

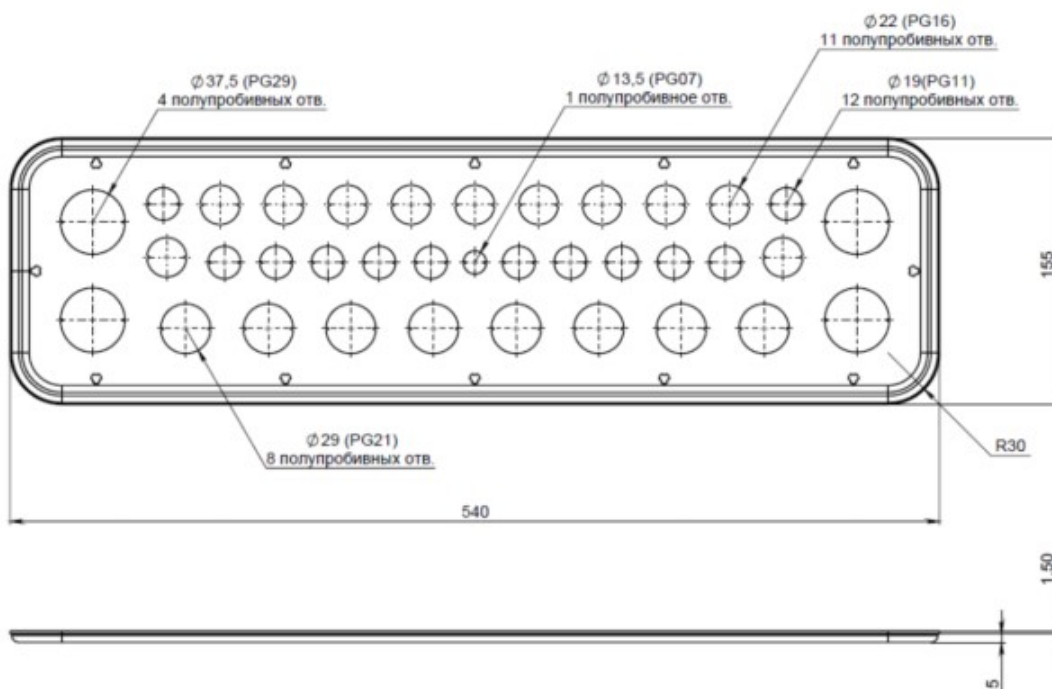
Кондиционер	Упаковка
Напряжение питания кондиционера	220 В AC \pm 10%, 50 Гц
Охлаждающая мощность L35/L35	500 Вт
Потребляемая мощность L35/L35	320 Вт
Тип хладагента	R134a
Рабочая температура	-5°C..+55°C

3. Основные размеры и габариты





Съемная заглушка для ввода кабеля предусмотрена в основании шкафа. Кабельные гермовводы приобретаются отдельно.



4. ОБЩИЙ ВИД

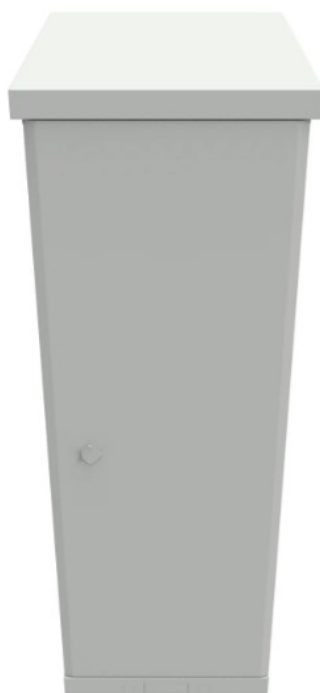
Общий вид климатического шкафа изображен на рисунках 1, 2.

РИСУНОК 1 – ОБЩИЙ ВИД

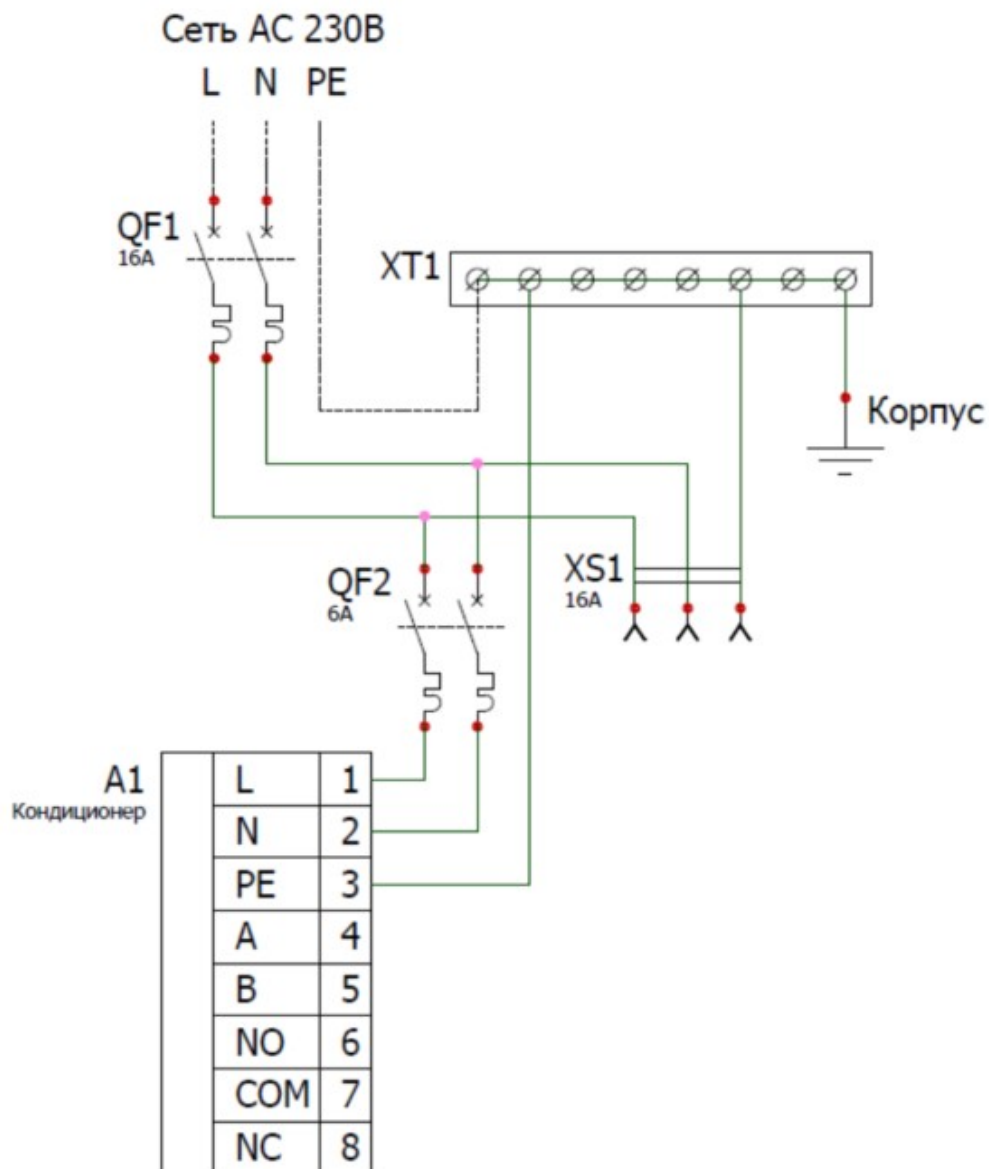


Шкаф уличный всепогодный 42U

РИСУНОК 2 – ВИД ТЫЛ



5. СХЕМА ЭЛЕКТРИЧЕСКАЯ



Обозначение	Наименование	К-во
QF1	Автоматический выключатель ВА47-29 2P С 16А 4,5кА	1
QF2	Автоматический выключатель ВА47-29 2P С 6А 4,5кА	1
XS1	Розетка PAr10-3-ОПс заземлением на DIN-рейку	1
A1	Кондиционер	1
XT1	Шина PE "земля" на DIN-изол. ШНИ-6x9-8-Д-Ж	1

8. ПРАВИЛА ХРАНЕНИЯ И ТРАНСПОРТИРОВКИ

Изделие не содержит в составе материалов, опасных для жизни и здоровья человека и вредных для окружающей среды, и не требует специальных мер при транспортировании, хранении и утилизации. Условия транспортирования по группе 5 ГОСТ 15050-69 всеми видами наземного транспорта в закрытых отсеках, при температуре -50 до +50°C и относительно влажности до 98% при температуре окружающего воздуха до 25°C.

Условия хранения должны соответствовать по группе 2 ГОСТ 15150-69.

Утилизацию изделия производят по общим правилам, действующим у потребителя.

9. СВЕДЕНИЯ О СЕРТИФИКАЦИИ

Шкаф телекоммуникационный, серии: SNR-OFC Продукция изготовлена в соответствии с ТУ 28.99.39-011-72367769-2022 «Шкафы марки SNR». Серийный выпуск.

Соответствует требованиям - Технический регламент Таможенного союза «О безопасности низковольтного оборудования» (ТР ТС 004/2011), Технический регламент Таможенного союза «электромагнитная совместимость технических средств» (ТР ТС 020/2011).

Сертификат соответствия выдан на основании - Протокола испытаний № 221032-1 от 20.10.2022 года, выданного испытательной лабораторией Общества с ограниченной ответственностью «Учебно-лабораторный центр «Качество», аттестат аккредитации RA.RU.21OE08 Паспорта, Технических условий №28.99.39-011-72367769-2022 от 29.08.2022 года. Акт анализа состояния производства № С-20220926-002 от 28.09.2022 года. Схема сертификации 1с.

Срок действия с 21.10.2022 по 20.10.2027 год включительно.

10. СВИДЕТЕЛЬСТВО О ПРИЕМКЕ

Шкаф телекоммуникационный уличный изготовлен и принят в соответствии с обязательными требованиями государственных стандартов и требованиям технических условий, действующей технической документацией и признан годным для эксплуатации.

(подпись продавца)

/_____
М.П.

ГАРАНТИЙНЫЙ ТАЛОН

Сведения о товаре

Артикул: _____

Наименование товара: _____

Серийный номер: _____

Сведения о Продавце

Название организации: _____

Адрес: _____

Телефон: _____

Полное положение о гарантийном обслуживании приведено на WEB странице
<http://shop.nag.ru/article/warranty>

Срок гарантии - 12 месяцев с момента покупки товара.

С условиями гарантии ознакомлен и согласен, товар
получил, претензий по комплектности и внешнему
виду не имею

_____/_____
(подпись покупателя) (подпись продавца) М.П.

Дата покупки: _____ 20 ____ г.

Внимание! Гарантийный талон действителен только при наличии печатей продавца!

Адрес сервисного центра ООО «НАГ»
620016, г.Екатеринбург, ул. Новинская 12
тел. +7 (343) 384-57-25

Контакты:

ЕКАТЕРИНБУРГ

Офис продаж 620110 ул.Краснолесья 12а, ТЦ «Краснолесье», 4-й этаж
Телефон: +7(343) 379-98-38, +7 (343) 328-05-16
Время работы: пн-пт, 8:30-17:30
e-mail: sales@nag.ru
Склад: 620016, ул. Новинская 12
Телефон: +7(343) 379-98-38, +7 (343) 328-05-16
Время работы: пн-пт, 8:30- 17:30

МОСКВА

Офис продаж 107023, г. Москва, Семёновская площадь, 1А, БЦ Соколиная гора, 13 этаж (м. Семёновская)
Телефон: +7 (495) 741-93-86, +7 (495) 950-57-11
Время работы: пн-пт, 9:00- 18:00
e-mail: msk@nag.ru
Склад 105082, г. Москва, ул. Большая Почтовая, д. 36 стр. 9
Телефон: +7 (495) 741-93-86, +7 (495) 950-57-11
Время работы: пн-пт, 9:00- 18:00
e-mail: msk@nag.ru

НОВОСИБИРСК

Офис продаж/ Склад 630112, ул. Гоголя, 51
Телефон: +7 (383) 251-0-256, +7 (383) 375-32-90
Время работы: пн-пт, 9:00- 18:00
e-mail: nsk@nag.ru

РОСТОВ-НА-ДОНУ

Офис продаж 344082, ул. Береговая, 8, оф. 409
Телефон: +7 (863) 270-45-21
Время работы: пн-пт, 9:00-18:00 (без перерывов)
e-mail: rostov@nag.ru
Склад 344092, пр-т Ворошиловский, 2, офис 208Г
Время работы: пн-пт, 9:00-18:00 (Обед с 13:00 до 14:00)
e-mail: rostov@nag.ru

САНКТ-ПЕТЕРБУРГ

Офис продаж 194100, ул. Литовская, 10, оф. 2204
Телефон: +7(812) 900-14-74
Время работы: пн-пт, 9:00-18:00
e-mail: spb@nag.ru
Склад 194100, ул. Литовская, 10, оф. 1408
Время работы: пн-пт, 9:00-18:00
e-mail: spb@nag.ru

МОСКОВСКАЯ ОБЛАСТЬ

Ответственное хранение «Деловые Линии»
Склад: 140150, Раменский р-н, пос. Быково, ул. Верхняя, д. 18/1, корп. Л
Время работы: пн-пт, 9:00- 18:00
Заказать пропуск для посещения склада можно по телефону +7 (985) 278-35-47

Для заказа оборудования обращайтесь в любой из наших офисов.