

SNR-SHELF-XXXYY-ZZA

Стационарная полка для шкафов

ПАСПОРТ УСТРОЙСТВА



Содержание

1. Общие сведения о товаре.....	3
1.1 Наименование	3
1.2 Обозначение	3
1.3 Назначение	3
2. Технические характеристики.....	3
3. Габаритные размеры.....	4
4. Комплект поставки.....	8
5. Общий вид.....	8
6. Хранение и транспортировка.....	9
7. Свидетельство о приёмке.....	9
Гарантийный талон.....	10
Контакты.....	11

1. Общие сведения о товаре

Полка изготовлена из прочного стального листа и покрыта ударопрочным порошковым покрытием, выполненным в сером цвете (RAL 7035) либо в чёрном цвете (RAL 9005). Рабочая поверхность выполнена перфорированной, что снижает массу конструкции и обеспечивает естественную вентиляцию оборудования за счёт конвекции.

Модели полок имеют глубину от 350 до 950 мм и предназначены для шкафов и стоек габаритной глубиной от 600 до 1200 мм. Установка осуществляется путём крепления к монтажным профилям шкафа или стойки в четырёх точках. Поставляется в индивидуальной картонной упаковке.

1.1 Наименование

Полка стационарная для шкафов

1.2 Обозначение

SNR-SHELF-XXXYY-ZZA

где, SNR – (англ. Smart Networking Reliable) торговая марка;

SHELF – полка для шкафов;

XXX – глубина шкафа, для которого изготовлена полка, см;

YY – глубина полки, см;

ZZ – распределенная нагрузка, кг;

A – цвет полки: G (серый), B (чёрный).

1.3 Назначение

Стационарная полка предназначена для размещения оборудования массой до 20/120/250 кг в телекоммуникационных шкафах и стойках.

2. Технические характеристики

Модель	SNR-SHELF-XXXYY-20G	SNR-SHELF-XXXYY-20B	SNR-SHELF-XXXYY-120G	SNR-SHELF-XXXYY-120B	SNR-SHELF-XXXYY-250G	SNR-SHELF-XXXYY-250B
Распределённая нагрузка	20 кг		120 кг		250 кг	
Толщина стали	1 мм		1,5 мм		2 мм	
Материал	Холоднокатаная сталь					
Покрытие	Порошковая краска					
Цвет	Серый RAL7035	Чёрный RAL9005	Серый RAL7035	Чёрный RAL9005	Серый RAL7035	Чёрный RAL9005

3. Габаритные размеры

Модель	Габаритные размеры, мм			Глубина шкафа, мм
	Ширина	Высота	Глубина	
SNR-SHELF-06035-20G	470	25	350	600
SNR-SHELF-06035-20B				
SNR-SHELF-06035-120G				
SNR-SHELF-06035-120B				
SNR-SHELF-06040-20G			400	600
SNR-SHELF-06040-20B				
SNR-SHELF-06040-120G				
SNR-SHELF-06040-120B				
SNR-SHELF-08055-20G			550	800
SNR-SHELF-08055-20B				
SNR-SHELF-08055-120G				
SNR-SHELF-08055-120B				
SNR-SHELF-08055-250G				
SNR-SHELF-08055-250B				
SNR-SHELF-09065-20G			650	900
SNR-SHELF-09065-20B				
SNR-SHELF-09065-120G				
SNR-SHELF-09065-120B				
SNR-SHELF-09065-250G				
SNR-SHELF-09065-250B				
SNR-SHELF-10071-20G			710	1000
SNR-SHELF-10071-20B				
SNR-SHELF-10071-120G				
SNR-SHELF-10071-120B				
SNR-SHELF-10071-250G				
SNR-SHELF-10071-250B				
SNR-SHELF-12095-20B			950	1200
SNR-SHELF-12095-120B				
SNR-SHELF-12095-250B				

Габаритные размеры стационарной полки изображены на рисунках 1-6.

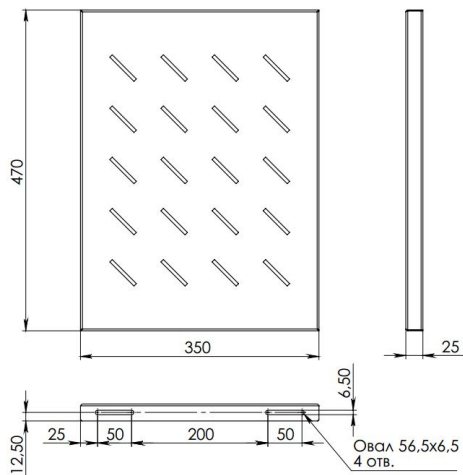


Рисунок 1 – Размеры полки глубиной 350 мм

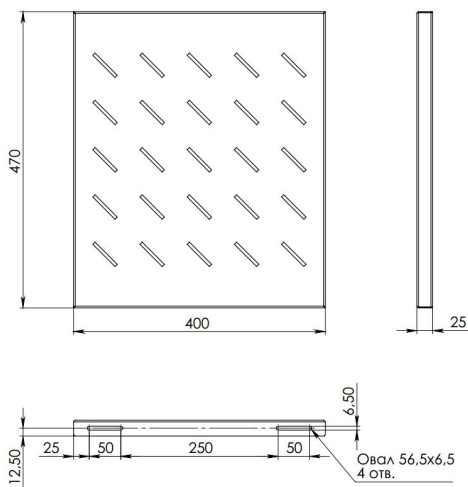


Рисунок 2 – Размеры полки глубиной 400 мм

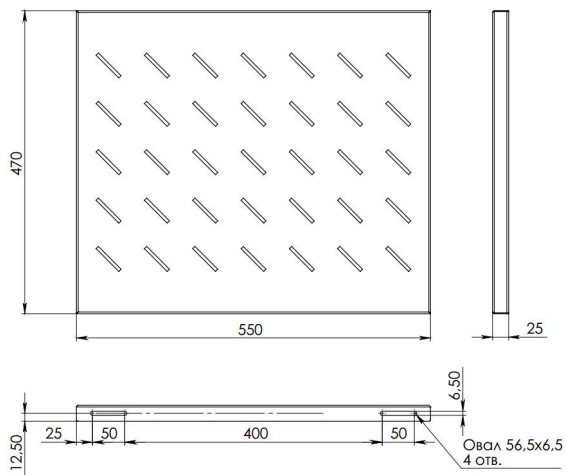


Рисунок 3 – Размеры полки глубиной 550 мм

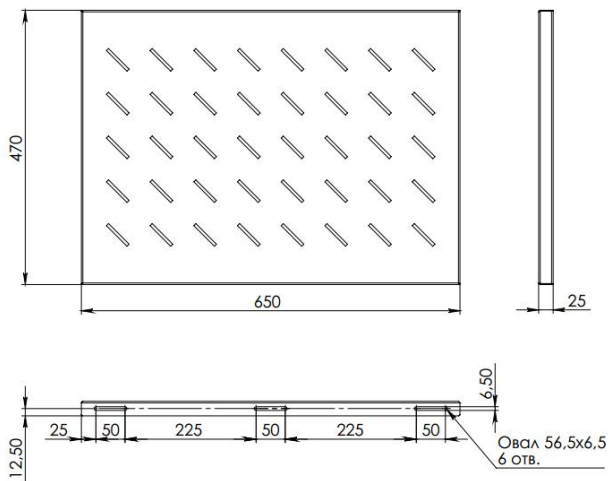


Рисунок 4 – Размеры полки глубиной 650 мм

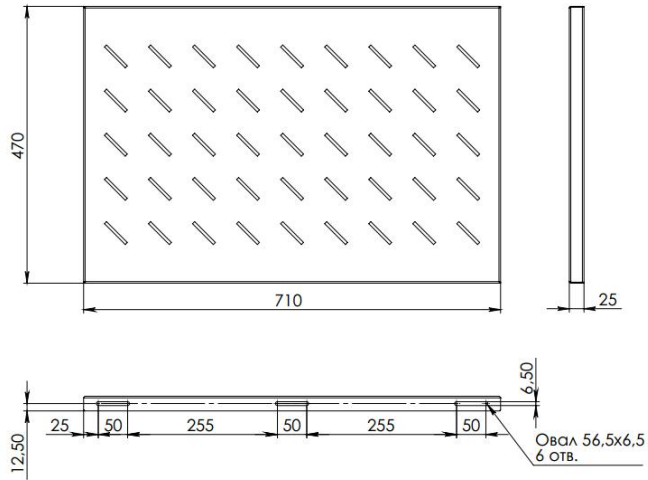


Рисунок 5 – Размеры полки глубиной 710 мм

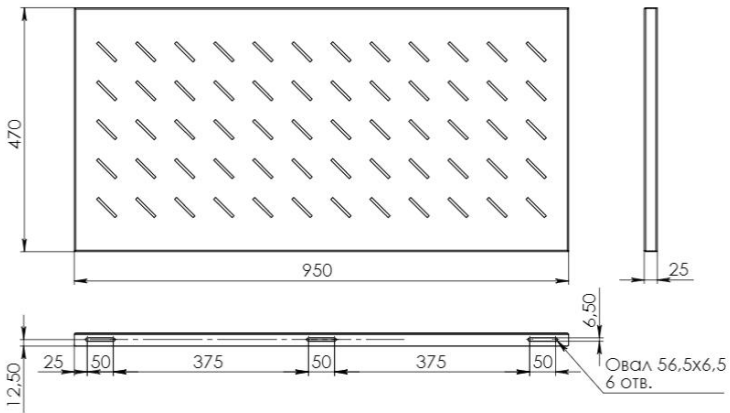


Рисунок 6 – Размеры полки глубиной 950 мм

4. Комплект поставки

Номер позиции	Наименование	Количество, шт.
1	Полка стационарная	1

Крепление полки в монтажные профили шкафа не входит в комплект. Для крепления используйте крепёжные наборы SNR-CN-M6-16 или SNR-CN-M6-16-100.

5. Общий вид

На рисунках 7 и 8 представлен общий вид стационарной полки.

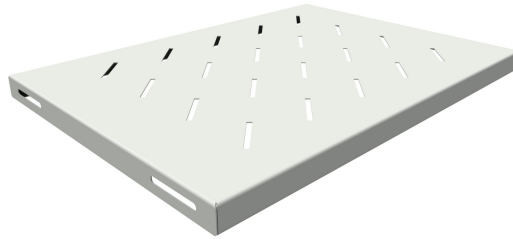


Рисунок 7 – Полка в сером цвете

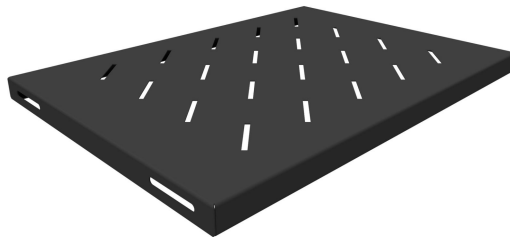


Рисунок 8 – Полка в чёрном цвете

6. Хранение и транспортировка

Хранение полки производится в заводской упаковке в закрытом помещении при температуре от -40°C до $+40^{\circ}\text{C}$, при относительной влажности не более 80%, в условиях, исключающих ее порчу.

Полка транспортируется только в закрытом транспорте при температуре воздуха от -40°C до $+40^{\circ}\text{C}$, в условиях, исключающих возможность воздействия атмосферных осадков, солнечной радиации и агрессивных сред, с соблюдением мер предосторожности против механических повреждений и гарантирующих сохранность элементов.

7. Свидетельство о приёмке

Стационарная полка изготовлена и принята в соответствии с обязательными требованиями государственных стандартов и требованиям технических условий, действующей технической документацией и признана годной для эксплуатации.

_____ / _____
(подпись продавца) М.П.

Гарантийный талон

Сведения о товаре

Артикул: _____

Наименование товара: _____

Серийный номер: _____

Сведения о Продавце

Название организации: _____

Адрес: _____

Телефон: _____

Полное положение о гарантийном обслуживании приведено на WEB странице
<http://shop.nag.ru/article/warranty>

Срок гарантии - 12 месяцев с момента покупки товара.

С условиями гарантии ознакомлен и согласен, товар получил, претензий по комплектности и внешнему виду не имею

_____ / _____
(подпись покупателя) (подпись продавца) М.П

Дата покупки: _____ 20 ____ г.

Внимание! Гарантийный талон действителен только при наличии печатей продавца!

Адрес сервисного центра ООО «НАГ»
620024, г.Екатеринбург, ул.Новинская, д. 12
тел. +7 (343) 379-98-38

Контакты

Екатеринбург	<p>Офис продаж: 620110, ул. Краснолесья, 12а, ТЦ «Краснолесье», 4-й этаж Тел: +7 (343) 379-98-38; +7 (343) 311-42-02 Часы: пн-пт 8:30–17:30 Email: sales@nag.ru</p> <p>Склад отгрузки: 620024, ул. Новинская 12 Тел: +7 (343) 379-98-38; +7 (343) 311-42-02</p>
Москва	<p>Офис продаж: 107023, Семёновская площадь., 1А, БЦ «Соколиная гора», 13 этаж (м. Семёновская) Тел: +7 (495) 191-18-23; +7 (495) 191-31-36 Часы: пн-пт 9:00–18:00 Email: shop-msk@nag.ru</p> <p>Склад отгрузки: 105082, ул. Большая Почтовая, 36, стр. 9 Тел: +7 (495) 191-18-23; +7 (495) 191-31-36 Часы: пн-пт: 9:00–18:00</p>
Щелково	<p>Склад отгрузки: ул. Заречная, д. 153, корп.1 8-9 ворота. Мобильный: +7 (910) 456-91-93, для заказа пропуска при получении оборудования Часы: пн-пт 8:00–17:00</p>
Новосибирск	<p>Офис продаж/Склад отгрузки: 630112, ул. Гоголя, 51 Тел: +7 (383) 383-49-39; +7 (383) 375-32-90 Часы: пн-пт 9:00–18:00 Email: shop-nsk@nag.ru</p>
Ростов-на-Дону	<p>Офис продаж: 344000, ул. Береговая, 8, оф. 409 Тел:+7 (863) 204-39-42; +7 (863) 204-55-78 Часы: пн-пт: 9:00–18:00 Email: shop-rostov@nag.ru</p> <p>Склад: 344010, ул. Нансена, 150, литер Б Часы: пн-пт 9:00–18:00</p>
Санкт-Петербург	<p>Офис продаж: 194044, Большой Сампсониевский пр., 28, корп. 2, оф. 325 Тел: +7 (812) 770-64-92; +7 (812) 406-81-00 Часы: пн-пт 9:00–18:00 Email: shop-spb@nag.ru</p>

