

SNR-SHELF-08045-20XC

Консольная полка для шкафов
глубиной 800 мм

ПАСПОРТ УСТРОЙСТВА



Содержание

| | |
|------------------------------------|---|
| 1. Общие сведения о товаре..... | 3 |
| 1.1 Наименование | 3 |
| 1.2 Обозначение | 3 |
| 1.3 Назначение | 3 |
| 2. Технические характеристики..... | 3 |
| 3. Комплект поставки..... | 4 |
| 4. Общий вид..... | 4 |
| 5. Габаритные размеры..... | 5 |
| 6. Хранение и транспортировка..... | 5 |
| 7. Свидетельство о приёмке..... | 5 |
| Гарантийный талон..... | 6 |
| Контакты..... | 7 |

1. Общие сведения о товаре

Полка изготавливается из прочного стального листа и имеет ударопрочное порошковое покрытие, выполненное в сером цвете (RAL 7035) либо в чёрном цвете (RAL 9005). Рабочая поверхность полки выполнена перфорированной, что снижает массу конструкции и обеспечивает естественную вентиляцию оборудования за счёт конвекции.

Установка полки осуществляется путём крепления к монтажным профилям шкафа или стойки в двух точках. Полка имеет глубину 450 мм и предназначена для шкафов и стоек габаритной глубиной 800 мм. Полка поставляется в индивидуальной картонной упаковке.

1.1 Наименование

Полка консольная для шкафов глубиной 800мм, (глубина полки 450мм) распределенная нагрузка 20кг

1.2 Обозначение

SNR-SHELF-08045-20XC

где, SNR – (англ. Smart Networking Reliable) торговая марка;

SHELF - полка для шкафов;

080 – глубина шкафа, для которого изготовлена полка, см;

45 - глубина полки, см;

20 - распределенная нагрузка, кг;

X - цвет полки: G (серый), B (чёрный);

C - полка консольная.

1.3 Назначение

Консольная полка предназначена для размещения оборудования массой до 20 кг в напольных телекоммуникационных шкафах и стойках.

2. Технические характеристики

| Модель | SNR-SHELF-08045-20GC | SNR-SHELF-08045-20BC |
|-----------------------------|----------------------|----------------------|
| Глубина, мм | 450 | |
| Высота, мм | 44 | |
| Ширина, мм | 483 | |
| Толщина материала, мм | 1,2 | |
| Распределенная нагрузка, кг | 20 | |
| Масса, кг | 2,7 | |
| Покрытие | Порошково-полимерное | |
| Цвет RAL | RAL 7035 | RAL 9005 |

3. Комплект поставки

| Номер позиции | Наименование | Количество, шт. |
|---------------|------------------|-----------------|
| 1 | Полка консольная | 1 |

Крепление полки в монтажные профили шкафа не входит в комплект. Для крепления используйте крепёжные наборы SNR-CN-M6-16 или SNR-CN-M6-16-100.

4. Общий вид

На рисунках 1 и 2 представлен общий вид консольной полки.



Рисунок 1 – Полка в сером цвете

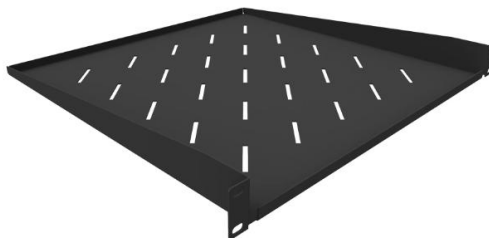


Рисунок 2 – Полка в чёрном цвете

5. Габаритные размеры

Габаритные размеры консольной полки изображены на рисунке 3.

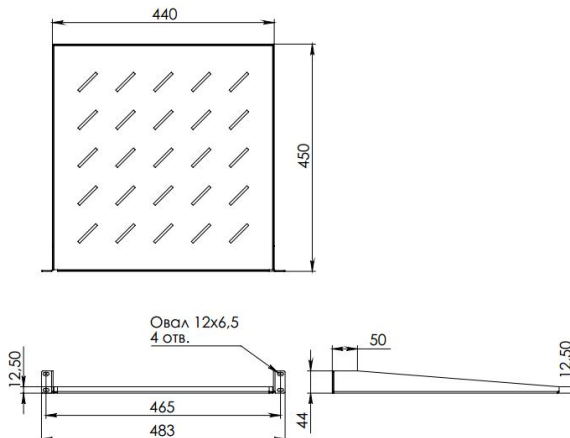


Рисунок 3 – Габаритные размеры

6. Хранение и транспортировка

Хранение полки производится в заводской упаковке в закрытом помещении при температуре от -40°C до $+40^{\circ}\text{C}$, при относительной влажности не более 80%, в условиях, исключающих ее порчу.

Полка транспортируется только в закрытом транспорте при температуре воздуха от -40°C до $+40^{\circ}\text{C}$, в условиях, исключающих возможность воздействия атмосферных осадков, солнечной радиации и агрессивных сред, с соблюдением мер предосторожности против механических повреждений и гарантирующих сохранность элементов.

7. Свидетельство о приёмке

Консольная полка изготовлена и принята в соответствии с обязательными требованиями государственных стандартов и требованиям технических условий, действующей технической документацией и признан годным для эксплуатации.

_____/_____
(подпись продавца) М.П.

Гарантийный талон

Сведения о товаре

Артикул: _____

Наименование товара: _____

Серийный номер: _____

Сведения о Продавце

Название организации: _____

Адрес: _____

Телефон: _____

Полное положение о гарантийном обслуживании приведено на WEB странице
<http://shop.nag.ru/article/warranty>

Срок гарантии - 12 месяцев с момента покупки товара.

С условиями гарантии ознакомлен и согласен, товар получил, претензий по комплектности и внешнему виду не имею

_____ / _____
(подпись покупателя) (подпись продавца) М.П

Дата покупки: _____ 20 ____ г.

Внимание! Гарантийный талон действителен только при наличии печатей продавца!

Адрес сервисного центра ООО «НАГ»
620024, г.Екатеринбург, ул.Новинская, д. 12
тел. +7 (343) 379-98-38

Контакты

| | |
|-----------------|--|
| Екатеринбург | <p>Офис продаж: 620110, ул. Краснолесья, 12а, ТЦ «Краснолесье», 4-й этаж Тел: +7 (343) 379-98-38; +7 (343) 311-42-02 Часы: пн-пт 8:30–17:30 Email: sales@nag.ru</p> <p>Склад отгрузки: 620024, ул. Новинская 12 Тел: +7 (343) 379-98-38; +7 (343) 311-42-02</p> |
| Москва | <p>Офис продаж: 107023, Семёновская площадь., 1А, БЦ «Соколиная гора», 13 этаж (м. Семёновская) Тел: +7 (495) 191-18-23; +7 (495) 191-31-36 Часы: пн-пт 9:00–18:00 Email: shop-msk@nag.ru</p> <p>Склад отгрузки: 105082, ул. Большая Почтовая, 36, стр. 9 Тел: +7 (495) 191-18-23; +7 (495) 191-31-36 Часы: пн-пт: 9:00–18:00</p> |
| Щелково | <p>Склад отгрузки: ул. Заречная, д. 153, корп.1 8-9 ворота. Мобильный: +7 (910) 456-91-93, для заказа пропуска при получении оборудования Часы: пн-пт 8:00–17:00</p> |
| Новосибирск | <p>Офис продаж/Склад отгрузки: 630112, ул. Гоголя, 51 Тел: +7 (383) 383-49-39; +7 (383) 375-32-90 Часы: пн-пт 9:00–18:00 Email: shop-nsk@nag.ru</p> |
| Ростов-на-Дону | <p>Офис продаж: 344000, ул. Береговая, 8, оф. 409 Тел:+7 (863) 204-39-42; +7 (863) 204-55-78 Часы: пн-пт: 9:00–18:00 Email: shop-rostov@nag.ru</p> <p>Склад: 344010, ул. Нансена, 150, литер Б Часы: пн-пт 9:00–18:00</p> |
| Санкт-Петербург | <p>Офис продаж: 194044, Большой Сампсониевский пр., 28, корп. 2, оф. 325 Тел: +7 (812) 770-64-92; +7 (812) 406-81-00 Часы: пн-пт 9:00–18:00 Email: shop-spb@nag.ru</p> |

