

SNR-SHELF-06035-20XC

Консольная полка для шкафов
глубиной 600 мм

ПАСПОРТ УСТРОЙСТВА



Содержание

1. Общие сведения о товаре.....	3
1.1 Наименование	3
1.2 Обозначение	3
1.3 Назначение	3
2. Технические характеристики.....	3
3. Комплект поставки.....	4
4. Общий вид.....	4
5. Габаритные размеры.....	5
6. Хранение и транспортировка.....	5
7. Свидетельство о приёмке.....	5
Гарантийный талон.....	6
Контакты.....	7

1. Общие сведения о товаре

Полка изготавливается из прочного стального листа и имеет ударопрочное порошковое покрытие, выполненное в сером цвете (RAL 7035) либо в чёрном цвете (RAL 9005). Рабочая поверхность полки выполнена перфорированной, что снижает массу конструкции и обеспечивает естественную вентиляцию оборудования за счёт конвекции.

Установка полки осуществляется путём крепления к монтажным профилям шкафа или стойки в двух точках. Полка имеет глубину 350 мм и предназначена для шкафов и стоек габаритной глубиной 600 мм. Полка поставляется в индивидуальной картонной упаковке.

1.1 Наименование

Полка консольная для шкафов глубиной 600мм, (глубина полки 350мм) распределенная нагрузка 20кг

1.2 Обозначение

SNR-SHELF-06035-20XC

где, SNR – (англ. Smart Networking Reliable) торговая марка;

SHELF - полка для шкафов;

060 – глубина шкафа, для которого изготовлена полка, см;

35 - глубина полки, см;

20 - распределенная нагрузка, кг;

X - цвет полки: G (серый), B (чёрный);

C - полка консольная.

1.3 Назначение

Консольная полка предназначена для размещения оборудования массой до 20 кг в напольных телекоммуникационных шкафах и стойках.

2. Технические характеристики

Модель	SNR-SHELF-06035-20GC	SNR-SHELF-06035-20BC
Глубина, мм	350	
Высота, мм	44	
Ширина, мм	483	
Толщина материала, мм	1,2	
Распределенная нагрузка, кг	20	
Масса, кг	2,1	
Покрытие	Порошково-полимерное	
Цвет RAL	RAL 7035	RAL 9005

3. Комплект поставки

Номер позиции	Наименование	Количество, шт.
1	Полка консольная	1

Крепление полки в монтажные профили шкафа не входит в комплект. Для крепления используйте крепёжные наборы SNR-CN-M6-16 или SNR-CN-M6-16-100.

4. Общий вид

На рисунках 1 и 2 представлен общий вид консольной полки.



Рисунок 1 – Полка в сером цвете

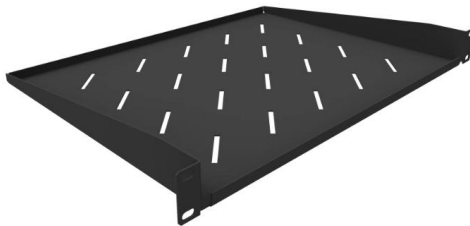


Рисунок 2 – Полка в чёрном цвете

5. Габаритные размеры

Габаритные размеры консольной полки изображены на рисунке 3.

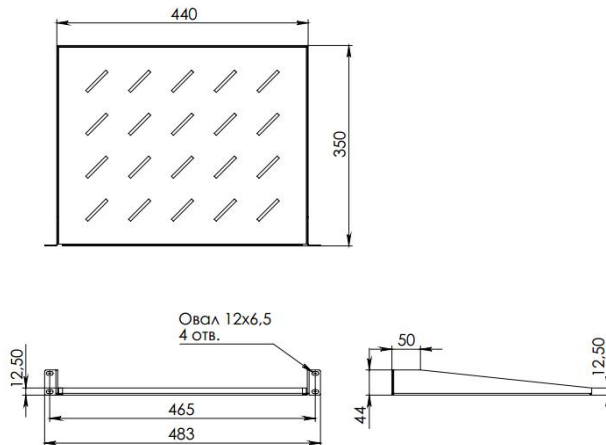


Рисунок 3 – Габаритные размеры

6. Хранение и транспортировка

Хранение полки производится в заводской упаковке в закрытом помещении при температуре от $-40\text{ }^{\circ}\text{C}$ до $+40\text{ }^{\circ}\text{C}$, при относительной влажности не более 80%, в условиях, исключающих ее порчу.

Полка транспортируется только в закрытом транспорте при температуре воздуха от $-40\text{ }^{\circ}\text{C}$ до $+40\text{ }^{\circ}\text{C}$, в условиях, исключающих возможность воздействия атмосферных осадков, солнечной радиации и агрессивных сред, с соблюдением мер предосторожности против механических повреждений и гарантирующих сохранность элементов.

7. Свидетельство о приёмке

Консольная полка изготовлена и принята в соответствии с обязательными требованиями государственных стандартов и требованиям технических условий, действующей технической документацией и признан годным для эксплуатации.

_____/_____
 (подпись продавца) М.П.

Гарантийный талон

Сведения о товаре

Артикул: _____

Наименование товара: _____

Серийный номер: _____

Сведения о Продавце

Название организации: _____

Адрес: _____

Телефон: _____

Полное положение о гарантийном обслуживании приведено на WEB странице
<http://shop.nag.ru/article/warranty>

Срок гарантии - 12 месяцев с момента покупки товара.

С условиями гарантии ознакомлен и согласен, товар получил, претензий по комплектности и внешнему виду не имею

_____ / _____
(подпись покупателя) (подпись продавца) М.П

Дата покупки: _____ 20 ____ г.

Внимание! Гарантийный талон действителен только при наличии печатей продавца!

Адрес сервисного центра ООО «НАГ»
620024, г.Екатеринбург, ул.Новинская, д. 12
тел. +7 (343) 379-98-38

Контакты

Екатеринбург	<p>Офис продаж: 620110, ул. Краснолесья, 12а, ТЦ «Краснолесье», 4-й этаж Тел: +7 (343) 379-98-38; +7 (343) 311-42-02 Часы: пн-пт 8:30–17:30 Email: sales@nag.ru</p> <p>Склад отгрузки: 620024, ул. Новинская 12 Тел: +7 (343) 379-98-38; +7 (343) 311-42-02</p>
Москва	<p>Офис продаж: 107023, Семёновская площадь., 1А, БЦ «Соколиная гора», 13 этаж (м. Семёновская) Тел: +7 (495) 191-18-23; +7 (495) 191-31-36 Часы: пн-пт 9:00–18:00 Email: shop-msk@nag.ru</p> <p>Склад отгрузки: 105082, ул. Большая Почтовая, 36, стр. 9 Тел: +7 (495) 191-18-23; +7 (495) 191-31-36 Часы: пн-пт: 9:00–18:00</p>
Щелково	<p>Склад отгрузки: ул. Заречная, д. 153, корп.1 8-9 ворота. Мобильный: +7 (910) 456-91-93, для заказа пропуска при получении оборудования Часы: пн-пт 8:00–17:00</p>
Новосибирск	<p>Офис продаж/Склад отгрузки: 630112, ул. Гоголя, 51 Тел: +7 (383) 383-49-39; +7 (383) 375-32-90 Часы: пн-пт 9:00–18:00 Email: shop-nsk@nag.ru</p>
Ростов-на-Дону	<p>Офис продаж: 344000, ул. Береговая, 8, оф. 409 Тел:+7 (863) 204-39-42; +7 (863) 204-55-78 Часы: пн-пт: 9:00–18:00 Email: shop-rostov@nag.ru</p> <p>Склад: 344010, ул. Нансена, 150, литер Б Часы: пн-пт 9:00–18:00</p>
Санкт-Петербург	<p>Офис продаж: 194044, Большой Сампсониевский пр., 28, корп. 2, оф. 325 Тел: +7 (812) 770-64-92; +7 (812) 406-81-00 Часы: пн-пт 9:00–18:00 Email: shop-spb@nag.ru</p>

