



SNR-TFC-2260XX-CPDP-G-SF

Шкаф телекоммуникационный напольный 22U
серии TFC шириной 600мм.

Паспорт устройства



СОДЕРЖАНИЕ:

1. ОБЩИЕ СВЕДЕНИЯ О ТОВАРЕ	3
1.1 Наименование	3
1.2 Обозначение	3
1.3 Дата производства	3
1.4 Назначение	3
1.5 Конструктивные особенности	3
2. ТЕХНИЧЕСКИЕ ХАРАКТЕРИСТИКИ	4
3. КОМПЛЕКТ ПОСТАВКИ	4
4. ОБЩИЙ ВИД	5
5. СБОРКА ИЗДЕЛИЯ	7
6. ДВИЖЕНИЕ ИЗДЕЛИЯ ПРИ ЭКСПЛУАТАЦИИ	11
7. РЕМОНТ И УЧЕТ РАБОТЫ ПО БЮЛЛЕТЕНЯМ И УКАЗАНИЯМ	12
8. ПРАВИЛА ХРАНЕНИЯ И ТРАНСПОРТИРОВКИ	13
9. СВЕДЕНИЯ О СЕРТИФИКАЦИИ	13
10. СВИДЕТЕЛЬСТВО И ПРИЕМКЕ	13
ГАРАНТИЙНЫЙ ТАЛОН	15

1. ОБЩИЕ СВЕДЕНИЯ О ТОВАРЕ

1.1 Наименование

Шкаф телекоммуникационный напольный 22U шириной 600мм, серия TFC

1.2 Обозначение

SNR-TFC-2260XX-CPDP-G-SF

где, SNR – (англ. Smart Networkin Reliable) - торговая марка;

TFC – (англ. Telecommunications Floor Cabinet) - шкаф телекоммуникационный напольный;

22 – этажность, U;

60 – ширина мм;

XX – глубина мм;

CP – передняя дверь, перфорированная;

DP – задняя дверь, перфорированная;

G – цвет, серый;

SF – наименование производства.

1.3 Дата производства

Дата выпуска указана на упаковке.

1.4 Назначение

Шкаф телекоммуникационный напольный серии TFC предназначен для размещения стандартного кроссового, телекоммуникационного и активного оборудования 19-тидюймового стандарта. Используется в телекоммуникационных и серверных помещениях. Шкаф имеет привлекательный современный дизайн и может быть установлен в помещениях как офисного, так и промышленного типа. Допустимая распределенная нагрузка - 800 кг. Степень защиты – IP 20.

1.5 Конструктивные особенности

- Несущая конструкция шкафов представляет собой цельносварные рамы, которые соединяют между собой крышу и основание шкафа.
- Передняя дверь выполнена из холоднокатаной стали с перфорацией.
- Задняя дверь из холоднокатаной стали с перфорацией. Передняя и задняя двери оснащены замками.
- Боковые панели легкоъемные, что обеспечивает удобный доступ к оборудованию с четырёх сторон.
- Кабельный ввод может быть осуществлён как сверху, так и снизу.
- Вертикальные профили имеют юнитовую разметку в соответствии со стандартом DIN 41494-7.
- Шкаф комплектуется регулируемыми опорами для компенсации неровностей пола и поворотными роликовыми опорами для обеспечения возможности перемещения.
- В шкафу предусмотрен болт заземления.
- В конструкции шкафа предусмотрена установка активной вентиляции (Приобретается отдельно).

Шкаф поставляется в разборном виде.

2. ТЕХНИЧЕСКИЕ ХАРАКТЕРИСТИКИ

Модель	SNR-TFC-226060-CPDP-G-SF	SNR-TFC-226080-CPDP-G-SF	SNR-TFC-226010-CPDP-G-SF
Полезная высота (U)	22		
Габариты (ВхШхГ), мм	1166x600x600	1166x600x800	1166x600x1000
Полезная глубина (макс), мм	350	550	710
Толщина материала несущих рам, мм	не менее 1,2		
Толщина материала направляющих для оборудования, мм	не менее 1,5		
Толщина материала остальных деталей, мм	не менее 1,2		
Тип передней двери	Одностворчатая перфорированная		
Тип задней двери	Двустворчатая перфорированная		
Угол открытия двери, °	180°		
Статическая нагрузка (с регулируемыми ножками), кг	800		
Материал	Холоднокатаная сталь		
Тип покрытия	Порошково-полимерное		
Цвет RAL	RAL7035 (серый)		
Степень защиты	IP20		

3. КОМПЛЕКТ ПОСТАВКИ*

Номер позиции	Наименование	Количество, шт.
1	Крыша шкафа	1
2	Рама	2
3	Передняя дверь	1
4	Боковая панель	2
5	Задняя дверь	1
6	Вертикальные направляющие	4
7	Основание шкафа	1
8	Швеллер	6
9	Роликовые опоры	4
10	Винтовые опоры	4
11	Распорки (только для шкафов шириной 800мм)	12
12	Замок	2
13	Комплект винтов для сборки шкафа	1

*В зависимости от поставки комплект может меняться

4. ОБЩИЙ ВИД

Общий вид телекоммуникационного шкафа серии TFC изображён на рисунке 1.



РИСУНОК 1 – ОБЩИЙ ВИД ШКАФА

На рисунке 2 показан вид шкафа с передней и задней стороны.



РИСУНОК 2 – ВИД ШКАФА С ПЕРЕДНЕЙ И ЗАДНЕЙ СТОРОНЫ

5. СБОРКА ИЗДЕЛИЯ

Вид каркаса шкафа с разнесенными частями показан на рисунке 3.

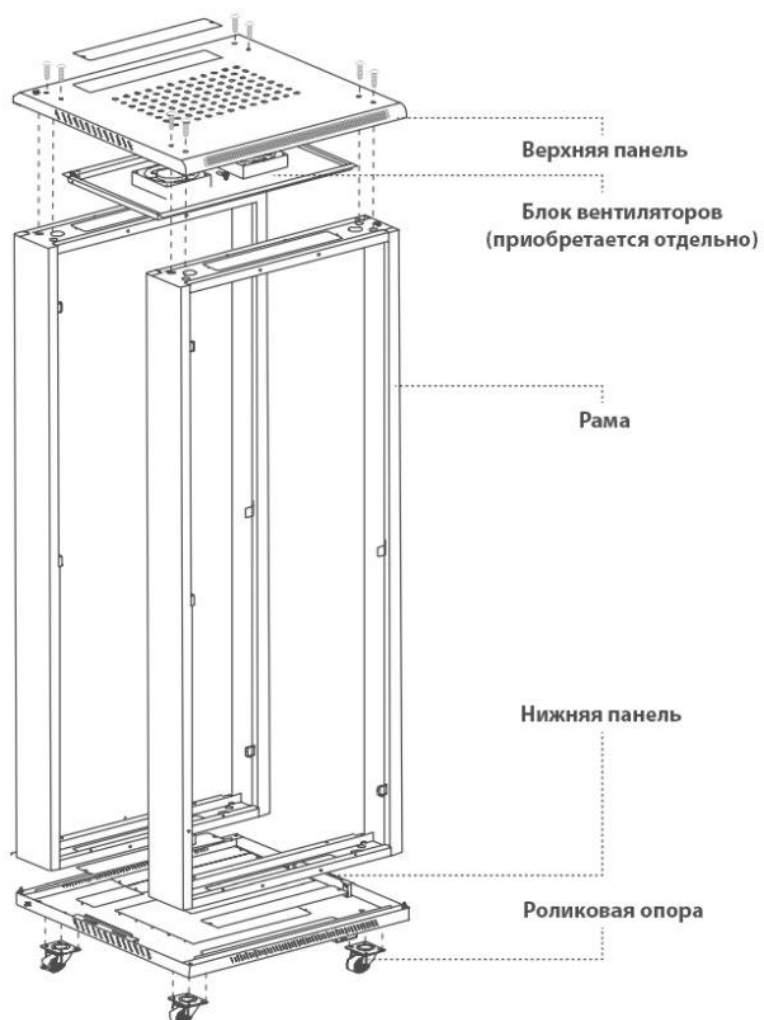


РИСУНОК 3 – КАРКАС ШКАФА

Для сборки изделия следуйте шагам ниже:

1. Закрепите ножки, как показано на рисунке 4.

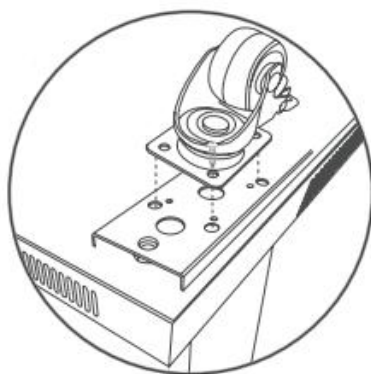


РИСУНОК 4

2. Соедините нижнюю и верхнюю панели с рамой. Как показано на рисунке 5. Обратите внимание, что на раме находятся пазы для замка, при сборке шкафа пазы должны находиться с наружной стороны.

Не затягивайте винты до полной сборки шкафа

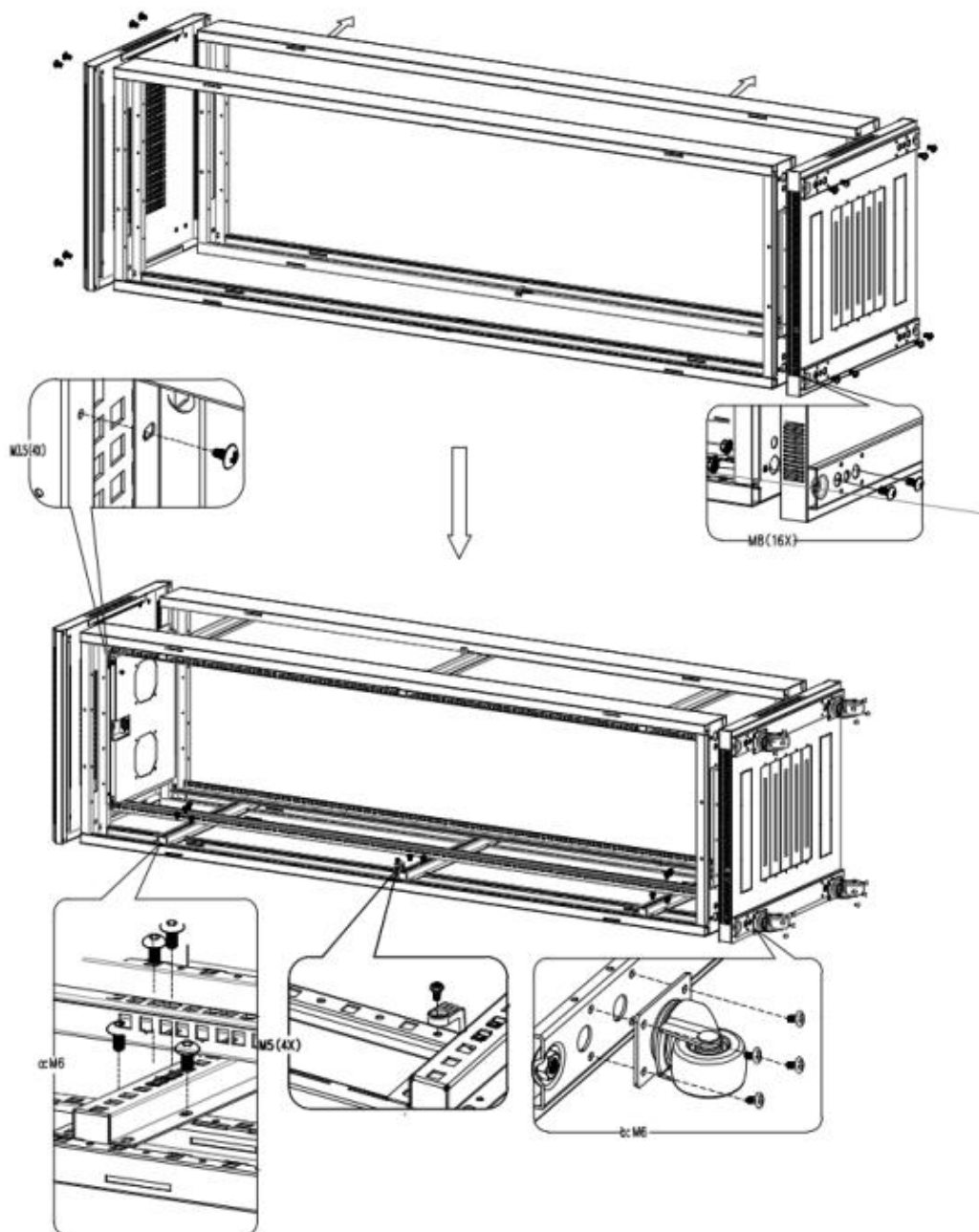


РИСУНОК 5

3. Прикрутите роликовые опоры в четырех углах нижней части шкафа, как показано на рисунке.
4. Установите гайки для крепления боковых поперечин. Закрепите их винтами. Поперечины крепятся вверху, посередине и внизу. Перед установкой поперечин по середине стойки, необходимо прикрутить ограничители с резиновыми уплотнителями, для того чтобы в дальнейшем боковые стенки не прогибались внутрь.
5. Установите гайки на поперечинах, затем прикрутите вертикальные направляющие.
6. Установите боковые стенки.

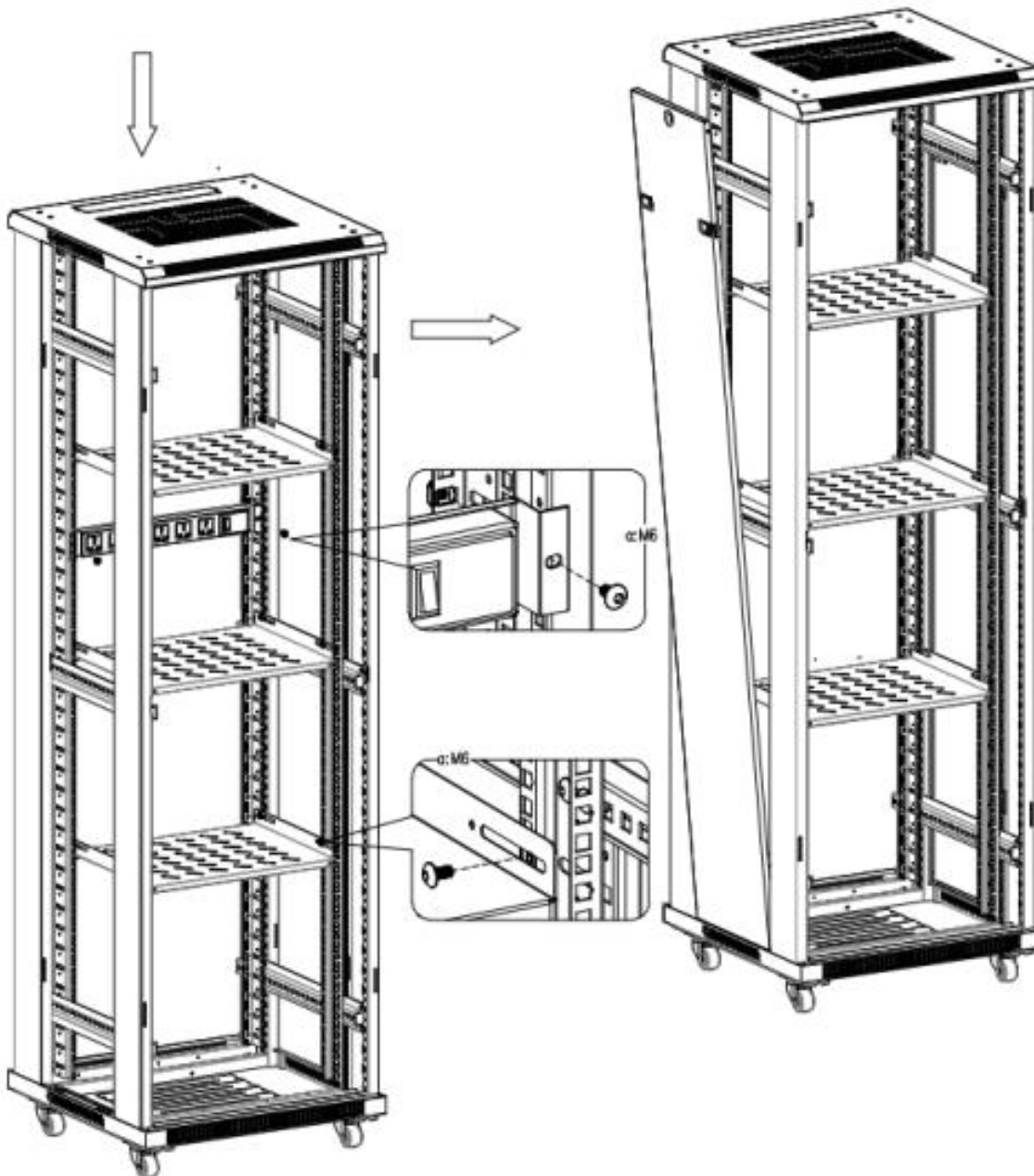


РИСУНОК 6

7. Дверь переднюю и заднюю установить в проем шкафа как показано на рисунке 7.

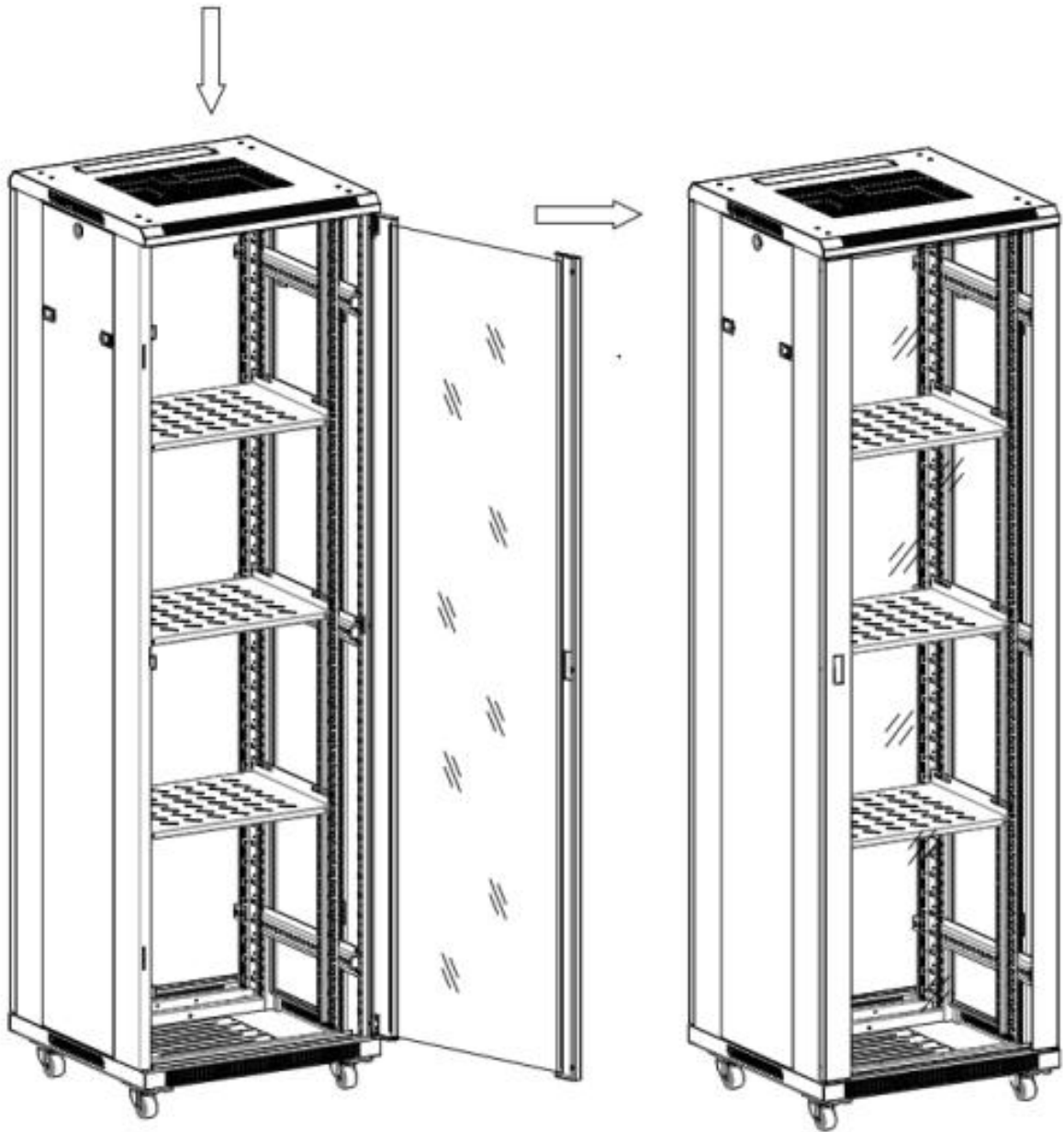


РИСУНОК 7

8. ПРАВИЛА ХРАНЕНИЯ И ТРАНСПОРТИРОВКИ

Хранение шкафов производится в заводской упаковке в закрытом помещении при температуре от минус 40 °С до +40 °С, при относительной влажности не более 80%, в условиях, исключающих их порчу.

Шкаф телекоммуникационный серии транспортируется только в закрытом транспорте при температуре воздуха от минус 40 °С до +40 °С, в условиях, исключающих возможность воздействия атмосферных осадков, солнечной радиации и агрессивных сред, с соблюдением мер предосторожности против механических повреждений и гарантирующих сохранность элементов шкафа

9. СВЕДЕНИЯ О СЕРТИФИКАЦИИ

Решение Органа по сертификации ООО "Профессионал" (Аттестат аккредитации № RA.RU.11NB93 от 03.02.2021) касается заявки на проведение подтверждения соответствия продукции №1/ЕАЭС от 19.10.2022.

Заявленная продукция включает оболочки для низковольтных комплектных устройств и шкафы (корпуса для размещения телекоммуникационного оборудования) торговой марки SNR, серии SNR-TFC, выпускаемой изготовителем ООО "НАГ".

В подтверждении соответствия было отказано по причине отсутствия заявленной продукции в перечне объектов технического регулирования, подлежащих соответствия требованиям технического регламента: Технический регламент Таможенного союза "О безопасности мебельной продукции" (ТР ТС 025/2012)

10. СВИДЕТЕЛЬСТВО О ПРИЕМКЕ

Шкаф телекоммуникационный изготовлен и принят в соответствии с обязательными требованиями государственных стандартов и требованиям технических условий, действующей технической документацией и признан годным для эксплуатации.

(подпись продавца)

М.П.

ГАРАНТИЙНЫЙ ТАЛОН

Сведения о товаре

Артикул: _____

Наименование товара: _____

Серийный номер: _____

Сведения о Продавце

Название организации: _____

Адрес: _____

Телефон: _____

Полное положение о гарантийном обслуживании приведено на WEB странице
<http://shop.nag.ru/article/warranty>

Срок гарантии - 12 месяцев с момента покупки товара.

С условиями гарантии ознакомлен и согласен, товар
получил, претензий по комплектности и внешнему
виду не имею

(подпись покупателя)

_____ / _____

(подпись продавца)

М.П.

Дата покупки: _____ 20__ г.

Внимание! Гарантийный талон действителен только при наличии печатей продавца!

Адрес сервисного центра ООО «НАГ»
620024, г.Екатеринбург, ул.Новинская, д. 12
тел. +7 (343) 379-98-38

Контакты:

ЕКАТЕРИНБУРГ

Офис продаж: 620110 ул.Краснолесья 12а,
ТЦ «Краснолесье», 4-й этаж
Телефон: +7(343) 379-98-38
Время работы: пн-пт, 8:30-17:30
е-mail: sales@nag.ru
Склад: 620024, ул.Новинская, д. 12
Телефон: +7(343) 379-98-38
Время работы: пн-пт, 8:30- 17:30

МОСКВА

Офис продаж 107023, г. Москва,
Семёновская площадь, 1А,
БЦ «Соколиная гора»,
13 этаж (м. Семёновская)
Телефон: +7 (495) 950-57-11
Время работы: пн-пт, 9:00- 18:00
е-mail: shop-msk@nag.ru
Склад 105082, г. Москва,
ул. Большая Почтовая, д. 36, стр. 9
Телефон: +7 (495) 741-93-86, +7 (495) 950-57-11
Время работы: пн-пт, 9:00- 18:00
е-mail: shop-msk@nag.ru

ЩЕЛКОВО

Склад: 141100, г. Щелково, ул. Заречная,
д.153, корп. 1 8-9 ворота
Моб.телефон: +7 (910) 495-91-83 - для
получения оборудования и заказа
пропусков
+7 (910) 456-84-85 - для доставки
оборудования
Время работы: пн-пт, 8:00- 17:00
е-mail: shop-msk@nag.ru

НОВОСИБИРСК

Офис продаж/ Склад 630112, ул. Гоголя, 51
Телефон: +7 (383) 251-02-56,
+7 (383) 375-32-90
Время работы: пн-пт, 9:00- 18:00
е-mail: shop-nsk@nag.ru

НОВОСИБИРСКАЯ ОБЛАСТЬ

Ответственное хранение «Деловые Линии»
Склад: 633100, Толмачевский с/с,
остановочная платформа 3307,
стр. 16, корп. 2
Время работы: 9:00-18:00

РОСТОВ-НА-ДОНУ

Офис продаж 344000,
ул. Береговая, 8, оф. 409
Телефон: +7 (863) 270-45-21
Время работы: пн-пт, 9:00-18:00
(без перерывов)
е-mail: shop-rostov@nag.ru
Склад 344010, ул. Нансена, 150, литер Б
Время работы: пн-пт, 9:00-18:00
(Обед с 13:00 до 14:00)
е-mail: shop-rostov@nag.ru

САНКТ-ПЕТЕРБУРГ

Офис продаж 194044,
Пр-т Большой Сампосониевский, 28, корп. 2,
офис 325
Телефон: +7 (812) 918-98-38, +7 (812) 406-81-00
Время работы: пн-пт, 9:00-18:00
е-mail: shop-spb@nag.ru
Склад 196624, поселок Шушары, Московское
шоссе, 70, к. 4 литера Б
Мобильный Телефон: +7 (981) 903-51-37
Время работы: пн-пт, 9:00-18:00

Для заказа оборудования обращайтесь в любой из наших офисов.