



# SNR-TFC-376080-GS-G

Шкаф телекоммуникационный напольный  
SNR-TFC-376080-GS-G

Паспорт устройства



**СОДЕРЖАНИЕ:**

1. ОБЩИЕ СВЕДЕНИЯ О ТОВАРЕ .....	3
1.1 Наименование.....	3
1.2 Обозначение.....	3
1.3 Дата производства .....	4
1.4 Предприятие изготовитель .....	4
1.5 Назначение.....	4
2. ТЕХНИЧЕСКИЕ ХАРАКТЕРИСТИКИ .....	5
3. КОМПЛЕКТ ПОСТАВКИ.....	6
4. ОБЩИЙ ВИД .....	8
5. СБОРКА ИЗДЕЛИЯ.....	9
6. ДВИЖЕНИЕ ИЗДЕЛИЯ ПРИ ЭКСПЛУАТАЦИИ .....	13
7. РЕМОНТ И УЧЕТ РАБОТЫ ПО БЮЛЛЕТЕНЯМ И УКАЗАНИЯМ.....	14
8. ПРАВИЛА ХРАНЕНИЯ И ТРАНСПОРТИРОВКИ .....	15
9. СВЕДЕНИЯ О СЕРТИФИКАЦИИ.....	15
10. СВИДЕТЕЛЬСТВО О ПРИЕМКЕ .....	15
ГАРАНТИЙНЫЙ ТАЛОН .....	19

## 1. ОБЩИЕ СВЕДЕНИЯ О ТОВАРЕ

### 1.1 Наименование

Шкаф телекоммуникационный напольный

### 1.2 Обозначение

SNR-TFC-XXYYZZ-AB-C

где SNR – Торговая марка

TFC – буквенное обозначение серии;

XX – высота, U;

YY – ширина, мм;

ZZ – глубина, мм.

A – буквенное обозначение вида передней двери;

B – буквенное обозначение вида задней двери;

C – буквенное обозначение цвета.

Варианты видов дверей

S – Цельнометаллическая;

G – Стеклопанель;

P – Перфорированная;

DP – Двустворчатая перфорированная;

CP – Изогнутая вогнуто-выпуклая перфорированная дверь;

RP – Вогнуто-выпуклая перфорированная дверь;

DS – Двустворчатая цельнометаллическая.

### 1.3 Дата производства

Дата выпуска указана на упаковке.

### 1.4 Предприятие изготовитель

ООО «НАГ»

### 1.5 Назначение

Шкаф телекоммуникационный напольный серии TFC предназначен для размещения стандартного кроссового, телекоммуникационного и активного оборудования 19-тидюймового стандарта. Используется в телекоммуникационных и серверных помещениях.

Шкаф имеет привлекательный современный дизайн и может быть установлен в помещениях как офисного, так и промышленного типа. Допустимая распределенная нагрузка - 800 кг. Степень защиты – IP 20.

Конструктивные особенности:

- Несущая конструкция шкафов представляет собой цельносварные рамы, которые соединяют между собой крышу и основание шкафа.
- Передняя дверь выполнена из тонированного закаленного стекла. Задняя дверь - металлическая, глухая. Передняя и задняя двери оснащены замками.
- Боковые панели легкоъемные, что обеспечивает удобный доступ к оборудованию с четырех сторон.
- Кабельный ввод может быть осуществлен как сверху, так и снизу.
- Вертикальные профили имеют юнитовую разметку в соответствии со стандартом DIN 41494-7.
- Шкаф комплектуется регулируемыми опорами для компенсации неровностей пола и поворотными роликовыми опорами для обеспечения возможности перемещения.
- В шкафу предусмотрен болт заземления.
- В конструкции шкафа предусмотрена установка активной вентиляции (Приобретается отдельно)
- В комплект поставки входят набор крепежа для оборудования (винт, шайба, гайка - 40 шт.), крепеж для сборки шкафа.

Шкаф поставляется в разборном виде.

## 2. ТЕХНИЧЕСКИЕ ХАРАКТЕРИСТИКИ

Модель	SNR-TFC-376060-GS-G	SNR-TFC-376080-GS-G	SNR-TFC-376010-GS-G
Высота, U	37		
Габариты (ВхШхГ), мм	1833x600x600	1833x600x800	1833x600x1000
Полезная глубина, мм	350	550	710
Толщина материала несущих рам, мм	1,2		
Толщина материала направляющих для оборудования, мм	1,5		
Толщина материала остальных деталей, мм	1,2		
Угол открытия двери, °	180		
Статическая нагрузка (с регулируемыми ножками), кг	800		
Тип передней двери	Тонированное закаленное стекло		
Тип задней двери	Металлическая, глухая		
Боковая панель	Одинарная		
Материал	Холоднокатаная сталь		
Тип покрытия	Порошково-полимерное		
Толщина порошкового покрытия, мкм	80 - 100		
Степень защиты	IP20		
Цвет RAL	7035 (серый)		

### 3. КОМПЛЕКТ ПОСТАВКИ

Номер позиции	Наименование	Количество, шт.
1	Крыша шкафа	1
2	Рама	2
3	Передняя дверь	1
4	Боковая панель	2
5	Задняя дверь	1
6	Вертикальные направляющие	4
7	Основание шкафа	1
8	Швеллер	6
9	Роликовые опоры	4
10	Винтовые опоры	4
11	Распорки (только для шкафов шириной 800мм)	12
12	Замок	2
13	Крепежный комплект	40
14	Комплект винтов для сборки шкафа	1

\*В зависимости от поставки комплектация может измениться

Комплектация шкафа изображена на рисунке 1.

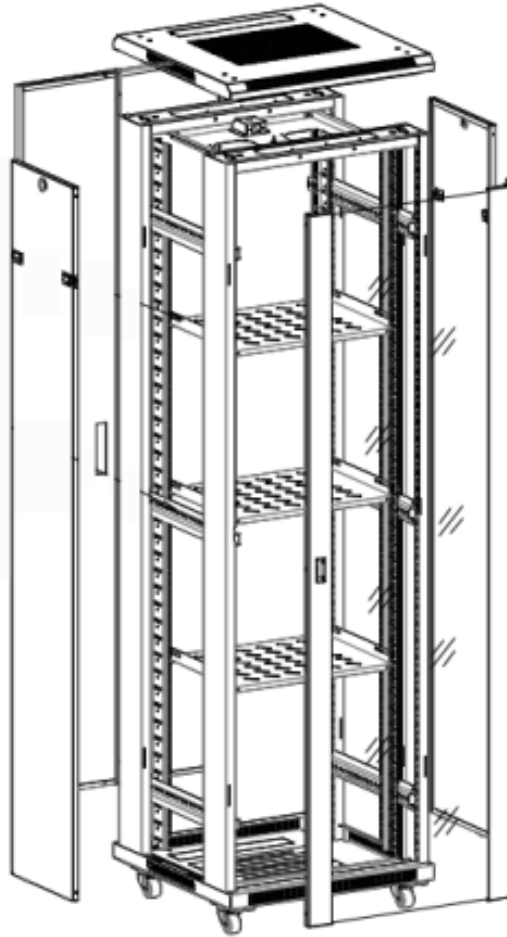


РИСУНОК 1 – КОМПЛЕКТАЦИЯ ШКАФА

#### 4. ОБЩИЙ ВИД

---

Общий вид телекоммуникационного шкафа серии TFC представлен на рисунке 2.



РИСУНОК 2 – ОБЩИЙ ВИД ТЕЛЕКОММУНИКАЦИОННОГО ШКАФА



## 5. СБОРКА ИЗДЕЛИЯ

Вид каркаса шкафа с разнесенными частями показан на рисунке 3.

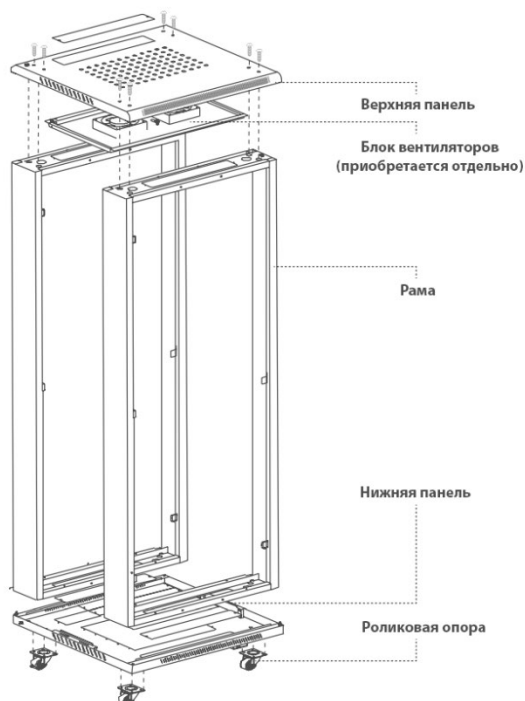
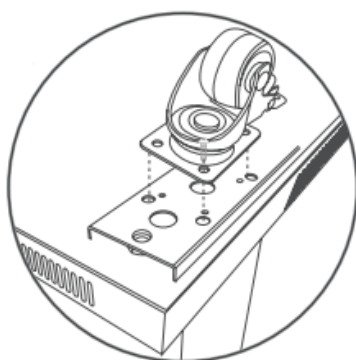


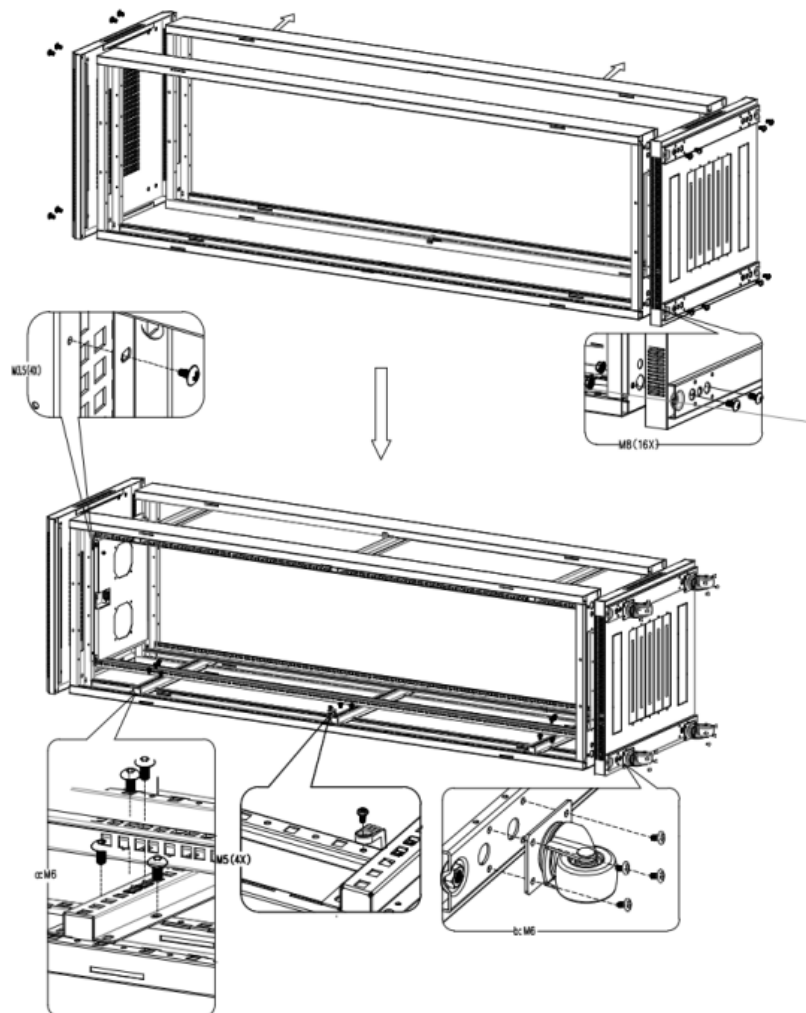
РИСУНОК 3 – КАРКАС ШКАФА

Выполните монтаж согласно схеме.

### 1. Закрепите ножки



2. Соедините нижнюю и верхнюю панели с рамой. Как показано на схеме. Обратите внимание, что на раме находятся пазы для замка, при сборке шкафа пазы должны находиться с наружной стороны. (Не затягивайте винты до полной сборки шкафа).

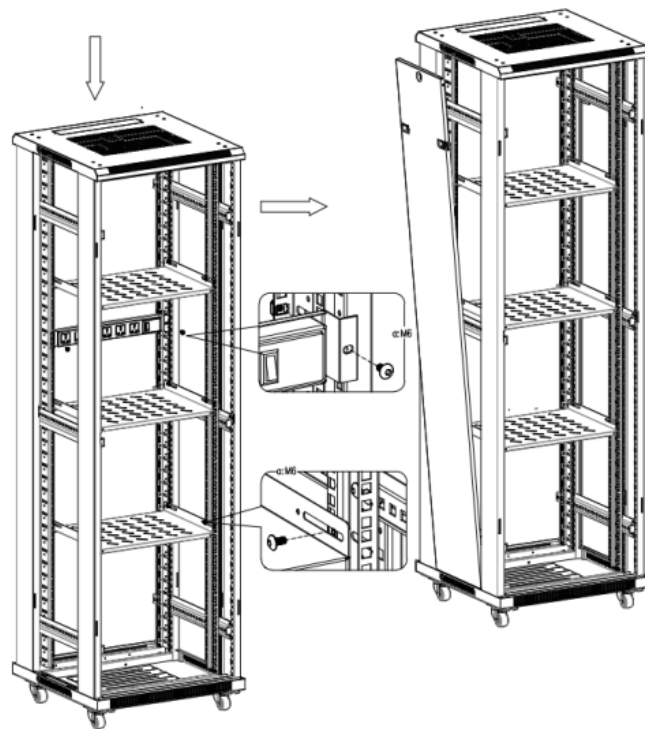


3. Прикрутите роликовые опоры в четырех углах нижней части шкафа, как показано на рисунке.

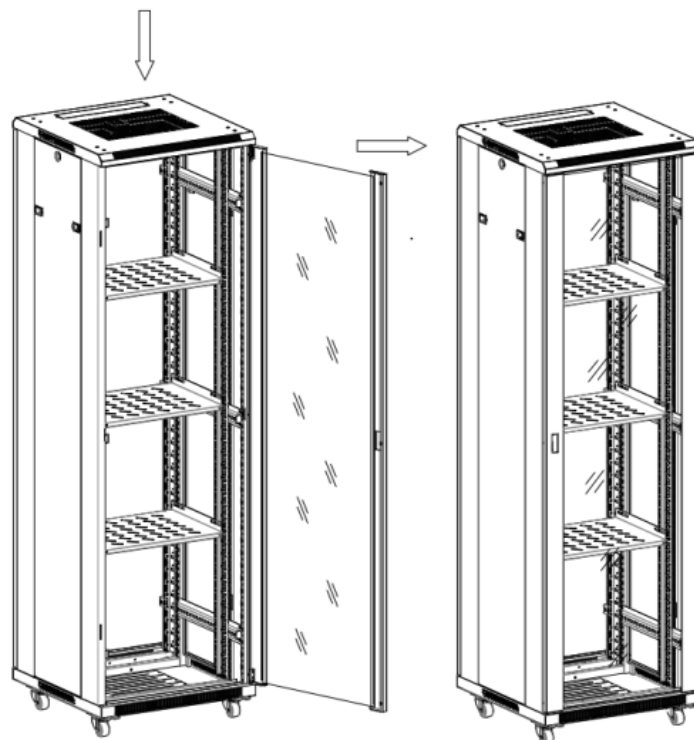
4. Установите гайки для крепления боковых поперечин. Закрепите их винтами. Поперечины крепятся вверху, посередине и внизу. Перед установкой поперечин по середине стойки, необходимо прикрутить ограничители с резиновыми уплотнителями, для того чтобы в дальнейшем боковые стенки не прогибались внутрь.

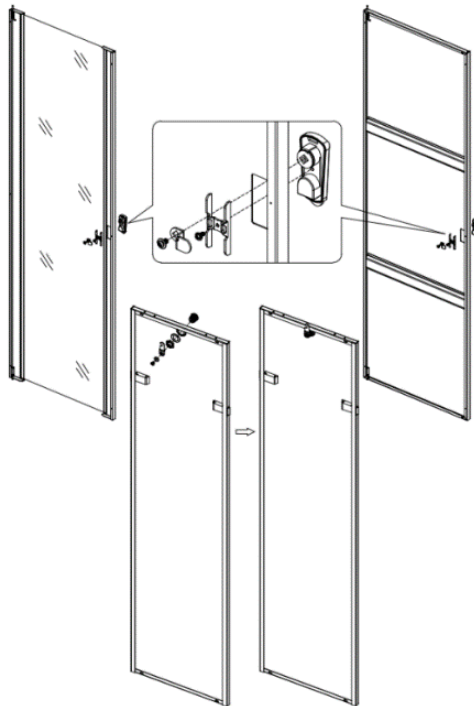
5. Установите гайки на поперечинах, затем прикрутите вертикальные направляющие.

6. Установите боковые стенки.



7. Дверь переднюю и заднюю установить в проем шкафа как показано на рисунке.









## 8. ПРАВИЛА ХРАНЕНИЯ И ТРАНСПОРТИРОВКИ

---

8.1. Изделие не содержит в составе материалов, опасных для жизни и здоровья человека и вредных для окружающей среды, и не требует специальных мер при транспортировании, хранении и утилизации.

8.2. Условия транспортирования по группе 5 ГОСТ 15050-69 всеми видами наземного транспорта в закрытых отсеках, при температуре -50 до +50°C и относительно влажности до 98% при температуре окружающего воздуха до 25°C.

8.3. Условия хранения должны соответствовать по группе 2 ГОСТ 15150-69.

8.4. Утилизацию изделия производят по общим правилам, действующим у потребителя.

## 9. СВЕДЕНИЯ О СЕРТИФИКАЦИИ

---

Телекоммуникационный шкаф SNR-TFC соответствуют требованиям «Правил применения кроссового оборудования», утвержденных приказом Министерства информационных технологий и связи Российской Федерации от 24 апреля 2006 г. № 52 (зарегистрирован Минюстом России 15.05.2006 г., регистрационный номер 7817) в редакции Приказа Минкомсвязи от 23.04.2013 №93.

Декларация принята на основании протокола испытаний № 492 Телекоммуникационного шкафа «SNR-TFC» от 12.12.2016, протокола испытаний № ИЦ-1099 от 26.12.2016 на Телекоммуникационный шкаф «SNR-TFC» испытательного центра АНО ИЦАТТ.

Регистрационный номер Д-КККО-2880 от 09.06.2017г.

Срок действия сертификата с «15» 03. 2017г. по «15» 03. 2022г.

Орган по сертификации.

## 10. СВИДЕТЕЛЬСТВО О ПРИЕМКЕ

---

Напольный телекоммуникационный шкаф серии TFC изготовлен и принят в соответствии с обязательными требованиями государственных стандартов и требованиям технических условий, действующей технической документацией и признан годным для эксплуатации.

\_\_\_\_\_  
(подпись продавца)

\_\_\_\_\_  
М.П.









## ГАРАНТИЙНЫЙ ТАЛОН

### Сведения о товаре

Артикул: \_\_\_\_\_

Наименование товара: \_\_\_\_\_

Серийный номер: \_\_\_\_\_

### Сведения о Продавце

Название организации: \_\_\_\_\_

Адрес: \_\_\_\_\_

Телефон: \_\_\_\_\_

Полное положение о гарантийном обслуживании приведено на WEB странице  
<http://shop.nag.ru/article/warranty>

Срок гарантии - 12 месяцев с момента покупки товара.

С условиями гарантии ознакомлен и согласен, товар  
получил, претензий по комплектности и внешнему  
виду не имею

\_\_\_\_\_

(подпись покупателя)

\_\_\_\_\_ / \_\_\_\_\_

(подпись продавца)

М.П.

Дата покупки: \_\_\_\_\_ 20 \_\_\_\_ г.

Внимание! Гарантийный талон действителен только при наличии печатей продавца!

Адрес сервисного центра ООО «НАГ»  
620016, г.Екатеринбург, ул.Предельная  
57/2 тел. +7 (343) 379-98-38

## Контакты:

### ЕКАТЕРИНБУРГ

Офис продаж 620110 ул.Краснолесья 12а, ТЦ «Краснолесье», 4-й этаж  
Телефон: +7(343) 379-98-38, +7 (343) 328-05-16  
Время работы: пн-пт, 8:30-17:30  
е-mail: [sales@nag.ru](mailto:sales@nag.ru)  
Склад: 620016, ул.Предельная 57/2  
Телефон: +7(343) 379-98-38, +7 (343) 328-05-16  
Время работы: пн-пт, 8:30- 17:30

### МОСКВА

Офис продаж 107023, г. Москва,  
Семёновская площадь, 1А,  
БЦ Соколиная гора,  
13 этаж (м. Семёновская)  
Телефон: +7 (495) 741-93-86, +7 (495) 950-57-11  
Время работы: пн-пт, 9:00- 18:00  
е-mail: [msk@nag.ru](mailto:msk@nag.ru)  
Склад 105082, г. Москва,  
ул. Большая Почтовая, д. 36 стр. 9  
Телефон: +7 (495) 741-93-86,  
+7 (495) 950-57-11  
Время работы: пн-пт, 9:00- 18:00  
е-mail: [msk@nag.ru](mailto:msk@nag.ru)

### НОВОСИБИРСК

Офис продаж/ Склад 630112, ул. Гоголя, 51  
Телефон: +7 (383) 251-0-256, +7 (383) 375-32-90  
Время работы: пн-пт, 9:00- 18:00  
е-mail: [nsk@nag.ru](mailto:nsk@nag.ru)

### РОСТОВ-НА-ДОНУ

Офис продаж 344082,  
ул. Береговая, 8, оф. 409  
Телефон: +7 (863) 270-45-21  
Время работы: пн-пт, 9:00-18:00  
(без перерывов)  
е-mail: [rostov@nag.ru](mailto:rostov@nag.ru)  
Склад 344092,  
пр-т Ворошиловский, 2, офис 208Г  
Время работы: пн-пт, 9:00-18:00  
(Обед с 13:00 до 14:00)  
е-mail: [rostov@nag.ru](mailto:rostov@nag.ru)

### САНКТ-ПЕТЕРБУРГ

Офис продаж 194100,  
ул. Литовская, 10, оф. 2204  
Телефон: +7(812) 900-14-74  
Время работы: пн-пт, 9:00-18:00  
е-mail: [spb@nag.ru](mailto:spb@nag.ru)  
Склад 194100, ул. Литовская, 10, оф.  
1408  
Время работы: пн-пт, 9:00-18:00  
е-mail: [spb@nag.ru](mailto:spb@nag.ru)

### МОСКОВСКАЯ ОБЛАСТЬ

Ответственное хранение «Деловые  
Линии»  
Склад: 140150, Раменский р-н, пос.  
Быково, ул. Верхняя, д. 18/1, корп. Л  
Время работы: пн-пт, 9:00- 18:00  
Заказать пропуск для посещения  
склада можно по телефону +7 (985)  
278-35-47

Для заказа оборудования обращайтесь в любой из наших офисов.