



ПАСПОРТ УСТРОЙСТВА
Шкаф телекоммуникационный напольный 27U

SNR-TFC-276060-GN-G / SNR-TFC-276080-GN-G / SNR-TFC-276010-GN-G

УВАЖАЕМЫЙ ПОКУПАТЕЛЬ!

Спасибо, что доверяете качеству SNR. Мы работаем для вас с 2003 г.

Под брендом SNR мы производим полный спектр телекоммуникационного оборудования, основываясь на собственном опыте, опыте наших клиентов и потребностях современного рынка.

Паспорт содержит общие сведения и технические характеристики, комплект поставки, общий вид, сведения о сертификации, гарантийный талон.

Ответственность. Производитель не несёт ответственность за любые допущенные технические и типографические ошибки, имеет право модифицировать изделие и вносить изменения в документацию без предварительного уведомления.

Производитель не предусматривает какую-либо гарантию относительно приведённого в настоящем паспорте материала, включая товарное состояние и пригодность изделия для конкретного вида применения, но, не ограничиваясь вышеизложенным. Производитель не несёт ответственность за случайные повреждения, возникающие в связи с применением данного материала.

По всем возникшим техническим вопросам, пожалуйста, обращайтесь на support.nag.ru

СОДЕРЖАНИЕ

1. ОБЩИЕ СВЕДЕНИЯ.....	4
2. ТЕХНИЧЕСКИЕ ХАРАКТЕРИСТИКИ.....	6
3. КОМПЛЕКТАЦИЯ.....	7
4. ОБЩИЙ ВИД.....	9
5. СБОРКА ИЗДЕЛИЯ.....	10
6. ПРАВИЛА ХРАНЕНИЯ И ТРАНСПОРТИРОВКИ.....	138
7. СВЕДЕНИЯ О СЕРТИФИКАЦИИ.....	18
8. СВИДЕТЕЛЬСТВО О ПРИЕМКЕ.....	18
9. ГАРАНТИЙНЫЙ ТАЛОН.....	19
10. КОНТАКТЫ.....	20

1. ОБЩИЕ СВЕДЕНИЯ

1.1 Наименование: Шкаф телекоммуникационный напольный

1.2 Обозначение: SNR-TFC-XXYYZZ-AB-C

где SNR – Торговая марка

TFC – буквенное обозначение серии;

XX – высота, U;

YY – ширина, мм;

ZZ – глубина, мм.

A – буквенное обозначение вида передней двери;

B – буквенное обозначение вида задней двери/панели;

C – буквенное обозначение цвета.

Варианты видов дверей

S – Цельнометаллическая;

G – Стеклая;

P – Перфорированная;

DP – Двустворчатая перфорированная;

CP – Изогнутая вогнуто-выпуклая перфорированная дверь;

RP – Вогнуто-выпуклая перфорированная дверь;

DS – Двустворчатая цельнометаллическая;

N – Цельнометаллическая панель.

1.3 Дата выпуска указана на упаковке;

1.4 Предприятие-изготовитель: ООО «НАГ».

1.5 Назначение

Шкаф телекоммуникационный напольный серии TFC предназначен для размещения стандартного кроссового, телекоммуникационного и активного оборудования 19-тидюймового стандарта. Используется в телекоммуникационных и серверных помещениях.

Шкаф имеет привлекательный современный дизайн и может быть установлен в помещениях как офисного, так и промышленного типа. Допустимая распределенная нагрузка - 1000 кг. Степень защиты – IP 20.

Конструктивные особенности:

- Несущая конструкция шкафов представляет собой вертикальные стойки, которые соединяют между собой крышу и основание шкафа.

- Передняя дверь со стеклом в металлической рамке с замком.
- Задняя цельнометаллическая панель с замками.
- Боковые панели легкоъемные, что обеспечивает удобный доступ к оборудованию с четырех сторон.
- Кабельный ввод может быть осуществлен как сверху, так и снизу.
- Вертикальные профили имеют юнитовую разметку в виде круглых пробивок в соответствии со стандартом DIN 41494-7.
- Шкаф комплектуется регулируемыми опорами для компенсации неровностей пола.
- В шкафу предусмотрены шпильки заземления всех элементов шкафа.
- В конструкции шкафа предусмотрена установка активной вентиляции (Приобретается отдельно)
- В комплект поставки входят набор крепежа для сборки шкафа.

Шкаф поставляется в разборном виде.

2. ТЕХНИЧЕСКИЕ ХАРАКТЕРИСТИКИ

Модель	SNR-TFC-276060-GN-G	SNR-TFC-276080-GN-G	SNR-TFC-276010-GN-G
Высота, U	27		
Габариты (ВхШхГ), мм	1334,5х600х600	1334,5х600х800	1334,5х600х1000
Полезная глубина, мм	540	740	940
Толщина материала несущих стоек, мм	1,5		
Толщина материала направляющих для оборудования, мм	2,0		
Толщина материала остальных деталей, мм	1,2-1,5		
Угол открытия двери, °	110		
Статическая нагрузка (с регулируемыми ножками), кг	600		
Тип передней двери	Со стеклом в металлической рамке		
Тип задней панели	Цельнометаллическая панель		
Боковая панель	Одинарная		
Материал	Холоднокатаная сталь		
Тип покрытия	Порошково-полимерное		
Толщина порошкового покрытия, мкм	80 - 100		
Степень защиты	IP20		
Цвет RAL	7035 (серый)		

3. КОМПЛЕКТАЦИЯ

Крышка шкафа, К2	1 шт
Стойка, К3	4 шт
Передняя дверь, G	1 шт
Боковая панель, К7	2 шт
Задняя панель, N	1 шт
Вертикальные направляющие, К4	4 шт
Дно шкафа, К1	1 шт
Центральная поперечина, К5 (только для шкафов высотой от 33U и более)	2 шт
Планка, К8	2 шт
Боковая съемная заглушка (только для шкафов глубиной 1000 мм), К6	2 шт
Винтовые опоры	4 шт
Роликовые опоры (приобретаются отдельно)	4 шт
Замки дверей и боковых панелей	5 шт
Комплект крепежей для сборки шкафа	1 шт

*В зависимости от поставки комплектация может измениться

Комплектація шкафа зображена на рисунку 1.

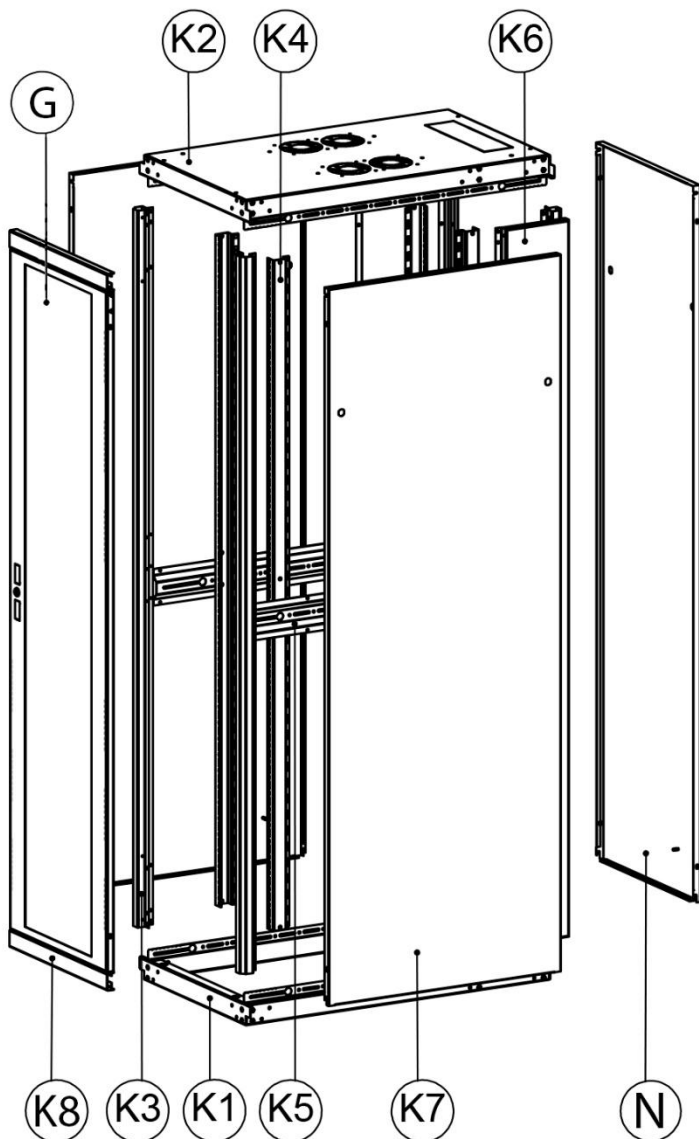


РИСУНОК 1 – КОМПЛЕКТАЦІЯ ШКАФА

4. ОБЩИЙ ВИД

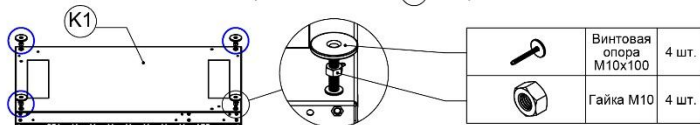
Общий вид шкафа серии TFC изображён на рисунке 2.



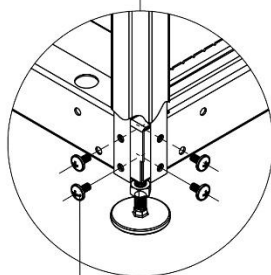
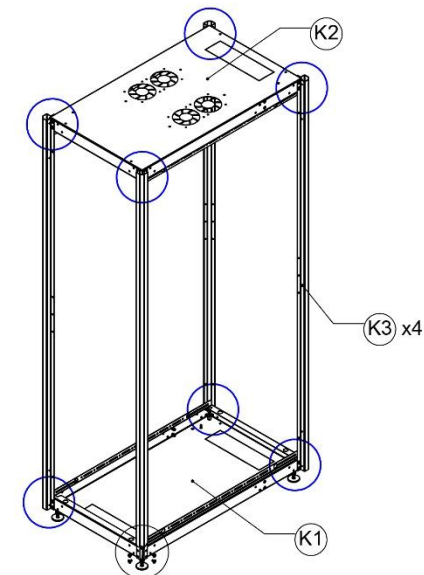
РИСУНОК 2 – ОБЩИЙ ВИД

5. СБОРКА ИЗДЕЛИЯ

1.1. Установите винтовые опоры M10x100 в дно (K1) шкафа.

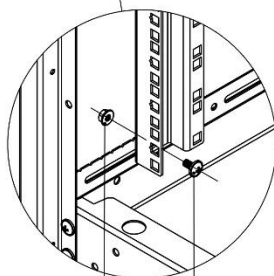
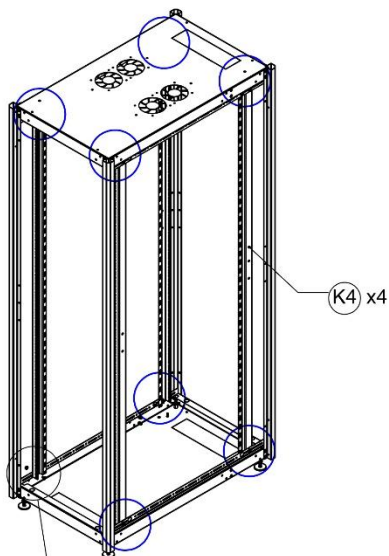


1.2. Установите стойки (K3) и крышку (K2). Используйте винты M6x12 (все углы соединяются одинаково).



	Винт M6x12	32 шт.
---	------------	--------

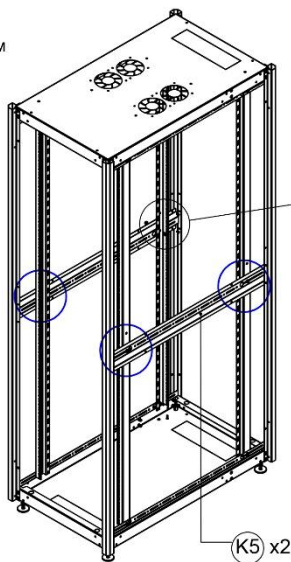
1.3. Установите направляющие 19" (K4). Используйте винты M6x12 и гайки с фланцем M6.



	Винт M6x12	8 шт.
	Гайка с фланцем M6	8 шт.

1.4. Для шкафов высотой 33,42,47(U). Установите центральные поперечины (K5). Используйте самонарезные винты M5x8. С помощью винтов M6x12 и гаек с фланцем M6 соедините направляющие 19" с центральной поперечиной.

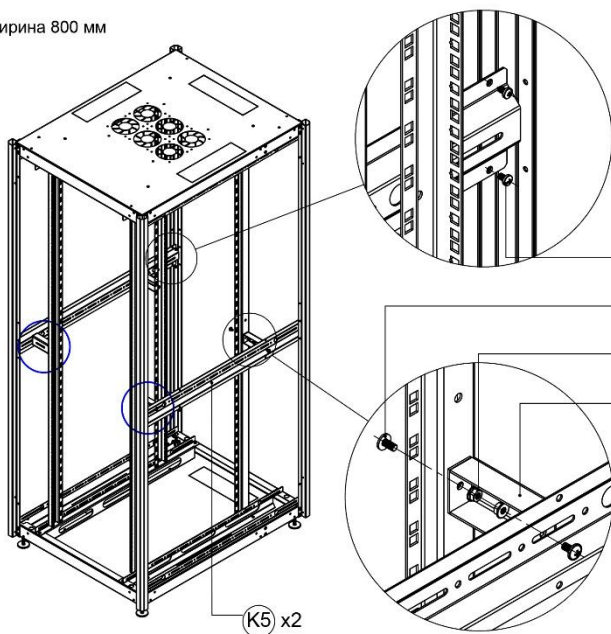
Ширина 600 мм



K5 x2

	Винт самонарезной M5x8	8 шт.
	Винт M6x12	4 шт.
	Гайка с фланцем M6	4 шт.

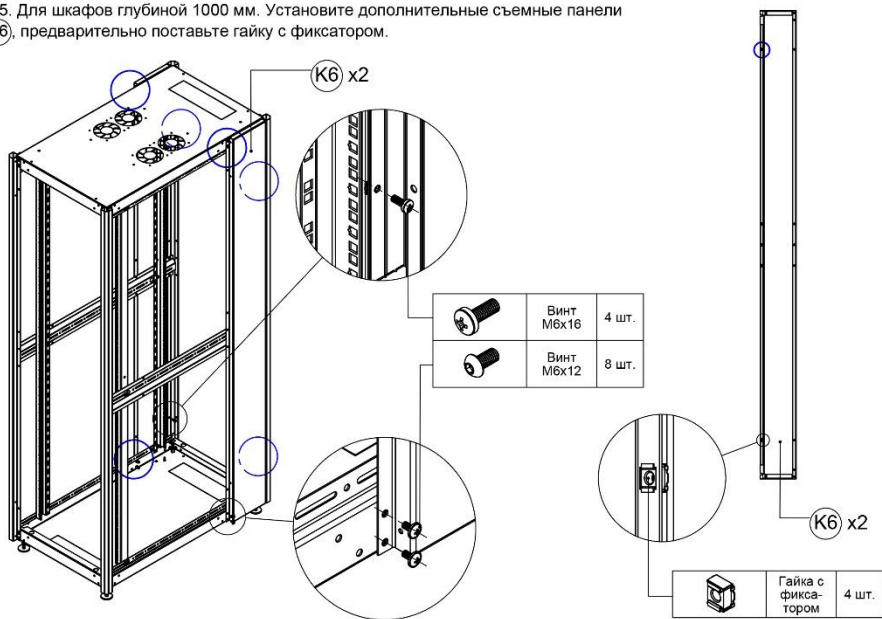
Ширина 800 мм



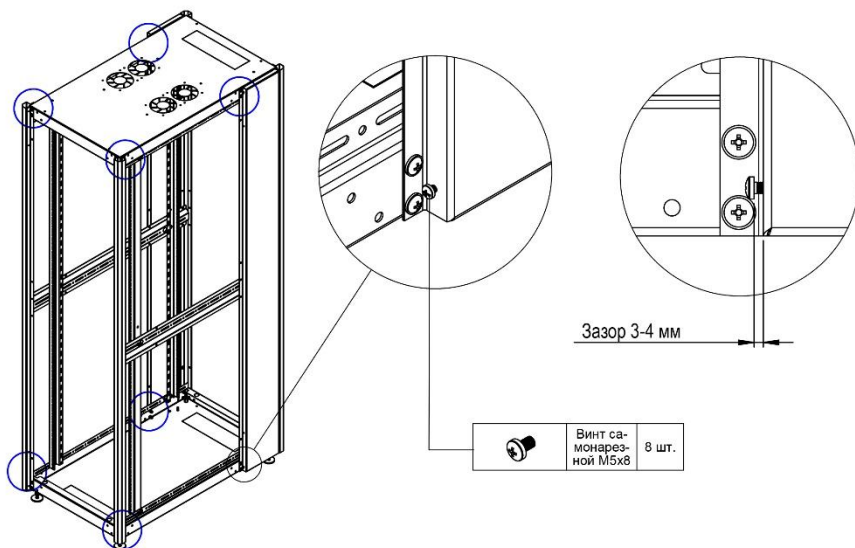
K5 x2

	Винт самонарезной M5x8	8 шт.
	Винт M6x12	8 шт.
	Гайка с фланцем M6	8 шт.
	Кронштейн	4 шт.

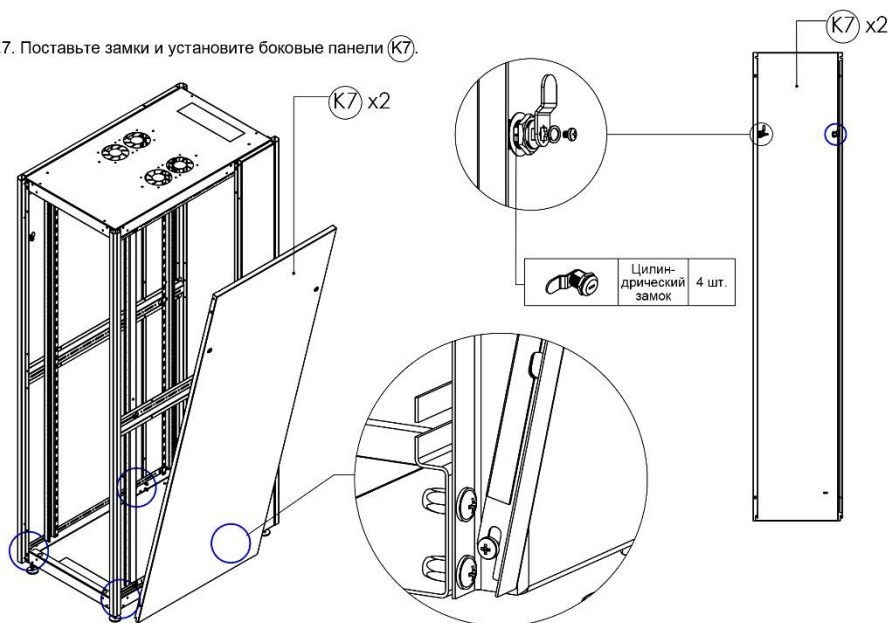
1.5. Для шкафов глубиной 1000 мм. Установите дополнительные съемные панели (K6), предварительно поставьте гайку с фиксатором.



1.6. Установите упоры под боковые панели (самонарезные винты М5х8) с обеих сторон шкафа в указанных углах.

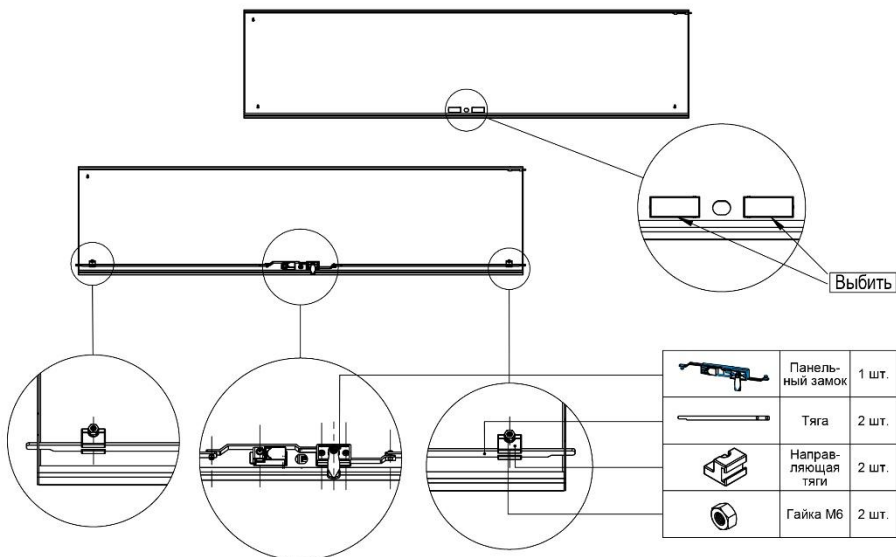


1.7. Поставьте замки и установите боковые панели (K7).

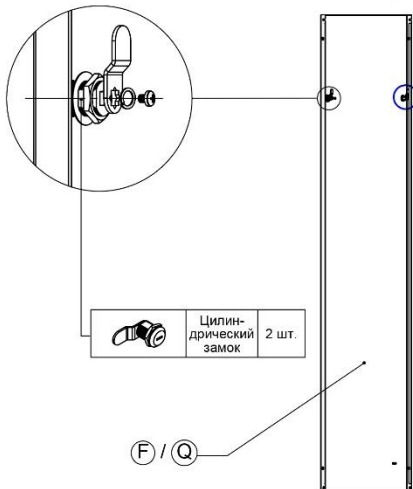


1.8. Установка панельного замка. Двери (P) (M) (S) (D).

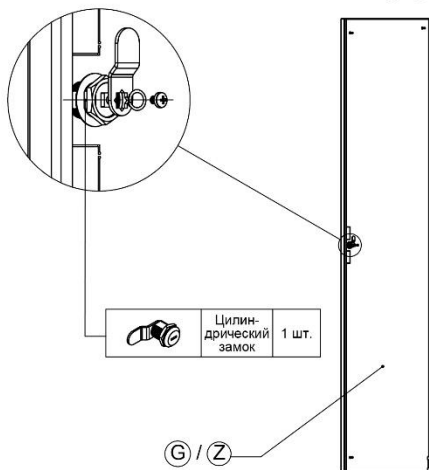
Выбейте полупробивные отверстия (дверь (M) (S)). Затем установите панельный замок и тяги, используйте направляющие тяг и гайки M6



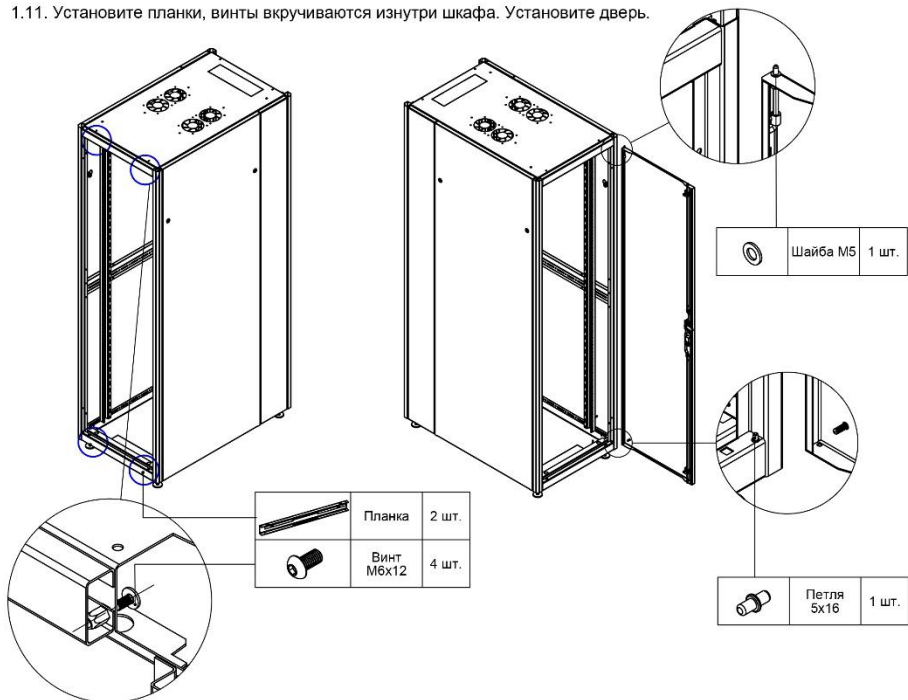
1.9. Установка цилиндрических замков в панели (F) (Q).



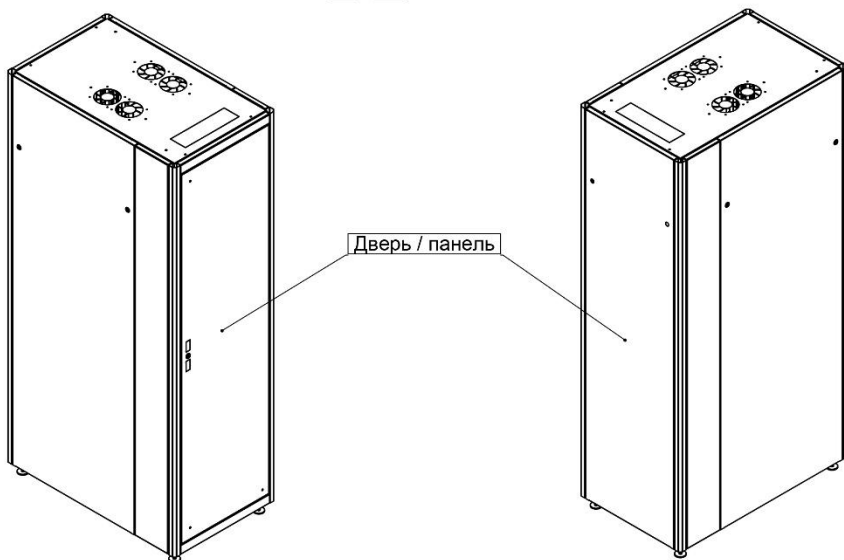
1.10. Установка цилиндрического замка в двери (G) (Z).



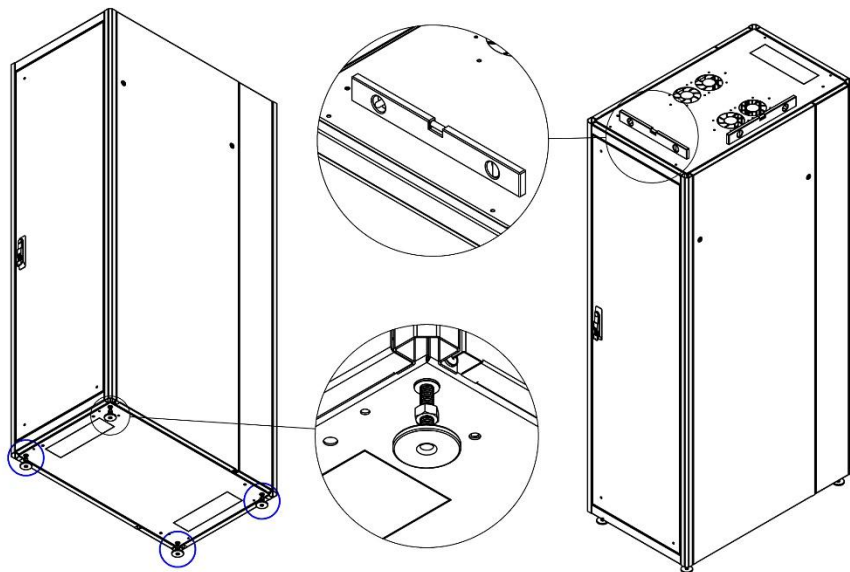
1.11. Установите планки, винты вкручиваются изнутри шкафа. Установите дверь.



1.12. Установите дверь / панель с обратной стороны шкафа. Дверь устанавливается аналогично пункту [1.11](#).
Панель устанавливается аналогично пунктам [1.6](#) и [1.7](#).



1.13. Выровняйте шкаф регулируя высоту с помощью винтовых опор M10x100 и линейки с функцией измерения уровня. Зафиксируйте опоры гайками M10.

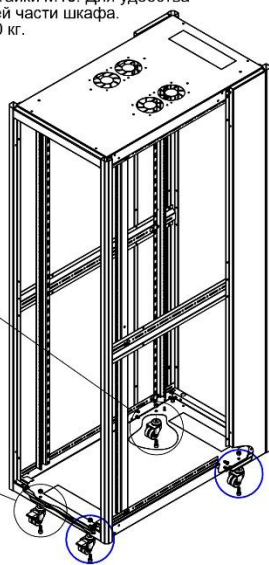
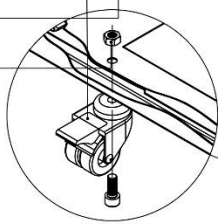
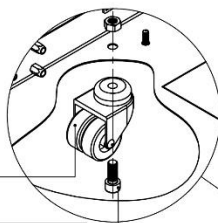


2.1. Установка транспортировочных роликов.

Для установки транспортировочных роликов используйте винты M10x25 и гайки M10. Для удобства эксплуатации, рекомендуется устанавливать ролики с тормозом в передней части шкафа.

Внимание! Максимальная нагрузка на ролики при транспортировании - 200 кг.

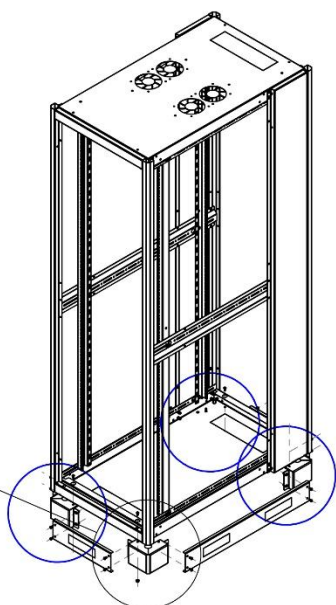
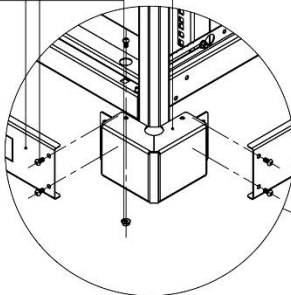
	Ролик без тормоза	2 шт.
	Ролик с тормозом	2 шт.
	Винт M10x25	4 шт.
	Гайка M10	4 шт.



2.2. Установка цоколя.

Закрепите к дну шкафа угловые опоры цоколя. Установите планки.

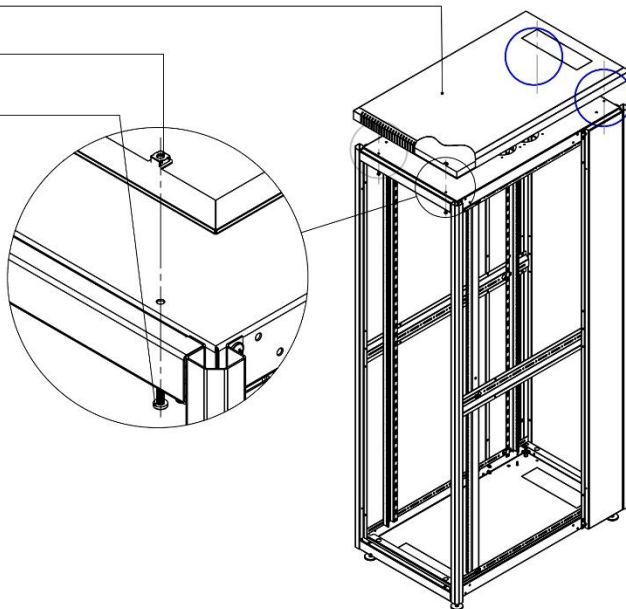
	Угловая опора	4 шт.
	Планка	4 шт.
	Винт M6x12	20 шт.
	Гайка с фланцем M6	4 шт.



2.3. Установка крыши.

Для установки крыши используйте гайки с фиксатором М6 и винты М6х16.

	Крыша	1 шт.
	Гайка с фиксатором	4 шт.
	Винт М6х16	4 шт.



6. ПРАВИЛА ХРАНЕНИЯ И ТРАНСПОРТИРОВКИ

6.1. Изделие не содержит в составе материалов, опасных для жизни и здоровья человека и вредных для окружающей среды, и не требует специальных мер при транспортировании, хранении и утилизации.

6.2. Условия транспортирования по группе 5 ГОСТ 15050-69 всеми видами наземного транспорта в закрытых отсеках, при температуре -50 до +50°C и относительно влажности до 98% при температуре окружающего воздуха до 25°C.

6.3. Условия хранения должны соответствовать по группе 2 ГОСТ 15150-69.

6.4. Утилизацию изделия производят по общим правилам, действующим у потребителя.

7. СВЕДЕНИЯ О СЕРТИФИКАЦИИ

Телекоммуникационный шкаф SNR-TFC соответствуют требованиям «Правил применения кроссового оборудования», утверждённых приказом Министерства информационных технологий и связи Российской Федерации от 24 апреля 2006 г. № 52 (зарегистрирован Минюстом России 15.05.2006 г., регистрационный номер 7817) в редакции Приказа Минкомсвязи от 23.04.2013 №93.

Декларация принята на основании протокола испытаний № 492 Телекоммуникационного шкафа «SNR-TFC» от 12.12.2016, протокола испытаний № ИЦ-1099 от 26.12.2016 на Телекоммуникационный шкаф «SNR-TFC» испытательного центра АНО ИЦАТТ.

Регистрационный номер Д-КККО-2880 от 09.06.2017г.

Срок действия сертификата с «15» 03. 2017г. по «15» 03. 2022г.

Орган по сертификации.

8. СВИДЕТЕЛЬСТВО О ПРИЕМКЕ

Напольный телекоммуникационный шкаф серии TFC изготовлен и принят в соответствии с обязательными требованиями государственных стандартов и требованиям технических условий, действующей технической документацией и признан годным для эксплуатации.

МП

9. ГАРАНТИЙНЫЙ ТАЛОН

Сведения о товаре

Артикул: _____

Наименование товара: _____

Серийный номер: _____

Сведения о Продавце

Название организации: _____

Адрес: _____

Телефон: _____

Полное положение о гарантийном обслуживании приведено на WEB странице
<http://shop.nag.ru/article/warranty>

Срок гарантии - 12 месяцев с момента покупки товара.

С условиями гарантии ознакомлен и согласен, товар получил, претензий по комплектности и внешнему виду не имею

_____ / _____

(подпись покупателя)

(подпись продавца)

М.П.

Дата покупки: _____ 20 ____ г.

Внимание! Гарантийный талон действителен только при наличии печатей продавца!

Адрес сервисного центра ООО «НАГ» 620016,
г.Екатеринбург, ул.Предельная 57/2 тел. +7 (343)
379-98-38

10. КОНТАКТЫ

ЕКАТЕРИНБУРГ

Офис продаж 620110 ул.Краснолесья12а, ТЦ
«Краснолесье», 4-й этаж
Телефон: +7(343) 379-98-38, +7 (343) 328-05-16
Время работы: пн-пт, 8:30-17:30
e-mail: sales@nag.ru
Склад: 620016, ул.Предельная 57/2
Телефон: +7(343) 379-98-38, +7 (343) 328-05-16
Время работы: пн-пт, 8:30- 17:30

МОСКВА

Офис продаж 107023, г. Москва,
Семёновская площадь, 1А,
БЦ Соколиная гора,
13 этаж (м. Семёновская)
Телефон: +7 (495) 741-93-86, +7 (495) 950-57-11
Время работы: пн-пт, 9:00- 18:00
e-mail: msk@nag.ru
Склад 105082, г. Москва,
ул. Большая Почтовая, д. 36 стр. 9
Телефон: +7 (495) 741-93-86,
+7 (495) 950-57-11
Время работы: пн-пт, 9:00- 18:00
e-mail: msk@nag.ru

МОСКОВСКАЯ ОБЛАСТЬ

Ответственное хранение «Деловые Линии»
Склад: 140150, Раменский р-н, пос. Быково, ул.
Верхняя, д. 18/1, корп. Л
Время работы: пн-пт, 9:00- 18:00
Заказать пропуск для посещения склада можно по
телефону +7 (985) 278-35-47
Для заказа оборудования обращайтесь в любой из
наших офисов

РОСТОВ-НА-ДОНУ

Офис продаж 344082,
ул. Береговая, 8, оф. 409
Телефон: +7 (863) 270-45-21
Время работы: пн-пт, 9:00-18:00
(без перерывов)
e-mail: rostov@nag.ru
Склад 344092,
пр-т Ворошиловский, 2, офис 208Г
Время работы: пн-пт, 9:00-18:00
(Обед с 13:00 до 14:00)
e-mail: rostov@nag.ru

САНКТ-ПЕТЕРБУРГ

Офис продаж 194100,
ул. Литовская, 10, оф. 2204
Телефон: +7(812) 900-14-74
Время работы: пн-пт, 9:00-18:00
e-mail: spb@nag.ru
Склад 194100, ул. Литовская, 10, оф. 1408
Время работы: пн-пт, 9:00-18:00
e-mail: spb@nag.ru

НОВОСИБИРСК

Офис продаж/ Склад 630112, ул. Гоголя, 51
Телефон: +7 (383) 251-0-256, +7 (383) 375-32-90
Время работы: пн-пт, 9:00- 18:00
e-mail: nsk@nag.ru