

Шкаф телекоммуникационный серверный

ПАСПОРТ

1. НАЗНАЧЕНИЕ

- 1.1. Шкаф предназначен для размещения электронного и электротехнического оборудования, аппаратуры телекоммуникационных систем, передачи и хранения информации в закрытых помещениях.
- 1.2. Не предназначен для эксплуатации во взрывопожароопасных зонах.
- 1.3. Шкаф предназначен для установки панелей системы несущих конструкций 482,6 мм по ГОСТ 28601.1 (19" по МЭК 297)

2. ОПИСАНИЕ ИЗДЕЛИЯ

- 2.1. Вид климатического исполнения О4.2 по ГОСТ 15150 с предельными рабочими температурами воздуха при эксплуатации от плюс 1°C до плюс 45°C и относительной влажности не более 80% при 20°C.
- 2.2. Шкаф поставляется в собранном виде. Состоит из двух сварных рам, соединенных комплектом швеллеров, что обеспечивает повышенную жесткость конструкции.
- 2.3. В зависимости от комплектации, шкаф может поставляться с передней и задней перфорированными дверьми (одностворчатыми либо двухстворчатыми), глухой металлической или дверью со стеклом в металлической раме. Двери фиксируются замками с ручкой. Возможна установка двери как с левой так и с правой стороны. Двери имеют возможность быстрого безинструментального снятия и установки.
- 2.4. Боковые проемы шкафа закрываются панелями. Панели фиксируются точечными замками-защелками.
- 2.5. Крыша имеет заглушенные отверстия для организации щеточных вводов.
- 2.6. Нижняя часть - полая, обеспечивающая хороший доступ к коммуникациям в подготовленном помещении. При необходимости в нижней части шкафа можно установить фальшпол. Также в нижней части шкафа установлены регулируемые по высоте винтовые опоры (ножки). Возможна установка цоколя или транспортировочных роликов для перемещения шкафа. Предусмотрено крепление основания шкафа к полу (уголки в базовой поставке крепят шкаф к деревянному поддону).
- 2.7. Доступ для монтажа, коммутации и обслуживания оборудования возможен с четырех сторон: через боковые панели, переднюю и заднюю двери.
- 2.8. В базовой комплектации шкаф имеет 4 вертикальные направляющие, регулируемые по глубине.
- 2.9. Тильная часть шкафа стандартно комплектуется вертикальными кабельными органайзерами шириной 117 мм, перфорированными для удобства размещения блоков розеточных (PDU), укладки и фиксации кабелей.
- 2.10. В организаторах предусмотрена система отверстий для быстрой безинструментальной установки и снятия различных типов блоков и оборудования.
- 2.11. Предусмотрена система заземления всех деталей шкафа. Комплекты проводов входит в комплект поставки.
- 2.12. Степень защиты: IP20.
- 2.13. Материалы: сталь конструкционная углеродистая качественная, холоднокатанная соответствующая ГОСТ 19904-90.
Толщина материала:
каркас шкафа - 1,5 - 2,0 мм;
монтажные 19" направляющие - 2,0 мм; дно,
крыша, боковые панели - 1,2 мм; двери -
1,5 мм.
Покрyтие: порошковая краска соответствующая ГОСТ 9.410-88. Цвет RAL 7035 или RAL 9005.

3. ГАРАНТИИ ИЗГОТОВИТЕЛЯ

- 3.1. Изготовитель гарантирует качество изделия при соблюдении потребителем условий эксплуатации, транспортирования и хранения.
- 3.2. Гарантийный срок эксплуатации не менее 12 месяцев с момента ввода в эксплуатацию, но не более 18 месяцев со дня поставки.
- 3.3. Гарантийный срок хранения не более 6 месяцев с момента изготовления.

4. УСЛОВИЯ ТРАНСПОРТИРОВАНИЯ, ХРАНЕНИЯ И УТИЛИЗАЦИИ

- 4.1. Изделие не содержит в составе материалов, опасных для жизни и здоровья человека и вредных для окружающей среды, и не требует специальных мер при транспортировании, хранении и утилизации.
- 4.2. Условия транспортирования по группе 5 ГОСТ 15050-69 всеми видами наземного транспорта в закрытых отсеках, при температуре -50 до +50 оС и относительной влажности до 98% при температуре окружающего воздуха до 25°С.
- 4.3. Условия хранения должны соответствовать по группе 2 ГОСТ 15150-69.
- 4.4. Утилизацию изделия производят по общим правилам, действующим у потребителя.

5. АДРЕС ИЗГОТОВИТЕЛЯ

ООО «НАГ»,
Российская Федерация, 620110, г. Екатеринбург, ул. Краснолесья, 12а, 4этаж
Телефон +7 (343) 379-98-38
E-mail: sales@nag.ru

6. СВИДЕТЕЛЬСТВО О ПРИЕМКЕ

Шкаф телекоммуникационный _____ соответствует КД и признан годным к эксплуатации.

М.П. _____ / _____
подпись расшифровка подписи

_____ дата (число, месяц, год)

7. СВИДЕТЕЛЬСТВО ОБ УПАКОВЫВАНИИ

Шкаф телекоммуникационный _____ упакован согласно требованиям, предусмотренным ТД.

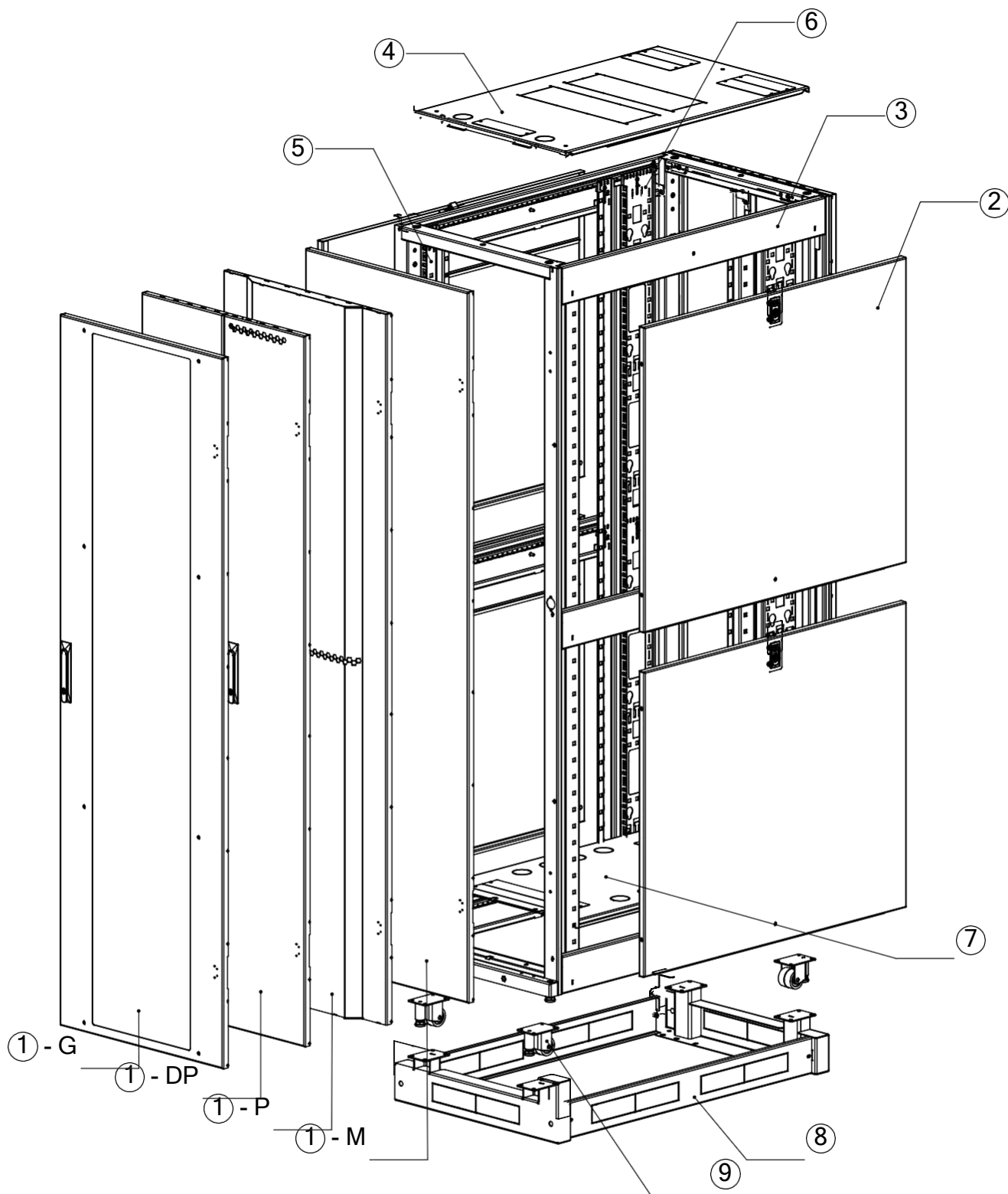
М.П. _____ / _____
подпись расшифровка подписи

_____ дата (число, месяц, год)

ВНИМАНИЕ!

Производитель оставляет за собой право вносить изменения в конструкцию изделия без ухудшения его функциональных характеристик.

КОМПЛЕКТ ПОСТАВКИ



1. Дверь передняя/задняя - 2 шт
G - дверь со стеклом в металлической рамке
DP - перфорированная двустворчатая
P - перфорированная одностворчатая
M - металлическая глухая
2. Комплект боковых панелей (1 или 2 панели на сторону в зависимости от высоты) - 2 шт
3. Каркас шкафа - 1 шт
4. Крыша - 1 шт
5. Комплект вертикальных направляющих - 1 шт
6. Органайзер - 2 шт
7. Дно (опционально) - 0 шт
8. Цоколь (опционально) - 0 шт
9. Комплект транспортировочных роликов (опционально) - 0 шт

ТЕХНИЧЕСКИЕ ХАРАКТЕРИСТИКИ И ГАБАРИТЫ УПАКОВКИ

Конфигурация	U	Полезная глубина (мм)	Габариты (ВхШхГ)	Масса (кг)	Распределенная нагрузка, статическая (кг)	Распределенная нагрузка, динамическая (кг)	Упаковка (мест)	Место 1	
								Габариты (ВхШхГ)	Масса (кг)
Шкафы шириной 600									
MQ426060PRO	42	515	1991x600x670	108	1400	1000	1	2150x800x1200	127
MQ426080PRO		715	1991x600x870	116				2150x800x1200	135
MQ426010PRO		915	1991x600x1070	125				2150x800x1200	144
MQ426012PRO		1115	1991x600x1270	134				2150x800x1300	153
MQ486060PRO	48	515	2258x600x670	119				2420x800x1200	138
MQ486080PRO		715	2258x600x870	128				2420x800x1200	148
MQ486010PRO		915	2258x600x1070	138				2420x800x1200	158
MQ486012PRO		1115	2258x600x1270	148				2420x800x1300	167
Шкафы шириной 800									
MQ428060PRO	42	715	1991x800x870	131	1400	1000	1	2150x820x1200	150
MQ428010PRO		915	1991x800x1070	141				2150x820x1200	160
MQ428012PRO		1115	1991x800x1270	152				2150x820x1300	171
MQ488060PRO	48	715	2258x800x870	145				2420x820x1200	164
MQ488010PRO		915	2258x800x1070	156				2420x820x1200	175
MQ488012PRO		1115	2258x800x1270	167				2420x820x1300	186

ЧЕРТЕЖ ШКАФА

