

1.2. Расстояние между задающим и исполнительным блоками при выдаче сигнала «Тревога» и расстояние при восстановлении в «Дежурный режим» (размыкание или замыкание контактов геркона) соответствуют табл. 2.

Таблица 2

Исполнение извещателя	На магнитопроводящем основании		На магнитонепроводящем основании	
	Расстояние при выдаче сигнала «Тревога», не более, мм	Расстояние при восстановлении в «Дежурный режим», не менее, мм	Расстояние при выдаче сигнала «Тревога», не более, мм	Расстояние при восстановлении в «Дежурный режим», не менее, мм
А2П, А2П ИБ, Б2П, Б2П ИБ	65	30	80	45
А3П, Б3П,	40	14	55	20

1.3. Количество срабатываний извещателя в режимах коммутации постоянного тока, указанных в табл. 3, соответствуют значениям, приведенным в табл. 3.

Таблица 3

Исполнение извещателя	Ток, А	Напряжение, В	Максимальная мощность, Вт	Количество срабатываний
А2П, А2П ИБ Б2П, Б2П ИБ	от 0,01 до 0,05	от 10 до 50	10	10 <sup>6</sup>
А3П Б3П	0,13	72	10	10 <sup>6</sup>

- 1.4. Минимальное значение силы постоянного тока - 0,001 А.
- 1.5. Максимальное значение силы постоянного тока - 0,5 А.
- 1.6. Минимальное значение коммутируемого напряжения - 0,02 В.
- 1.7. Максимальное значение коммутируемого напряжения - 72 В.
- 1.8. Максимальное значение коммутируемой мощности – 10 Вт
- 1.9. Выходное электрическое сопротивление замкнутых контактов извещателя - не более 0,5 Ом.
- 1.10. Извещатель сохраняет работоспособность в диапазоне температур от минус 50 до плюс 50° С и относительной влажности до 98% при температуре 35° С без конденсации влаги.
- 1.11. Извещатель рассчитан на непрерывную круглосуточную работу.
- 1.12. Срок службы извещателя - не менее 8 лет.
- 1.13. Масса извещателя – не более 155 г.
- 1.14. Диаметр крепежных отверстий – 5,5 мм.

## 2. СОДЕРЖАНИЕ ДРАГОЦЕННЫХ МЕТАЛЛОВ В ОДНОМ ИЗВЕЩАТЕЛЕ

Золото – 0,1699 мг  
Рутений - 0,0472 мг

## 3. КОМПЛЕКТ ПОСТАВКИ

- 3.1. В комплект поставки извещателя входят:
- исполнительный блок – 1 шт.;
  - задающий блок – 1 шт.;
  - пластмассовый или металлический гофроукав не менее 0,5 м – 1 шт.;
  - (возможна поставка со встроенным гофроукавом и без гофроукава);
  - паспорт – 1 шт. на одну транспортную упаковку.

## 4. МОНТАЖ ИЗВЕЩАТЕЛЯ

- 4.1. Монтаж извещателя на объекте производится в соответствии с требованиями РД 78.145-93 «Системы и комплексы охранной, пожарной и охранно-пожарной сигнализации. Правила производства и приемки работ».
- 4.2. Задающий блок устанавливается на подвижной части контролируемых поверхностей. Исполнительный блок устанавливается на неподвижной части контролируемых поверхностей. При необходимости перед монтажом провода исполнительного блока помещаются в пластмассовый или металлический гофроукав из комплекта поставки.

## 5. ТЕХНИЧЕСКОЕ ОБСЛУЖИВАНИЕ

- 5.1. В процессе эксплуатации извещатель следует осматривать не реже 1 раза в квартал. При осмотре следует обращать внимание на:
- надежность крепления задающего и исполнительного блоков;
  - исправность электрической изоляции;
  - надежность подключения исполнительного блока к шлейфу сигнализации.
- 5.2. Подключать провода, а также устранять неисправности допускается только в обесточенном состоянии.

## 6. ХРАНЕНИЕ

- 6.1. Хранение извещателя в упаковке на складах потребителя должно соответствовать условиям хранения 1 по ГОСТ 15150.
- 6.2. В помещении для хранения не должно быть токопроводящей пыли, паров кислот и щелочей, а также газов, вызывающих коррозию и разрушающих изоляцию.

## 7. ГАРАНТИЙНЫЕ ОБЯЗАТЕЛЬСТВА

- 7.1. Предприятие – изготовитель гарантирует соответствие извещателя требованиям технических условий СТРБ.425212.004 ТУ при соблюдении потребителем условий монтажа, эксплуатации, транспортирования и хранения.
- Гарантийный срок эксплуатации 5 лет со дня ввода извещателя в эксплуатацию, но не более 5,5 лет со дня отгрузки с предприятия – изготовителя.

## 8. СВИДЕТЕЛЬСТВО О ПРИЕМКЕ

Партия извещателей охранных магнитоконтактных ИО102-20 \_\_\_\_\_ в количестве \_\_\_\_\_ шт. соответствует техническим условиям СТРБ.425212.004 ТУ и признана годной к эксплуатации.

Подпись \_\_\_\_\_

Дата выпуска \_\_\_\_\_

Штамп ОТК \_\_\_\_\_

**Исполнительный блок (1)  
и задающий блок (2)**

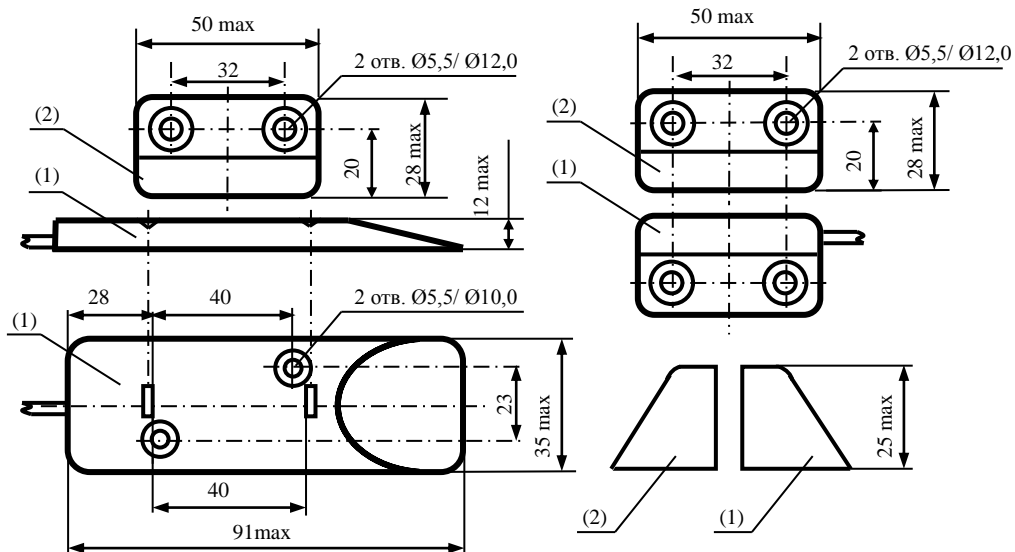


Рис.1

Рис.2

## Схема электрическая принципиальная:

Два размыкающихся контакта      Три переключающихся контакта

Режим тревоги

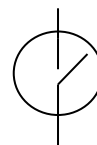


Рис. 3 а

Режим тревоги

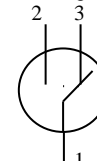


Рис. 3 б

- 1 – коричневый провод (общий)
- 2 – белый провод
- 3 – желтый провод



Декларация ТР ТС 020/2011  
 ЕАЭС N RU Д-РУ.РА01.В.25630/22  
 Декларация ТР ЕАЭС 037/2016  
 ЕАЭС N RU Д-РУ.РА01.В.52501/22

ООО НПКФ «КОМПЛЕКТСТРОЙСЕРВИС»  
 390011, г. Рязань, Куйбышевское шоссе, д. 14А, офис 14  
 Тел. (4912) 24-92-15, 24-92-14  
 E-mail: [info.kssr@yandex.ru](mailto:info.kssr@yandex.ru)

Сертификат соответствия № 04ИДЮ101.RU.C02144

Срок действия по 12.01.2025 г.

**ИЗВЕЩАТЕЛЬ  
 ОХРАННЫЙ ТОЧЕЧНЫЙ МАГНИТОКОНТАКТНЫЙ ИО102-20  
 ПАСПОРТ**

**1. ТЕХНИЧЕСКИЕ ДАННЫЕ**

1.1. Извещатель охранный точечный магнитоконтактный ИО102-20 (далее извещатель) предназначен для блокировки гаражных ворот, ангаров, железнодорожных контейнеров, телефонных шкафов и других конструктивных магнитопроводящих (металлических) и магнитоизоляционных (алюминиевых, деревянных и т. д.) элементов зданий и сооружений на открывание или смещение с выдачей в шлейф приемно-контрольного прибора извещения о тревоге путем размыкания или замыкания контактов геркона.

**Извещатель включен в СПИСОК технических средств безопасности для применения в подразделениях вневедомственной охраны.**

Извещатели ИО102-20 А2П ИБ, ИО102-20 Б2П ИБ могут устанавливаться во взрывоопасных зонах помещений, если имеют на основании маркировку взрывозащиты IEx ia IIB T6 Gb X. В этом случае сигнальная цепь извещателя должна подключаться к сертифицированному барьеру безопасности с выходными искробезопасными цепями уровня «ia».

Извещатель конструктивно состоит из исполнительного блока (геркон, помещенный в пластмассовый корпус) и задающего блока (магнит, установленный в пластмассовый корпус).

По устойчивости к климатическим воздействиям окружающей среды исполнение извещателя О2 по ГОСТ 15150.

Конструкция извещателя обеспечивает степень защиты оболочки IP 44 по ГОСТ 14254.

Подключение исполнительного блока к шлейфу сигнализации осуществляется с помощью выводов длиной не менее 0,6 м.

Извещатели в зависимости от заявки потребителей комплектуются пластмассовым или металлическим гофроукавом, или поставляются без гофроукава\*.

Извещатель в зависимости от конструктивного исполнения имеет дополнительные условные обозначения, приведенные в табл. 1.

Таблица 1

№ п/п	Обозначение	Тип корпуса	Тип геркона
1	ИО102-20 А2П	Рисунок 1	С двумя контактами (рис. 3а)
2	ИО102-20 А2П ИБ		С двумя контактами (рис. 3а)
3	ИО102-20 А3П		С тремя контактами (рис. 3б)
4	ИО102-20 Б2П	Рисунок 2	С двумя контактами (рис. 3а)
5	ИО102-20 Б2П ИБ		С двумя контактами (рис. 3а)
6	ИО102-20 Б3П		С тремя контактами (рис. 3б)

\*Примеры условного обозначения:

- ИО102-20 А2П (1) – без гофроукава;
- ИО102-20 А2П (2) – пластмассовый гофроукав;
- ИО102-20 А2П (3) – металлический гофроукав.