



Устройство удалённого контроля и управления SNR-ERD

Руководство по эксплуатации

SNR-ERD-2S



ETHERNET REMOTE DEVICE
ERD

Содержание

1. Введение	4
2. Описание контактов и рабочих узлов устройства:	6
3. Работа с управляющей программой	8
4. Обновление программного обеспечения	9
5. Управление по SNMP протоколу	10
6. Оповещения о событиях SNMP Traps	22
7. Управление через WEB интерфейс	23
8. Управление нагрузками	27
9. Функция отслеживания работоспособности оборудования	29
10. Подключение датчиков	30
11. Описание устройства SNR_SMART	32

1. Введение

Устройство предназначено для удалённого контроля и управления шкафов с оборудованием. Управление устройством осуществляется посредством SNMP, а также WEB интерфейса.



Рисунок 1 – Внешний вид устройства

Предоставляет следующие виды контроля:

- 1) Замер и предоставление пользователю температуры, на подключенном цифровом датчике температуры.
- 2) Отслеживание наличия напряжения в сети питания (до ИБП).
- 3) "Тревожный сенсор" осуществляет контроль над состоянием датчика открытия двери или датчика вибрации, или другой сигнализации.
- 4) Возможность подключения дополнительных датчиков сухой контакт – 3шт. (например датчик дыма, датчик объема, датчик протечки воды)
- 5) Осуществляет удалённую перезагрузку оборудования, при помощи

доработанного сетевого фильтра типа "пилот" Блок розеток 19", 220V - «SNR-SMART» ". Или при помощи управляемых розеток SNR SMART-DIN, Функция снабжена счётчиком перезагрузок.

6) Отслеживает работоспособность оборудования при помощи ICMP запросов (Один адрес).

7) Осуществляет переключение пользовательской нагрузки (например, вентилятора охлаждения в стойке) при помощи доработанного сетевого фильтра типа "пилот" - " Блок розеток 19", 220V - «SNR-SMART» "или при помощи управляемой розетки SNR SMART-DIN.

8) При возникновении критических ситуаций посылает SNMP Trap на указанный адрес.

9) Замер и предоставление пользователю напряжения на контакте №2 относительно контакта №1 на четырнадцати-контактном разъёме. Диапазон замера от 0 до 72 вольт постоянного напряжения, с точностью до сотых долей.

10) Пользователь имеет возможность самостоятельно обновить программное обеспечение посредством Ethernet, в том числе удалённо. Также, технический отдел компании НАГ, готов изменить работу некоторых функций под нужды заказчика.

Всё управление устройством осуществляется посредством SNMP протокола, а также с web интерфейса, что позволяет с лёгкостью встраивать его в систематизированные системы управления или использовать свой скрипт для обслуживания нескольких устройств. В качестве программ управления могут быть: zabbix, cacti, PRTG, NOC, GERDA.

2. Описание контактов и рабочих узлов устройства:

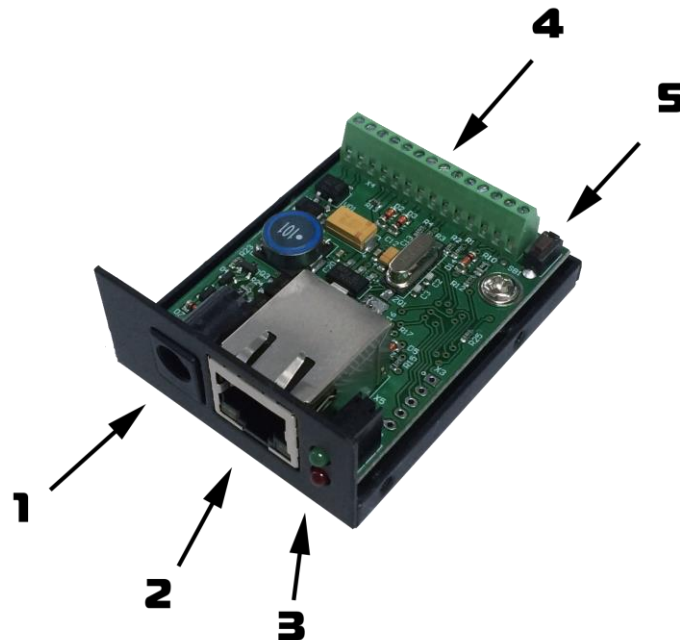
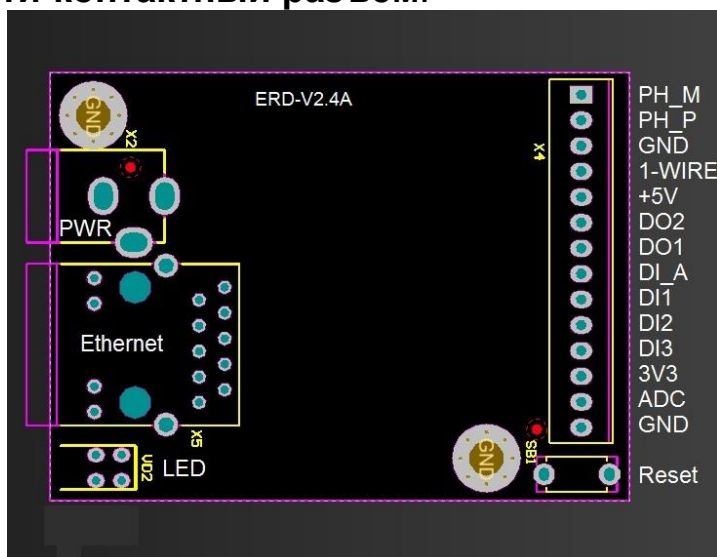


Рисунок 2 – Контакты и рабочие узлы устройства

1. **Коннектор питания.** Устройство работает от источника питания с постоянным напряжением 8-48 вольт, мощностью 5 Ватт. При подключении сразу двух блоков розеток SNR-SMART, может потребоваться источник питания с выходной мощностью 10 Ватт. (Средний контакт-плюс, крайний-минус) Напряжение подаётся от блока питания, который подключен к ИБП (если используется) нельзя подключать к перезагружаемой части «SNR-SMART».
2. **Разъём Ethernet.** Подключение к LAN 10/100base-tx.
3. **Светодиодная индикация.** Зелёный светодиод - «питание»/«прошивка», красный светодиод – «датчик напряжения»

4. Четырнадцати-контактный разъём.



Назначение выводов:

- 1) GND, общий. Используется для подключения датчиков.
 - 2) ADC, аналоговый вход. Используется для подключения измеряемого напряжения.
 - 3) 3V3, выход 0,1А макс.
 - 4) DI3, подключение любого пользовательского датчика (сухой контакт).
 - 5) DI2, подключение любого пользовательского датчика (сухой контакт).
 - 6) DI1, подключение любого пользовательского датчика (сухой контакт).
 - 7) DI_A Подключение датчика сигнализации (ALARM). Датчик открытия двери, датчик дыма, или другой датчик сигнализации.
 - 8) DO1, отрицательный вывод перезагрузки «SNR-SMART» и «переключения пользовательской нагрузки».
 - 9) DO2, отрицательный вывод перезагрузки «SNR-SMART».
- ВНИМАНИЕ:** на этом выводе присутствует отрицательный сигнал в момент перезагрузки «SNR-SMART», время действия 3 секунды.
- 10) +5V, вывод для подключения SNR-SMART и датчика SNR-DTS.
 - 11) 1-Wire, цифровой вход, для подключения датчика температуры.
 - 12) GND, общий.
 - 13) PH_P, «датчик фазы», положительный контакт.
 - 14) PH_M, «датчик фазы», отрицательный контакт.

5. Кнопка сброса устройства в исходные настройки.

3. Работа с управляющей программой

Сброс устройства в первоначальные настройки осуществляется удержанием кнопки сброса в течение 4-5 секунд при подключенном питании. В момент сброса несколько раз мигнёт индикатор питания.

Устройство поставляется с первоначальными настройками:

IP	192.168.15.20
DGW IP	192.168.15.10
Пароль (он же community)	public

При включении, устройство должно отвечать на ICMP echo запрос, размером не более 1 кбайт.

4. Обновление программного обеспечения

Программа SNR Flasher позволяет через Ethernet интерфейс обновить программное обеспечение на ERD.

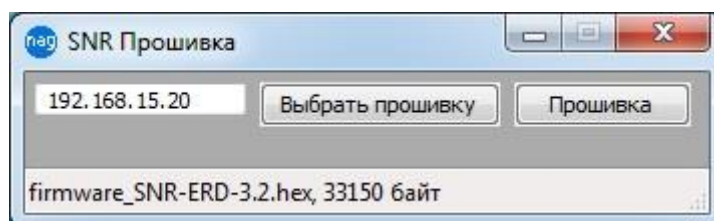


Рисунок 5 – Окно программы SNR Flasher

Для обновления ПО необходимо:

- 1) Ввести IP адрес обновляемого устройства
- 2) Открыть файл прошивки кнопкой «Выбрать прошивку»
- 3) Нажать кнопку «Прошивка»

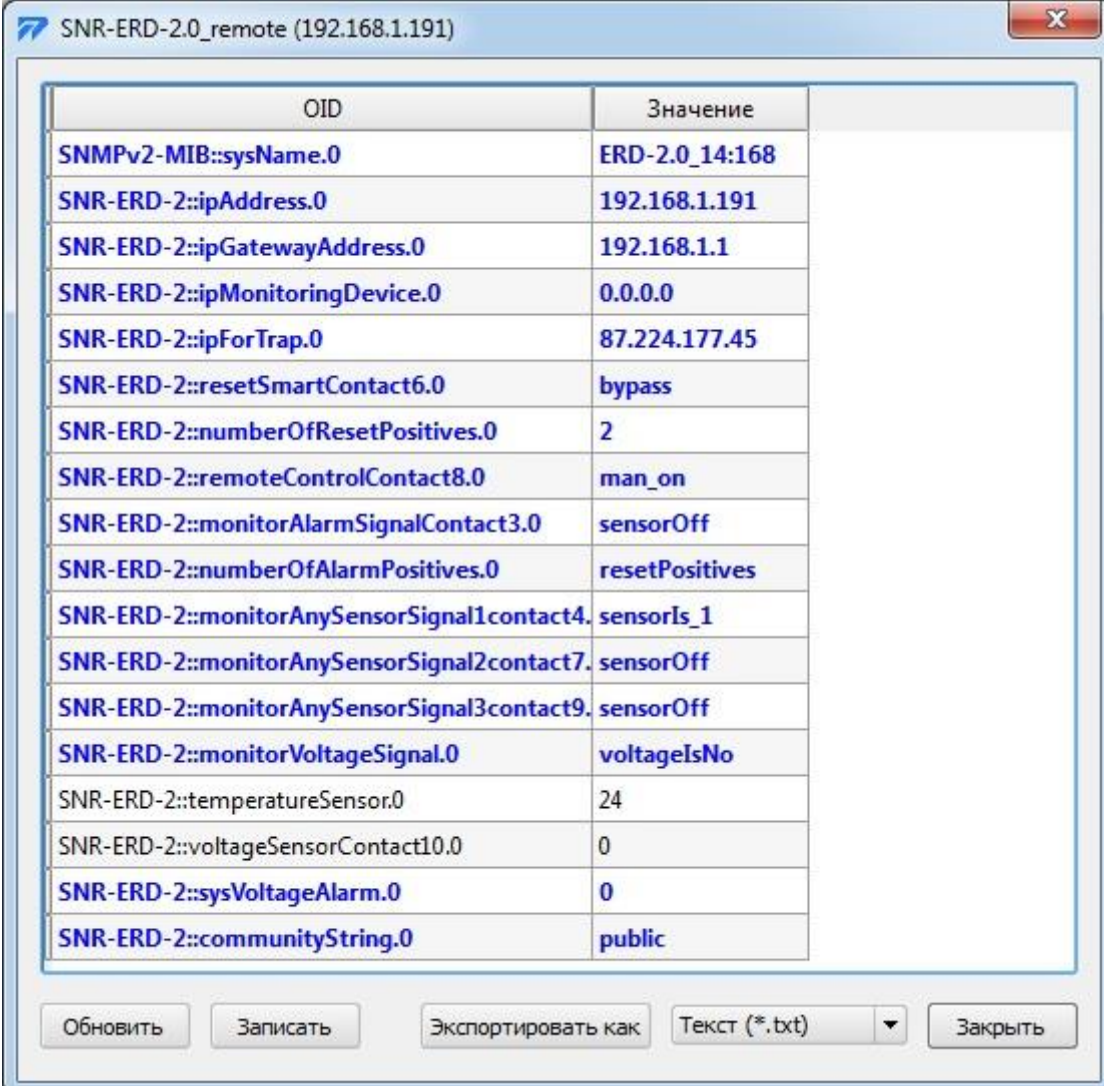
Начнется процесс обновления ПО, при этом несколько раз поменяет яркость зелёный светодиод на ERD.

Программа SNR Flasher поддерживает английский язык интерфейса, для отображения которого программу необходимо запускать с ключом «-eng».

Последняя версия программы SNR Flasher доступна по [адресу](#).
Последняя версия прошивки устройства доступна по [адресу](#).
Описание изменений в прошивке доступно по [адресу](#).

5. Управление по SNMP протоколу

Для примера была рассмотрена работа устройства в связке с программой Polygon SNMP Manager.



OID	Значение
SNMPv2-MIB::sysName.0	ERD-2.0_14:168
SNR-ERD-2::ipAddress.0	192.168.1.191
SNR-ERD-2::ipGatewayAddress.0	192.168.1.1
SNR-ERD-2::ipMonitoringDevice.0	0.0.0.0
SNR-ERD-2::ipForTrap.0	87.224.177.45
SNR-ERD-2::resetSmartContact6.0	bypass
SNR-ERD-2::numberOfResetPositives.0	2
SNR-ERD-2::remoteControlContact8.0	man_on
SNR-ERD-2::monitorAlarmSignalContact3.0	sensorOff
SNR-ERD-2::numberOfAlarmPositives.0	resetPositives
SNR-ERD-2::monitorAnySensorSignal1contact4.0	sensorIs_1
SNR-ERD-2::monitorAnySensorSignal2contact7.0	sensorOff
SNR-ERD-2::monitorAnySensorSignal3contact9.0	sensorOff
SNR-ERD-2::monitorVoltageSignal.0	voltageIsNo
SNR-ERD-2::temperatureSensor.0	24
SNR-ERD-2::voltageSensorContact10.0	0
SNR-ERD-2::sysVoltageAlarm.0	0
SNR-ERD-2::communityString.0	public

Обновить Записать Экспортировать как Текст (*.txt) Закрыть

Рисунок 6 – Окно программы Polygon SNMP Manager

Пример чтения всех доступных параметров устройства из командной строки:

```
snmpwalk -v1 -c public 192.168.15.20 1.3.6.1
```

Описание отображаемых OID-ов и их значений.

Все изменения значений ERD в этой программе производятся путём клика на требуемую позицию с последующим изменением на требуемое значение, и утверждением кнопкой «записать». Для корректной работы устройства, изменение нескольких параметров нужно производить по очереди.

-sysDescr

В этой строке отображается общая информация об устройстве (версия прошивки). Эта информация выводится и без указания MIB файла, а также доступна из командной строки командой `snmpwalk` или командой `snmpget` с указателем `sysdescr`. Пример чтения дескриптора из командной строки:

```
snmpget -v1 -c public 192.168.15.20 sysdescr
```

-SysName

В этой строке отображается название устройства (до 20 символов, можно использовать кириллицу). Эти показания выводятся и без указания MIB файла, а также доступны из командной строки командой `snmpwalk` или командой `snmpget` с указателем `sysname`. Пример чтения из командной строки:

```
snmpget -v1 -c public 192.168.15.20 sysname
```

При начальных настройках в этой строке также отображаются последние три цифры MAC адреса в десятичном исчислении.

-ipAddress

В этой строке отображается действительный IP адрес устройства. Его можно изменить. Этот адрес может быть прочитан и без указания MIB файла, а также доступен из командной строки командой `snmpget` с указателем (OID-ом) "1.3.6.1.4.1.40418.2.2.1.1". После изменения пользователем IP адреса, устройство перезагружается и может быть недоступно в течение нескольких секунд. Примеры:

```
чтение snmpget -v1 -c public 192.168.15.20 1.3.6.1.4.1.40418.2.2.1.1
```

```
запись snmpset -v1 -c public 192.168.15.20 1.3.6.1.4.1.40418.2.2.1.1 a
```

xx.xx.xx.xx

где

- a - тип данных = IpAddress

-xx.xx.xx.xx - желаемый адрес Ip.

-ipGatewayAddress

В этой строке отображается default gateway IP адрес устройства. Его можно изменить. Этот адрес может быть прочитан и без указания MIB файла, а также доступен из командной строки командой snmpget с указателем (OIDом) "1.3.6.1.4.1.40418.2.2.1.2". Примеры:

чтение snmpget -v1 -c public 192.168.15.20 1.3.6.1.4.1.40418.2.2.1.2

запись snmpset -v1 -c public 192.168.15.20 1.3.6.1.4.1.40418.2.2.1.2 а
xx.xx.xx.xx

где

- а - тип данных IPAddress

-xx.xx.xx.xx - желаемый адрес DGWIp.

-ipMonitoringDevice

В этой строке отображается Monitored IP адрес устройства. ПРИ УКАЗАНИИ значения, устройство начинает посылать ICMP запрос на указанный адрес с периодичностью в 16 секунд, при десяти не ответах на запрос, устройство перезагружает SNR_SMART. Этот адрес может быть прочитан и без указания MIB файла, а также доступен из командной строки командой snmpget с указателем (OIDом) "1.3.6.1.4.1.40418.2.2.1.3". Примеры:

чтение snmpget -v1 -c public 192.168.15.20 1.3.6.1.4.1.40418.2.2.1.3

запись snmpset -v1 -c public 192.168.15.20 1.3.6.1.4.1.40418.2.2.1.3 а
xx.xx.xx.xx

где

- а - тип данных = IPAddress

-xx.xx.xx.xx – желаемый адрес MonitoredIp.

-ipForTrap

В этой строке отображается IPForTrap адрес устройства. ПРИ УКАЗАНИИ значения и при возникновении соответствующего события устройство начинает посылать Trap на указанный адрес с периодичностью в 8 секунд. Этот адрес может быть прочитан и без указания MIB файла, а также доступен из командной строки командой snmpget с указателем (OIDом) "1.3.6.1.4.1.40418.2.2.1.4". Примеры:

чтение snmpget -v1 -c public 192.168.15.20 1.3.6.1.4.1.40418.2.2.1.4

запись snmpset -v1 -c public 192.168.15.20 1.3.6.1.4.1.40418.2.2.1.4 а
xx.xx.xx.xx

где

- а тип данных = IPAddress

-xx.xx.xx.xx – желаемый адрес IpForTrap.

-resetSmartContact8

С помощью этой строки можно перезагрузить SNR_SMART, если он подключен к устройству. Для этого в строке нужно выбрать вкладку «reset» и нажать кнопку «записать». При этом устройство перезагружает оборудование, подключенное к SNR_SMART. Для использования этой функции необходимо подключить управляющий провод от SNR_SMART к четырнадцати-контактному разъёму устройства к контактам №10 и №8.

```
snmpset -v1 -c public 192.168.15.20 1.3.6.1.4.1.40418.2.2.2.1 i 1
```

где

- i - тип данных в формате INTEGER

-1 - команда для перезагрузки SNR-SMART

-numberOfResetPositives

В этой строке отображается количество перезагрузок SMART-а. Количество можно сбросить через resetPositives. Этот адрес может быть прочитан и без указания MIB файла, а также доступен из командной строки командой snmpget с указателем (OIDом) 1.3.6.1.4.1.40418.2.2.2.2".
Примеры:

```
чтение snmpget -v1 -c public 192.168.15.20 1.3.6.1.4.1.40418.2.2.2.2
```

```
запись snmpset -v1 -c public 192.168.15.20 1.3.6.1.4.1.40418.2.2.2.2 i
```

0

где

- i - тип данных в формате INTEGER

-0 - команда для сброса счётчика.

-remoteControlContact9

В этой строке указывается состояние переключателя пользовательской нагрузкой, и действие её схоже с функцией перезагрузки SNR-SMART.

Рассмотрим, для примера, один из возможных вариантов работы функции: Управление вентиляторной полкой SNR-FB-FAN2-800.



Рисунок 7 – Внешний вид вентиляторной полки SNR-FB-FAN2-800

У этой функции предусмотрено два режима: ручной и автоматический режим термостата. В ручном режиме выход работает как триггер — меняет свое состояние на противоположное при подаче управляющей команды, пользователь самостоятельно изменяет состояние переключателя. После включения питания устройства выход не активен. В автоматическом режиме пользователь не может повлиять на состояние переключателя, устройство, ориентируясь показаниями встроенного (либо дополнительного вынесенного) температурного датчика, осуществляет переключение нагрузки. По умолчанию при температуре 50 градусов Цельсия устройство включает блок розеток, тем самым осуществляя включение вытяжной вентиляции, при снижении температуры ниже 35 градусов Цельсия, устройство отключает подключенный блок розеток. Следует помнить, что в SMART-е по умолчанию, без подачи на него управляющего сигнала, розетки

включены, и отключаются при подаче напряжения на сигнальный провод. Примеры:

чтение snmpget -v1 -c public 192.168.15.20 1.3.6.1.4.1.40418.2.2.2.3

в ответ придёт значение INTEGER состояния датчика:

0 - man_on /переключатель в ручном режиме, SMART включен/

1 - man_off /переключатель в ручном режиме, SMART выключен/

5 - auto_on /переключатель в автоматическом режиме термостата, SMART включен/

6 - auto_off /переключатель в автоматическом режиме термостата, SMART выключен/

Пример переключения блока розеток: в строке выбрать вкладку «switch» и нажать кнопку «записать». Переключатель изменит своё состояние на противоположное.

snmpset -v1 -c public 192.168.15.20 1.3.6.1.4.1.40418.2.2.2.3 i 4
где 4 – команда переключить(switch).

Пример переключения в автоматический режим: в строке выбрать вкладку «termostat_set_ON» и нажать кнопку «записать».

Пример для командной строки:

snmpset -v1 -c public 192.168.15.20 1.3.6.1.4.1.40418.2.2.2.3 i 3
где - 3 – команда переключить(termostat_set_ON).

Для переключения в ручной режим:

-manual_set_ON – 2.

-monitorAlarmSignalContact7

В этой строке отображается состояние датчика сигнализации:

а) doorIsOpen – Произошло срабатывание. При указанном ipForTrap адресе, три раза посылается Trap с указанием этого события.

б) doorIsClose - Датчик включен, дверь закрыта.

в) sensorOff - Датчик отключен. А также служит для отключения датчика.

г) sensorOn - Служит для включения датчика сигнализации.

Пример чтения в командной строке:

snmpget -v1 -c public 192.168.15.20 1.3.6.1.4.1.40418.2.2.3.1

в ответ придёт значение в формате INTEGER состояния датчика:

0 - sensorOff;

1 - doorIsClose;

2 - doorIsOpen;

3 - sensorOn.

Пример отключения датчика сигнализации: в строке выбрать вкладку «sensorOff» и нажать кнопку «записать».

```
snmpset -v1 -c public 192.168.15.20 1.3.6.1.4.1.40418.2.2.3.1 i 0
```

-numberOfAlarmPositives

В этой строке отображается количество срабатываний (открываний двери) датчика сигнализации. Это значение можно сбросить при помощи вкладки resetPositives. Этот адрес может быть прочитан и без указания MIB файла, а также доступен из командной строки командой snmpget с указателем (OIDом) "1.3.6.1.4.1.40418.2.2.3.2". Примеры:

```
чтение snmpget -v1 -c public 192.168.15.20 1.3.6.1.4.1.40418.2.2.3.2
запись snmpset -v1 -c public 192.168.15.20 1.3.6.1.4.1.40418.2.2.3.2 i
```

0

где

- i - тип данных в формате INTEGER

0 - команда для сброса счётчика.

-monitorAnySensorSignal1contact6

В этой строке отображается состояние первого пользовательского датчика

а) sensor_1 - Датчик включен, на датчике присутствует положительный потенциал (по умолчанию). При указанном ipForTrap адресе, посылается Trap с указанием на это событие.

б) sensor_0 - Датчик включен, на датчике присутствует отрицательный потенциал.

в) sensorOff - Служит для отключения датчика, а также указывает, что датчик отключен.

г) sensorOn - Служит для включения пользовательского датчика.

Примеры:

```
snmpget -v1 -c public 192.168.15.20 1.3.6.1.4.1.40418.2.2.3.3
```

в ответ придёт значение в формате INTEGER состояния датчика:

0 - sensorOff;

1 - sensorls_0;

2 - sensorls_1;

3 - sensorOn.

Пример записи команды отключения датчика: в строке выбрать вкладку «sensorOff» и нажать кнопку «записать».

```
snmpset -v1 -c public 192.168.15.20 1.3.6.1.4.1.40418.2.2.3.3 i 0
```

-monitorAnySensorSignal2contact5

В этой строке отображается состояние второго пользовательского датчика

а) sensor_1 - Датчик включен, на датчике присутствует положительный потенциал (по умолчанию).

б) sensor_0 - Датчик включен, на датчике присутствует отрицательный потенциал.

в) sensorOff - Служит для отключения датчика, а также указывает, что датчик отключен.

г) sensorOn - Служит для включения пользовательского датчика.

Примеры:

```
snmpget -v1 -c public 192.168.15.20 1.3.6.1.4.1.40418.2.2.3.4
```

в ответ придёт значение в формате INTEGER состояния датчика:

0 - sensorOff;

1 - sensorls_0;

2 - sensorls_1;

3 - sensorOn.

Пример записи команды отключения датчика: в строке выбрать вкладку «sensorOff» и нажать кнопку «записать».

```
snmpset -v1 -c public 192.168.15.20 1.3.6.1.4.1.40418.2.2.3.4 i 0
```

-monitorAnySensorSignal3contact4

В этой строке отображается состояние третьего пользовательского датчика

а) sensor_1 - Датчик включен, на датчике присутствует положительный потенциал (по умолчанию).

б) sensor_0 - Датчик включен, на датчике присутствует отрицательный потенциал.

в) sensorOff - Служит для отключения датчика, а также указывает, что датчик отключен.

г) sensorOn - Служит для включения пользовательского датчика.

Примеры:

```
snmpget -v1 -c public 192.168.15.20 1.3.6.1.4.1.40418.2.2.3.5
```

в ответ придёт значение в формате INTEGER состояния датчика:

0 - sensorOff;

1 - sensorls_0;

2 - sensorls_1;

3 - sensorOn.

пример записи команды отключения датчика: в строке выбрать вкладку «sensorOff» и нажать кнопку «записать».

```
snmpset -v1 -c public 192.168.15.20 1.3.6.1.4.1.40418.2.2.3.5 i 0
```

-monitorVoltageSignal

В этой строке отображается состояние датчика наличия напряжения:

а) `voltageNo` - Датчик включен, напряжение отсутствует. При указанном `ipForTrap` адресе, посылается Trap с указанием этого события.

б) `voltageYes` - Датчик включен, напряжение присутствует.

в) `sensorOff` - Служит для отключения датчика, а также указывает, что датчик отключен.

г) `sensorOn` - Служит для включения датчика напряжения.

Примеры:

```
snmpget -v1 -c public 192.168.15.20 1.3.6.1.4.1.40418.2.2.3.6
```

в ответ придёт значение в формате INTEGER состояния датчика:

0 - `sensorOff`;

1 - `voltageNo`;

2 - `voltageYes`;

3 - `sensorOn`.

пример записи команды включения датчика: в строке выбрать вкладку «`sensorOn`» и нажать кнопку «записать».

```
snmpset -v1 -c public 192.168.15.20 1.3.6.1.4.1.40418.2.2.3.6 i 3
```

-temperatureSensor

В этой строке отображается состояние температуры. Датчик установлен на устройстве. Диапазон отображаемой температуры от -55 до +128 градусов Цельсия, с точностью в один градус. При повышении температуры выше 50 градусов Цельсия и при указанном `ipForTrap` адресе, посылается Trap. Пример:

```
snmpget -v1 -c public 192.168.15.20 1.3.6.1.4.1.40418.2.2.4.1
```

в ответ придёт значение в формате INTEGER состояния датчика.

-voltageSensorContact2

В этой строке отображается напряжение, приложенное между контактом 2(+) и контактом 1(-) четырнадцати-контактного разъёма, от 0 до 72 вольт с точностью до сотых долей вольта. Значение 100 соответствует 1.00В. Пример:

```
snmpget -v1 -c public 192.168.15.20 1.3.6.1.4.1.40418.2.2.4.2
```

в ответ придёт значение в формате INTEGER состояния датчика.

-sysVoltageAlarm

В этой строке записывается желаемое значение напряжения в отслеживаемой сети, при котором устройство SNR-ERD, отсылает тревожный SNMP Trap. При значении 1В следует записывать 100, при 10,5В — 1050 и тд.

-communityString

В этой строке отображается пароль (community) для работы с устройством. По умолчанию – public. В этой строке пароль можно изменить, максимальная длина 10 символов.

ВНИМАНИЕ: пароли(community) для чтения(snmpget) и записи(snmpset) параметров устройства должны быть одинаковыми.

Примеры:

```
snmpget -v1 -c public 192.168.15.20 1.3.6.1.4.1.40418.2.2.5.1
```

в ответ придёт значение в формате STRING.

```
snmpset -v1 -c public 192.168.15.20 1.3.6.1.4.1.40418.2.2.5.1 s  
xxxxxxxxxx
```

где

— s — тип данных — STRING

– xxxxxxxxxxxx — желаемый пароль.

-trapMode

В этой строке отображается режим отправки Trap сообщений:

а) cyclically - циклично.

б) once — однократно.

Примеры:

```
snmpget -v1 -c public 192.168.15.20 1.3.6.1.4.1.40418.2.2.5.2
```

в ответ придёт значение в формате INTEGER:

0 - cyclically;

1 - once;

Пример записи: в строке выбрать вкладку «once» и нажать кнопку «записать».

```
snmpset -v1 -c public 192.168.15.20 1.3.6.1.4.1.40418.2.2.5.2 i 1
```

-alarmSenseName

В этой строке отображается текст Trap сообщения, отправляемого устройством при сработке тревожного сенсора. По умолчанию - ALARM. В этой строке текст можно изменить, максимальная длина 10 символов.Примеры:

```
snmpget -v1 -c public 192.168.15.20 1.3.6.1.4.1.40418.2.2.5.3
```

в ответ придёт значение в формате STRING.

```
snmpset -v1 -c public 192.168.15.20 1.3.6.1.4.1.40418.2.2.5.3 s  
xxxxxxxxxx
```

где

— s — тип данных — STRING

– xxxxxxxxxxxx — желаемый текст.

-userSense1Name

В этой строке отображается текст Trap сообщения, отправляемого устройством при срабатывании первого пользовательского датчика, а так же название датчика на web странице. По умолчанию - 1st sensor. В этой строке текст можно изменить, максимальная длина 10 символов.

Примеры:

```
snmpget -v1 -c public 192.168.15.20 1.3.6.1.4.1.40418.2.2.5.5
```

в ответ придёт значение в формате STRING.

```
snmpset -v1 -c public 192.168.15.20 1.3.6.1.4.1.40418.2.2.5.5 s  
xxxxxxxxxx
```

где

— s — тип данных — STRING

– xxxxxxxxxxx — желаемый текст.

-userSense2Name

В этой строке отображается текст Trap сообщения, отправляемого устройством при срабатывании второго пользовательского датчика, а так же название датчика на web странице. По умолчанию - 2nd sensor. В этой строке текст можно изменить, максимальная длина 10 символов.

Примеры:

```
snmpget -v1 -c public 192.168.15.20 1.3.6.1.4.1.40418.2.2.5.6
```

в ответ придёт значение в формате STRING.

```
snmpset -v1 -c public 192.168.15.20 1.3.6.1.4.1.40418.2.2.5.6 s  
xxxxxxxxxx
```

где

— s — тип данных — STRING

– xxxxxxxxxxx — желаемый текст.

-userSense3Name

В этой строке отображается текст Trap сообщения, отправляемого устройством при срабатывании третьего пользовательского датчика, а так же название датчика на web странице. По умолчанию - 3rd sensor. В этой строке текст можно изменить, максимальная длина 10 символов.

Примеры:

```
snmpget -v1 -c public 192.168.15.20 1.3.6.1.4.1.40418.2.2.5.7
```

в ответ придёт значение в формате STRING.

```
snmpset -v1 -c public 192.168.15.20 1.3.6.1.4.1.40418.2.2.5.7 s  
xxxxxxxxxx
```

где

— s — тип данных — STRING

– xxxxxxxxxxx — желаемый текст.

Для удалённого контроля измерений и состояния датчиков так же хорошо подходит программа [Gerda](#), которая позволяет:

- вести опрос устройств по SNMP протоколу
- выводить показания в трей рабочего стола
- получать Trap сообщения
- отображать всплывающие сообщения при получении Trap сообщений
- отправлять e-mail сообщения при получении Trap сообщений
- управлять SMART'ами

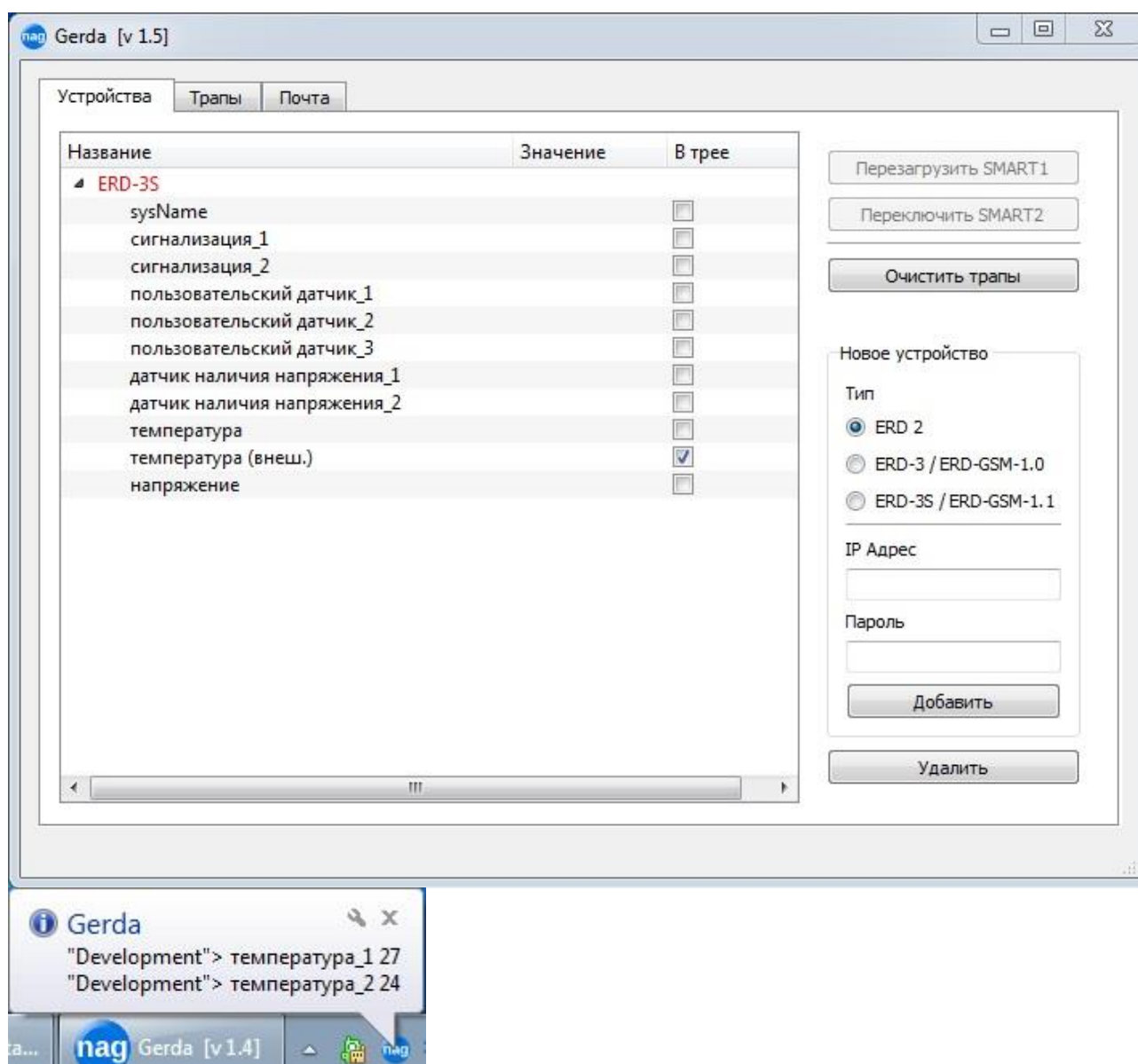


Рисунок 8 – Окно программы Gerda

Обсуждение программы на [форуме](#).

6. Оповещения о событиях SNMP Traps

При наступлении следующих событий устройство SNR-ERD отправляет оповещения посредством SNMP интерфейса:

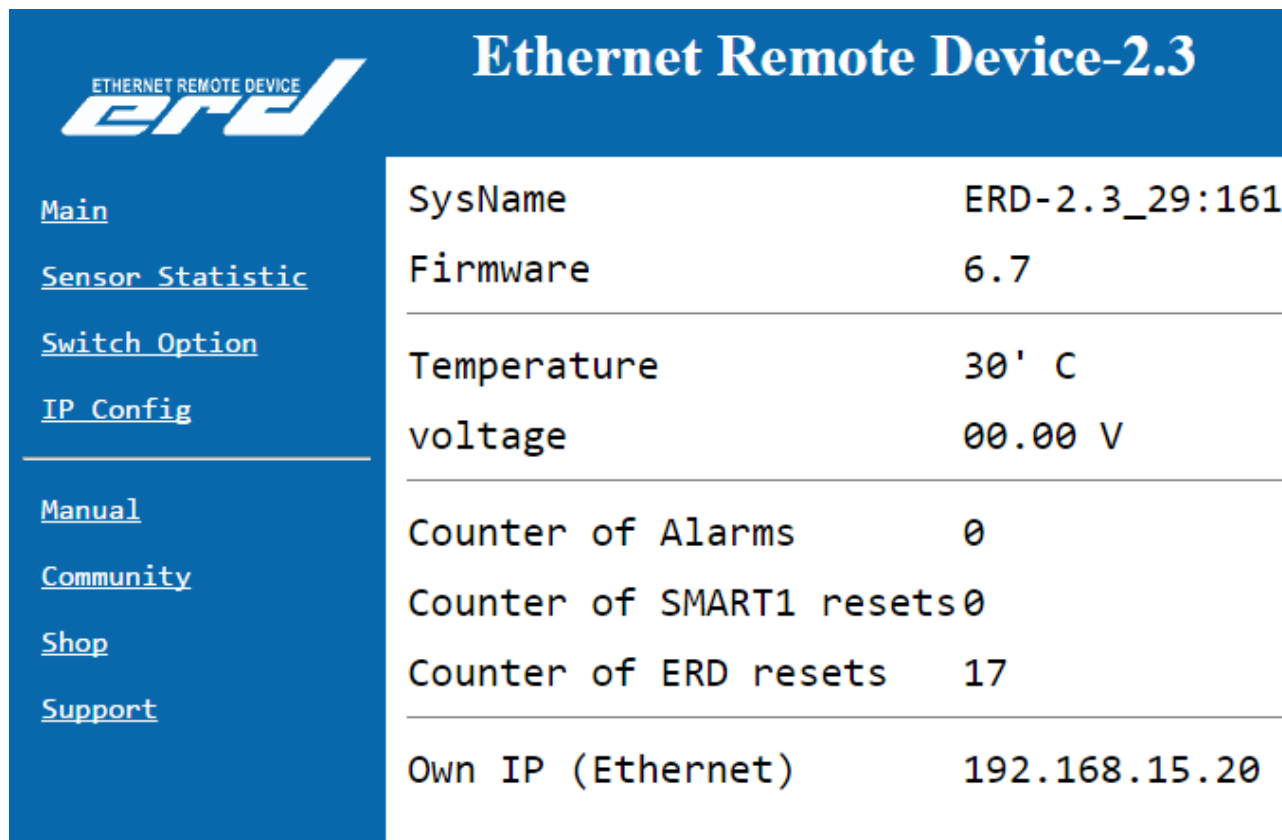
- Срабатывание датчика сигнализации
- Срабатывание пользовательских датчиков
- Срабатывание датчика наличия напряжения
- Превышение заданного порога температуры либо срабатывание термостата
- Измеренное напряжение ниже заданного значения
- Автоматическая перезагрузка SMART1 с помощью функции отслеживания работоспособности оборудования

Трап содержит соответствующий OID, определяющий тип события, и OID переменной, связанной с событием (OID сработавшего датчика). По умолчанию при срабатывании датчиков устройство отправляет 1 trap, который повторяется каждые 8 секунд. При восстановлении датчиков в исходное состояние устройство так же отправляет 1 trap.

Повторная (циклическая) отправка может быть отключена (опция trapMode). При этом устройство при срабатывании датчиков отправляет 1 trap, при восстановлении датчиков в исходное состояние так же 1 trap.

7. Управление через WEB интерфейс

Помимо SNMP интерфейса, в устройстве имеется WEB страница. На ней представлена общая информация и показания основных датчиков (рис. 9).



Ethernet Remote Device-2.3	
SysName	ERD-2.3_29:161
Firmware	6.7
Temperature	30' C
voltage	00.00 V
Counter of Alarms	0
Counter of SMART1 resets	0
Counter of ERD resets	17
Own IP (Ethernet)	192.168.15.20

Рисунок 9 – Главная web страница

Главная страница с показаниями датчиков автоматически обновляется каждые 10 секунд.

На странице Sensor Statistic (рис. 10) отображается состояние и осуществляется переключение датчика сигнализации, датчика наличия напряжения в сети питания и 3х пользовательских датчиков типа «сухой контакт».

The screenshot shows the web interface for the Ethernet Remote Device-2.3. The page title is "Ethernet Remote Device-2.3". The left sidebar contains navigation links: Main, Sensor Statistic (selected), Switch Option, IP Config, Manual, Community, Shop, and Support. The main content area displays the following information:

ALARM	sens_OFF	<input type="radio"/> ON
The voltage on sens		
	sens_OFF	<input type="radio"/> ON
<hr/>		
1st sensor	sens_OFF	<input type="radio"/> ON
2nd sensor	sens_OFF	<input type="radio"/> ON
3rd sensor	sens_OFF	<input type="radio"/> ON
<hr/>		
Password	<input type="text"/>	<input type="button" value="apply"/>

Рисунок 10 – web страница Sensor Statistic

На странице Switch Option (рис. 11) осуществляется перезагрузка оборудования посредством подключаемых блоков розеток SMART, настраивается режим работы для переключателя SMART'a (ручной, термостат или Hidrolock), режим термостата (охлаждение или нагрев), верхний и нижний пороги температуры автоматического включения и выключения переключателя пользовательской нагрузки и SNMP оповещений.

Ethernet Remote Device-2.3

[Main](#)
[Sensor Statistic](#)
[Switch Option](#)
[IP Config](#)
[Manual](#)
[Community](#)
[Shop](#)
[Support](#)

SMART1(n6) Reset

SMART2(n8) Mode

SMART2(n8): Now is On Switch

Critical temperature °C

Normal temperature °C

Password

Рисунок 11 – web страница Switch Option

На странице IP Config (рис. 12) можно изменить персональные настройки:

- Собственный IP адрес устройства.
- Default Gateway IP адрес.
- Monitored IP адрес устройства.

ПРИ УКАЗАНИИ значения, устройство начинает посылать ICMP запрос на указанный адрес с периодичностью раз в 16 секунд, при десяти неответах на запрос, устройство перезагружает SNR_SMART, если он подключен.

- IP адрес, на который при возникновении соответствующего события устройство начинает посылать SNMP Trap'ы.
- Желаемый пароль для работы с устройством (максимальная длина 10 символов)
- Действительный пароль для работы с устройством.

Так же на этой странице указаны MAC адреса.

Ethernet Remote Device-2.3		
Own IP	<input type="text" value="192.168.15.20"/>	f8:f0:82:2:1d:a1
Gateway	<input type="text" value="192.168.15.10"/>	1a:2b:3c:4d:5e:6f
MonitoredHostIP	<input type="text" value="0.0.0.0"/>	0:0:0:0:0:0
IP for Trap	<input type="text" value="192.168.15.10"/>	1a:2b:3c:4d:5e:6f
<hr/>		
New password	<input type="text"/>	
<hr/>		
Password	<input type="text"/>	<input type="button" value="apply"/>

Рисунок 12 – web страница IP Config

Запись значений производится с указанием пароля в поле Password.

8. Управление нагрузками

Устройство может управлять двумя нагрузками: первая нагрузка управляется в режиме перезагрузки, вторая переключается (включается и выключается) в ручном режиме или в режиме термостата. В качестве нагрузки может выступать управляемая розетка «SNR-SMART-DIN» или «Блок розеток SNR-SMART».

Перезагрузка.

Перезагружаемая нагрузка подключается к контактам 8 и 10 четырнадцати-контактного разъёма устройства.

Перезагрузка осуществляется через WEB или SNMP интерфейс либо с помощью функции отслеживания работоспособности оборудования (пункт 9). При этом устройство подает сигнал отключения нагрузки, через 3 секунды этот сигнал снимается, и нагрузка включается.

Переключение.

Переключаемая нагрузка подключается к контактам 9 и 10 четырнадцати-контактного разъёма устройства.

Переключение в ручном режиме осуществляется через WEB или SNMP интерфейс.

В режиме «Термостат» устройство, ориентируясь по показаниям температурного датчика, включает и выключает нагрузку в автоматическом режиме. Термостат может работать как в режиме охлаждения («cooling»), так и в режиме подогрева («warming»). В режиме охлаждения включение нагрузки осуществляется при температуре выше критического значения («Critical temperature»), а выключение при температуре ниже нормального значения («Normal temperature»). В режиме подогрева включение нагрузки осуществляется при температуре ниже критического значения («Critical temperature»), а выключение при температуре выше нормального значения («Normal temperature»). Эти значения, как и режим термостата, пользователь может настроить самостоятельно через WEB страницу.

В режиме «**Gidrolock**» устройство автоматически управляет шаровым электроприводом «Gidrolock Ultimate»: при срабатывании датчика протечки воды устройство закрывает заслонку, открыть которую можно вручную после устранения протечки воды. Для работы этой функции необходимо:

1. Подключить датчик протечки воды ко входу пользовательского датчика (контакт 4 или 5 или 6 четырнадцати-контактного разъёма).
2. Подключить к устройству шаровый электропривод «Gidrolock Ultimate» к контактам **1** и **9** четырнадцати-контактного разъёма.
3. В настройках устройства активировать работу датчика, а так же выбрать режим управления «Gidrolock».

9. Функция отслеживания работоспособности оборудования

Для случаев, когда необходимо проверять работоспособность сегментов Ethernet сетей, в устройство заложена функция проверки доступности оборудования посредством ICMP запросов. Каждые 16 секунд устройство отправляет ICMP запрос, после 10 не ответов устройство осуществляет перезагрузку оборудования при помощи управляемых розеток SNR SMART-DIN или блока розеток SNR-SMART.

Для этого необходимо:

1. Подключить управляемую розетку к контактам 8 и 10 четырнадцати-контактного разъёма устройства.
2. Записать IP адрес опрашиваемого оборудования в поле «MonitoredHostIP»

10. Подключение датчиков

Тревожный сенсор

Для использования функций “тревожный сенсор” провод от датчика сигнализаций нужно подключить к четырнадцати-контактному разъёму в контакт № 7. При использовании нормально-разомкнутого (замкнут при закрытой двери) герконового датчика, в качестве датчика сигнализации, второй контакт геркона должен быть подключен к четырнадцати-контактному разъёму, в контакт № 1.

При использовании конечника используется тот же принцип, конечник так же должен быть нормально-разомкнутый и при закрытой двери быть замкнутым, тем самым замыкать в цепочку контакты №1 и №7 на четырнадцати-контактном разъёме.

При использовании датчика удара, например от автомобильной сигнализации, сигнальный провод подключается к контакту №7, провод питания к контакту №10, а общий провод к контакту №1. **ВНИМАНИЕ** может потребоваться подключение внешнего источника питания, тестировалось только на двухуровневом датчике удара от автомобильной сигнализации Starline. При питании датчика удара от устройства, для нормальной его работы, может потребоваться подключение источника питания рассчитанного на нагрузку до 2х ампер.

При подключении любого устройства сигнализации, монтажник должен учитывать, что по умолчанию на контакте №7 присутствует сигнал логической единицы, а срабатывание происходит **ТОЛЬКО ПРИ НАРАСТАЮЩЕМ ФРОНТЕ** сигнала с логического нуля на логическую единицу.

Пользовательский сенсор

Один провод от пользовательского датчика подключается к одному из контактов №4, №5, №6, а второй к №1. В качестве датчика могут использоваться контакты реле, конечного выключателя, оптореле, геркона и т.п.

При подключении, какого либо пользовательского датчика монтажник должен учитывать, что на контактах №4, №5, №6 присутствует сигнал логической единицы, и в программе это состояние читается как `sensor_is_1` или цифра «2» в командной строке. А при замыкании контактов №4, №5, №6 с контактом №1 состояние на входе меняется на противоположное и читается как `sensor_is_0` или цифра «1» в командной строке.

Руководство по эксплуатации

Датчик протечки воды:

Один провод датчика подключается к контакту №10, а второй к одному из контактов №4, №5, №6 четырнадцати-контактного разъёма. Так же необходимо подключить нагрузочное сопротивление (4k7) к контакту №1 и ко второму контакту датчика.

11. Описание устройства SNR_SMART

В SNR_SMART используется реле TR91-5VDC. Рабочее напряжение 5 вольт. Напряжение нагрузки 250VAC и с током нагрузки до 30 А.

Четыре (в зависимости от версии) розетки SNR_SMART подключены к нормально замкнутым контактам реле. Во время перезагрузки на управляющие контакты реле подается напряжение, реле срабатывает и отключает контакты нагрузки, тем самым отключая розетки на SNR_SMART.



Рисунок 13 – Внешний вид SNR-SMART – «Блок розеток 19, 1U, 8шт., 220V»

- 1) Переключаемая часть (управляема) блока розеток.
- 2) Не переключаемая часть блока розеток.
- 3) Управляющий провод.

Лист регистрации изменений

Дата	Ревизия	Внесенные изменения
19.07.17	1.1	Изменение номера контактов перезагружаемой нагрузки SMART1 в п.9. Обновление изображения внешнего вида устройства.

Для получения консультаций технических специалистов обращайтесь в техподдержку — e-mail: erd@nag.ru