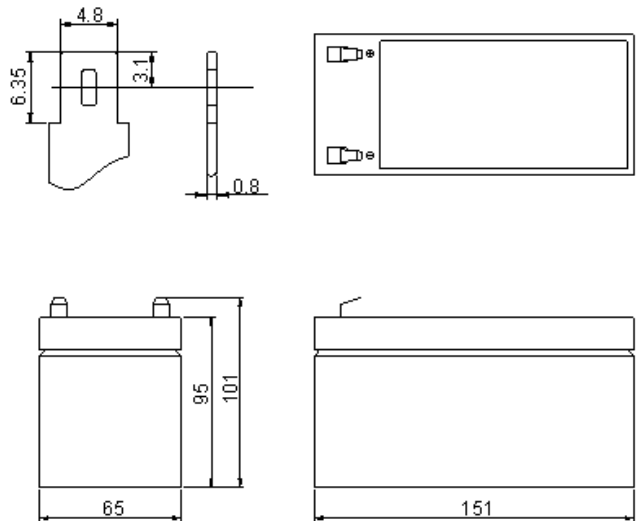




ST12-9 (12В 9Ач)

Спецификации

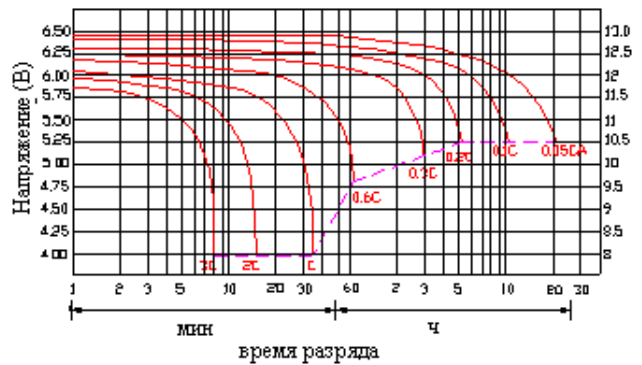
Номинальное напряжение	12 В	
Емкость	9 Ач	
Размеры	Общая высота	101 мм
	Высота	95 мм
	Длина	151 мм
	Ширина	65 мм
Вес	2,44 кг	



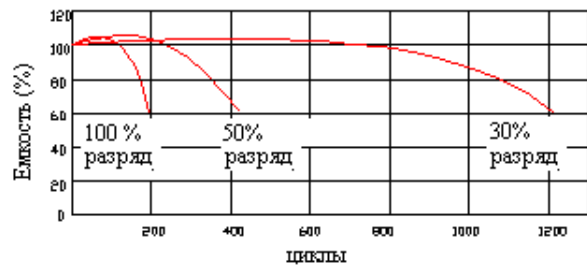
Характеристики

Емкость (25°C)	20-часовой разряд	9.0 Ач
	10-часовой разряд	8.28 Ач
	5-часовой разряд	7.65 Ач
	Часовой разряд	5.40 Ач
	15 минутный разряд	4.05 Ач
Внутреннее сопротивление	Полностью заряженная батарея (25°C)	18 мΩ
	Влияние температуры на емкость (20-часовой разряд)	
	40°C	102%
	25°C	100%
	0°C	85%
	-15°C	65%
Саморазряд (20°C) (Емкость после саморазряда)	3 месяца хранения	90%
	6 месяцев хранения	80%
	12 месяцев хранения	60%
Макс. ток разряда (25°C)	135А (5с)	
Выводы	Т1, Т2	
Заряд (Постоянное напряжение, 25°C)	Цикл.	14.5~14.9 В (-24 мВ/°С) макс. ток: 2.7 А
	Буфер.	13.6~13.8 В (-18 мВ/°С)

РАЗРЯДНЫЕ ХАРАКТЕРИСТИКИ



ВЫРАБАТЫВАЕМЫЕ ЦИКЛЫ



Характеристики разряда постоянным током (А, 25°C)

F.V/время	5 мин	10 мин	15 мин	30 мин	60 мин	3 ч	5 ч	10 ч	20 ч
9.60 В	34.2	21.6	17.1	9.90	5.85	2.28	1.55	0.87	0.46
10.2 В	32.5	20.5	16.4	9.50	5.62	2.25	1.53	0.87	0.45
10.5 В	30.5	19.3	15.6	9.03	5.34	2.21	1.50	0.86	0.45

Характеристики разряда постоянной мощностью (Вт, 25°C)

F.V/время	5 мин	10 мин	15 мин	30 мин	60 мин	3 ч	5 ч	10 ч	20 ч
9.60 В	382	244	195	113	67.7	27.1	18.5	10.1	5.48
10.2 В	363	231	187	109	65.0	26.7	18.3	10.0	5.43
10.5 В	341	218	178	103	61.8	26.2	17.9	10.0	5.4

