
NetFeeler USB

Руководство пользователя



СОДЕРЖАНИЕ

1. Введение.....	1
2. Характеристики.....	2
3. Спецификация.....	3
4. Применение.....	4
4.1. Подключение к NetAgent.....	4
5. Настройка.....	5
5.1. Настройка RFID с <i>NetFeeler</i>	6
5.2. Настройка датчика дыма и газа.....	8
5.3. Настройка датчиков окон и дверей.....	11
5.4. Настройка датчика разбивания стекла.....	13
5.5. Настройка датчика ИК-излучения.....	15
5.6. Настройка пассивного ИК-датчика.....	17

1 Введение

Введение

NetFeeler USB может определять отклонения температуры, влажности и наличие воды. Также с ним могут использоваться следующие дополнительные устройства:

1. Беспроводной датчик дыма
2. Беспроводной датчик газа
3. Беспроводные датчики открывания окон и дверей
4. Беспроводной датчик разбивания стекла
5. Беспроводной датчик ИК-излучения
6. Беспроводной пассивный ИК датчик

Когда происходит событие *NetFeeler USB* издает предупреждающий звуковой сигнал. Так же можно настроить одновременную отправку сообщения по электронной почте с помощью карты *NetAgent* (модели с USB-портом). При подключении к *NetAgent* он может предоставлять информацию касательно состояния окружающей среды (температура, влажность и наличие воды) через Интернет, используя стандартный ВЕБ-браузер.

2. Характеристики

Характеристики

- 1 Возможность измерения температуры, влажности и наличие воды
- 2 Встроенный радиочастотный приемник (RF).
- 3 Поддержка до 7 отдельных беспроводных датчиков открывания окон и дверей для определения неавторизованного доступа.
- 4 Поддержка беспроводного датчика дыма или газа для подачи сигнала тревоги и отправки информационного сообщения по электронной почте.
Для каждого типа датчика определен один номер ID.
При использовании более одного устройства совместно используется один ID.
- 5 Поддержка датчика разбивания стекла.
- 6 Поддержка датчика ИК-излучения.
- 7 Поддержка пассивного ИК датчика (PIR) для определения наличия движения.

3 Спецификация

Спецификация

Спецификация измерения влажности	
Рабочий диапазон	10%~90% относительной влажности без конденсации
Точность измерения	± 3.0% относительной влажности
Время отклика	10 секунд
Диапазон температур	- 40°C до + 75°C

Спецификация измерения температуры	
Рабочий диапазон	0°C до + 60°C
Точность измерения	± 3°C
Время отклика	10 секунд

Спецификация радиочастотного приемника	
Расстояние приема	6 ~ 10 метров в пределах видимости
Чувствительность	-105 дБ

4 Применение

Применение

4.1. Подключение к NetAgent

- 1 Мониторинг окружающей среды через стандартный ВЕБ-браузер.
- 2 Отправка сообщения по электронной почте, если произошло событие.
- 3 Питание напрямую от карты NetAgent.

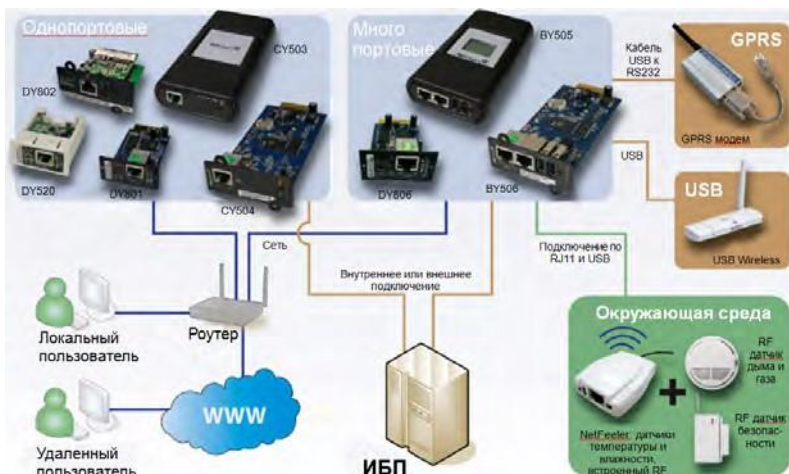


Рис.1 Подключение NetFeeler

5 Настройка

Настройка



Описание	
Красный светодиод	Индикатор аварии
Желтый светодиод	Индикатор электропитания
Кнопка сброса	Отключение аварийного сигнала
Источник питания	От NetAgent
Порт USB с кабелем	Для подключения к NetAgent (модель с USB-портом)
Переключатель RFID	Используется для подключения NetFeeler к другим беспроводным устройствам (см. след. страницу).

6 Настройка

5.1. Настройка RFID для *NetFeeler*

- ❶ Установите переключатели RFID 1 и 2 в положение **ON**
- ❷ Установите переключатели RFID от 3 до 8 в положение **OFF**

После первой установки эта комбинация будет использоваться для сопряжения прочих беспроводных устройств с *NetFeeler*.

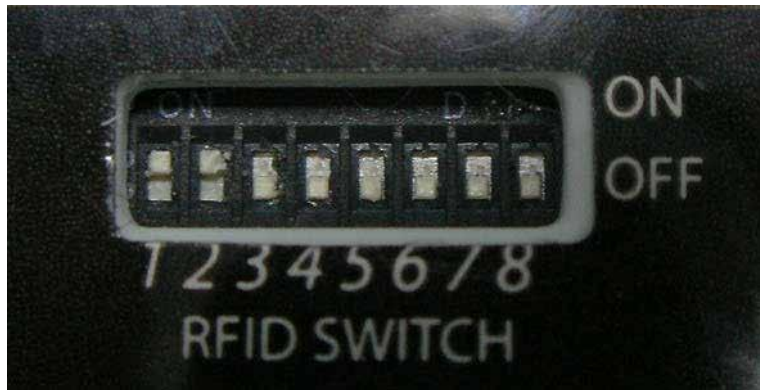


Рис.2: Переключатель RFID *NetFeeler*

7 Настройка

NetFeeler 2 имеет 9 разных слотов для идентификации беспроводных устройств. Каждый соотносится с бинарным значением по умолчанию или эквивалентной настройкой DIP переключателя. Двоичные ссылки с 1 по 7 взаимозаменяемые.

Где:

“1” или “+” = замкнуты контакты **H** и **N**

“0” или “-” = замкнуты контакты **L** и **N**

Тип датчика по умолчанию	Бинарный	ВЭБ-интерфейс
Дым	1010	Дыма (фиксиров.)
Газ	0010	Газ (фиксиров.)
	1110	1
	1101	2
	1100	3
Дверь/Окно	1011	4
	1010	5
Пассивный ИК	1001	6
	1000	7
Стекло	0101	
Beam	0011	

8 Настройка

5.2. Настройка датчика дыма и газа

Датчик дыма предназначен для определения наличие дыма. При обнаружении дыма издается звуковой сигнал.

Датчик газа предназначен для определения наличия каменноугольного газа, природного газа и сжиженного нефтяного газа. При определении утечки сенсор издаст звуковой сигнал.

Для датчика газа необходим внешний источник питания 9~12 В.



Для настройки:

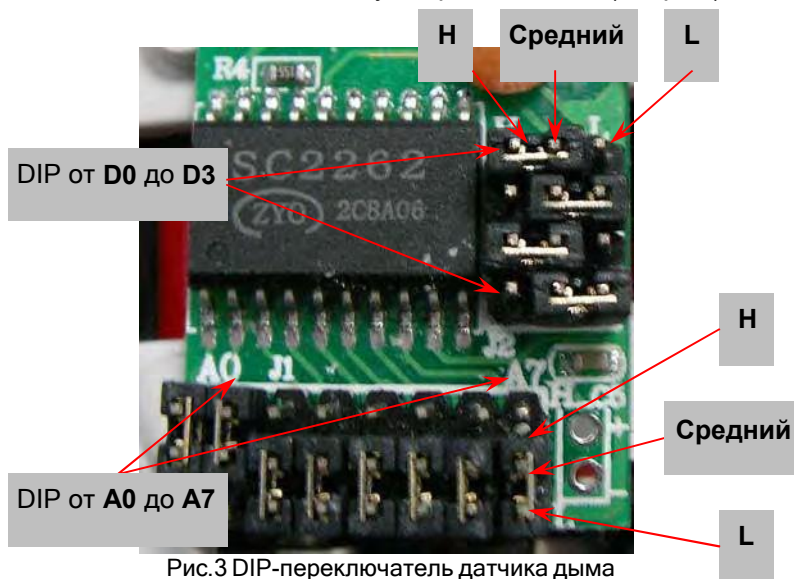
1. Откройте крышку (верхняя часть) беспроводного датчика дыма и газа и найдите две группы DIP-переключателей (см. рис.3).

9 Настройка

2. Нижний (длинный) DIP-переключатель имеет контакты с A0 по A7. Они устанавливают комбинацию DIP, используемую для связи беспроводных датчиков с *NetFeeler*.

Установите DIP переключатели следующим образом:

- 1 DIP A0 до A1: установите **ON**
Соедините контакты строки **H** со средними контактами, используя переключатели (см. рис.)
- 2 DIP A2 до A7: установите **OFF**
Соедините контакты строки **L** со средними контактами, используя переключатели (см. рис.)



10 Настройка

3. Вторая группа DIP-переключателей имеет 4 группы контактов. Эти группы позволяют *NetFeeler* идентифицировать тип датчика.

Тип датчика	Настройка DIP
Газ	0010
Дым	1010

Рис.4 Коды по умолчанию для датчиков дыма и газа (сверху-направо)

11 Настройка

5.3. Настройка датчиков окон и дверей

Беспроводные датчики дверей и окон предназначены для обеспечения безопасности входной двери, балкона или окон. При проникновении датчик даст сигнал *NetFeeler* с подачей звукового сигнала.



Для настройки:

1. Откройте корпус датчика используя отвертку с плоским шлицом. Внутри будет длинная линия DIP-переключателей (см. рис.5)

Установите эти DIP-переключатели следующим образом:

- ❶ DIP A0 по A1: установите **ON**
Соедините контакты строки **H** и строки **N** используя перемычки (см. иллюстрацию на след. странице).

12 Настройка

- ② DIP A2 до A7: установите **OFF**
Соедините контакты строки **L** и строки **N**
используя перемычки.

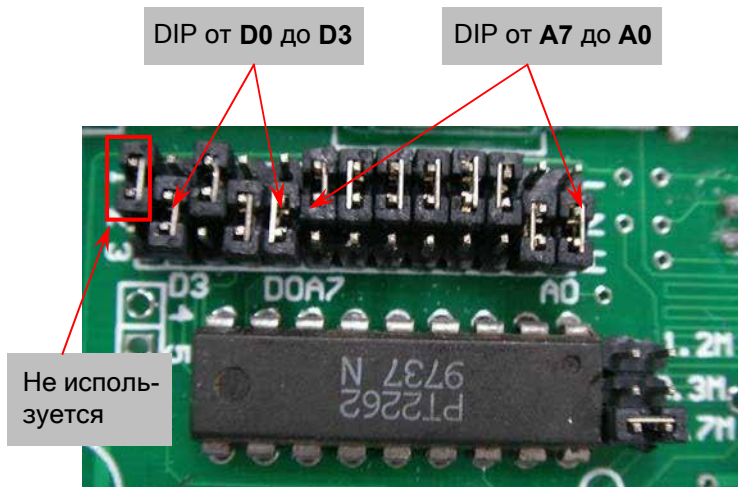


Рис.5 DIP-переключатели датчика окна/двери

Тип датчика	Настройка DIP
Окна/Двери	1011

Рис. 6 Датчики окон и дверей (от D0 до D3)

13 Настройка

5.4. Настройка датчика разбивания стекла

Настройка беспроводного датчика разбивания стекла используется для защиты от неавторизованного доступа с разбиванием стекла в окне или двери. Установите датчик на стене или потолке рядом с оконным или дверным стеклом. Если стекло будет разбито *NetFeeler* издаст звуковой сигнал.

Внимание: требуется внешний источник питания 9~12 В.



Для настройки:

1. Нажмите вниз на рычаг расположенный на верху боковой стороне устройства.

14 Настройка

2. Аккуратно переверните маленькую плату с DIP-переключателями как показано на рис.7.
3. Установите DIP от A0 до A7 аналогично беспроводному датчику дыма/газа.



Рис.7 Переключатель DIP датчика стекла

Тип датчика	Настройка DIP
Стекло	0101

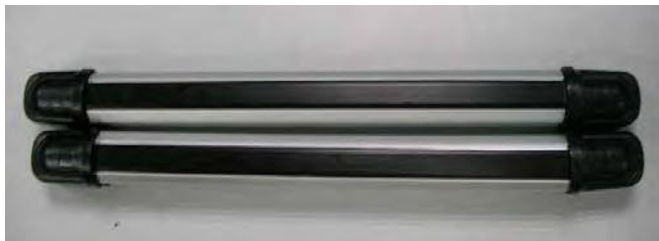
Рис.8 Установка DIP датчика
разбития стекла

15 Настройка

5.5. Настройка датчика ИК-излучения

Датчик ИК-излучения может быть установлен на ограждении, двери, окне, входе, коридоре, балконе и где необходим контроль. Если ИК-излучение прерывается детектор издаст звуковой сигнал и отправит сигнал на *NetFeeler*.

Внимание: требуется внешний источник питания 9~12 В.



Для настройки:

1. Удерживая обе крышки (черные) на датчике ИК-излучения потяните в разных направлениях чтобы получить доступ к DIP-переключателям (см. рис.9).
2. Найдите DIP переключатели под номерами от 1 до 8 и установите их “+ +-----”.
3. Правая сторона маркирована в обратной последовательности от 13 до 10. Установите справа налево “- - +”.

16 Настройка

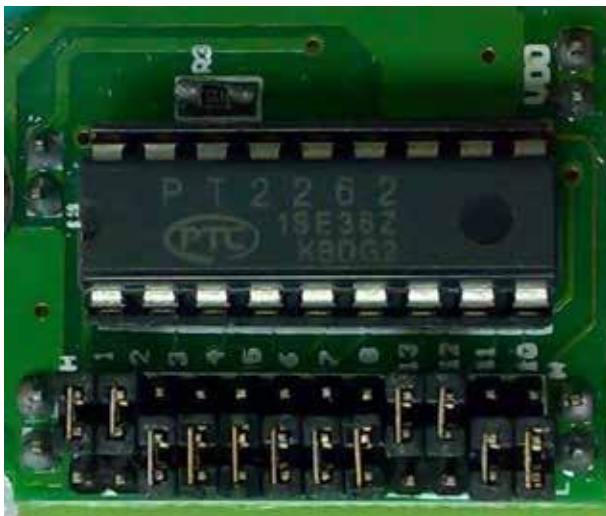


Рис.9 DIP-переключатели датчика ИК-излучения

Тип датчика	Настройка DIP
Датчик ИК-излучения	0011

Рис.10 Установка по умолчанию датчика ИК-излучения
(правый DIP-переключатели)

5.6. Настройка пассивного ИК-датчика

Как правило, пассивный ИК-датчик (PIR) используется для определения движения в помещении. Он срабатывает при внезапных изменениях температуры в диапазоне измерения.

Пассивный ИК-датчик используется в ответственных помещениях, на стенах, перекрытиях или проходе. Датчик сработает при неавторизованном доступе и сигнал будет отправлен на *NetFeeler*.



Для настройки устройства:

1. Откройте крышку выкрутив винты, расположенные на обратной стороне устройства.

18 Настройка

- Установите первые 8 DIP-переключателей (слева направо) как в разделе 5.2 “+ +-----”.
- Установите следующие DIP-переключатели с 13 по 10 (справа налево) “+ - - +”.



Рис.11 DIP-переключатели пассивного ИК-датчика

Тип датчика	Настройка DIP
PIR	1001

Рис. 12 Код пассивного ИК-датчика (DIP-переключатели справа налево)