



НАУЧНО-ПРОИЗВОДСТВЕННОЕ ОБЪЕДИНЕНИЕ

СПЕКТРОН

Согласовано:

ФГУП «ВНИИФТРИ»

ОС ВСИ «ВНИИФТРИ»

**Руководство по эксплуатации
Взрывозащищенная купольная видеокамера
Релион-PTZ-Exd-H/M-Dome-4Мп**



ВНИМАНИЕ!

Перед установкой и подключением видеокамеры внимательно ознакомьтесь с руководством по эксплуатации.

1 ОПИСАНИЕ

Релион-PTZ-Exd-M/H-Dome-IP-4Мп – взрывозащищенная купольная IP видеокамера с разрешением 4 Мп, трансфокатором и 30 кратным зумом. Предназначена для систем охранного и технологического видеонаблюдения во взрывоопасных зонах крупных химических, нефтегазоперерабатывающих производств и объектов инфраструктуры.

Корпус видеокамеры изготовлен из нержавеющей стали 12Х18Н10Т (обозначается индексом «Н» в наименовании) или оцинкованной низкоуглеродистой стали с полимерным порошковым покрытием (обозначается индексом «М» в наименовании). Индекс «ЭП» в наименовании означает встроенный подогрев.

Видеокамера производится в следующих исполнениях:

Релион-PTZ-Exd-M-Dome-IP-4Мп	Корпус из оцинкованной стали. Напряжение питания: 24V AC и PoE
Релион-PTZ-Exd-H-Dome-IP-4Мп	Корпус из нержавеющей стали. Напряжение питания: 24V AC и PoE
Релион-PTZ-Exd-M-Dome-IP-4Мп-ЭП	Подогрев. Корпус из оцинкованной стали. Напряжение питания: 24V AC и PoE
Релион-PTZ-Exd-H-Dome-IP-4Мп-ЭП	Подогрев. Корпус из нержавеющей стали. Напряжение питания: 24V AC и PoE

Видеокамера выполнена в соответствии с требованиями на взрывозащищенное оборудование группы I и подгрупп ПА, ПБ, ПС по ТР ТС 012/2011, ГОСТ 30852.13 (МЭК 60079-14). Маркировка взрывозащиты **1Ex db IIC T6...T5 Gb / Ex tb IIC T85°C – T100°C Db / PB Ex db I Mb** позволяет применять камеру во взрывоопасных зонах «1», «2», «21» и «22» классов в помещениях и на открытых площадках, а также в подземных выработках рудников, шахт и их наземных строениях.

Полная пыле- и влагонепроницаемость корпуса IP66/IP68 и подогрев позволяют эксплуатировать видеокамеру на открытых площадках в условиях воздействия критически низких температур и атмосферных осадков.

Видеокамера в корпусе из нержавеющей стали особо рекомендуется для объектов с химически агрессивной средой, в условиях воздействия морской воды и соляных туманов.

2 ТЕХНИЧЕСКИЕ ХАРАКТЕРИСТИКИ

Таблица 1

Параметр		Значение
Применение - класс взрыв. зоны		1, 2, 21, 22
Степень защиты оболочки, IP		66/68
Напряжение питания		24В AC и PoE
Мощность потребления, Вт	Без подогрева	23
	С подогревом	60
Матрица		1/3" CMOS
Разрешение камеры		4Мп (2592x1520) 3Мп (2304x1296) FullHD (1920x1080)
Чувствительность		Цвет: 0.05 Лк Ч-Б:0.005 Лк
Тип объектива		Трансфокатор, оптический зум x30
Фокусное расстояние		f=4.5-135.0мм, F1.6-F4.4
Минимальная дистанция фокусировки		10 -1500 мм
Горизонтальный угол обзора		60° - 2.2°
Управление фокусом		Авто / Ручной
Цифровое увеличение		x16
Соотношение сигнал/шум (SNR)		>55dB
Компенсация засветки		BLC/HLC
Режим «день/ночь»		Есть, механический ИК-фильтр
Широкий динамический диапазон.		Real WDR (120дБ)
Регулировка усиления		Авто / Ручной
Протоколы		IPv4/ IPv6, HTTP, HTTPS, SSL, TCP/IP, UDP, UPnP, ICMP, IGMP, SNMP, RTSP, RTP, SMTP, NTP, DHCP, DNS, PPPOE, DDNS, FTP, IP Filter, QoS, Bonjour, 802.1x
Система шумоподавления		3D DNR
Стандарты сжатия		H.265/ H.264/ MJPEG

Интерфейс	RJ-45 (10/100Base-T)
Совместимость	ONVIF, PSIA, CGI
Баланс белого	Авто / ATW / Indoor / Outdoor / Ручной
Диапазон поворота	360°
Диапазон наклона	0° – 90°, автопереворот 180°
Скорость при ручном управлении	Поворот: 350°/сек.; Наклон: 525°/сек.
Скорость в режиме предустановок	Поворот: 500°/сек.; Наклон: 500°/сек.
Предустановки	300
Туры	8
Скорость трансляции	25Fps при 4Мп /3Мп 50Fps при Full HD
Битрейт	H.264: до 8192 Kbps, MJPEG: до 2048 Kbps
Максимальное число подключений	до 20 пользователей
Температурный диапазон °С (исполнение с индексом ЭП)	-60 ÷ +60
Габаритные установочные размеры (крепление к потолку)	303x356x260
Масса, кг	14

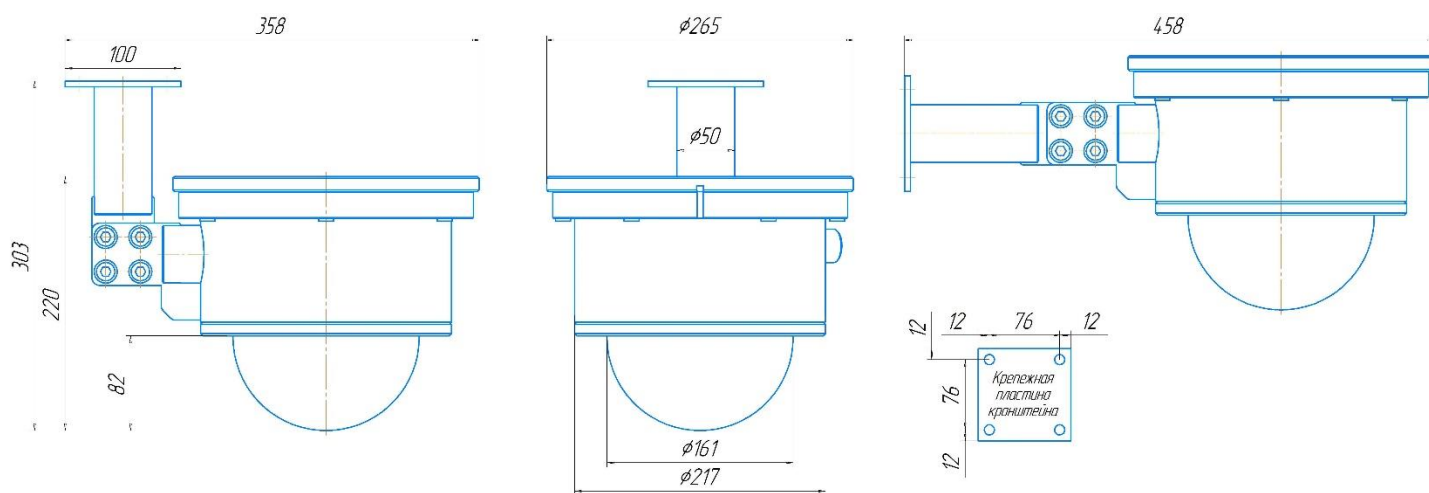


Рисунок 1 – Габаритные размеры видеокамеры

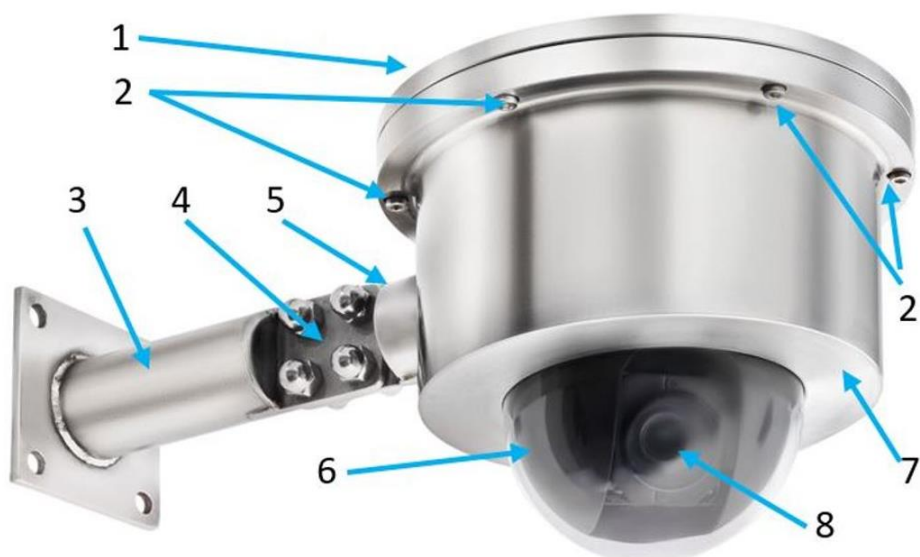


Рисунок 2. Внешний вид видеокамеры

- 1– верхняя съемная крышка; 2– винты крепления верхней крышки;
 3– монтажный кронштейн; 4– болты крепления кронштейна 4 шт;
 5– опора кронштейна; 6– сферическое стекло (купол); 7– корпус; 8– объектив.

3 УСТРОЙСТВО И МОНТАЖ ВИДЕОКАМЕРЫ

ВНИМАНИЕ!

Установка и электромонтаж видеокамеры должны выполняться только квалифицированными специалистами.

При монтаже и эксплуатации термокожуха запрещено:

- протирать купол сухой ветошью, применять абразивные чистящие средства;
- подключать напряжение питания, не соответствующее исполнению видеокамеры;
- эксплуатировать при окружающей температуре, не соответствующей техническим характеристикам видеокамеры;
- эксплуатировать видеокамеру без кабельных вводов;
- применять для подключения кабеля не круглого сечения;
- применять кабели с наружным диаметром, не соответствующим кабельным вводам;
- применять сторонние кабельные вводы без согласования с производителем видеокамеры;
- подключать видеокамеру с отступлением от схем, размещенных в руководстве по эксплуатации без официального согласования с производителем термокожуха;
- вносить любые изменения в конструкцию видеокамеры;
- разуккомплектовывать пары «корпус-верхняя крышка» – ставить верхнюю крышку от одной видеокамеры на другую;
- подвергать видеокамеру ударам или падению с высоты более 0,1 м;

Нарушение данных требований приводит к безусловному прекращению гарантийных обязательств и может оказаться причиной неправильной работы видеокамеры.

Не разрешается открывать видеокамеру во взрывоопасной среде при включенном напряжении питания.

Таблица 2. Заводские настройки для IP видеокamеры

IP адрес	192.168.1.188	HTTP-порт	80
Маска подсети	255.255.0.0	Имя пользователя	admin
Шлюз	192.168.1.1	Пароль	admin

Корпус видеокamеры представляет собой герметичную оболочку. В нижней части корпуса за сферическим ударопрочным стеклом размещен объектив камеры. Объектив камеры имеет 2 степени свободы: в горизонтальной плоскости - 360°, в вертикальной плоскости - 90°. В рабочем состоянии контролируется вся нижняя полусфера, расположенная под видеокamерой.

На боковой части корпуса размещены 2 бобышки с резьбой M20x1,5 для кабельных вводов и опора для установки монтажного кронштейна. Верхняя часть корпуса представляет собой крышку, которая крепится к боковой части корпуса при помощи 6 невыпадающих винтов. Для поглощения влаги в оболочку камеры помещается силикагель.

При установке камеры на вертикальную стену крепежный кронштейн крепится к опоре соосно.

При установке камеры на перекрытие (к потолку) крепежный кронштейн крепится к опоре под 90°.

3.1 УСТАНОВКА И ПОДКЛЮЧЕНИЕ

- Произвести внешний осмотр на отсутствие повреждений корпуса и сферического стекла;
- Определить место установки видеокamеры в соответствии с утвержденным проектом;
- Отвернуть 4 болта и отсоединить от камеры монтажный кронштейн;
- Надежно закрепить монтажный кронштейн видеокamеры на рабочей поверхности (стена, потолок);
- Поставить видеокamеру вертикально на подходящую по диаметру оправу, чтобы не сломать, не поцарапать сферическое стекло;
- Открутить 6 фиксирующих болтов (2), отделить верхнюю крышку (1) от корпуса видеокamеры (рис 2);
- Через кабельные вводы (ввод) завести в корпус видеокamеры соединительные кабели (кабель). При использовании одного кабеля, во второе отверстие для кабельного ввода завернуть заглушку;
- При подключении камеры с питанием 24 В кабель питания подключить к красному и черному проводам камеры, объединенных в пучок с обозначением

«POWER». Сигнальный кабель обжать кабель штекером RJ45 и подключить в соответствующее гнездо сигнального кабеля камеры.

- При подключении камеры по технологии PoE обжать кабель штекером RJ45 и подключить в соответствующее гнездо сигнального кабеля камеры.
- Оставшиеся свободные провода выходов камеры надежно заизолировать и уложить в пучок;
- Положить силикагель в корпус видеокамеры;
- Установить верхнюю крышку на корпус камеры и зафиксировать на 6 крепежных болтов;
- Установить камеру на крепежный кронштейн и зафиксировать на 4 болтовых соединения;
- Включить персональный компьютер, загрузить ПО, задать адрес и проверить работоспособность камеры.

Внешние кабели заводятся в корпус видеокамеры через кабельные вводы. Кабельные вводы обеспечивают герметичный ввод для кабелей круглого сечения наружным диаметром или диаметром поясной изоляции (для бронированного кабеля) от 8 до 10 мм.

2 ОБЕСПЕЧЕНИЕ ВЛАГОЗАЩИЩЕННОСТИ

Для поглощения атмосферной влаги в корпус изделия при монтаже вкладывается силикагель из комплекта поставки. Рекомендуется менять силикагель при каждом открывании корпуса изделия, но не реже 1 раза в 3 года.

Максимальный срок эксплуатации силикагеля по ГОСТ 9.014-78 – не более 5 лет.

ВНИМАНИЕ!!!

Объем силикагеля рассчитан только для поглощения атмосферной влаги. При проведении монтажных, наладочных или других работ принять меры, чтобы в корпус изделия не попала вода, снег или частицы льда. Изделие перед закрытием должно быть сухим.

Ответственность за отсутствие воды (снега, льда) в корпусе, а также за обеспечение герметичности при установке кабельных вводов и открывающихся крышек изделия несет монтажно-наладочная организация.

3 ОБНАРУЖЕНИЕ И УСТРАНЕНИЕ НЕИСПРАВНОСТЕЙ

ВНИМАНИЕ!

Видеокамера не содержит элементов для ремонта пользователем на местах.

№ п/п	Характер неисправности	Возможная причина неисправности	Способ устранения
1	Видеокамера не включается по PoE	Использование устройств питания, не соответствующих стандарту PoE IEEE 802.3 af/at	Использовать устройства, выполненные в соответствии со стандартами
2	Видеокамера включается, но не удается установить соединение	Неверные настройки сети	Присвоить компьютеру/регистратору IP адрес в одной подсети с видеокамерой
3	При подключении к видеокамере через Web-интерфейс не отображаются элементы управления, или отображаются неверно	Не загружены элементы надстройки active-x для internet explorer	Добавить IP - адрес видеокамеры в список доверительных сайтов internet explorer, при подключении к видеокамере согласиться на установку элементов Active-x
4	Запотевают стекло видеокамеры изнутри	Нарушена герметичность: - при монтаже кабельных вводов - неплотно притянута задняя крышка	Проверить качество монтажа кабельных вводов. Проверить затяжку крышки, целостность прокладки

ПРИМЕЧАНИЕ!

Желательно иметь запасную видеокамеру для экстренной замены неисправного устройства и обеспечения непрерывного контроля рабочей зоны

4 ТЕХНИЧЕСКОЕ ОБСЛУЖИВАНИЕ

Для обеспечения непрерывного контроля рабочей зоны смотровое окно видеокамеры должно поддерживаться в чистом состоянии.

По мере загрязнения, но не реже одного раза в год, необходимо проводить чистку смотрового окна влажной тканью.

5 РЕМОНТ И ВОЗВРАТ УСТРОЙСТВА

Видеокамера не предназначена для ремонта пользователем на местах использования. При возникновении проблем, следует обратиться к разделу «Обнаружение и устранение неисправностей». При обнаружении неисправностей и дефектов, возникших по вине предприятия-изготовителя, потребителем составляется акт в одностороннем порядке с описанием неисправности. Видеокамера с паспортом и актом направляется на предприятие-изготовитель.

Упаковка видеокамеры для транспортировки описана в разделе 10 «Транспортирование и хранение». При возврате видеокамера следует направлять по адресу:

623700, Россия, Свердловская обл., г. Березовский, ул. Ленина, 2Д, тел.: (343)379-07-95.

6 ГАРАНТИИ ИЗГОТОВИТЕЛЯ

Срок службы видеокамеры не менее 10 лет.

Гарантийный срок службы 12 месяцев с даты ввода в эксплуатацию, но не более 48 месяцев с даты продажи. Получить бесплатно дополнительную гарантию на 24 месяца можно через сервис ПРОДЛЕНИЕ ГАРАНТИИ на сайте <http://spectron-ops.ru/>.

Гарантийный ремонт с учётом требований ГОСТ Р 52350.19 или замена видеокамеры производится предприятием-изготовителем при условии соблюдения потребителем правил транспортирования, хранения и эксплуатации.

Предприятие-изготовитель не принимает претензий: если истек гарантийный срок эксплуатации; при отсутствии паспорта на видеокамеру; в случае механических повреждений; в случае нарушения требований настоящего руководства по эксплуатации.

7 ТРАНСПОРТИРОВАНИЕ И ХРАНЕНИЕ

Видеокамера для транспортирования, должен быть упакована в заводскую тару или подходящий по размерам ящик (коробку) с обязательным применением воздушно-пузырчатой пленки, вспененного полиэтилена или другого амортизирующего материала для исключения свободного перемещения изделия. Если несколько изделий размещаются в одной коробке, то между ними обязательно предусмотреть изолирующие прокладки.

Видеокамера может транспортироваться на любое расстояние, любым видом транспорта. При транспортировании должна быть обеспечена защита транспортной тары от атмосферных осадков.

Во время погрузочно-разгрузочных работ и при транспортировании, видеокамера не должен подвергаться резким ударам и воздействиям атмосферных осадков. Способ укладки коробки с видеокамерой при транспортировании должен исключать возможность его бесконтрольного перемещения.

10 ИНФОРМАЦИЯ ДЛЯ ЗАКАЗА

Таблица 3. Комплект поставки:

Видеокамера	1 шт
Монтажный кронштейн	1 шт
Силикагель	1 шт
Паспорт СПЕК.732118.170.000 ПС	1 шт
Кабельный ввод (в комплект не входит – поставляется по отдельному заказу)	2 шт

При заказе видеокамеры необходимо указывать:

- модель видеокамеры «Релион-PTZ-Exd-M-Dome-IP-4Мп-ЭП»;
- тип кабельных вводов (в комплект не входят, поставляется по отдельному заказу);

Кабельный ввод (таблица 4, рисунок 6 - 7):

- для «Релион-PTZ-Exd-M-Dome-IP-4Мп» вводы выполнены из нержавеющей стали 12Х18Н10Т;
- для «Релион-PTZ-Exd-H-Dome-IP-4Мп» вводы выполнены из оцинкованной стали Ст10-20.

Таблица 4. Кабельные вводы:

Обозначение		Расшифровка
Нержавеющая сталь 12Х18Н10Т	Оцинкованная сталь	
Вводные устройства с одинарным уплотнением		
ШТ-1/2-Н	ШТ-1/2-М	Штуцер для трубной разводки с резьбой G ½
КВ-12-Н	КВ-12-М	Кабельный ввод для монтажа бронированным кабелем с диаметром брони до 12 мм или металлорукавом с условным проходом D=10 мм
ЗГ-Н	ЗГ-М	Оконечная заглушка М20х1,5
ШТ-3/4-Н	ШТ-3/4-М	Штуцер для трубной разводки с резьбой G ¾
КВ-15-Н	КВ-15-М	Кабельных ввод для монтажа кабелем в металлорукаве с условным проходом D=15 мм
КВ-18-Н	КВ-18-М	Кабельных ввод для монтажа кабелем в металлорукаве с условным проходом D=18 мм
КВ-20-Н	КВ-20-М	Кабельных ввод для монтажа кабелем в металлорукаве с условным проходом D=20 мм
Вводные устройства с двойным уплотнением		
КВ-БК-12-Н	КВ-БК-12-М	Кабельный ввод с двойным уплотнением для монтажа бронированным кабелем с диаметром брони до 12 мм
КВ-МР-10-Н	КВ-МР-10-М	Кабельный ввод с двойным уплотнением для монтажа металлорукавом с условным проходом D=10 мм



ШТ-1/2



КВ-12



ЗГ



ШТ-3/4



КВ-15, КВ-18, КВ-20

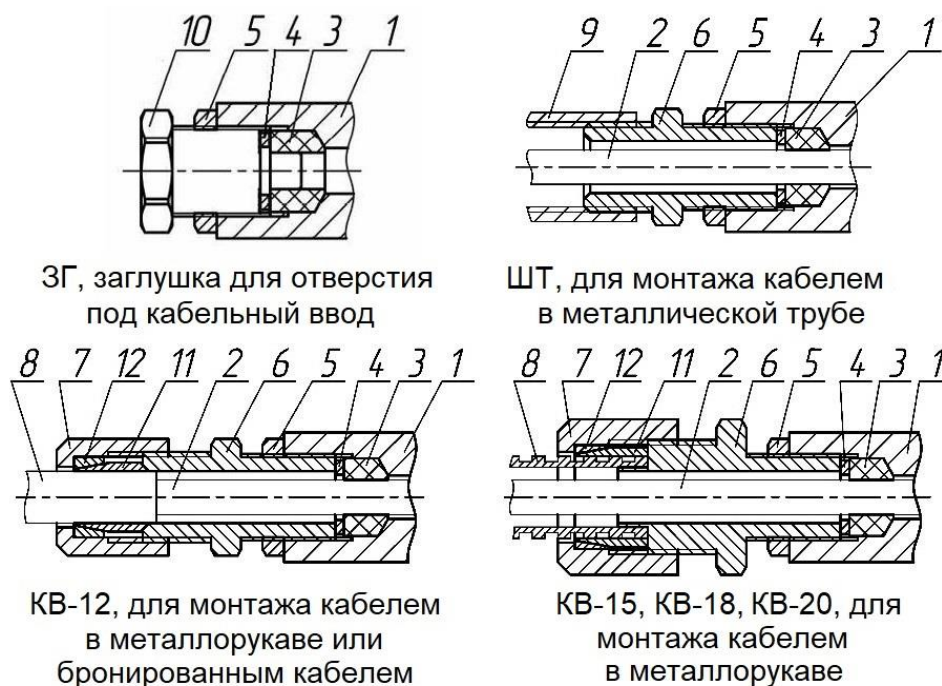


Рисунок 12 – Вводные устройства с одинарным уплотнением

1 – основание корпуса; 2 – внутренняя изоляция кабеля; 3 – кольцо уплотнительное; 4 – шайба; 5 – контргайка; 6 – штуцер; 7 – гайка; 8 – броня кабеля или металлорукав; 9 – трубная муфта (в комплект не входит); 10 – заглушка; 11 – конус; 12 – кольцо.

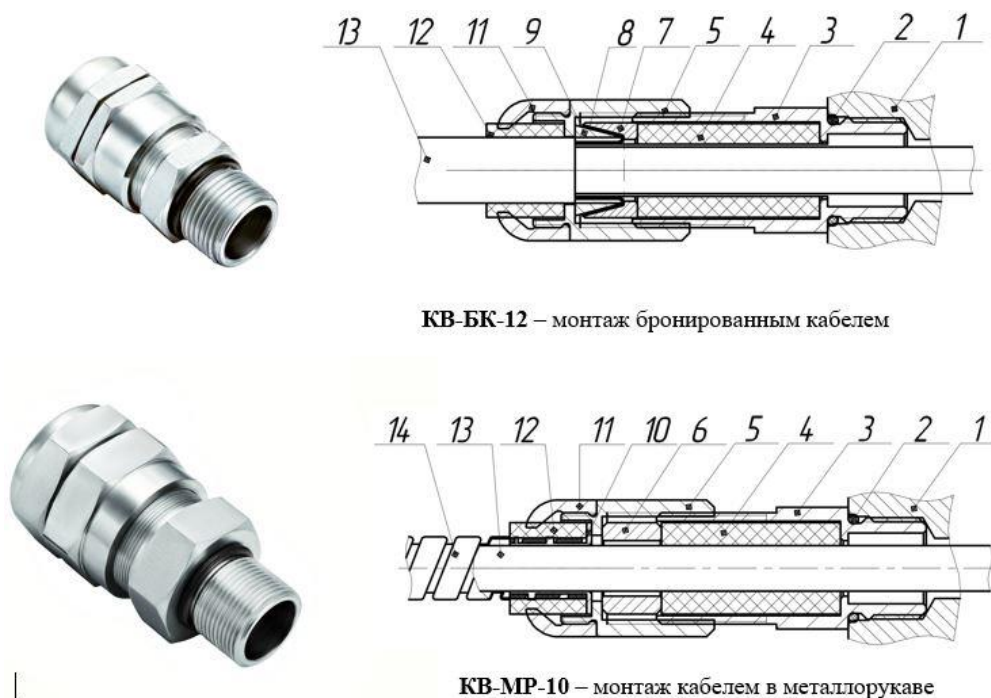


Рисунок 13 – Вводные устройства с двойным уплотнением

1 – основание корпуса; 2 – уплотнительное кольцо; 3 – штуцер; 4 – уплотнительная втулка; 5 – гайка прижимная; 6 – кольцо нажимное; 7 – кольцо конические; 8 – броня кабеля; 9 – кольцо коническое; 10 – втулка для м/рукава; 11 – накидная гайка; 12 – уплотнитель; 13 – кабель; 14 – металлорукав.

АДРЕС ИЗГОТОВИТЕЛЯ

Россия, 623700, Свердловская обл., г. Березовский, ул. Ленина, 2д.

т/ф. (343)379-07-95.

info@spectron-ops.ru www.spectron-ops.ru

