

IP коммутатор домофонных трубок

Премьер-100

(IAC-PMUX)

Руководство пользователя

Ревизия 1.7

30 сентября 2019



Оглавление

1. Назначение.....	3
1.1. Схема подключения.....	3
1.1.1. Схема подключения внешних БК-100 к коммутатору.....	7
1.1.2. Пример подключения трубки с номером 25 к встроенному коммутатору устройства	7
2. Функционирование прибора	8
2.1. Вызов консьержа	8
3. Подключение трубок и нумерация квартир.....	9
4. Web-интерфейс	9
4.1. Вкладка «Общие настройки»	10
4.2. Вкладка «Домофоны»	11
4.3. Вкладка «SIP»	12
4.3.1. Общие параметры SIP	12
4.3.2. Параметры SIP сессии.....	13
4.3.3. Поддерживаемые кодеки.....	13
4.3.4. Основной SIP-сервер.....	13
4.3.5. Дополнительные SIP-серверы	13
4.4. Вкладка «Адресация»	15
4.5. Вкладка «Коммутаторы».....	16
4.6. Вкладка «Уровни»	17
4.6.1. Уровни линии	17
4.6.2. Настройки опроса для определения положения трубки	18
4.6.3. Настройки уровней усиления акустического тракта.....	18
4.6.4. Отладка уровней трубки для заданной квартиры	18
Для отладки уровней трубки удобно вручную подключить к линии трубку, к которой есть физический доступ, и затем измерить реальные уровни АЦП в разных состояниях: положена, снята, нажата кнопка. Функция доступна пока только для встроенного коммутатора.....	18
Необходимо ввести адрес трубки в поле ввода, затем нажать кнопку <i>Подключить</i> . После проведения измерений нужно нажать кнопку <i>Отключить</i>	19
4.7. Вкладка «Статус»	19
4.8. Вкладка «Логи»	20
4.9. Кнопки.....	21
5. Сброс IP-адреса прибора.....	22
6. Процедура получения значений параметров «Random» и «Password».....	22
6.1. Схема включения оборудования	23
6.2. Последовательность получения значений параметров «Random» и «Password».....	23
6.3. Возможные нештатные ситуации при получении значений параметров «Random» и «Password».....	25
6.4. Методы решения.....	25
7. Примеры использования и настройки прибора.....	25

1. Назначение

IP коммутатор домофонных трубок Премьер-100 (IAC-PMUX) предназначен для интеграции IP-видеодомофонов в существующую домовую инфраструктуру, основанную на аналоговой связи между домофоном и телефонными трубками пользователей.

Коммутатор домофонных трубок «Премьер-100» (IAC-PMUX) предназначен для сопряжения распространенных домофонных трубок VIZIT и ELTIS с современными IP-видеодомофонами DANUA, 2N и BAS-IP. Благодаря использованию IP коммутатора обеспечивается возможность использования обычных домофонных трубок в составе современных цифровых домофонных систем с максимальным сохранением преимуществ IP домофонии и практичности традиционных аналоговых домофонных трубок. Это позволяет разворачивать на новых жилищных комплексах современные IP домофонные системы, в которых для начального этапа эксплуатации в качестве абонентского оборудования могут использоваться традиционные аналоговые домофонные трубки. С другой стороны, коммутатор позволяет интегрировать и использовать IP домофонию в уже существующей аналоговой домофонной сети с традиционными абонентскими домофонными трубками.

Благодаря подобному гибриднему решению пользователи получают возможность выбора варианта квартирного оборудования: современные IP видеомониторы либо недорогие простые домофонные трубки. При этом, владельцам домофонных трубок, с минимальными ограничениями, доступны все преимущества IP домофонии:

- работа с несколькими подъездными и калиточными вызывными IP панелями домофонов (до 15 в системе) с обеспечением высокого качества звука;
- связь с пультом консьержа;
- прием звонка по SIP телефонии;
- возможность просмотра видеокамер, диалог и управление доступом с мобильного приложения со смартфона.

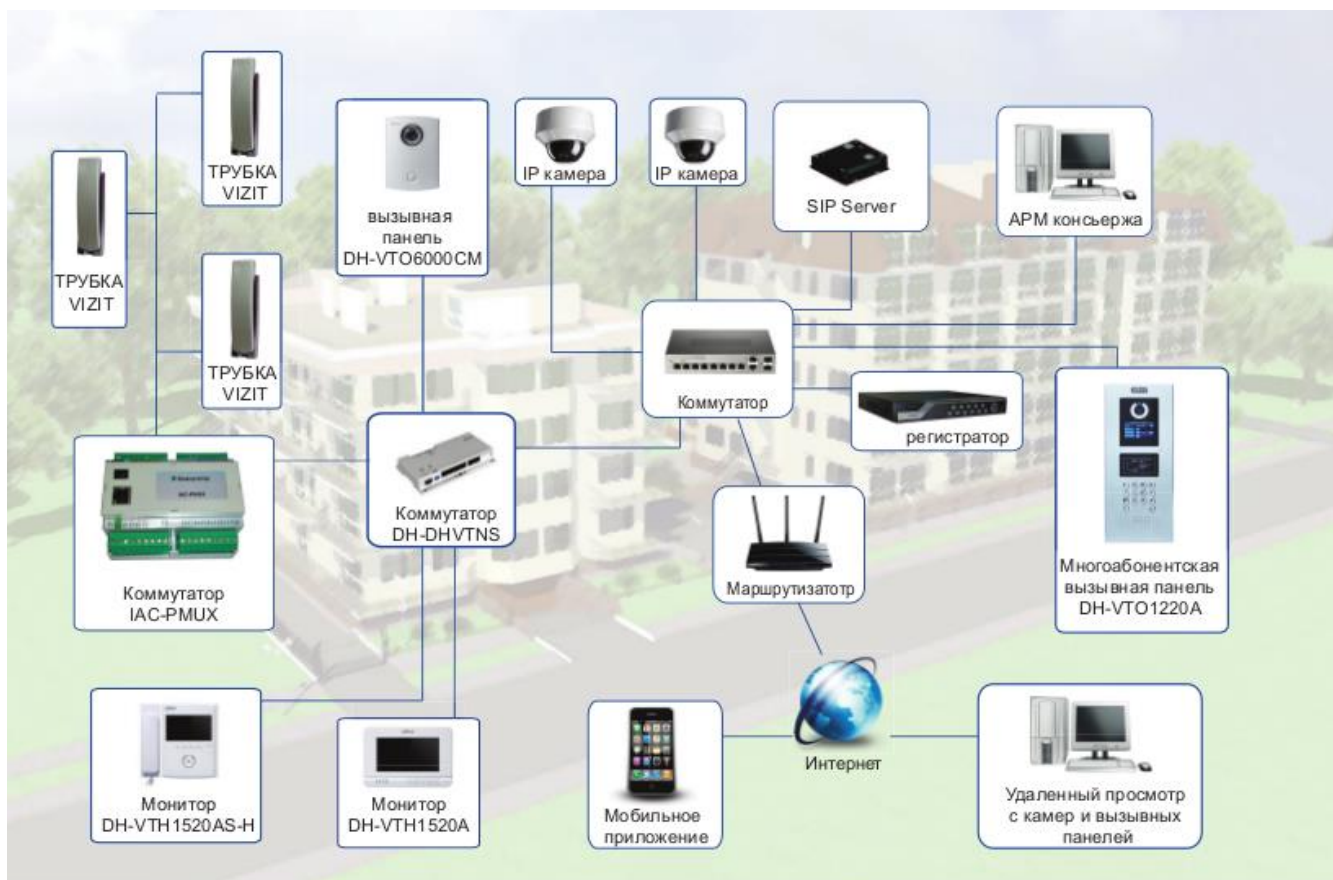
Строительные компании и инсталляторы получают существенное, сокращение начальных затрат на развертывание домофонной структуры жилищного комплекса.

Инновационный коммутатор домофонных трубок «Премьер-100» (IAC-PMUX) является уникальной разработкой и результатом совместного труда нескольких отечественных научных и производственных компаний.

Данный прибор обладает целым комплексом преимуществ и уникальных свойств и возможностей:

- встроенный коммутатор с возможностью подключения 100 домофонных трубок, а также возможность подключения двух внешних коммутаторов (БК-100) по 100 трубок (суммарно: до 300 домофонных трубок);
- логическое подключение до 15 IP вызывных панелей DANUA к одному коммутатору;
- поддержка протокола SIP 2.0 с регистрацией домофонных трубок в SIP-сервере, обеспечением связи с пультом консьержа и внешних вызовов от SIP абонентов;
- поддержка сквозной (подъездной) и поэтажной (гостиничной) нумерация квартир;
- управление коммутатором через защищенный WEB интерфейс (HTTPS);
- качественная двусторонняя аудиосвязь с возможностью индивидуальной регулировки громкости каждого абонента;
- индивидуальная настройка громкости и мелодии вызова;
- возможность индивидуальной блокировки трубок (за неуплату и т.п.)

Место IP коммутатора «Премьер-100»
в общей схеме IP домофонию Dahua жилищного комплекса



Краткие эксплуатационные характеристики прибора «Премьер-100» (IAC-PMUX):

- защита встроенного коммутатора трубок от электростатического разряда;
- удаленное обновления ПО, резервирования и восстановление настроек;
- диагностики состояния трубок и линий с автоматической компенсацией длинных линий;
- защита от зависания и возможность перезапуска при долгом отсутствии активности;
- пластиковый корпус, крепление на DIN-рейку, съемные коммутационные разъемы;
- рабочий диапазон температур: от -10 до +50°C;
- питание: +12В, 4Вт.

1.1. Схема подключения

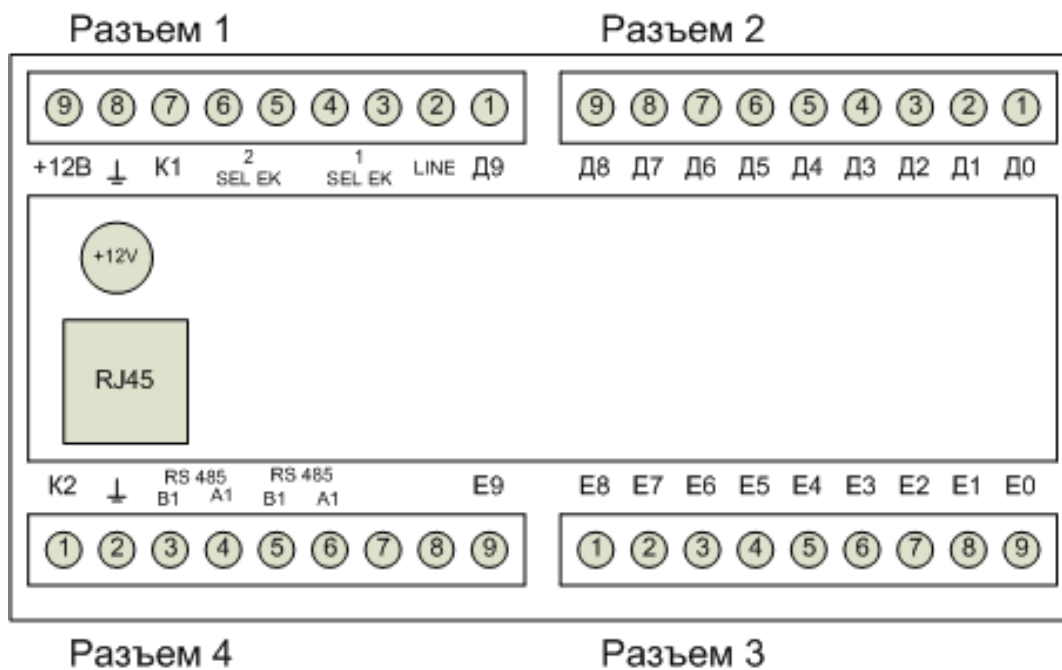


Рисунок 1. Прибор

Прибор содержит 4 разъема.

Разъем 1 - для подключения двух внешних коммутаторов БК-100 и питания устройства.

Разъем 1	
Номер контакта	Назначение
1.1	для подключения сигнала LINE+ трубки к встроенному коммутатору, соответствует девятому десятку номера подключаемой трубки
1.2	сигнал LINE для подключения внешних коммутаторов БК-100
1.3	сигнал EK для подключения первого коммутатора БК-100
1.4	сигнал SEL для подключения первого коммутатора БК-100
1.5	сигнал EK для подключения второго коммутатора БК-100
1.6	сигнал SEL для подключения второго коммутатора БК-100
1.7	ключ 1, открытый сток
1.8	земля (GND)
1.9	питание (+12V)

Разъем 2 - для подключения трубок к встроенному коммутатору
Подключаются сигналы LINE+ трубок, номер контакта с 1 по 9 разъема соответствуют десяткам номеров подключаемых трубок с 0 по 8 соответственно.

Разъем 3 - для подключения трубок к встроенному коммутатору.
Подключаются сигналы LINE- трубок, номер контакта с 9 по 1 разъема соответствуют единицам номеров подключаемых трубок с 0 по 8 соответственно.

Разъем 4	
Номер контакта	Назначение
1.1	ключ 2, открытый сток, 5А
1.2	земля (GND)
1.3	RS485 B1
1.4	RS485 A1
1.5	RS485 B2
1.6	RS485 A2
1.7	не используется
1.8	не используется
1.9	для подключения сигнала LINE- трубки к встроенному коммутатору, соответствует девятой единицы в номере подключаемой трубки

На верхней части корпуса прибора имеются разъем RJ45, служащий для подключения прибора к сети Ethernet, и разъем для подключения питания.

1.1.1. Схема подключения внешних БК-100 к коммутатору Премьер-100

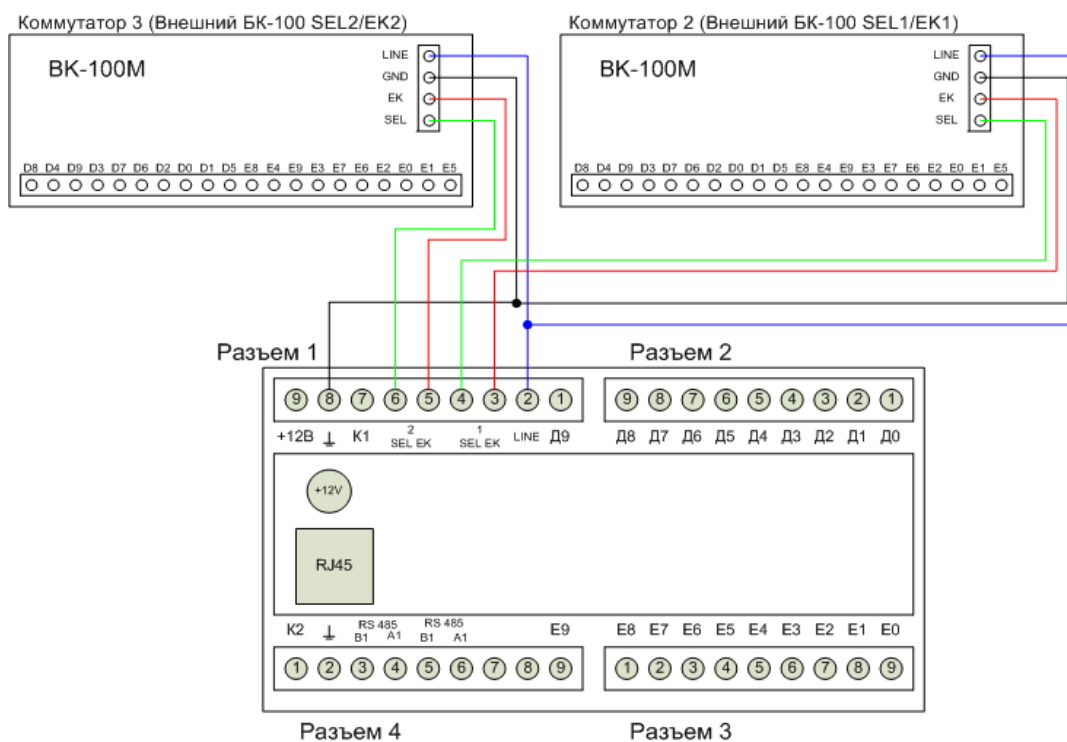


Рисунок 2. Схема подключения внешних БК-100 к коммутатору Премьер-100 (IAC-PMUX).

1.1.2. Пример подключения трубки с номером 25 к встроенному коммутатору

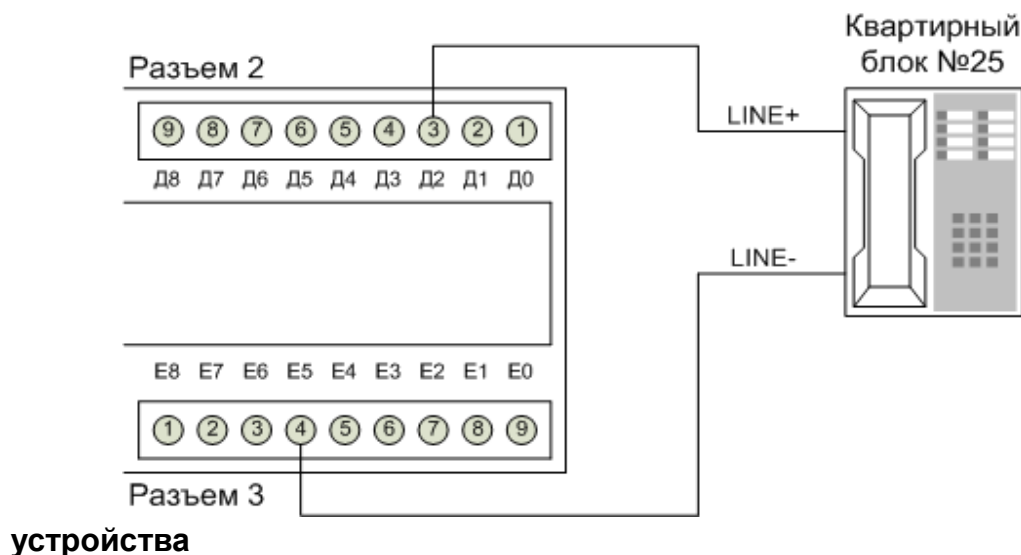


Рисунок 3. Пример подключения трубки домофона для квартиры №25.

2. Функционирование прибора

После включения питания в течение 2х минут обеспечивается начальная загрузка и запуск ПО коммутатора. После окончания начальной загрузки становится доступен Web-интерфейс прибора. Для доступа к Web-интерфейсу необходимо запустить браузер и ввести в адресной строке IP-адрес прибора (IP-адрес по умолчанию указан на задней стенке прибора). Если прибор настроен верно, то он сразу перейдет в режим регистрации квартир. Режим регистрации занимает несколько минут, в зависимости от количества подключенных домофонов и квартир. За ходом регистрации можно наблюдать на вкладке "Статус" Web-интерфейса. После завершения регистрации квартир прибор готов к использованию.

Для корректной работы прибора необходимо настроить параметры используемых домофонов.

В разделе "Домофоны" для каждого домофона необходимо задать: режим работы, IP-адрес домофона, порты регистрации и речевых данных, количество портов на помещение, используемые коммутаторы и номера трубок подключенные к этим коммутаторам, нужно ли выполнять регистрацию в VTS. Также нужно задать параметры необходимые для открытия двери: порт, Random и Password. Параметры "Random" и "Password" уникальны для каждого домофона (см. раздел получение параметров «Random» и «Password»). Рекомендуется получить данные параметры для блока перед его установкой и сохранить их для последующего использования. Также необходимо настроить и сами домофоны, задав необходимые параметры и создав в них записи для подключаемых квартир.

Если в сети используются sip сервер и sip домофоны, необходимо настроить параметры sip сервера на вкладке "SIP". В этом случае задавать параметры sip домофонов на вкладке "Домофоны" не нужно.

На вкладке "Коммутаторы" можно настроить параметры как коммутаторов в целом, так и любой конкретной квартиры, подключенной к данному коммутатору.

На вкладке "Уровни" задаются значения служебных параметров. Не следует изменять данные значения, если вы не уверены в своих действиях.

На вкладке "Статус" можно посмотреть статус всех включенных и настроенных квартир.

На вкладке "Логи", при необходимости, можно просмотреть лог работы прибора.

Прибор обладает функцией вызова консьержа (при работе в sip режиме), обеспечивая пользователю возможность совершить звонок на пульт консьержа с помощью стандартной трубки (смотри раздел 2.1).

2.1. Вызов консьержа

При работе в sip режиме прибор позволяет совершить звонок на номер консьержа с обычной квартирной трубки. Для реализации этой возможности следует настроить соответствующие параметры на вкладке «SIP» Web-интерфейса.

Для вызова консьержа пользователю необходимо снять квартирную трубку, дождаться приглашения к вызову консьержа и нажать кнопку открытия двери, после чего ожидать ответа консьержа. Если вызов консьержа не состоялся или консьерж не ответил на вызов, необходимо повесить трубку и повторить процедуру вызова. Кнопку открытия двери для вызова консьержа следует нажимать только в момент проигрывания приглашения. Не следует нажимать кнопку, если проигрывание приглашения завершилось или еще не началось, в этом случае следует повесить трубку и повторить процедуру вызова.

3. Подключение трубок и нумерация квартир

Прибор имеет встроенный коммутатор, позволяющий подключить до 100 квартир, и выходы для подключения двух внешних коммутаторов БК-100 (рисунок 2), каждый из которых также позволяет подключить до ста квартир. Номера квартир настраиваются с помощью переадресации. Переадресация позволяет связать логические номера квартир с адресами трубок в коммутаторе. По умолчанию принята простая адресация, когда адрес трубки в коммутаторе равен номеру квартиры по модулю 100, то есть в качестве адреса берутся две младшие цифры номера квартиры. Такая модель работает хорошо при непрерывной нумерации квартир. В сложных случаях может потребоваться адресация из нескольких правил. Каждое правило должно описывать соответствие диапазона номеров квартир и диапазона адресов в коммутаторе. При этом адреса трубок указываются от 1 до 100, а коммутатор выбирается из выпадающего списка. Адрес 100 соответствует контактам (Д=0; Е=0) в коммутаторе. Количество номеров указываемого диапазона должно быть равно количеству адресов. Диапазон должен задаваться как два числа, разделенных дефисом, первое из которых меньше второго. Также может быть указано ровно одно число, в этом случае диапазон состоит из него самого.

4. Web-интерфейс

Web-интерфейс служит для настройки прибора, обновления программного обеспечения, просмотра состояния прибора и журнала работы.

Для подключения к Web-интерфейсу необходимо выполнить следующую последовательность действий:

1. Подключить прибор к сети Ethernet и подключить питание прибора,
2. Дождаться загрузки прибора (около 1-2 минут),
3. На персональном компьютере, подключенном к этой же сети Ethernet, открыть программу браузер и в адресной строке браузера ввести IP-адрес прибора (по умолчанию 192.168.1.152) и нажать Enter,
4. В открывшемся окне (рисунок 4) ввести пароль для доступа к прибору (по умолчанию admin) и нажать кнопку «Вход».

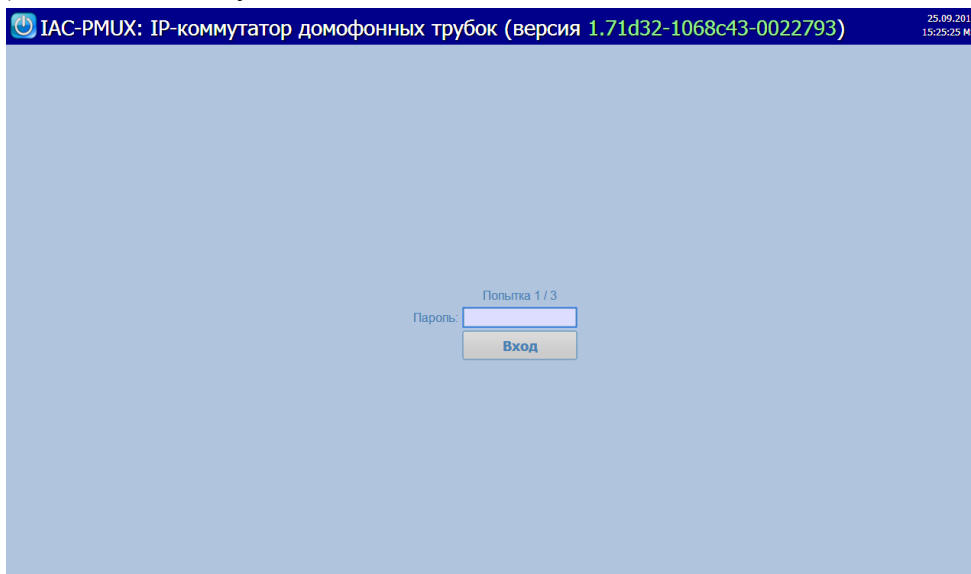


Рисунок 4. Окно ввода пароля для доступа к web-интерфейсу
Web-интерфейс содержит несколько вкладок и кнопок управления.

4.1. Вкладка «Общие настройки»

Вкладка с общими настройками позволяет:

1. Задать имя коммутатора для облегчения идентификации прибора или объекта на котором он установлен.
2. Изменить сетевые настройки прибора, «Адрес сети» (IP-адрес устройства), «Маска сети», «Шлюз сети», включить DHCP режим. Режим DHCP позволяет перевести прибор в режим установки своего адреса через внешний DHCP-сервер. В случае, если сервер не отвечает на запрос адреса, используется статический адрес, заданный в общих настройках. Задача администратора сети – обеспечить отсутствие коллизий адресов, если DHCP сервер оказывается недоступен.
3. Изменить пароль для доступа к Web-интерфейсу и настроить параметры блокировки Web-интерфейса при попытке подбора пароля. Для изменения пароля необходимо ввести новый пароль в поле «Пароль» и повторить его в поле «Повторно». Блокировка определяется двумя параметрами, «Блокировка после» определяет количество попыток неверного ввода пароля, после чего ввод пароля блокируется на «Интервал блокировки» (в минутах).
4. Настроить защиту от зависания приложения. Параметр «Перезапуск через» определяет интервал перезапуска в минутах. Если в течение этого интервала не будет получен ни один вызов, то осуществляется перезапуск прибора. Значение 0 отключает данную функцию.

IAS-PMUX: IP-коммутатор домофонных трубок (версия 1.71d32-1068c43-0022793) 25.09.2019 15:33:43 MSK

Общие настройки | Домофоны | SIP | Адресация | Коммутаторы | Уровни | Статус | Логи | Справка | Версии

Имя коммутатора: удобно использовать для различения сохранённых настроек.

Сетевые настройки

Использовать DHCP для автоматической конфигурации

Текущие сетевые настройки

Адрес сети: 192.168.1.152
 Маска сети: 255.255.255.0
 Шлюз сети: 192.168.1.1
 MAC: 70:в3:d5:02:21:d5

Статический адрес по умолчанию (используется при отсутствии DHCP-сервера)

Адрес сети:
 Маска сети:
 Шлюз сети:

Примечание: При изменении настроек сети потребуется повторный вход с нового адреса

Проверка пароля

Для изменения пароля следует заполнить оба поля:

Пароль:
 Повторно:

Блокировка после: попыток неверного ввода
 Интервал блокировки: минут

Сохранить | Восстановить | Скачать | Загрузить | Сброс | Загрузить ПО | Рестарт

Рисунок 5. Web-интерфейс, вкладка «Общие настройки»

5. Настроить синхронизацию времени по NTP. Необходимо указать адреса (или доменные имена) серверов NTP, доступные в сети прибора. Временная зона

используется для контроля локального времени прибора и для правильного вывода времени событий в журнал работы. Период синхронизации определяется в соответствии с RFC 5905. Для удобства управления доступно 4 интервала.

6. Настроить журналирование на внешний сервер syslog в соответствии с RFC 5424. IP-адрес и порт сервера указывается в локальной сети, далее нужно указать порт протокол передачи сообщений (TCP или UDP) и выбрать уровень подробности при выводе сообщений. Уровень 0 соответствует минимальному количеству самых критичных сообщений, уровень 7 выбирает все сообщения, включая отладочные.

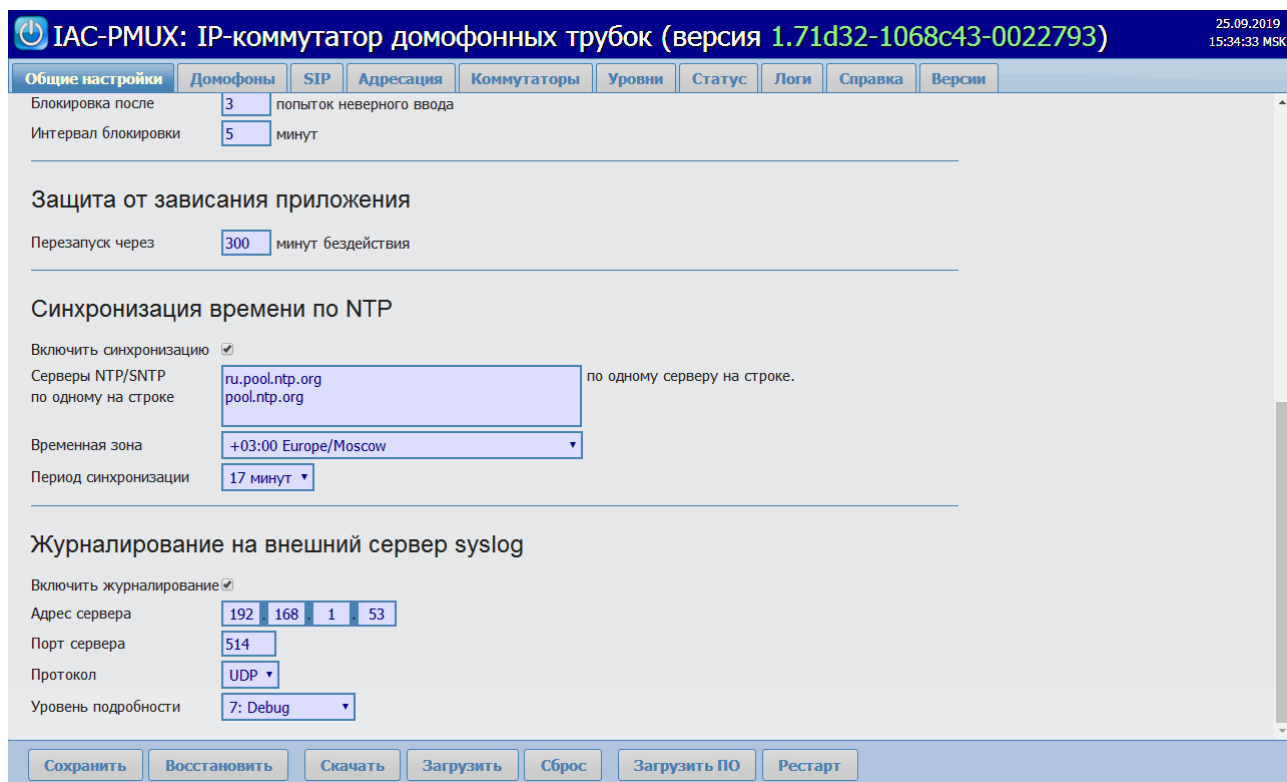


Рисунок 6. Вкладка «Общие настройки» web-интерфейса

4.2. Вкладка «Домофоны»

Позволяет настроить от 1 до 15 домофонов dahua. Для включения домофона необходимо установить флажок в ячейку рядом с названием домофона. Флажок «используется» позволяет отключить домофон без сброса его остальных настроек. Для каждого домофона можно настроить следующие параметры:

1. Режим работы – режим работы домофона: Подъезд или Калитка,
2. IP-адрес домофона,
3. Порт регистрации (по умолчанию 13801),
4. Порт речевых данных (по умолчанию 30001),
5. Портов на помещение — для домофонов с прошивкой Classic v.3 значение должно быть равно значению параметра «Макс. индекс расширения» на вкладке «LAN конфигурация», для домофонов не имеющих данной настройки параметр должен быть

- равен 5,
6. Диапазон... квартир — номера квартир, подключенных к данному домофону,
 7. ...исключая номера — номера квартир, которые прибор не должен обрабатывать по какой либо причине (например, в этих квартирах установлены мониторы)
 8. Регистрация в VTS – включает регистрацию в VTS. Если флажок установлен, становятся доступны два дополнительных параметра: IP-адрес VTS и Порт VTS.
 9. Порт открытия двери (по умолчанию 5000),
 10. random – уникальный параметр для каждого внешнего блока IP домофона (смотри раздел инструкцию по получения параметров Random и Password),
 11. пароль – уникальный параметр для каждого внешнего блока IP домофона (см. раздел по получения параметров Random и Password),

ИАС-PMUX: IP-коммутатор домофонных трубок (версия 1.71d32-1068c43-0022793) 25.09.2019 16:07:08 MSK

Общие настройки | **Домофоны** | SIP | Адресация | Коммутаторы | Уровни | Статус | Логи | Справка | Версии

Данная вкладка позволяет настроить регистрацию ИАС-PMUX в одном или нескольких VDS домофонах Dahua. В простейшем случае на один домофон приходится один коммутатор ИАС-PMUX. В более сложных случаях возможна организация до трех подъездов: внутренний коммутатор и два внешних коммутатора БК-100 привязываются к трем разным домофонам. Можно также зарегистрировать все коммутаторы в одном домофоне, что даст возможность покрыть до 300 квартир в одном подъезде с помощью одного прибора ИАС-PMUX.

Домофон 1

Используется

Режим работы:

IP-адрес домофона:

Порт регистрации:

Порт речевых данных:

Портов на помещение:

Диапазон квартир...: Пример: 1-30

... исключая номера: Пример: 1,3-5,12,14

Регистрация в VTS:

Открывание двери

порт:

random:

пароль:

Сохранить | Восстановить | Скачать | Загрузить | Сброс | Загрузить ПО | Рестарт

Рисунок 7. Web-интерфейс, вкладка «Домофоны»

4.3. Вкладка «SIP»

Позволяет настроить прибор для работы с SIP-домофонами, SIP-сервером и рабочим местом консьержа. Для этого необходимо включить соответствующий режим работы, установив флажок «Использовать SIP» и настроить параметры.

4.3.1. Общие параметры SIP

1. Порт входящих SIP-сообщений, (по умолчанию 5060)
2. Флажок «Прямые SIP-вызовы» позволяет включить/выключить прямые SIP-вызовы.

4.3.2. Параметры SIP сессии

1. Метод открывания двери - способ передачи кода открывания двери в домофон (In-band DTMF, SIP INFO, RFC 2833)
2. Код открывания двери. Посылается домофону указанным выше методом.
3. Номер консьержа - номер или номер@ip-адрес, куда посылается SIP INVITE.
4. Период активации трубки домофона для выхода из заблокированного режима. При опросе трубок для вызова консьержа прибор запоминает адреса отсутствующих трубок, и исключает их из процедуры опроса для ускорения опроса реально подключенных трубок. Чтобы остальные трубки не были исключены из опроса навсегда, прибор проверяет их в фоновом режиме с темпом одна трубка в течение одного периода активации.
5. Количество попыток вызова
6. Время разговора с квартирой или консьержем.
7. Время вызова трубки или консьержа.

4.3.3. Поддерживаемые кодеки

Администратор прибора может выбирать, какие из поддерживаемых прибором кодеков нужно использовать при создании SIP-сессии.

4.3.4. Основной SIP-сервер

SIP-сервер позволяет использовать все возможности протокола SIP по созданию полномасштабных сетей с разветвленной адресацией.

- Использовать SIP-сервер. При установке галочки прибор будет проводить регистрацию абонентов на данном SIP-сервере.
- IP-адрес SIP-сервера, порт регистрации – стандартные параметры для протокола SIP.
- Порт речевых данных. Используется для передачи аудио в рамках RTP-сессии.
- Пароль. Действует единый пароль для всех трубок, от имени которых регистрируется прибор.
- Период регистрации. Используется для периодической повторной регистрации для защиты от сбоев из-за перезагрузки сервера или смены сетевых адресов.
- Диапазон номеров (а также ... исключая номера) используется для задания перечня абонентов, для которых производится регистрация на сервере. Прежде всего осуществляется перебор номеров из указанного диапазона, причем для каждого номера проверяется, попадает ли он в диапазон исключений. Если попадает, то регистрация игнорируется, в остальных случаях этот номер регистрируется на сервере.

ВАЖНО! Номера SIP-абонентов связываются с физическими адресами трубок на вкладке «Адресация», см. раздел 4.4.

4.3.5. Дополнительные SIP-серверы

Параметры дополнительных SIP-серверов полностью аналогичны основному. Регистрация делается на них параллельно с основным. Единственное требование к серверам, логические номера квартир разных серверов не должны пересекаться, чтобы по номеру абонента можно было понять, от какого сервера пришел вызов.

IAC-PMUX: IP-коммутатор домофонных трубок (версия 1.71d32-1068c43-0022793) 25.09.2019 16:15:10 MSK

Общие настройки | Домофоны | **SIP** | Адресация | Коммутаторы | Уровни | Статус | Логи | Справка | Версии

Данная вкладка позволяет настроить IAC-PMUX для работы по протоколу SIP 2.0.

Использовать SIP

Порт SIP-сообщений

Прямые SIP-вызовы абонентов коммутатора.

Параметры SIP сессии

Метод открывания двери способ передачи кода открывания двери в домофон.

Код открывания двери используйте # после кода для ускорения его обработки в некоторых домофонах.

Номер консьержа номер или номер@ip-адрес, вызывается при снятии трубки (протокол SIP).

Период активации неисправной или отключенной трубки, в секундах.

Попыток вызова консьержа при снятии трубки.

Время разговора в секундах.

Время вызова в секундах.

Поддерживаемые кодеки

PCSM/8000/1

PCMU/8000/1

PCMA/8000/1

Основной SIP-сервер

Использовать SIP-сервер

IP-адрес SIP-сервера

Рисунок 7. Web-интерфейс, Вкладка «SIP», настройка параметров SIP-сессии

IAC-PMUX: IP-коммутатор домофонных трубок (версия 1.71d32-1068c43-0022793) 25.09.2019 16:16:48 MSK

Общие настройки | Домофоны | **SIP** | Адресация | Коммутаторы | Уровни | Статус | Логи | Справка | Версии

Попыток вызова консьержа при снятии трубки.

Время разговора в секундах.

Время вызова в секундах.

Поддерживаемые кодеки

PCSM/8000/1

PCMU/8000/1

PCMA/8000/1

Основной SIP-сервер

Использовать SIP-сервер

IP-адрес SIP-сервера

Порт регистрации порт на SIP-сервере.

Порт речевых данных используется для RTP сессии.

Пароль нужен для регистрации IAC-PMUX на SIP-сервере.

Период регистрации секунд. Используйте 0 для отключения периодической перерегистрации.

На данном сервере следует регистрировать следующие номера квартир:

Диапазон номеров... Пример: 1-30

... исключая номера Пример: 1,3-5,12,14

Примечание: Смотри раздел **Адресация** для получения соответствия номеров квартир и адресов трубок.

Рисунок 8. Web-интерфейс, вкладка «SIP», настройки SIP-серверов

25.09.2019 16:18:07 MSK

Общие настройки Домофоны **SIP** Адресация Коммутаторы Уровни Статус Логи Справка Версии

Порт речевых данных используется для RTP сессии.

Пароль нужен для регистрации IAC-PMUX на SIP-сервере.

Период регистрации секунд. Используйте 0 для отключения периодической перерегистрации.

На данном сервере следует регистрировать следующие номера квартир:

Диапазон номеров... Пример: 1-30

... исключая номера Пример: 1,3-5,12,14

Примечание: Смотри раздел **Адресация** для получения соответствия номеров квартир и адресов трубок.

Дополнительный SIP-сервер

Использовать SIP-сервер

IP-адрес SIP-сервера

Порт регистрации квартир на SIP-сервере.

Порт речевых данных используется для RTP сессии.

Пароль нужен для регистрации IAC-PMUX на SIP-сервере.

Период регистрации секунд. Используйте 0 для отключения периодической перерегистрации.

На данном сервере следует регистрировать следующие номера квартир:

Диапазон номеров... Пример: 1-30

... исключая номера Пример: 1,3-5,12,14

Примечание: Смотри раздел **Адресация** для получения соответствия номеров квартир и адресов трубок.

Рисунок 9. Web-интерфейс, вкладка SIP, дополнительные SIP-серверы.

4.4. Вкладка «Адресация»

Данная вкладка позволяет связать логические номера квартир с адресами трубок в коммутаторе. Правил может быть сколько угодно. Каждое правило задает:

- Диапазон номеров квартир, которые будут набираться на панели домофона (номера абонентов SIP).
- Диапазон адресов, к которым подключены трубки квартир.
- Коммутатор, к которому подключены трубки, в который будет отправлена команда на подключение трубки с заданным адресом.

С помощью кнопки *Удалить*, находящейся справа от правила адресации, его можно удалить из перечня.

С помощью кнопки *Добавить* можно добавить дополнительные правила адресации.

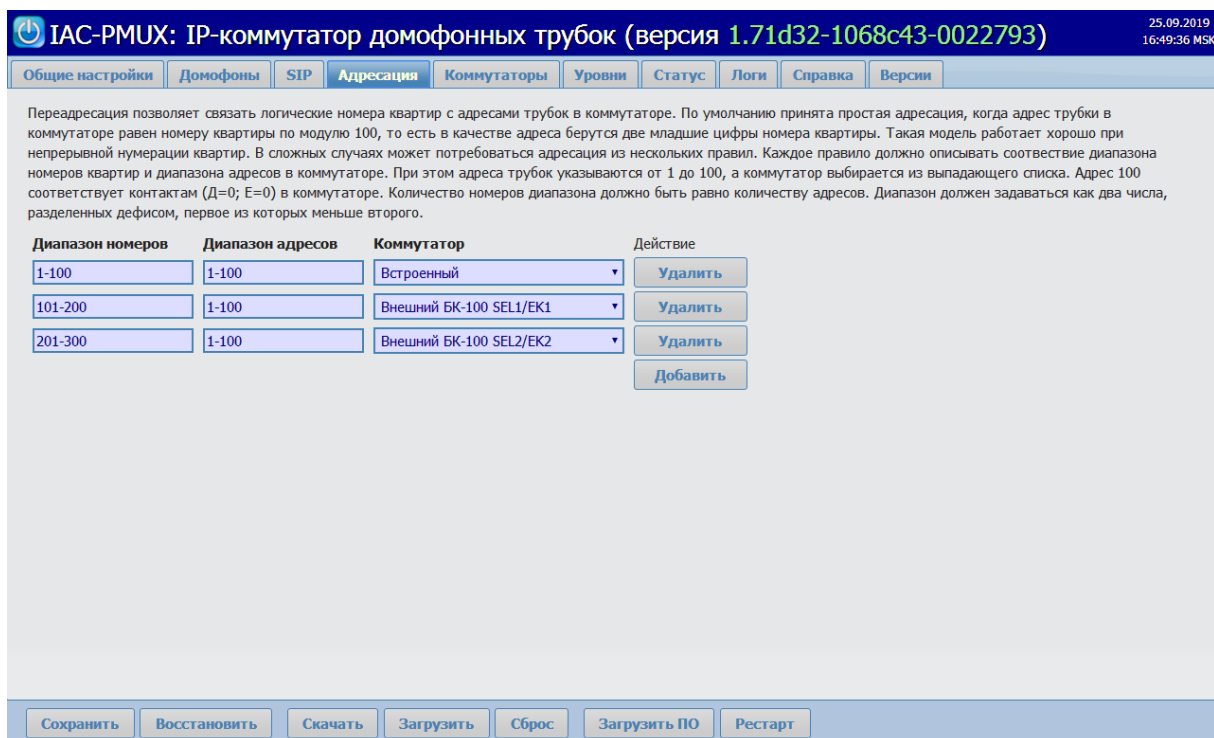


Рисунок 10. Web-интерфейс, вкладка «Адресация»

4.5. Вкладка «Коммутаторы»

Вкладка «Коммутаторы» позволяет настроить тип пользовательского оборудования, мелодию вызова, громкость вызова, громкость разговора для каждого адреса. Настройки могут быть заданы как для всех трубок, подключенных к данному коммутатору (по умолчанию), так и для каждой трубки в отдельности.

Вкладка «Коммутаторы» также позволяет быстро включить или заблокировать любую трубку/квартиру (любой адрес в коммутаторе), подключенную к данному коммутатору.

Вкладка содержит настройки для каждого коммутатора, которым может управлять прибор. Настройки коммутаторов расположены на встроенных вкладках. Данные представлены в виде таблицы. Слева располагается адрес трубки в формате <коммутатор>.<адрес>. Затем идет чек-бокс ВКЛ с блокировкой данного адреса. Наличие галочки в нём разрешает вызовы на данный адрес.

Тип устройства определяет особенности оборудования, подключенного в квартире к данному адресу. Трубка домофона поддерживается прибором, а видеотерминал является самостоятельным оборудованием, выбор этого значения автоматически отменяет регистрацию данного адреса в домофоне или SIP-сервере.

Мелодия вызова позволяет установить один из предустановленных в прибор звуковых файлов для проигрывания в трубке домофона, пока она повешена.

Громкость вызова устанавливает величину громкости звука в трубке домофона, пока она повешена. Громкость задается в процентах от максимальной громкости.

Громкость разговора устанавливает величину громкости звука в трубке домофона после снятия трубки. Громкость задается в процентах от максимальной громкости.

Далее следует список номеров квартир, для которых регистрируется данный адрес. В квадратных скобках после знака «равно» указывается линейный адрес трубки в приборе (используется для отладки).

IAS-PMUX: IP-коммутатор домофонных трубок (версия 1.71d32-1068c43-0022793) 25.09.2019 16:53:27 MSK

Общие настройки Домофоны SIP Адресация **Коммутаторы** Уровни Статус Логи Справка Версии

В данном разделе можно установить индивидуальные особенности для каждого адреса каждого коммутатора, такие как тип пользовательского устройства, громкость вызова, мелодия вызова и пр.

Коммутатор 1 (Встроенный) Коммутатор 2 (Внешний БК-100 SEL1/EK1) Коммутатор 3 (Внешний БК-100 SEL2/EK2)

Коммутатор 1 (Встроенный)

все Настройки по умолчанию

Трубка домофона sound01.wav 50% 100%

Адрес	ВКЛ	Тип устройства	Мелодия вызова	Громкость вызова	Громкость разговора	Номера квартир (справочно)
1.01	<input checked="" type="checkbox"/>	по умолчанию	по умолчанию	по умолчанию	по умолчанию	1 = [1]
1.02	<input checked="" type="checkbox"/>	по умолчанию	по умолчанию	по умолчанию	по умолчанию	2 = [2]
1.03	<input checked="" type="checkbox"/>	по умолчанию	по умолчанию	по умолчанию	по умолчанию	3 = [3]
1.04	<input checked="" type="checkbox"/>	по умолчанию	по умолчанию	по умолчанию	по умолчанию	4 = [4]
1.05	<input checked="" type="checkbox"/>	по умолчанию	по умолчанию	по умолчанию	по умолчанию	5 = [5]
1.06	<input checked="" type="checkbox"/>	по умолчанию	по умолчанию	по умолчанию	по умолчанию	6 = [6]
1.07	<input checked="" type="checkbox"/>	по умолчанию	по умолчанию	по умолчанию	по умолчанию	7 = [7]
1.08	<input checked="" type="checkbox"/>	по умолчанию	по умолчанию	по умолчанию	по умолчанию	8 = [8]
1.09	<input checked="" type="checkbox"/>	по умолчанию	по умолчанию	по умолчанию	по умолчанию	9 = [9]
1.10	<input checked="" type="checkbox"/>	по умолчанию	по умолчанию	по умолчанию	по умолчанию	10 = [10]
1.11	<input checked="" type="checkbox"/>	по умолчанию	по умолчанию	по умолчанию	по умолчанию	11 = [11]

Сохранить Восстановить Скачать Загрузить Сброс Загрузить ПО Рестарт

Рисунок 11. Web-интерфейс, вкладка «Коммутаторы»

4.6. Вкладка «Уровни»

Данная вкладка используется для настройки чувствительности детектора состояния линии. Трубка может отсутствовать, а при штатном подключении может быть положена, снята, либо снята с нажатой кнопкой. Во всех состояниях меняется ток через трубку, и детектор отслеживает эти изменения, чтобы информировать программу о событиях снятия трубки, окончания разговора или команды на открытие двери.

Уровни линии измеряются периодически при помощи встроенного АЦП. Для защиты от дребзга проводится несколько измерений, и решение о смене состояния принимается по выполнению критерия n из m фактов попадания уровня в заданный диапазон, где n и m задаются пользователем.

Каждое состояние трубки характеризуется допустимым диапазоном значений АЦП. Пока измерения попадают в этот диапазон, трубка считается находящейся в этом состоянии. Переход в другое состояние осуществляется при выполнении критерия n из m для нового диапазона.

4.6.1. Уровни линии

Уровни линии задаются в процентах относительно номинального уровня АЦП в линии. Это сделано для того, чтобы настройки для разных линий были примерно одинаковы, а также для того, чтобы в будущем реализовать механизм адаптивной подстройки порогов в зависимости от длины линии.

Опрос трубки применяется для детектирования снятой трубки в процедуре вызова консьержа. Для этого на трубку временно подается напряжение и измеряется ток в линии.

Напряжение подается и снимается плавно, чтобы избежать щелчков в трубке, в связи с чем опрос 100 трубок становится длительной процедурой. Для ускорения опроса напряжение нарастает не до 8В, как требуется для штатной работы линии, а примерно до 2-4В, чтобы быстрее определить состояние трубки. В связи с этим уровни трубки для режима опроса приходится задавать отдельно.

- Номинальный уровень, в единицах АЦП. Типовое значение 400.
- Уровень положенной трубки. В положенном виде трубка должна звучать громче всего, поэтому ее эквивалентное сопротивление мало, и ток наибольший.
- Уровень снятой трубки. При снятии трубки ток падает в 3-5 раз по сравнению с состоянием положенной трубки.
- Уровень опроса положенной трубки. Примерно в 2-2,5 раза ниже уровня положенной трубки.
- Уровень опроса снятой трубки. Примерно в 2-2,5 раза ниже уровня снятой трубки.
- Уровень нажатой кнопки. При нажатии кнопки линия размыкается, поэтому уровень самый низкий.
- Уровень КЗ в линии. Используется для детектирования короткого замыкания в линии при попытке коммутации трубки. Если значение тока в линии попадает в этот диапазон, то линия тут же размыкается, а в статусе прибора для заданного адреса трубки отображается информация о наличии КЗ.

Для удобства настройки уровней Web-интерфейс подсвечивает поле настроек того диапазона, куда попадает текущее измерение УЦП. При настройке системы нужно убедиться, что

4.6.2. Настройки опроса для определения положения трубки

- Период опроса АЦП, задается в миллисекундах
- Число измерений АЦП (m)
- Число совпадающих измерений (n)

4.6.3. Настройки уровней усиления акустического тракта

Данные настройки уровней нужны для работы программного эхокомпенсатора.

- Усиление эхо
- Усиление микрофона

4.6.4. Отладка уровней трубки для заданной квартиры

Для отладки уровней трубки удобно вручную подключить к линии трубку, к которой есть физический доступ, и затем измерить реальные уровни АЦП в разных состояниях: положена, снята, нажата кнопка. Функция доступна пока только для встроенного коммутатора.

Необходимо ввести адрес трубки в поле ввода, затем нажать кнопку Подключить. После проведения измерений нужно нажать кнопку Отключить.

ВАЖНО! Для отладки уровней режим опроса трубок для вызова консьержа должен быть отключен.

ВАЖНО! Непрофессиональное управление данными параметрами приведет к проблемам с работой коммутатора.

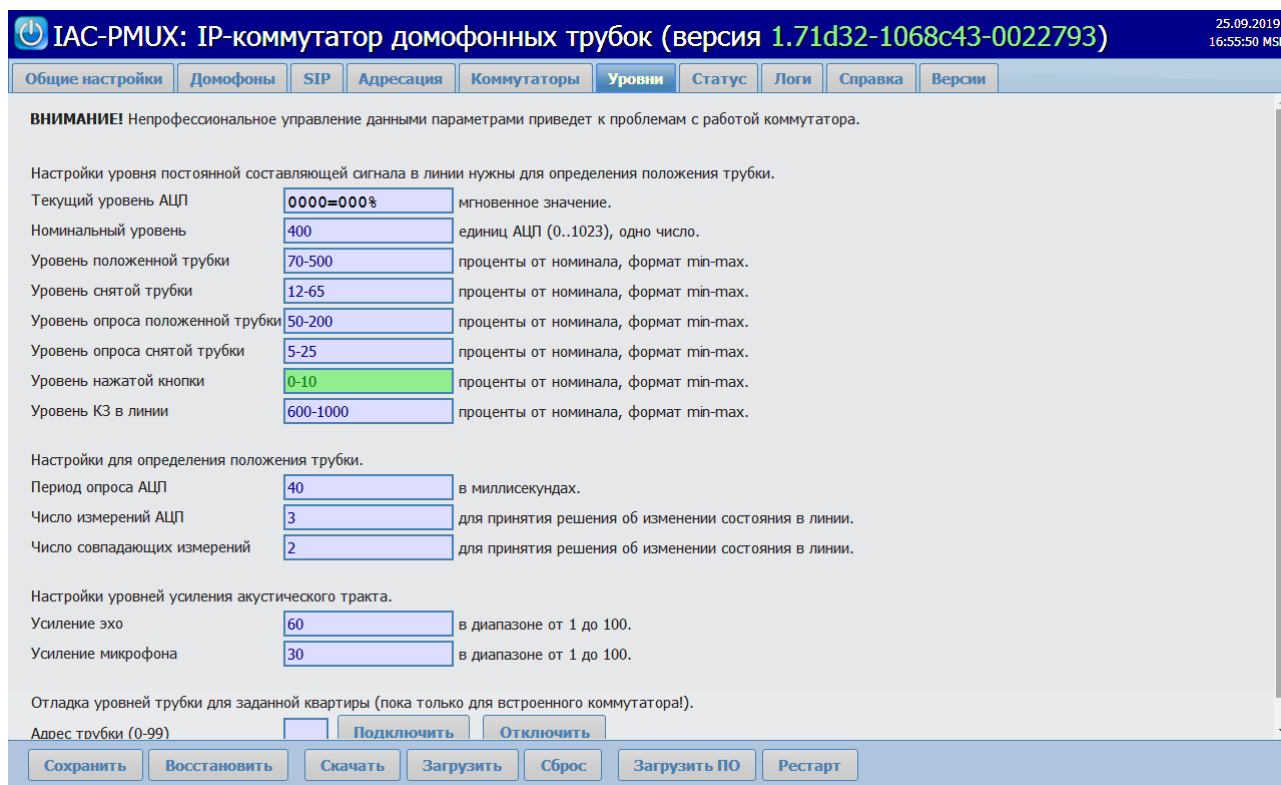


Рисунок 12. Web-интерфейса, вкладка «Уровни»

4.7. Вкладка «Статус»

На вкладке отображаются статусы трубок подключенных к коммутаторам. Таблица организована в виде нескольких столбцов, каждый из которых соответствует одному коммутатору, встроенному или внешнему.

Статусы:

- Ошибка 603 — трубка не зарегистрирована в домофоне. Необходимо прописать трубку, используя web-интерфейс домофона.
- ОК – трубка в рабочем состоянии.
- Обрыв трубки — линия разорвана, необходимо устранить неисправность.
- КЗ трубки — короткое замыкание, необходимо устранить неисправность.

IAS-PMUX: IP-коммутатор домофонных трубок (версия 1.27d)

Общие настройки | Домофоны | Коммутаторы | **Статус** | Логи | Справка

Статус текущих подключений телефонных трубок

Коммутатор: Встроенный		Коммутатор: Внешний БК-100 SEL1/EK1		Коммутатор: Внешний БК-100 SEL2/EK2	
Адрес	Состояние	Адрес	Состояние	Адрес	Состояние
1.1	192.168.1.110:1 - не используется 192.168.1.102:1 - не используется	2.1	192.168.1.110:101 - ОК 192.168.1.102:101 - ОК	3.1	192.168.1.110:201 - ОК 192.168.1.102:201 - ОК
1.2	192.168.1.110:2 - ОК 192.168.1.102:2 - ОК	2.2	192.168.1.110:102 - ОК 192.168.1.102:102 - ОК	3.2	192.168.1.110:202 - ОК 192.168.1.102:202 - ОК
1.3	192.168.1.110:3 - ОК 192.168.1.102:3 - ОК	2.3	192.168.1.110:103 - ОК 192.168.1.102:103 - ОК	3.3	192.168.1.110:203 - ОК 192.168.1.102:203 - ОК
1.4	192.168.1.110:4 - ОК 192.168.1.102:4 - ОК	2.4	192.168.1.110:104 - ОК 192.168.1.102:104 - ОК	3.4	192.168.1.110:204 - ОК 192.168.1.102:204 - ОК
1.5	192.168.1.110:5 - ОК 192.168.1.102:5 - ОК	2.5	192.168.1.110:105 - ОК 192.168.1.102:105 - ОК	3.5	192.168.1.110:205 - ОК 192.168.1.102:205 - ОК
1.6	192.168.1.110:6 - ОК 192.168.1.102:6 - ОК	2.6	192.168.1.110:106 - ОК 192.168.1.102:106 - ОК	3.6	192.168.1.110:206 - ОК 192.168.1.102:206 - ОК
1.7	192.168.1.110:7 - ОК 192.168.1.102:7 - ОК	2.7	192.168.1.110:107 - ОК 192.168.1.102:107 - ОК	3.7	192.168.1.110:207 - ОК 192.168.1.102:207 - ОК
1.8	192.168.1.110:8 - ОК 192.168.1.102:8 - ОК	2.8	192.168.1.110:108 - ОК 192.168.1.102:108 - ОК	3.8	192.168.1.110:208 - ОК 192.168.1.102:208 - ОК
1.9	192.168.1.110:9 - ОК 192.168.1.102:9 - ОК	2.9	192.168.1.110:109 - ОК 192.168.1.102:109 - ОК	3.9	192.168.1.110:209 - ОК 192.168.1.102:209 - ОК
1.10	192.168.1.110:10 - ОК 192.168.1.102:10 - ОК	2.10	192.168.1.110:110 - ОК 192.168.1.102:110 - ОК	3.10	192.168.1.110:210 - ОК 192.168.1.102:210 - ОК
1.11	192.168.1.110:11 - ОК 192.168.1.102:11 - ОК	2.11	192.168.1.110:111 - ОК 192.168.1.102:111 - ОК	3.11	192.168.1.110:211 - ОК 192.168.1.102:211 - ОК
1.12	192.168.1.110:12 - ОК 192.168.1.102:12 - ОК	2.12	192.168.1.110:112 - ОК 192.168.1.102:112 - ОК	3.12	192.168.1.110:212 - ОК 192.168.1.102:212 - ОК

Сохранить | Восстановить | Скачать | Загрузить | Загрузить ПО | Рестарт

Рисунок 13. Web-интерфейс, вкладка «Статус»

4.8. Вкладка «Логи»

Данная вкладка позволяет скачивать логи работы прибора для каждого подключенного домофона dahua и/или SIP-сервера. Для просмотра логов необходимо выбрать в выпадающем списке требуемый домофон или SIP-сервер и нажать кнопку «Загрузить», в открывшемся окне необходимо выбрать папку, куда будет сохранен файл и имя файла, после чего нажать «Сохранить».

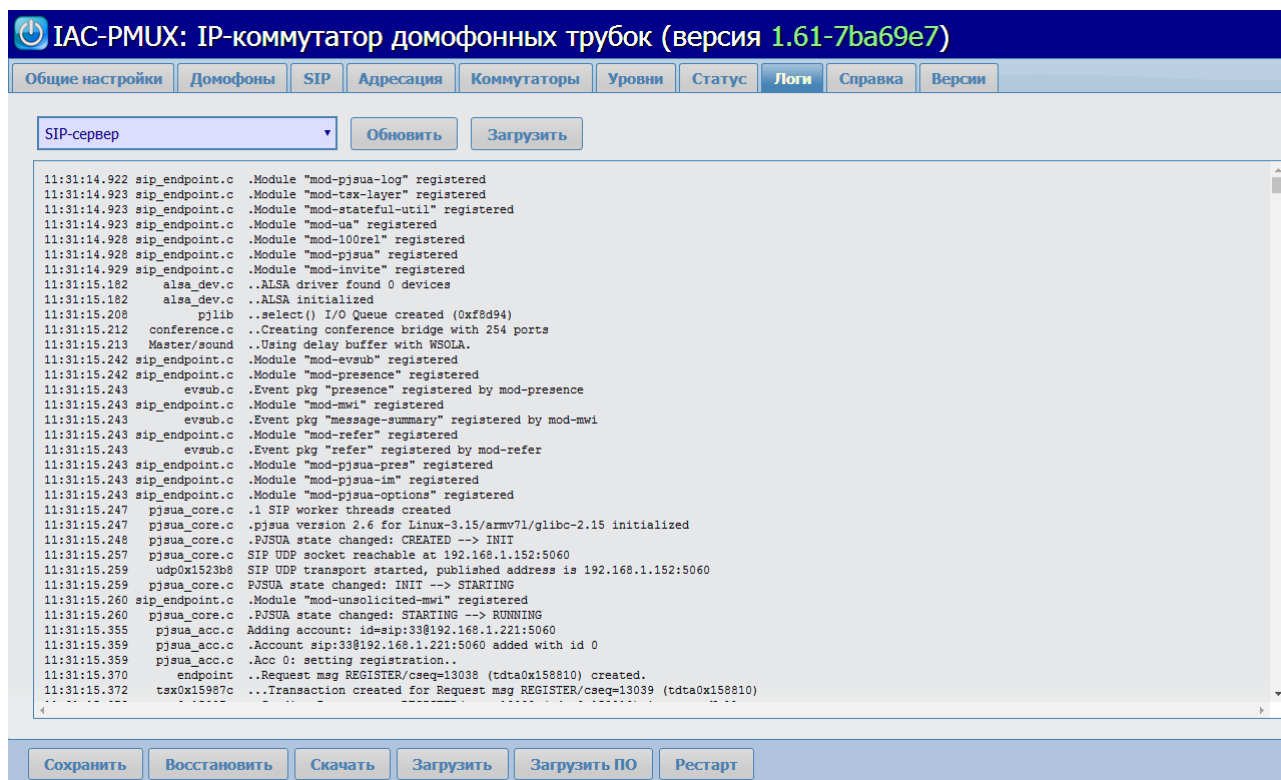


Рисунок 14. Вкладка «Логи» Web-интерфейса

4.9. Кнопки

При работе с любой вкладкой Web-интерфейса внизу страницы доступны служебные кнопки:

1. Сохранить — сохраняет настройки, необходимо нажимать кнопку «Сохранить» после внесения любых изменений в настройки прибора. Для применения сохраненных настроек необходимо перезагрузить прибор, нажав кнопку «Рестарт». Не следует перезагружать прибор выключением/включением питания.
2. Восстановить — позволяет восстановить случайно измененные настройки, если не была нажата кнопка «Сохранить».
3. Скачать — позволяет сохранить настройки прибора в виде служебного файла для загрузки в другой прибор.
4. Загрузить — позволяет загрузить настройки из служебного файла. После загрузки настроек из файла необходимо нажать кнопку «Сохранить» что бы сохранить загруженные настройки, после чего перезагрузить прибор нажав кнопку «Рестарт», что бы применить новые настройки.
5. Сброс – позволяет сбросить все настройки на дефолтные значения.
6. Загрузить ПО — позволяет загрузить новую версию программного обеспечения. Для этого необходимо нажать кнопку «Загрузить ПО», в открывшемся окне (рисунок 15) нажать кнопку «Файл с образом ПО», выбрать требуемый файл и нажать кнопку «ОК». После загрузки нового программного обеспечения необходимо выполнить процедуру смены активной версии.
7. Рестарт — позволяет выполнить перезагрузку прибора.

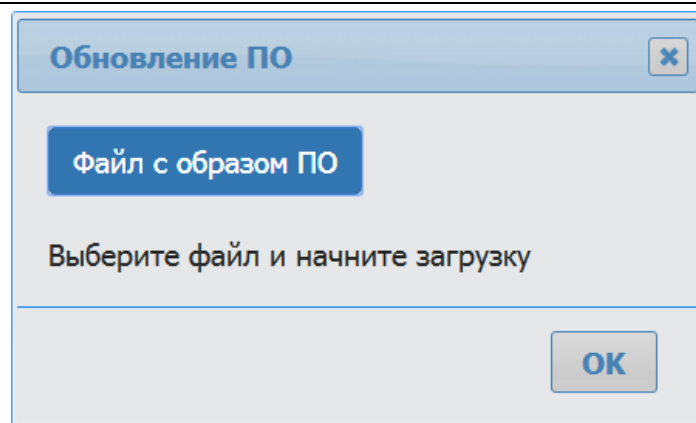


Рисунок 15. Окно выбора файла обновления

5. Сброс IP-адреса прибора

Для восстановления IP-адреса по умолчанию нужно снять прибор с DIN-рейки и, не отключая питания, нажать на кнопку сброса через отверстие, расположенное на задней крышке. Удержание кнопки сброса в нажатом состоянии в течении примерно 5 секунд приведет к сбросу настроек IP-адреса в начальное состояние и перезагрузке встроенного программного обеспечения. Данные о начальном IP-адресе можно найти на задней крышке рядом с отверстием для сброса.

ВАЖНО! Заводские настройки IP-адреса могут отличаться от настроек рабочей сети, в результате чего прибор может выйти из зоны видимости компьютера, с которого предполагается изменить эти настройки. Для того, чтобы изменить IP-адрес прибора, необходимо временно назначить управляющему компьютеру IP-адрес из той же подсети, что и прибор.

ВАЖНО! Заводские настройки могут конфликтовать с IP-адресами текущей сети, в результате чего может потребоваться выделенное подключение прибора к управляющему компьютеру. Прежде чем сбрасывать настройки, убедитесь, что в сети управляющего контроллера нет узлов с таким же адресом, как заводской адрес прибора по умолчанию. Если в сети планируется использовать несколько одинаковых приборов, то не стоит сбрасывать настройки всем сразу.

6. Процедура получения значений параметров «Random» и «Password»

Параметры «Random» и «Password» необходимы для функционирования механизма открытия двери. Параметры «Random» и «Password» уникальны для каждого внешнего блока IP домофона. Рекомендуется получить данные параметры для блока перед его установкой и сохранить их для последующего использования. Для получения параметров необходимо следующее оборудование:

1. Персональный компьютер с установленной программой Wireshark.
2. Сетевой хаб, **обеспечивающий трансляцию принятых пакетов во все порты.**
3. Внутренняя панель IP домофона
4. Внешний блок IP домофона

6.1. Схема включения оборудования

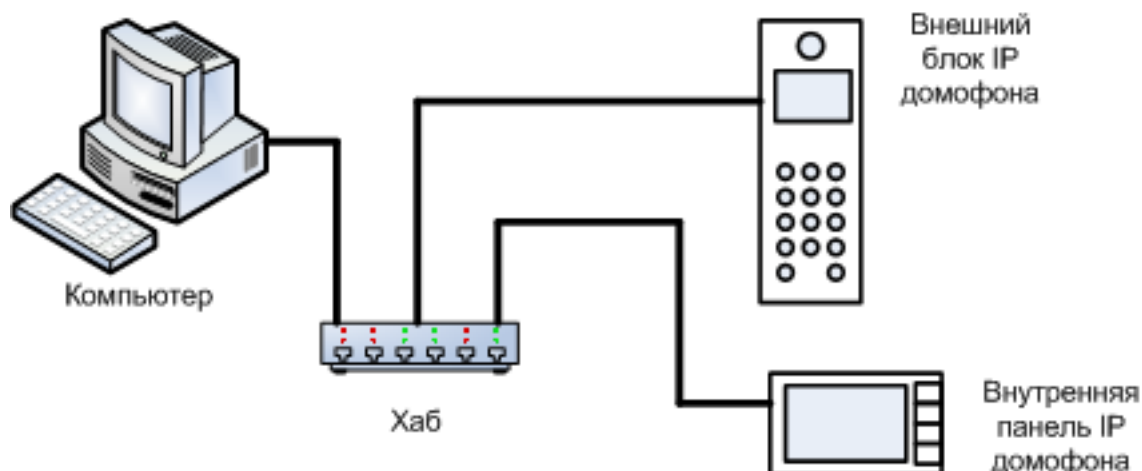


Рисунок 16. Схема включения оборудования для получения Random и Password.

6.2. Последовательность получения значений параметров «Random» и «Password»

1. Подключите и настройте оборудование согласно приведенной схеме (рисунок 16).
2. Настройте внешний блок IP домофона и внутреннюю панель IP домофона так, чтобы можно было произвести вызов внутренней панели с внешнего блока.
3. Установите на персональный компьютер программу «Wireshark» Version 1.10.13 или выше, если она еще не установлена. (Скачать программу можно на официальном сайте: <http://www.wireshark.org/>, или <http://wireshark.en.softonic.com/>)
4. Распакуйте архив с программным обеспечением для получения параметров открывания двери.
5. Зайдите в каталог с распакованным программным обеспечением.
6. Запустите файл «get_pas.exe» и дождитесь появления на экране главного окна программы (рисунок 17).

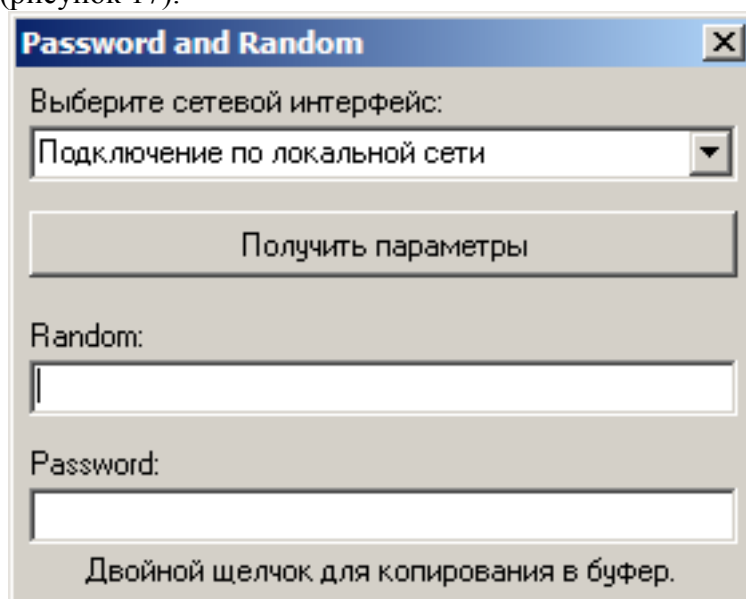


Рисунок 17. Главное окно программы.

7. Проверьте что в выпадающем списке установлено имя сетевого подключения используемого для подключения к оборудованию. В случае необходимости измените его, выбрав нужное имя подключение из выпадающего списка.
8. Нажмите кнопку «Получить параметры», программа перейдет в режим ожидания (рисунок 18).

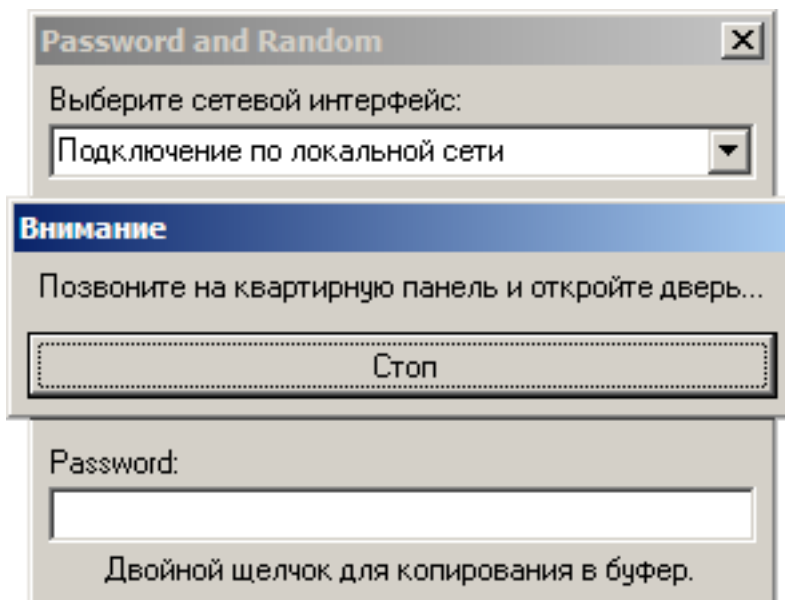


Рисунок 18. Режим ожидания

9. Произведите вызов внутренней панели IP домофона с внешнего блока и откройте дверь, нажав соответствующую кнопку на внутренней панели.
10. Программа выведет перехваченные значения «Random» и «Password», для данного внешнего блока (рисунок 19). Двойной щелчок мыши по значению приводит к его копированию в буфер обмена для последующей вставки в настройки IAS-PMUX.

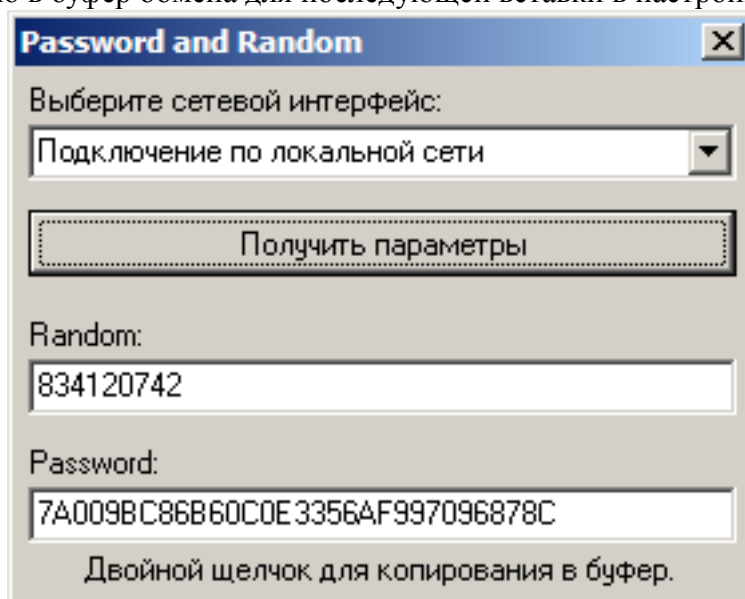


Рисунок 19. Значения параметров «Random» и «Password»

6.3. Возможные нештатные ситуации при получении значений параметров «Random» и «Password»

1. После открытия двери программа остается в режиме ожидания (рисунок 15). Нажмите кнопку «Стоп» (рисунок 18), программа прервет режим ожидания (рисунок 20)

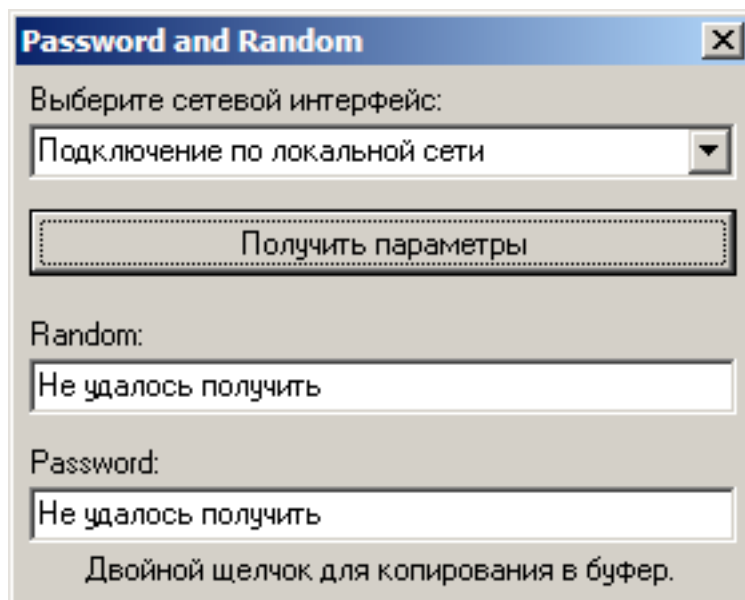


Рисунок 20. Ошибка получения параметров

2. Программа не может получить значения «Random» и «Password», (рисунок 20).

6.4. Методы решения

1. Проверьте, что в выпадающем списке главного окна программы задано правильное имя сетевого подключения.
2. Убедитесь, что ваша модель хаба транслирует пакеты во все порты.
3. Отключите брандмауэр на используемом персональном компьютере.

7. Примеры использования и настройки прибора

7.1. Пример 1. Три подъезда в одном доме

Три подъезда. Подъезд 1 — квартиры с 1 по 30, в квартирах 5,6,7 и 10 установлены квартирные мониторы, ip домофона 192.168.1.232. Подъезд 2 — квартиры с 131 по 160, ip домофона 192.168.1.233. Подъезд 3 — квартиры с 261 по 290, ip домофона 192.168.1.234.

Установка и настройка прибора может быть выполнена следующим образом:

1. Трубки первого подъезда подключаем к встроенному коммутатору прибора. С помощью Web-интерфейса настраиваем первый подъезд. На вкладке «Домофоны» активируем домофон, установив галочку рядом с его названием, можно использовать любой домофон (например «Домофон 1») и включаем его, установив галочку "Используется". Вводим параметры домофона 1 (рисунок 22):

1. Режим работы: Подъезд
2. IP-адрес домофона: 192.168.1.232
3. Порт регистрации: 13801
4. Порт речевых данных: 30001
5. Портов на помещение: 5 (должно быть равно значению параметра «Макс. индекс расширения» на вкладке «LAN конфигурация» подключенного домофона, если данный параметр отсутствует в настройках домофона должно быть равно 5)
6. Диапазон квартир: 1-30
7. Исключая номера: 5-7, 10 или 5,6,7,10 (в этих квартирах установлены квартирные мониторы)

Данные для открытия двери:

8. Порт: 5000
9. Random: - (смотри раздел инструкцию получение параметров «Random» и «Password»)
10. Password: - (смотри раздел инструкцию получение параметров «Random» и «Password»)

После настрой всех параметров нажимаем кнопку «Сохранить».

Домофон 1

Используется

Режим работы:

IP-адрес домофона:

Порт регистрации:

Порт речевых данных:

Портов на помещение:

Диапазон квартир...: Пример: 1-30

... исключая номера: Пример: 1,3-5,12,14

Регистрация в VTS:

Открывание двери

порт:

random:

пароль:

Рисунок 22. Пример настройки домофона 1

2. Трубки второго подъезда подключаем к коммутатору БК-100, который в свою очередь подключаем к контактам SEL и ЕК предназначенным для подключения первого внешнего коммутатора (рисунок 2). С помощью Web-интерфейса настраиваем второй подъезд. На вкладке «Домофоны» активируем домофон установив галочку рядом с его названием, можно

использовать любой домофон (например «Домофон 2») и включаем его, установив галочку "Используется"

Вводим параметры домофона 2 (рисунок 23):

1. Режим работы: Подъезд
2. IP-адрес домофона: 192.168.1.233
3. Порт регистрации: 13801
4. Порт речевых данных: 30001
5. Портов на помещение: 5 (должно быть равно значению параметра «Макс. индекс расширения» на вкладке «LAN конфигурация» подключенного домофона, если данный параметр отсутствует в настройках домофона должно быть равно 5)

6. Диапазон квартир: 131-160

7. Исключая номера: (оставляем поле пустым т. к. в этом подъезде не используются квартирные мониторы)

Данные для открытия двери:

8. Порт: 5000

9. Random: - (смотри раздел инструкцию получение параметров «Random» и «Password»)

10. Password: - (смотри раздел инструкцию получение параметров «Random» и «Password»)

После настрой всех параметров нажимаем кнопку «Сохранить».

Домофон 2

Используется

Режим работы:

IP-адрес домофона:

Порт регистрации:

Порт речевых данных:

Портов на помещение:

Диапазон квартир...: Пример: 1-30

... исключая номера: Пример: 1,3-5,12,14

Регистрация в VTS:

Открывание двери

порт:

random:

пароль:

Рисунок 23. Пример настройки домофона 2

3. Трубки третьего подъезда подключаем к коммутатору БК-100, который в свою очередь подключаем к контактам SEL и ЕК предназначенным для подключения второго внешнего коммутатора (рисунок 2). С помощью Web-интерфейса настраиваем третий подъезд. На вкладке «Домофоны» активируем домофон установив галочку рядом с его названием, можно использовать любой домофон (например «Домофон 3») и включаем его, установив галочку "Используется"

Вводим параметры домофона 3 (рисунок 24):

1. Режим работы: Подъезд
 2. IP-адрес домофона: 192.168.1.234
 3. Порт регистрации: 13801
 4. Порт речевых данных: 30001
 5. Портов на помещение: 5 (должно быть равно значению параметра «Макс. индекс расширения» на вкладке «LAN конфигурация» подключенного домофона, если данный параметр отсутствует в настройках домофона должно быть равно 5)
 6. Диапазон квартир: 261-290
 7. Исключая номера: (оставляем поле пустым т. к. в этом подъезде не используются квартирные мониторы)
- Данные для открытия двери:
8. Порт: 5000
 9. Random: - (см. раздел инстр. получение параметров «Random» и «Password»)
 10. Password: - (см. раздел инстр. получение параметров «Random» и «Password»)

После настройки всех параметров нажимаем кнопку «Сохранить».

Домофон 3

Используется

Режим работы:

IP-адрес домофона:

Порт регистрации:

Порт речевых данных:

Портов на помещение:

Диапазон квартир...: Пример: 1-30

... исключая номера: Пример: 1,3-5,12,14

Регистрация в VTS:

Открывание двери

порт:

random:

пароль:

Рисунок 24. Пример настройки домофона 3

4. После настройки домофонов, необходимо настроить правила переадресации. Для этого необходимо перейти на вкладку “Адресация” и настроить правила переадресации для каждого используемого диапазона квартир (рисунок 25).

Диапазон номеров	Диапазон адресов	Коммутатор	Действие
1-30	1-30	Встроенный	Удалить
131-160	31-60	Внешний БК-100 SEL1/EK1	Удалить
261-290	61-90	Внешний БК-100 SEL2/EK2	Удалить
			Добавить

Рисунок 25. Пример настройки правил переадресации

5. После завершения настройки прибора необходимо сохранить настройки, нажав кнопку “Сохранить”, после чего перезагрузить прибор, нажав кнопку “Рестарт” что бы настройки вступили в силу.

7.2. Пример 2. Дом, обнесённый забором

Дом с одним подъездом, квартиры с 1 по 100, дом окружен забором с калиткой, имеется рабочее место консьержа, оборудованное персональным компьютером с установленной программой "SmartPSS" (ip компьютера 192.168.1.231). Необходимо установить 2 домофона, один на дверь подъезда (ip 192.168.1.232), и один на калитку (ip 192.168.1.233).

1. Все трубы подъезда подключаем к встроенному коммутатору прибора. С помощью Web-интерфейса настраиваем подъезд. На вкладке «Домофоны» активируем домофон, установив галочку рядом с его названием, можно использовать любой домофон (например «Домофон 1») и включаем его, установив галочку "Используется"

Вводим параметры домофона 1 (рисунок 26):

1. Режим работы: Подъезд
2. IP-адрес домофона: 192.168.1.232
3. Порт регистрации: 13801
4. Порт речевых данных: 30001
5. Портов на помещение: 5 (значение должно совпадать с установленным в внешней ip панели)
6. Диапазон квартир: 1-100
7. Исключая номера: (оставляем поле пустым т. к. в этом подъезде не установлены ip панели)
8. Регистрация в VTS: устанавливаем галочку
9. IP-адрес VTS: 192.168.1.231
10. Порт VTS: 12801

Данные для открытия двери:

11. Порт: 5000
12. Random: (см. раздел инстр. получение параметров «Random» и «Password»)
13. Password: (см. раздел инстр. получение параметров «Random» и «Password»)

После настрой всех параметров нажимаем кнопку «Сохранить».

Домофон 1

Используется

Режим работы

IP-адрес домофона

Порт регистрации

Порт речевых данных

Портов на помещение

Диапазон квартир... Пример: 1-30

... исключая номера Пример: 1,3-5,12,14

Регистрация в VTS

IP-адрес VTS

Порт VTS

Открытие двери

порт

random

пароль

Рисунок 26. Пример настройки домофона 1

2. С помощью Web-интерфейса настраиваем калитку. На вкладке «Домофоны» активируем домофон, установив галочку рядом с его названием, можно использовать любой домофон (например «Домофон 2») и включаем его, установив галочку "Используется"

Вводим параметры домофона 2 (рисунок 27):

1. Режим работы: Калитка
2. IP-адрес домофона: 192.168.1.233
3. Порт регистрации: 13801
4. Порт речевых данных: 30001

Данные для открытия двери:

5. Порт: 5000
6. Random: - (смотри раздел инструкцию получение параметров «Random» и «Password»)
7. Password: - (смотри раздел инструкцию получение параметров «Random» и «Password»)

После настрой всех параметров нажимаем кнопку «Сохранить».

Домофон 2

Используется

Режим работы:

IP-адрес домофона: . . .

Порт регистрации:

Порт речевых данных:

Открытие двери

порт:

random:

пароль:

Рисунок 27. Пример настройки домофона 2

3. После настройки домофонов, необходимо настроить правила переадресации на вкладке “адресация” Web-интерфейса (рисунок 28).

Диапазон номеров	Диапазон адресов	Коммутатор	Действие
<input type="text" value="1-100"/>	<input type="text" value="1-100"/>	<input type="text" value="Встроенный"/>	<input type="button" value="Удалить"/> <input type="button" value="Добавить"/>

Рисунок 28. Пример настройки правил переадресации

4. После завершения настройки прибора необходимо сохранить настройки, нажав кнопку “Сохранить”, после чего перезагрузить прибор, нажав кнопку “Рестарт” что бы настройки вступили в силу.

КОНЕЦ ДОКУМЕНТА