

Краткое руководство по установке интерком-панели SNR-VDM1

Комплект поставки

Пожалуйста убедитесь в том, что комплект поставки включает в себя следующие детали:



Дюбель - 2шт.



Шуруп 4x25- 2шт.



Винт М4х30 - 2шт.

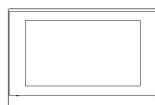


**11-и пиновый
коннектор - 1шт.**

**Кронштейн
настенный - 1шт.**



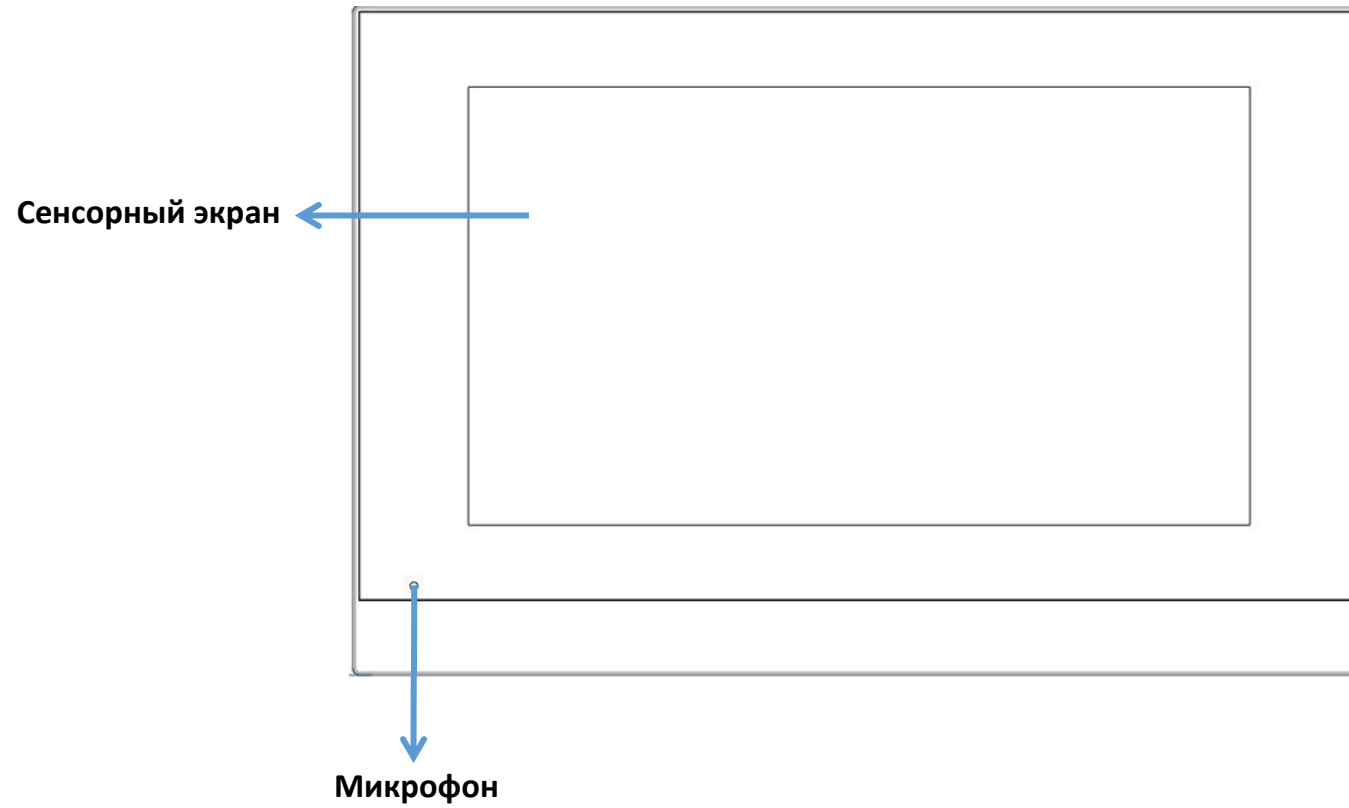
**10-и пиновый
коннектор - 1шт.**



**Интерком-панель
SNR-VDM1 - 1шт.**

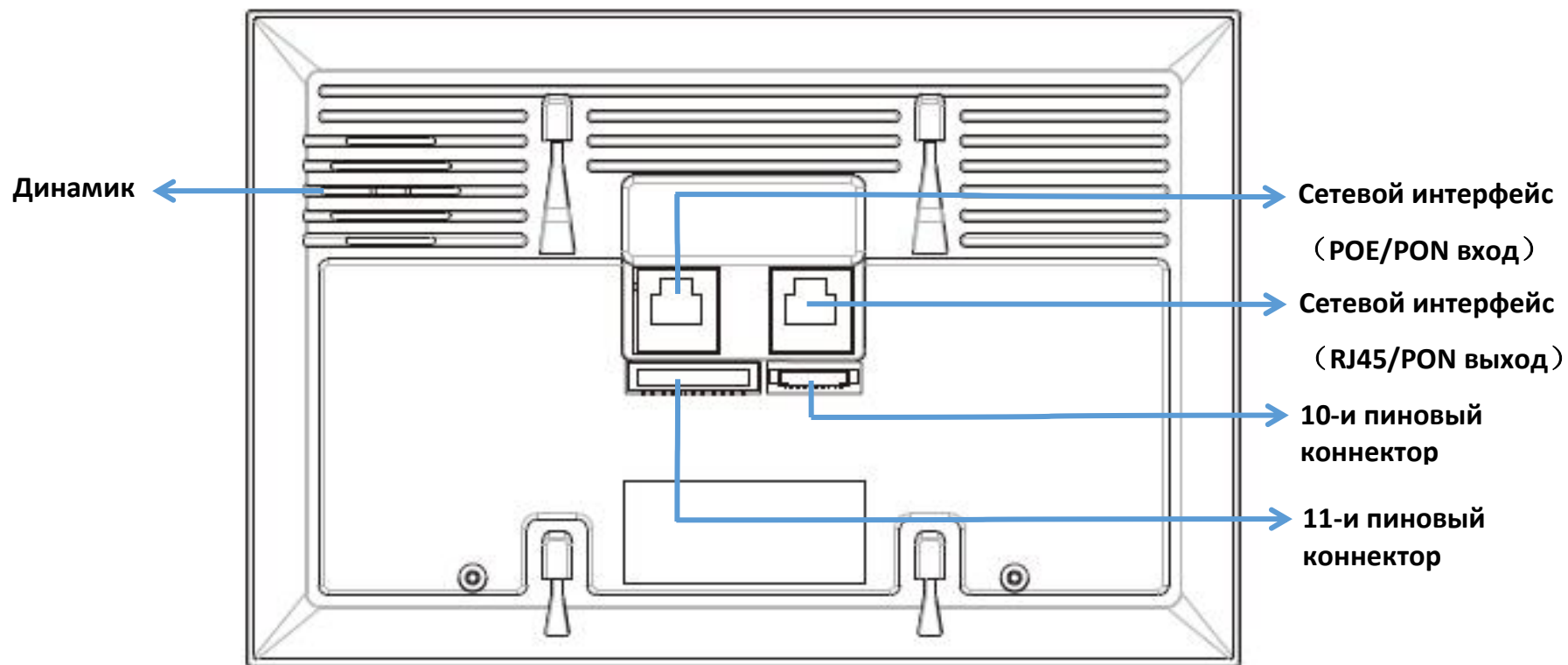
Внешний вид устройства

Вид спереди



Внешний вид устройства

Вид сзади



Коннекторы панели

11-и пиновый коннектор:

+12v и GND - питание панели (в случае, если не используется PoE)

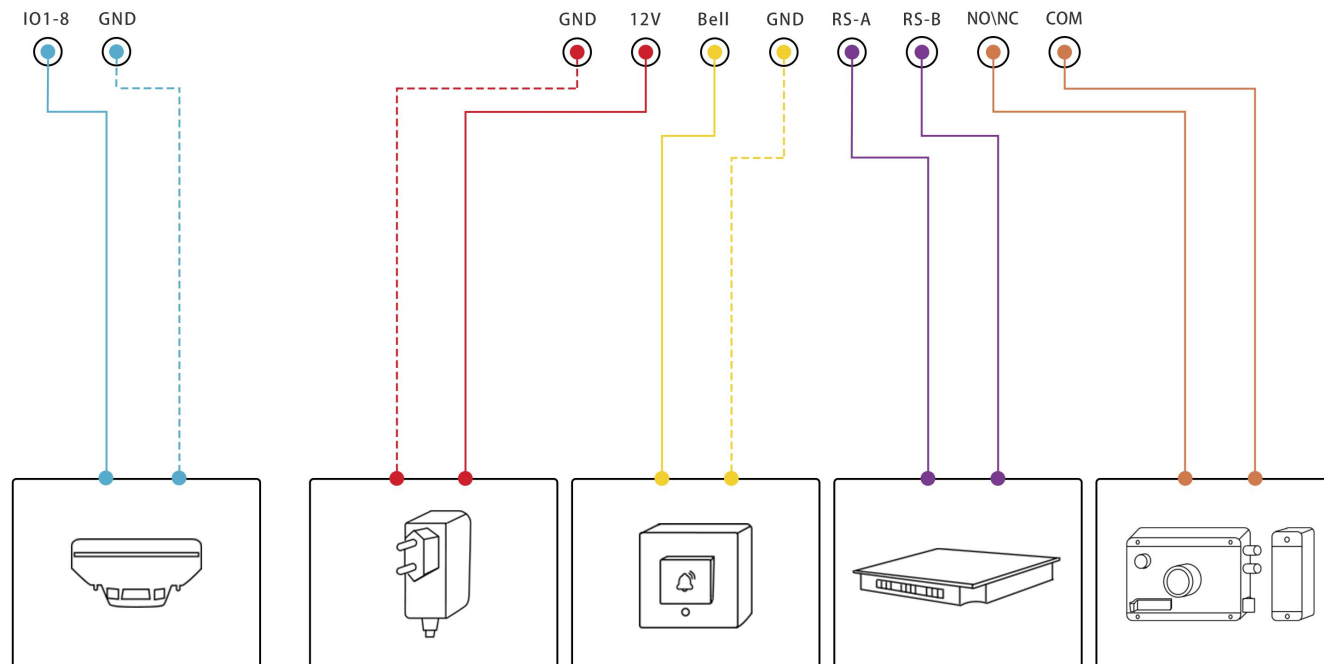
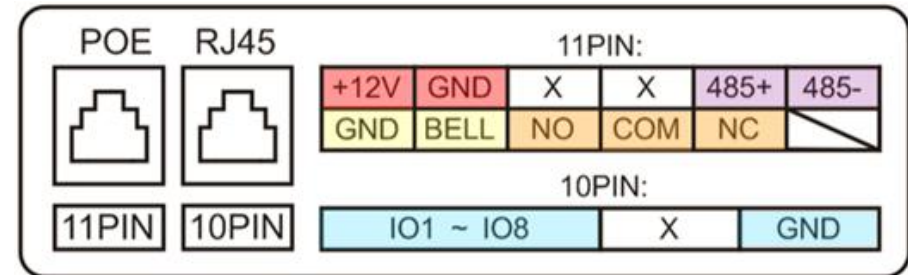
485+ и 485- - подключение RS485

GND и BELL - подключение дверного звонка

NO, NC и COM - управление реле

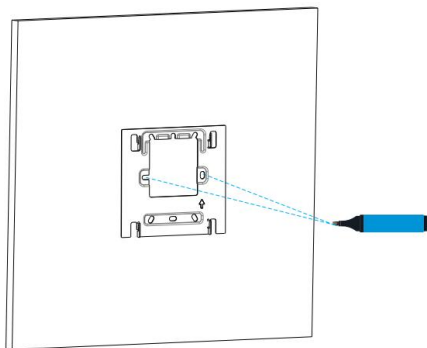
10-и пиновый коннектор:

IO1-IO8 и GND - контакты подключения извещателей (не более 8 извещателей, тип разъема - сухой контакт)

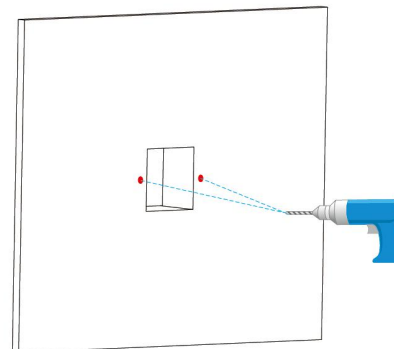


Монтаж на стену

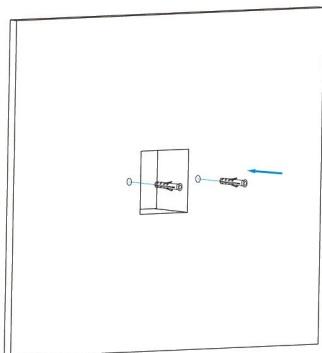
Установка панели без использования монтажной коробки



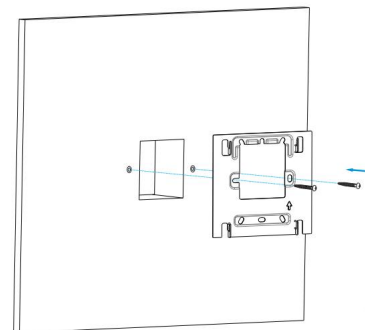
С помощью маркера отметьте два отверстия сквозь кронштейн панели. Убедитесь, что все кабели проходят через отверстие, а свободного пространства в стене хватает для установки панели на кронштейн.



С помощью дрели или шуруповёрта просверлите отверстия для дюбелей в стене. Диаметр отверстий должен быть 5мм, а расстояние между ними 60мм.



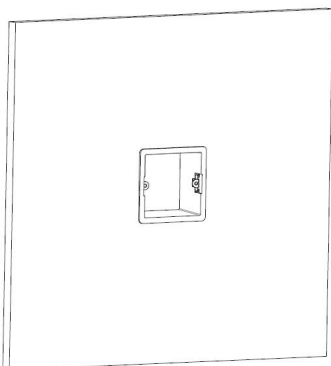
Установите дюбели из комплекта поставки в получившиеся отверстия в стене



Приложите кронштейн к стене и зафиксируйте его с помощью шурупов из комплекта поставки, вкрутив их в ранее установленные дюбели.

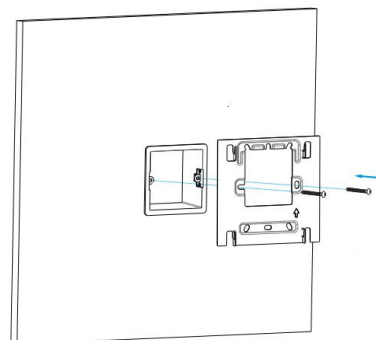
Монтаж на стену

Установка с использованием монтажной коробки



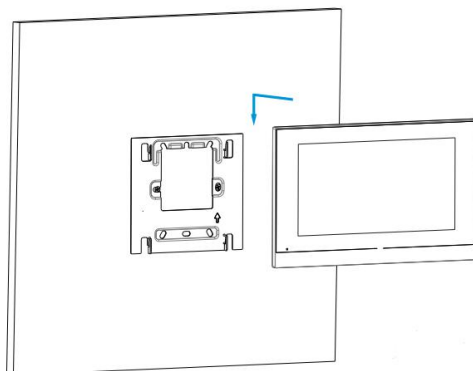
Установите монтажную коробку в ранее подготовленное отверстие в стене.

Убедитесь, что коробка надёжно закреплена, а все кабели находятся внутри монтажной коробки.



Установите кронштейн панели на монтажную коробку с помощью винтов М4х30 из комплекта поставки в специальные отверстия (расстояние между отверстиями должно быть 60мм).

Установка устройства на кронштейн



Приложите панель на кронштейн таким образом, чтобы 4 фиксирующих лапки кронштейна зашли в пазы панели.

Аккуратно нажмите на панель, чтобы защёлкнуть её на кронштейне.