

PoE оборудование POWER TONE

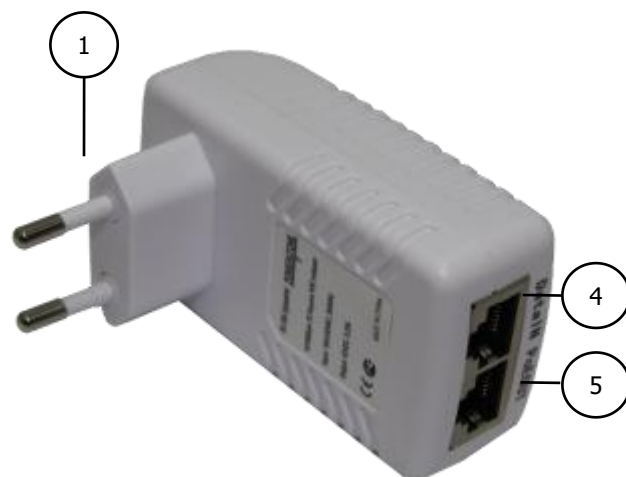
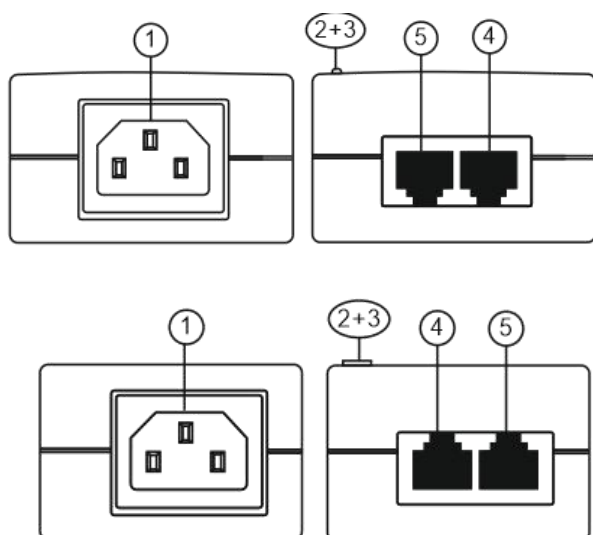
**Паспорт устройства**

PI-	Неуправляемые PoE инжекторы 1-2 порта
PEXT	PoE удлинители Ethernet 1-4 порта
PS-	PoE сплиттеры

## Неуправляемые PoE инжекторы 1-2 порта



**PoE Инжекторы POWERTONE** — устройства широкого спектра для инжектирования питания в кабель «витая пара» в соответствии со стандартами IEEE802.3af/at/bt. Каждый инжектор изготовлен из высококачественных компонентов и прошел 48-часовой контроль качества на заводе.



1. Вход 220 В AC
2. Индикатор PWR (входное питание 220 В)
3. Индикатор PoE (выходное PoE)
4. Порт Data (вход)

5. Порт Data + PoE (выходное)
6. Кнопка сброса
7. Порт управления
8. Заземление

# Неуправляемые PoE инжекторы 1-2 порта

## Технические характеристики 1-портовых инжекторов:

Модель	PI-154-1P	PI-154-1B	PI-154-1A	PI-300-1A	PI-300-2	PI-600-1	PI-550-1
Тип	PoE инжектор неуправляемый						
РоЕ Порты	1x10/ 100BASE-TX 50B PoE passive	1x10/ 100BASE-T 802.3af	1x10/100/ 1000BASE-T 802.3af	1x10/100 /1000BASE-T 802.3af&at	2x10/100/ 1000BASE-T 802.3af&at	1x10/100/ 1000BASE-T 802.3af&at, 802.3bt	1x10/100/100 0BASE-T 802.3af &at,802.3bt
Порты данных	1x10/ 100BASETX	1x10/ 100BASETX	1x10/100/ 1000BASE-T	1x10/100/ 1000BASE-T	2x10/100/ 1000BASE-T	1x10/100/ 1000BASE-T	1x10/100/ 1000 BASE-T
Распиновка	V+(Pin4,5), V-(Pin 7,8)	V+ (Pin3, 6), V- (Pin 1, 2)	V+ (Pin3,6), V-(Pin 1, 2)	V+ (Pin3,6), V-(Pin 1, 2)	V+(Pin 3,6), V-(Pin 1, 2)	V+(Pin3,4,5,6), V-(Pin1,2,7,8)	V+(Pin3,4,5,6), V-(Pin1,2,7,8)
Увых на порт, В DC	50	50	53	53	53	53	53
Потребление Инжектора без РоЕ, Вт	1	1	1	1	2	2	2
РоЕ макс на порт, Вт	15.4	15.4	18	30	30	60	55
РоЕ бюджет, Вт	15.4	15.4	18	30	60	60	55
Питание	100-240 В(AC),50/60 Гц						
КПД	80%						
Охлаждение	пассивное						
Защита от статических разрядов	IEC 6 1 000-4-2,класс 2						
Материал корпуса	Негорючий пластик	Негорючий пластик	Негорючий пластик	Негорючий пластик	Металл	Металл	Негорючий пластик
Рабочая температура, °С	от 0 до +40	от 0 до +40	от -40 до +60	от -40 до +60	от -40 до +60	от -40 до +60	от -40 до +60
Допустимая ОВ	0%-95% (без конд.)						
Размеры, мм	84x47x60	84x47x60	117x45x35	117x45x35	170x80x45	166x72x44	137x65x35
Вес, кг	0.11	0.11	0.23	0.25	0.72	0.5	0.4
Монтаж	-	-	Настольный	Настольный, настенный	Настольный, настенный	Настольный, настенный	Настольный, настенный
Комплектация	РоЕ-инжектор- 1 шт Паспорт устройства – 1 шт		РоЕ-инжектор -1 шт Паспорт устройства – 1 шт Шнур питания -1 шт Силикагель – 1 шт				

**PoE удлинители POWER TONE** — Удлинители PoE стандартов IEEE802.3af и IEEE802.3at работают с любыми PoE-устройствами и могут быть использованы для удлинения медного линка до 300



метров с многократным применением.

PEXT не требуют внешнего питания, работают от передаваемого PoE, потребляя не более 3 Вт, что является наименьшим потреблением мощности среди всех устройств данного класса. Начиная со второй серии, удлинители от POWER TONE оснащены промышленными компонентами для обеспечения непрерывной работы при -40°C.

**PEXT, PEXT-E** — однопортовый удлинитель PoE внутреннего исполнения

**PEXT 1/4** — 4-х портовый гигабитный PoE-удлинитель с питанием от PoE. Фактически, коммутатор, питающийся по PoE.

**PEXT-WP** — всепогодный однопортовый гигабитный удлинитель PoE.

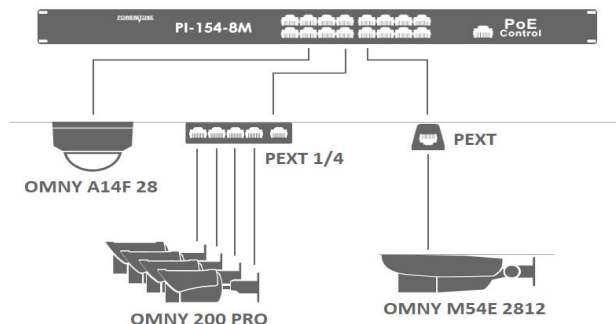
**Не подавать питание через PoE и вход адаптера питания на PEXT 1/4. Это приведет к выходу из строя устройства с дальнейшей потерей гарантии.**

Преимущества серии:

- компактность
- не требуют внешнего питания, только входной линк с PoE
- малое потребление, не более 3 Вт
- автоопределение PoE-устройств
- совместимость с 802.3at и 802.3af
- использование при низких температурах от -40°C

**Максимальные длины:**

PEXT, PEXT-E, PEXT-WP					
PD PoE	PD, штук	PD class	PSE 50 В 802.3af 15.4 Вт	PSE 50 В 802.3at 30 Вт	PSE 52 В двойной 802.3at 60 Вт
802.3af	1	Class1 3.84 Вт	300 м.	300 м.	N/A
	1	Class2 6.49 Вт	200 м.	200 м.	N/A
	1	Class3 12.95 Вт	200 м. Макс: 12 Вт	200 м.	N/A
802.3at	1	Class4 25.5 Вт	N/A	200 м. Макс: 16 Вт	N/A
PEXT 1/4					
802.3af	4	Class1 3.84 Вт	200 м. Макс: 2*PD	200 м. Макс: 4*PD	300 м. Макс: 4*PD + EXT
	4	Class2 6.49 Вт	200 м. Макс: 1*PD	200 м. Макс: 3*PD	200 м. Макс: 4*PD
	4	Class3 12.95 Вт	200 м. Макс: 1*PD (10 Вт/PD)	200 м. Макс: 1*PD	200 м. Макс: 3*PD (12 Вт/PD)
802.3at	2	Class4 25.5 Вт	N/A	200 м. Макс: 1*PD (16 Вт/PD)	200 м. Макс: 2*PD (17 Вт/PD)

**Типовая схема подключения:****Технические характеристики удлинителей:**

Модель	PEXT	PEXT-E	PEXT-WP	PEXT 1/4	PEXT 1/4 v1
Тип	PoE удлинитель	PoE удлинитель	PoE удлинитель	PoE удлинитель/коммутатор	PoE удлинитель/коммутатор
Кол-во каналов	1	1	1	4	4
Скорость данных	10/100BASE-TX	10/100BASE-TX	10/100/1000BASE-TX	10/100/1000BASE-TX	10/100/1000BASE-TX
Распиновка PoE входа	1/2 (-), 3/6 (+) или 7/8 (-), 4/5 (+)	1/2 (-), 3/6 (+) или 7/8 (-), 4/5 (+)	1/2 (-), 3/6 (+) или 7/8 (-), 4/5 (+)	1/2 (-), 3/6 (+) или 7/8 (-), 4/5 (+)	1/2 (-), 3/6 (+) или 7/8 (-), 4/5 (+)
Распиновка PoE выхода	1/2 (-), 3/6 (+)	1/2 (-), 3/6 (+)	1/2 (-), 3/6 (+)	1/2 (-), 3/6 (+)	1/2 (-), 3/6 (+)
Потребляемая мощность, Вт	1.5	1.5	2	3	3
Макс. передаваемая мощность	22Вт	22Вт	22Вт	Суммарная до 50 Вт, до 30Вт на порт	Суммарная до 50 Вт, до 30Вт на порт
Кабель	UTP/FTP/STP cat 5e(и выше)	UTP/FTP/STP cat 5e(и выше)	UTP/FTP/STP cat 5e(и выше)	UTP/FTP/STP cat 5e(и выше)	UTP/FTP/STP cat 5e(и выше)
Рабочая температура, °C	от -40 до +45	от 0 до +45	от -40 до +45	от -40 до +45	от -40 до +45
Температура хранения, °C	от -40 до +70	от 0 до +60	от -40 до +70	от -40 до +70	от -40 до +70
Допустимая ОВ	20%-95% (без конд.)	20%-95% (без конд.)	20%-95% (без конд.)	20%-95% (без конд.)	20%-95% (без конд.)
Стандарты PoE	802.3af&at	802.3af&at	802.3af&at	802.3af&at, 802.3bt	802.3af&at, 802.3bt
Внешнее питание	-	-	-	-	48 В (DC)
Пылевлагозащита	-	-	IP66	-	-
Материал	Негорючий пластик	Негорючий пластик	Металл	Металл	Металл
Размеры, мм	130x35x48	130x35x48	204x45x45	119x28x85	119x28x85
Вес, кг	0.09	0.09	0.25	0.3	0.3
Монтаж	Настольный, настенный	Настольный, настенный	Настольный, настенный, подвесной	Крепления на стену в комплекте	Крепления на стену в комплекте
Комплектация	PoE - удлинитель - 1 шт Паспорт устройства - 1 шт Силикагель - 1 шт	PoE - удлинитель - 1 шт Паспорт устройства - 1 шт Силикагель - 1 шт	PoE - удлинитель - 1 шт Гермоввод - 2 шт Паспорт устройства - 1 шт Саморез - 4 шт Дюбель - 4 шт Силикагель - 1 шт	PoE - удлинитель - 1 шт Паспорт устройства - 1 шт Саморез - 2 шт Дюбель - 2 шт Крепление (уши) - 2 шт Винты для крепления - 4 шт Силикагель - 1 шт	PoE - удлинитель - 1 шт Паспорт устройства - 1 шт Саморез - 2 шт Дюбель - 2 шт Крепление (уши) - 2 шт Винты для крепления - 4 шт Силикагель - 1 шт

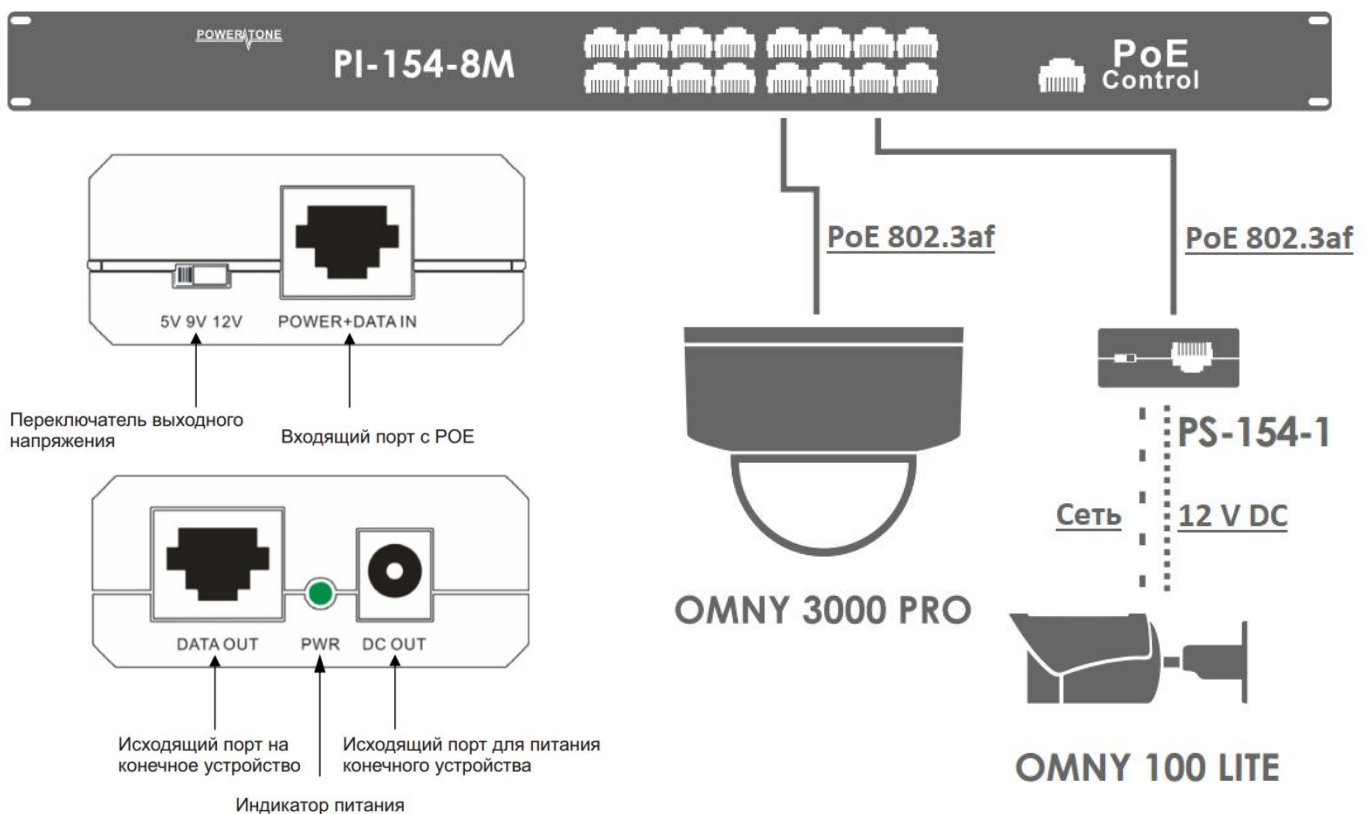
## PoE сплиттеры



**PoE сплиттеры POWER TONE** — устройства для выделения 5/9/12 В из линии с PoE стандарта 802.3af. Предназначены для установки в помещении, температурный диапазон в котором не выходит за пределы от 0 до 40 С°.

Подходящее для использования оборудование:

- Сетевые видеокamеры
- IP-телефоны
- Роутеры и другие CPE-устройства
- ERD
- Медиаконвертеры



Преимущества серии:

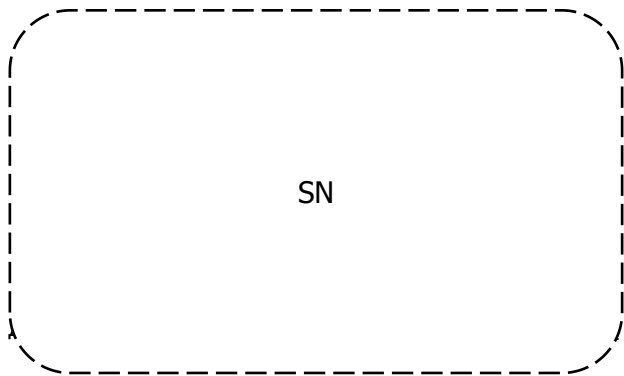
- Компактность
- Не требует дополнительного внешнего питания
- Малое потребление, - всего 2 Вт
- Автоопределение PoE устройств, совместимость с 802.3af

**Технические характеристики удлинителей:**

<b>Модель</b>	<b>PS-154-1</b>	<b>PS-154-1L</b>
<b>Тип</b>	PoE сплиттер	PoE сплиттер
<b>Кол-во каналов</b>	1	1
<b>Скорость данных</b>	10/100/1000BASE-TX	10/100BASE-TX
<b>Выход питания DC</b>	5В/2А или 9 В/1.5А или 12В/1А	12В/1А
<b>Коннектор питания</b>	5.5/2.1мм	5.5/2.1мм
<b>Кабель</b>	UTP/FTP/STP cat 5e (и выше)	UTP/FTP/STP cat 5e (и выше)
<b>Рабочая температура, °С</b>	от 0 до +40	от 0 до +40
<b>Температура хранения, °С</b>	от -20 до +70	от -20 до +70
<b>Допустимая ОВ</b>	20%-95% (без конд.)	20%-95% (без конд.)
<b>Стандарты</b>	IEEE 802.3af (PoE), 802.3, 802.3u, 802.3ab	IEEE 802.3af (PoE), 802.3, 802.3u, 802.3ab
<b>Пылевлагозащита</b>	-	IP65(защита входного RJ45)
<b>Материал</b>	Негорючий пластик	Негорючий пластик
<b>Размеры,мм</b>	80x54x24	d21x100
<b>Вес, кг</b>	0.12	0.05
<b>Монтаж</b>	Настольное исполнение	Влагозащищенное исполнение
<b>Комплектация</b>	PoE - сплиттер - 1 шт Паспорт устройства - 1 шт Патч-корд RJ45 - 1 шт Патч-корд питания - 1 шт Силикагель - 1 шт	PoE - сплиттер - 1 шт Паспорт устройства - 1 шт Гермоввод - 1 шт

# Гарантийный талон

Данные устройства:



SN

Дата сборки \_\_\_\_\_

Упаковку произвел:

\_\_\_\_\_ / \_\_\_\_\_ /

ШТАМП ПРОДАВЦА

Дата продажи «\_\_» \_\_\_\_\_ 20 \_\_ г