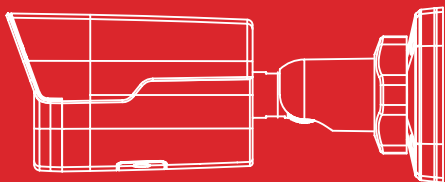


PRO ●
OMNY



OMNY MB-M5M-40

IP-камера уличная,
5 Мп, 4 мм

РУКОВОДСТВО
ПОЛЬЗОВАТЕЛЯ
V 1.0

Уважаемый клиент! Благодарим Вас за покупку нашей продукции.

Данное руководство пользователя представлено базового ознакомления с продукцией, более подробную информацию можно получить на pag.wiki.

Параметры по умолчанию

IP адрес: **192.168.1.120**

Имя пользователя / пароль: **admin / admin**

Модификация изделия

Настоящее изделие устанавливается и эксплуатируется в соответствии с инструкциями, приведёнными в данной документации. Настоящее изделие не имеет компонентов, обслуживаемых пользователем. Попытка внесения изменений или модификации аннулирует все действующие сертификаты и одобрения.

Ответственность

Производитель не несёт ответственность за любые допущенные технические и типографические ошибки, и имеет право модифицировать изделие и вносить изменения в документацию без предварительного уведомления. Производитель не предусматривает какую-либо гарантию относительно приведённого в настоящем документе материала, включая товарное состояние и пригодность изделия для конкретного вида применения, но, не ограничиваясь вышеизложенным. Производитель не несёт ответственность за случайные повреждения, возникающие в связи с применением данного материала.

ООО «НАГ» обязуется не использовать оборудование при создании вооружений и военной техники. Продукция, закупаемая ООО «НАГ» не содержит алгоритмов шифрования.

Электромагнитная совместимость (ЭМС)

Настоящее изделие генерирует, использует и излучает радиочастотную энергию, поэтому при несоблюдении правил установки и эксплуатации может наводить помехи на радиоаппаратуру. При этом производитель не гарантирует полное отсутствие помех в каждом конкретном случае. Выключите изделие и проверьте качество приёма радиосигнала. Если настоящее изделие является источником помех и препятствует нормальному приёму радио и телевизионного сигнала, примите следующие меры: Попробуйте настроить принимающую антенну или установите антенну в другое место. Увеличьте расстояние между изделием и радиоаппаратурой. Включите изделие и радиоаппаратуру в разные розетки сети питания. Если невозможно устранить проблему самостоятельно, обратитесь за помощью к специалистам по теле/радиоаппаратуре. Не используйте экранированные кабели, если нет возможности обеспечить их заземление с двух концов в соответствии с действующими нормами ПУЭ и СНИП.

Эксплуатация и обслуживание

- используйте только ручной инструмент для установки изделий, использование электрического инструмента или применение избыточного усилия может привести к повреждению оборудования;
- запрещается использовать химические, щелочные или аэрозольные очистители. Используйте для очистки влажную ткань, смоченную в воде. Пластиковые купола протирать безворсовыми бумажными салфетками;
- используйте только принадлежности и запасные части, рекомендованные производителем;
- не пытайтесь самостоятельно выполнять ремонт изделия.

Гарантия

Изготовитель гарантирует соответствие настоящего оборудования требованиям технических условий при соблюдении потребителем правил транспортирования, хранения, монтажа и эксплуатации.

Гарантийный срок эксплуатации составляет 36 месяцев (3 года) от даты продажи через торговую или монтажную организацию. При отсутствии отметки продавца в настоящем руководстве о дате продажи гарантийный срок исчисляется от даты производства. Дата производства зашифрована в кодовом номере на задней части корпуса изделия.

Гарантийные обязательства не действительны, если причиной неисправности оборудования являются

- повреждения прибора, вызванные скачком напряжения, обнаружение следов подключения к не рекомендованным источникам электропитания, не предназначенных для данного прибора;
- наличие внешних или внутренних механических повреждений, обнаружение следов воздействия на прибор домашних животных, насекомых, грызунов и посторонних предметов;
- обнаружение внутри прибора следов воздействия на него жидкостей (коррозия, окисление);
- обнаружение следов некачественного ремонта прибора, а также вмешательство в его программное обеспечение;
- наличие следов несанкционированного изменения конструкции, непредусмотренного производителем, воздействие каких-либо других внешних факторов, нарушающих работоспособность данного оборудования. Нарушение правил эксплуатации, целостности кодового номера изделия, обнаружение стёртого (повреждённого) кодового номера изделия;
- изготовитель не несёт ответственности и не возмещает ущерб за дефекты, возникшие по вине потребителя при несоблюдении правил эксплуатации и монтажа.

Спецификация

| Наименование | Описание |
|----------------------------|---|
| Модель | МВ-М5М-28 |
| Матрица | 1/2.7", progressive scan, CMOS |
| Мин. освещенность, Лк | Цветное: 0.002 Ч/Б: 0 |
| Улучшение изображения | AGC/BLC/HLC/WDR 120dB/DEFOG/Rol/2Di 3D DNR/SMART IR/Режим "Коридор" |
| Затвор | Авто/ручной, 1 ~ 1/100000 с |
| Режим "День/ночь" | Механический ИК фильтр |
| ИК-подсветка | Да, до 40 м |
| Управление ИК-подсветкой | Да |
| Фокусное расстояние | 4 мм |
| Апертура | F1.6 |
| Угол обзора по горизонтали | 78.7° |
| Угол обзора по вертикали | 44.9° |
| Угол обзора по диагонали | 89.2° |
| Диафрагма | Фиксированная |
| Оптическое увеличение | Отсутствует |
| Цифровое увеличение | Да |
| Кодек | H.265+/H.265/H.264(HP, MP, BP), MJPEG |
| Макс. разрешение | 5Мп (2880x1620) 30к/с |
| Первый поток | 5Мп (2880x1620) 30к/с 4Мп (2560x1440) 30к/с 3Мп (2304x1296) 30к/с 1080p (1920x1080) 30к/с 720p (1280x720) 30к/с |

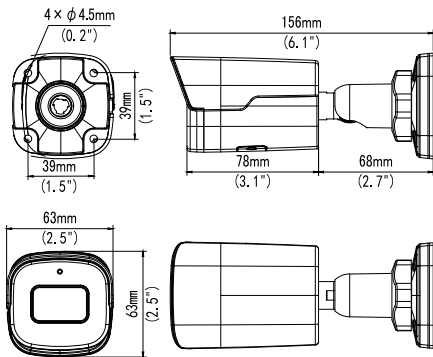
Спецификация

| | |
|------------------------|--|
| Второй поток | 720P (1280x720) 30к/с D1 (720x576) 30к/с 640x360 30к/с |
| Третий поток | D1 (720x576) 30 к/с 640x360 30 к/с 2CIF(704x288) 30 к/с CIF(352x288) 30 к/с |
| Битрейт | 128 кбит -16 Мбит/с |
| OSD | До 8 экранных меню |
| Обнаружение | Детекция движения, аудиодетекция, пересечение линий, обнаружение вторжения, вход и выход из заданной зоны, ультраобнаружение движения |
| Статистика и аналитика | Подсчет людей, поддержка подсчета потоков людей и мониторинг плотности скопления людей |
| Аудиокодек | G.711/a |
| Аудио битрейт | 64 Кбит/с |
| Шумоподавление | Да |
| Дескритизация | 8 кГц |
| Аудио вход/выход | Нет/нет |
| Тревожный вход/выход | Нет/нет |
| Встроенный микрофон | Да |
| Локальное хранилище | MicroSD (до 256 Гб) |
| Сетевое хранилище | ANR, NAS(NFS) |
| Сеть | 1 x RJ45 10M/100M Base-TX Ethernet |
| Протоколы | IPv4, IPv6, IGMP, ICMP, ARP, TCP, UDP, DHCP, PPPoE, RTP, RTSP, RTCP, DNS, DDNS, NTP, FTP, UPnP, HTTP, HTTPS, SMTP, 802.1x, SNMP, QoS, RTMP, SSL/TLS, SSH |

Спецификация

| | |
|--------------------------------------|--|
| Протоколы интеграции | ONVIF (Профили S, G, T), API, SDK |
| Количество одновременных подключений | До 32 пользователей 3 роли пользователей: администратор, оператор и обычный пользователь |
| Безопасность | Защита паролем, журналы операций экспорта, Basic и Digest аутентификация для RTSP, Digest аутентификация для HTTP, TLS 1.2, WSSE и Digest аутентификация для ONVIF |
| Питание | DC12V±25% , PoE (IEEE802.3 af), мощность 5Вт |
| Степень защиты | IP67 |
| Встроенный нагреватель | Нет |
| Температура эксплуатации | от -40 до 60 °С; влажность: 10-95%, отн. (без конденсации) |
| Габариты (Ø x В) | 155.9 x 63.1 x 62.7 мм |
| Вес | 0.42кг |
| Материал | Металл |
| Защита от статических разрядов | 4000В |
| Кнопка сброса | Нет |

Габаритные размеры устройства



Программы и инструкции



Наш сайт



Наша техническая поддержка



Гарантийный талон

Данные устройства: _____

Упаковку произвел: _____

Дата сборки: ____ / ____ / 20____

Дата продажи: ____ / ____ / 20____

Комплектация

- Паспорт изделия - 1 шт.
- Камера - 1 шт
- Наклейка для монтажа - 1 шт
- Гермоввод - 1 шт
- Ключ монтажный (шестигранный или torx) - 1 шт.>*
- Комплект дюбелей и саморезов - 1 уп.

* - при использовании на корпусе соответствующих болтов

Импортер: ООО «НАГ», г. Екатеринбург, ул. Краснолесья, стр. 12А, этаж 4