

**Вариофокальные IP камеры высокого разрешения**

**Серия МИРА**

**Паспорт устройства**

**OMNY M65SE1 2812**

**IP камера буллет 5Мп OMNY PRO M65SE1 2812 с  
вариофокальным объективом серии Мира**



**V 1.1**

## Уважаемый клиент!

Благодарим Вас за покупку нашей продукции.

Данное руководство пользователя представлено для быстрой и правильной установки, и первоначальной настройки.

**Модификация изделия.** Настоящее изделие устанавливается и эксплуатируется в соответствии с инструкциями, приведёнными в данной документации. Настоящее изделие не имеет компонентов, обслуживаемых пользователем. Попытка внесения изменений или модификации аннулирует все действующие сертификаты и одобрения.

**Ответственность.** Производитель не несёт ответственность за любые допущенные технические и типографические ошибки, и имеет право модифицировать изделие и вносить изменения в документацию без предварительного уведомления. Производитель не предусматривает какую-либо гарантию относительно приведённого в настоящем документе материала, включая товарное состояние и пригодность изделия для конкретного вида применения, но, не ограничиваясь вышеизложенным. Производитель не несёт ответственность за случайные повреждения, возникающие в связи с применением данного материал.

**Техническая поддержка.** По всем техническим вопросам, пожалуйста, обращайтесь на электронный адрес [support@omnysecurity.ru](mailto:support@omnysecurity.ru)

**Электромагнитная совместимость (ЭМС).** Настоящее изделие генерирует, использует и излучает радиочастотную энергию, поэтому при несоблюдении правил установки и эксплуатации может наводить помехи на радиоаппаратуру. При этом производитель не гарантирует полное отсутствие помех в каждом конкретном случае. Выключите изделие и проверьте качество приёма радиосигнала. Если настоящее изделие является источником помех и препятствует нормальному приёму радио и телевизионного сигнала, примите следующие меры: Попробуйте настроить принимающую антенну или установите антенну в другое место. Увеличьте расстояние между изделием и радиоаппаратурой. Включите изделие и радиоаппаратуру в разные розетки сети питания. Если невозможно устранить проблему самостоятельно, обратитесь за помощью к специалистам по теле/радиоаппаратуре. По требованиям действующих стандартов электромагнитной совместимости настоящее изделие подключается экранированным сетевым кабелем (STP).

## ВНИМАНИЕ!

- При транспортировке изделий оригинальная упаковка предотвратит их повреждение.
- Храните изделия в сухом, проветриваемом помещении.
- Избегайте воздействия вибрации, ударной нагрузки и повышенного давления и не устанавливайте камеру на неустойчивых кронштейнах, неровных поверхностях или стенах во избежание повреждения изделия.

### Эксплуатация и обслуживание:

- Используйте только ручной инструмент для установки изделий, использование электрического инструмента или применение избыточного усилия может привести к повреждению оборудования.
- Запрещается использовать химические, щелочные или аэрозольные очистители. Используйте для очистки влажную ткань, смоченную в воде. Пластиковые купола протирать безворсовыми бумажными салфетками.
- Используйте только принадлежности и запасные части, рекомендованные производителем
- Не пытайтесь самостоятельно выполнять ремонт изделия.

### Гарантия:

Изготовитель гарантирует соответствие настоящего оборудования требованиям технических условий при соблюдении потребителем правил транспортирования, хранения, монтажа и эксплуатации.

Гарантийный срок эксплуатации составляет 36 месяцев (3 года) от даты продажи через торговую или монтажную организацию.

При отсутствии отметки продавца в настоящем руководстве о дате продажи гарантийный срок исчисляется от даты производства. Дата производства зашифрована в кодовом номере на задней части корпуса изделия.

Гарантийные обязательства не действительны, если причиной неисправности оборудования являются:

- повреждения прибора, вызванные скачком напряжения, обнаружение следов подключения к не рекомендованным источникам электропитания, не предназначенных для данного прибора;
- наличие внешних или внутренних механических повреждений, обнаружение следов воздействия на прибор домашних животных, насекомых, грызунов и посторонних предметов;
- обнаружение внутри прибора следов воздействия на него жидкостей (коррозия, окисление);
- обнаружение следов некачественного ремонта прибора, а также вмешательство в его программное обеспечение;
- наличие следов несанкционированного изменения конструкции, непредусмотренного производителем, воздействие каких-либо других внешних факторов, нарушающих работоспособность данного оборудования. Нарушение правил эксплуатации, целостности кодового номера изделия, обнаружение стёртого (повреждённого) кодового номера изделия;

Изготовитель не несёт ответственности и не возмещает ущерб за дефекты, возникшие по вине потребителя при несоблюдении правил эксплуатации и монтажа

### **Важно!**

При установке камеры необходимо изолировать кронштейн от используемой токопроводящей поверхности во избежание выхода камеры из строя.

Активное сетевое оборудование должно иметь обязательное заземление по ПУЭ 1.7.

### **Параметры по умолчанию:**

IP-адрес: 192.168.1.2

Имя пользователя: admin

Пароль: admin

### **Используемые камерой порты:**

WEB: 80

DATA: 3001 (TCP)/ 3000 (UDP) (для передачи данных)

ONVIF: 80

RTSP: 554

RTMP: 1935 (Для 4Мп камер)

### **Строка запроса RTSP:**

rtsp://имя пользователя:пароль@IP-адрес:порт RTSP/1/1

rtsp://имя пользователя:пароль@IP-адрес:порт RTSP/1/2

rtsp://имя пользователя:пароль@IP-адрес:порт RTSP/1/3

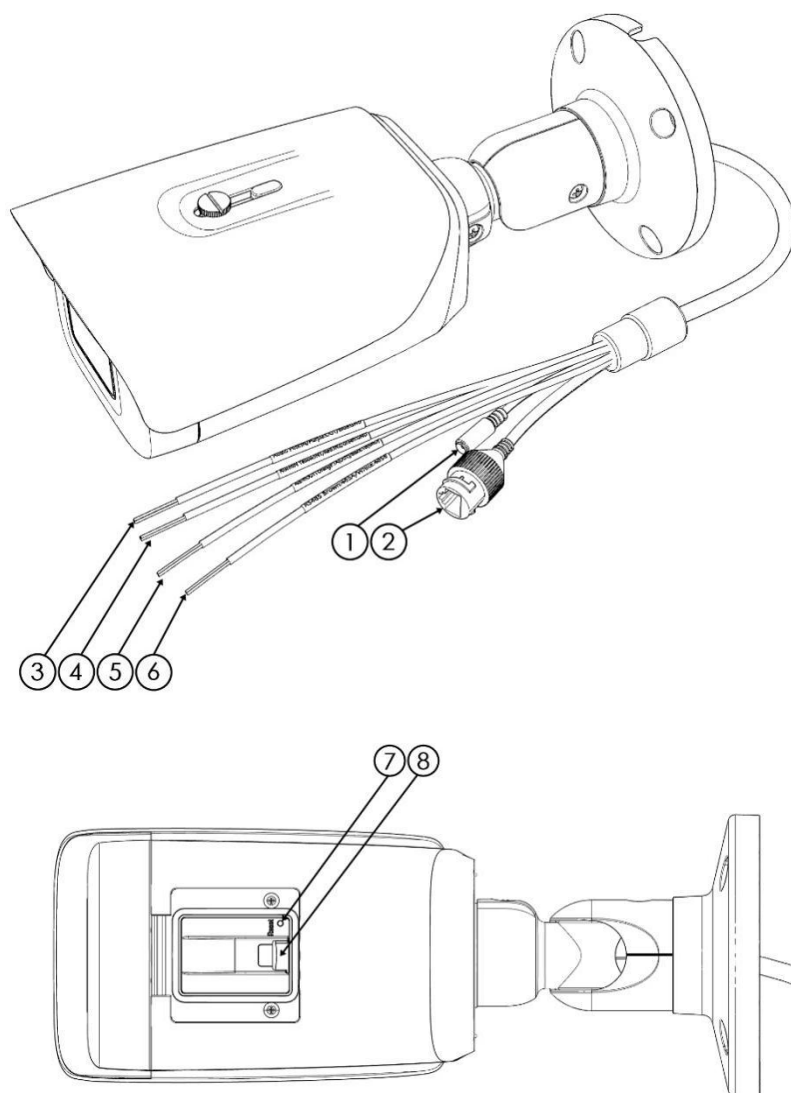
### **ОБЩИЙ ВИД.**



**Камера OMNY M65SE1 2812**

## Подключение камер.

### Коннекторы камер OMNY M65SE1 2812



1. Разъем питания 12В

2. Ethernet разъем RJ45/PoE

3. Аудио

Розовый: аудиовход

Фиолетовый: аудиовыход

Синий: GND

4. Тревожный вход

Желтый: тревожный вход 1

Красный: тревожный вход 2

Зеленый: GND

5. Тревожный выход

Оранжевый: тревожный выход

Чёрный: GND

6. RS485

Коричневый: RS485 A

Белый: RS485 B

7. Кнопка сброса

8. Разъем для карты памяти microSD

## Установка камеры OMNY M65SE1 2812.

### Шаг 1.

При необходимости, установите microSD карту, открыв крышку снизу камеры. После установки карты памяти закройте крышку для сохранения герметичности.

### Шаг 2.

При помощи ключа в комплекте ослабьте фиксацию кронштейна. Закрепите основание кронштейна камеры на поверхности, при помощи шаблона, предварительно наклеив его на место установки.

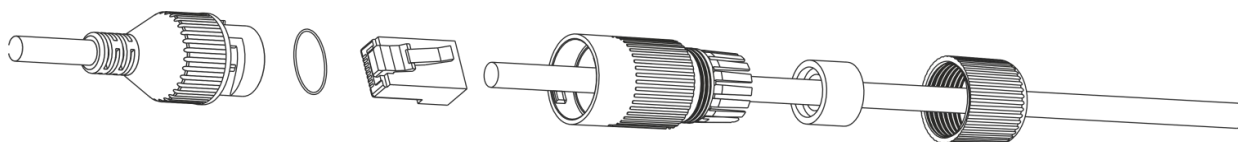
Кабель камеры необходимо защищать от влаги. Недопустимо оставлять кабель на открытом воздухе. Для этого рекомендуется использовать монтажные коробки OMNY ACC VF.

### Шаг 3.

Подключите камеру. Наденьте на подведенный к камере кабель UTP водонепроницаемые колпачок.

Питание от PoE. Обожмите кабель по схеме А.

Питание от 12 В. Обожмите только пары 12, 36 в RJ45 для Ethernet. Используйте 45, 78 пары для подачи 12 В на камеру в разъем питания. Вставьте коннектор RJ45 в Ethernet разъем.



### Шаг 4.

Проверьте работоспособность камеры. Уложите кабель в коммутационную коробку. Закройте коробку. Настройте положение камеры. Затяните ключом узел. Камера установлена.

Для питания по PoE могут быть использованы только инжекторы и коммутаторы стандартов 802.3af/at.

При использовании экранированной витой пары обеспечьте контакт экрана кабеля с заземлением через активное сетевое оборудование.

## Технические характеристики 5 Мп камер серии МИРА.

Модель	OMNY M65SE1 2812
Матрица	1/2.8" CMOS
Встроенная аналитика	"Пересечение линии, двойной линии", "Охрана периметра", "Толпа", "Слоняющиеся", "Бегущие", "Оставленные/украденные предметы", "Парковка", "Тепловая карта", "Детектор лиц", детекторы движения, саботажа камеры (расфокусировка и поворот от наблюдаемого объекта), закрытия камеры, потери видео и аудиосигнала и аномального звука
Улучшение изображения	AGC/BLC/HLC/WDR 120dB/DEFOG/Roi/3D DNR/SMART IR/EIS/Режим "Коридор"
Мин. освещенность, Лк	Цветное: 0.005, Ч/Б: 0.001
Режим "День/ночь"	Механический ИК фильтр
ИК-подсветка	Да, до 80 м
Управление ИК-подсветкой	Да
Фокусное расстояние	2.8-12мм
Апертура	F1.6-F3.3
Настройка угла обзора	Отсутствует
Угол обзора	94.2-29.3°
Диафрагма	Фиксированная
Оптическое увеличение	Да
Цифровое увеличение	Да
Кодек	H.265/H.264(HP, MP, BP), MJPEG
Макс. разрешение	5Мп (2592×1944)

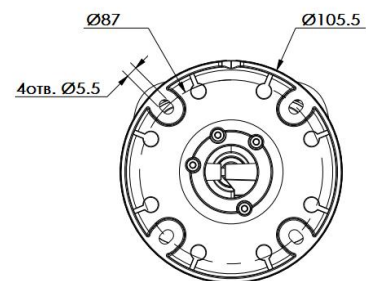
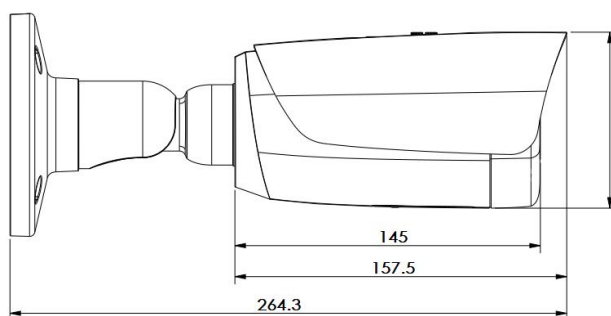
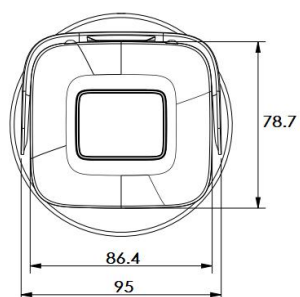
Первый поток	25/30кс(2880x1620, 2688x1520, 2560x1440, 2304x1296) 50/60кс(1920x1080, 1280x720)
Второй поток	4CIF/VGA/HVGA/CIF 25кс
Третий поток	4CIF/VGA/HVGA/CIF 25кс
Битрейт	32-16384бит/с
OSD	16×16, 32×32, 24×24, 48×48, 64×64 (Время и дата, 8 областей)
Аудио вход/выход	1/1
Тревожный вход/выход	2/1
EasyMic	Да, 12 В 30 мА
Встроенный микрофон	Нет
Аудиокомпрессия	G.711 A/U 8КГц, ADPCM 8КГц, AAC (8, 32, 48кГц )
Сетевые интерфейсы	Экранированный RJ-45 (10/100Base-T)
Поддержка протоколов	ONVIF, RTSP, TCP, UDP, HTTP, HTTPS, MULTICAST, UPnP, DHCP, PPPoE, DDNS, NFS, FTP, NTP, RTP, SNMP, SMTP, CGI, RTMP
Сетевое хранение данных	NFS, FTP (снимки, запись)
Количество пользователей	8
Одновременных подключений	3
ПО для ПК	NetVideo (Windows). Поддержка р2р, TCP/IP, видеоаналитики камер OMNY
ПО Смартфоны	EasyLive (iOS / Android). Поддержка р2р, TCP/IP
Браузеры	H.264 - браузеры с поддержкой Flash. H.265/MJPEG - IE выше 8.0




<b>Карта памяти</b>	<b>8-512 Гб MicroSD, MicroSDHC, MicroSDXC</b>
<b>Входное напряжение</b>	<b>12±1 В (DC)</b>
<b>Поддержка PoE</b>	<b>802.3af A/B</b>
<b>Макс. мощность, Вт</b>	<b>10</b>
<b>Пылевлагозащита</b>	<b>IP67</b>
<b>Вандалостойкость</b>	<b>Отсутствует</b>
<b>Рабочая температура, °C</b>	<b>от -35 до +65</b>
<b>Холодный старт, °C</b>	<b>от -35</b>
<b>Допустимая ОВ</b>	<b>0%-95%</b>
<b>Размеры, мм</b>	<b>264.3×95×83.2</b>
<b>Вес устройства (нетто), кг</b>	<b>1.15</b>
<b>Материал корпуса</b>	<b>Металл</b>

# Габаритные размеры.

## Габаритные размеры уличных камер OMNY M65SE1 2812



## Устранение неисправностей.

Вопрос	Решение
Камера не включается	<ol style="list-style-type: none"><li>1. Убедитесь, что источник питания исправен. Проверьте с заведомо рабочим источником питания.</li><li>2. Если вы используете PoE, убедитесь, что источник соответствует стандартам 802.3af,802.3at. Например, passive PoE от mikrotik несовместим с 802.3af.</li><li>3. При питании PoE - убедитесь, что длина кабельной линии не превышает 100 метров.</li><li>4. Просадка напряжения в кабеле. Если вы используете БП 12В, убедитесь, что камера получает достаточное напряжение для нормальной работы. Измерения проводятся под нагрузкой.</li></ol>
Как понять, что камера включилась?	<ol style="list-style-type: none"><li>1. Индикация на сетевом порту коммутатора, компьютера,инжектора PoE свидетельствует, что камера получила питание.</li><li>2. Включение ИК подсветки в темноте. Создайте условия темноты, в течении 15 секунд камера должна перейти в ночной режим, сопровождается щелчком и включением инфракрасных светодиодов.</li></ol>
Не удаётся зайти по указанному в паспорте IP адресу	<ol style="list-style-type: none"><li>1. Найти IP камеру в сети поможет программа  ipTool Программу можно найти в комплекте поставки.</li><li>2. Если вы используете другие анализаторы трафика, опознать OMNY камеру можно по блокам MAC адреса, который указан на наклейке.</li></ol>
Забыт пароль администратора	<ol style="list-style-type: none"><li>1. Запустите программу ipTool, программа должна видеть ваше устройство Выберите устройство на котором утрачен пароль Найдите и кликните на кнопку Retrieve Cipher. Скопируйте Factory ID и Runtime(s) не закрывайте данное окно, отправьте данные в техподдержку, вам вышлют новый пароль. Если окно закрыли, данные будут не актуальны</li><li>2. Аппаратный сброс кнопкой reset к заводским установкам.</li></ol>
Искажение данных в браузере, не читаемые символы	<p>Проблема связана с плагином. Он не подходит или установлен с ошибкой</p> <p>Запустите программу ipTool, перейдите на вкладку Common Tool</p> <p>Закройте браузер с камерой. Выберите кнопку Clear IE Plug-in (удаление плагина)</p> <p>Откройте браузер, введите IP адрес камеры, установите новый плагин.</p>

<p>Камера перестала отвечать после длительной работы</p>	<ol style="list-style-type: none"> <li>1. Перезагрузить камеру по питанию. Зависание ПО редкость, но исключать не стоит.</li> <li>2. Провести внешний осмотр коннектора RJ-45 и входа под коннектор: вероятно попадание влаги и окисление контактов. Очистить контакты.</li> <li>3. Демонтировать камеру, подключить напрямую к компьютеру, запустить программу поиска камера ipTool</li> </ol>
<p>telnet</p>	<p>Доступ в telnet служебный, только для разработчиков.</p>
<p>Камера не видит ночью.</p>	<ol style="list-style-type: none"> <li>1. Проверьте настройки День/ночь, возможно камера в режиме день. Время перехода по умолчанию 10 секунд.</li> <li>2. Проведите внешний осмотр, в ночном режиме работают ИК диоды, если нет, вернитесь к настройкам, проверьте уровни освещённости.</li> <li>3. Из браузера сбросьте настройки к заводским установкам.</li> </ol>

## Гарантийный талон.

### Данные устройства:

Дата сборки \_\_\_\_\_

Упаковку произвел:

\_\_\_\_\_ / \_\_\_\_\_ /

**ШТАМП ПРОДАВЦА**

Дата продажи «\_\_» \_\_\_\_\_ 20\_\_ г

### Комплектация.

Камера OMNY M65SE1 2812

- Камера - 1 шт
- Паспорт устройства - 1 шт
- Саморез с дюбелем - 3 шт
- Силикагель - 1 шт
- Шаблон для сверления - 1 шт