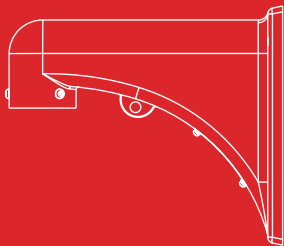


OMNY



OMNY ACC WB PTZ

Кронштейн

РУКОВОДСТВО
ПОЛЬЗОВАТЕЛЯ
V 1.0

Гарантия

Изготовитель гарантирует соответствие настоящего оборудования требованиям технических условий при соблюдении потребителем правил транспортирования, хранения, монтажа и эксплуатации.

Гарантийный срок эксплуатации составляет 36 месяцев (3 года) от даты продажи через торговую или монтажную организацию. При отсутствии отметки продавца в настоящем руководстве о дате продажи гарантийный срок исчисляется от даты производства. Дата производства зашифрована в кодовом номере на задней части корпуса изделия.

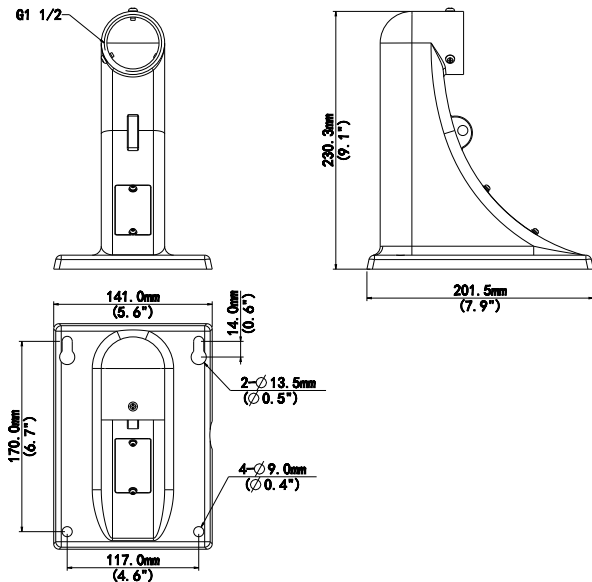
Гарантийные обязательства не действительны, если причиной неисправности оборудования являются

- повреждения прибора, вызванные скачком напряжения, обнаружение следов подключения к не рекомендованным источникам электропитания, не предназначенных для данного прибора;
- наличие внешних или внутренних механических повреждений, обнаружение следов воздействия на прибор домашних животных, насекомых, грызунов и посторонних предметов;
- обнаружение внутри прибора следов воздействия на него жидкостей (коррозия, окисление);
- обнаружение следов некачественного ремонта прибора, а также вмешательство в его программное обеспечение;
- наличие следов несанкционированного изменения конструкции, непредусмотренного производителем, воздействие каких-либо других внешних факторов, нарушающих работоспособность данного оборудования. Нарушение правил эксплуатации, целостности кодового номера изделия, обнаружение стёртого (повреждённого) кодового номера изделия;
- изготовитель не несёт ответственности и не возмещает ущерб за дефекты, возникшие по вине потребителя при несоблюдении правил эксплуатации и монтажа.

Спецификация

Наименование	Описание
Вид	Кронштейн
Материал	Алюминий
Габариты	230.3 x 141 x 201.5
Вес, кг	0,79

Габаритные размеры устройства



Гарантийный талон

Данные устройства: _____

Упаковку произвел: _____

Дата сборки: ____ / ____ / 20____

Дата продажи: ____ / ____ / 20____

Комплектация

- Кронштейн - 1 шт.
- Наклейка с разметкой для крепёжных отверстий - 1 шт.
- Анкер - 4 шт.

Наш
сайт



Наша
техническая
поддержка



Импортер: ООО «НАГ», г. Екатеринбург, ул. Краснолесья,
стр. 12А, этаж 4