

Профессиональные IP камеры для систем видеонаблюдения

**— P R O —**  
**OMNY**



**Поворотные скоростные IP камеры  
высокого разрешения**

Паспорт устройства

**Уважаемый клиент!**

v.9 от 12.2015г

Благодарим Вас за покупку нашей продукции.

Данное руководство пользователя представлено для быстрой и правильной установки, и первоначальной настройки.

### **Модификация изделия**

Настоящее изделие устанавливается и эксплуатируется в соответствии с инструкциями, приведенными в данной документации. Настоящее изделие не имеет компонентов, обслуживаемых пользователем. Попытка внесения изменений или модификации аннулирует все действующие сертификаты и одобрения.

### **Ответственность**

Компания «НАГ» не несет ответственность за любые допущенные технические и типографические ошибки, и имеет право модифицировать изделие и вносить изменения в документацию без предварительного уведомления. Компания «НАГ» не предусматривает какую-либо гарантию относительно приведенного в настоящем документе материала, включая товарное состояние и пригодность изделия для конкретного вида применения, но, не ограничиваясь вышеизложенным. Компания «НАГ» не несет ответственность за случайные повреждения, возникающие в связи с применением данного материал

### **Техническая поддержка**

По всем техническим вопросам, пожалуйста, обращайтесь на электронный адрес **support@nag.ru**. Зарегистрируйтесь в системе **Help Desk** для получения техподдержки. Если для ответа на вопросы требуется некоторое время, техподдержка направит полученные запросы по соответствующим каналам.

### **Электромагнитная совместимость (ЭМС)**

Настоящее изделие генерирует, использует и излучает радиочастотную энергию, поэтому при несоблюдении правил установки и эксплуатации может наводить помехи на радиоаппаратуру. При этом производитель не гарантирует полное отсутствие помех в каждом конкретном случае. Выключите изделие и проверьте качество приема радиосигнала. Если настоящее изделие является источником помех и препятствует нормальному приему радио и телевизионного сигнала, примите следующие меры: Попробуйте настроить принимающую антенну или установите антенну в другое место. Увеличьте расстояние между изделием и радиоаппаратурой. Включите изделие и радиоаппаратуру в разные розетки сети питания. Если невозможно устранить проблему самостоятельно, обратитесь за помощью к специалистам по теле/радиоаппаратуре. По требованиям действующих стандартов электромагнитной совместимости настоящее изделие подключается экранированным сетевым кабелем (STP).

## **ВНИМАНИЕ!**

- При транспортировке изделий оригинальная упаковка предотвратит их повреждение.
- Храните изделия в сухом, проветриваемом помещении.
- Избегайте воздействия вибрации, ударной нагрузки и повышенного давления и не устанавливайте камеру на неустойчивых кронштейнах, неровных поверхностях или стенах во избежание повреждения изделия.
- Используйте только ручной инструмент для установки изделий, использование электрического инструмента или применение избыточного усилия может привести к повреждению оборудования.
- Запрещается использовать химические, щелочные или аэрозольные очистители. Используйте для очистки влажную ткань.
- Используйте только принадлежности и запасные части, рекомендованные заводом изготовителем.
- Не пытайтесь самостоятельно выполнять ремонт изделия.

## **Гарантия**

Изготовитель гарантирует соответствие настоящего оборудования требованиям технических условий при соблюдении потребителем правил транспортирования, хранения, монтажа и эксплуатации.

Гарантийный срок эксплуатации составляет 36 месяцев (3 года) от даты продажи через торговую или монтажную организацию. При отсутствии отметки продавца в настоящем руководстве о дате продажи гарантийный срок исчисляется от даты производства. Дата производства зашифрована в кодовом номере на задней части корпуса изделия. Гарантийные обязательства не действительны, если причиной неисправности оборудования являются:

- повреждения прибора, вызванные скачком напряжения, обнаружение следов подключения к не рекомендованным источникам электропитания, не предназначенных для данного прибора;
- наличие внешних или внутренних механических повреждений, обнаружение следов воздействия на прибор домашних животных, насекомых, грызунов и посторонних предметов;
- обнаружение внутри прибора следов воздействия на него жидкостей (коррозия, окисление);
- обнаружение следов неквалифицированного ремонта прибора, а также вмешательство в его программное обеспечение;
- наличие следов несанкционированного изменения конструкции, непредусмотренного производителем, воздействие каких-либо других внешних факторов, нарушающих работоспособность данного оборудования. Нарушение правил эксплуатации, целостности кодового номера изделия, обнаружение стертых (поврежденных) кодового номера изделия;

Изготовитель не несет ответственности и не возмещает ущерб за дефекты, возникшие по вине потребителя при несоблюдении правил эксплуатации и монтажа

## Требования к подключению питания камеры

Поворотные IP камеры OMNY поддерживают питание 24В пер. тока. Блок питания для камеры поставляется в комплекте с устройством. Не подключайте камеру к блоку питания 24В постоянного тока, это приведет к выходу камеры из строя.

### Важно!

При установке камеры необходимо изолировать кронштейн от используемой токопроводящей поверхности во избежание выхода камеры из строя.

### Параметры по умолчанию

ip адрес : http://192.168.1.2

Имя пользователя: **Admin**

Пароль: **Admin**

### Используемые камерой порты

WEB 80

DATA 3001(TCP)/3000(UDP) (для передачи данных)

ONVIF 8080

RTSP 554

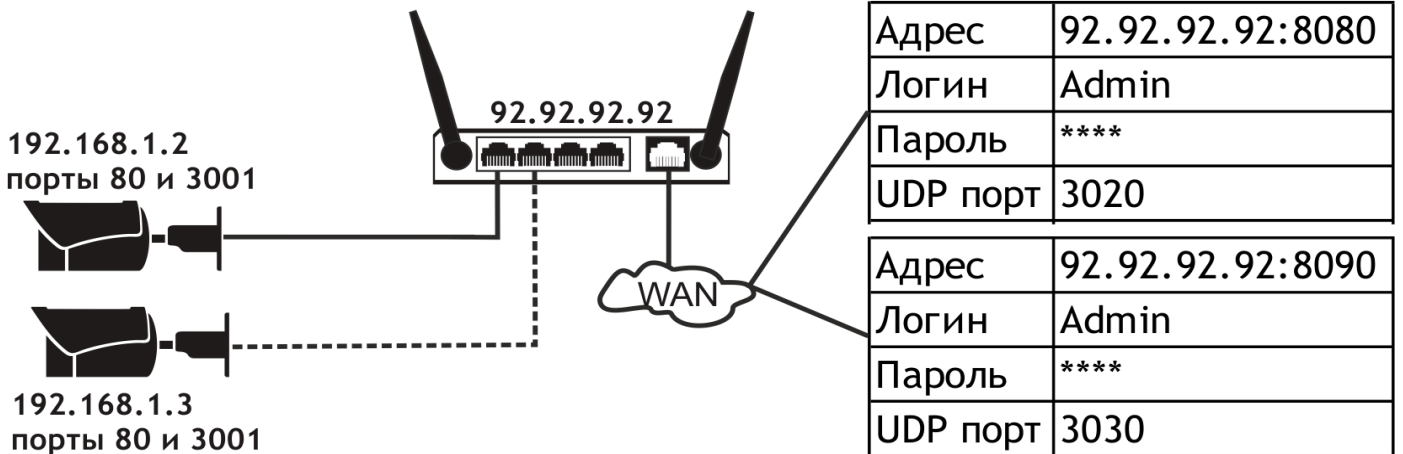
### Строка запроса RTSP

rtsp://ЛОГИН:ПАРОЛЬ@IP-адрес/1    главный поток

rtsp://ЛОГИН:ПАРОЛЬ@IP-адрес/2    дополнительный поток

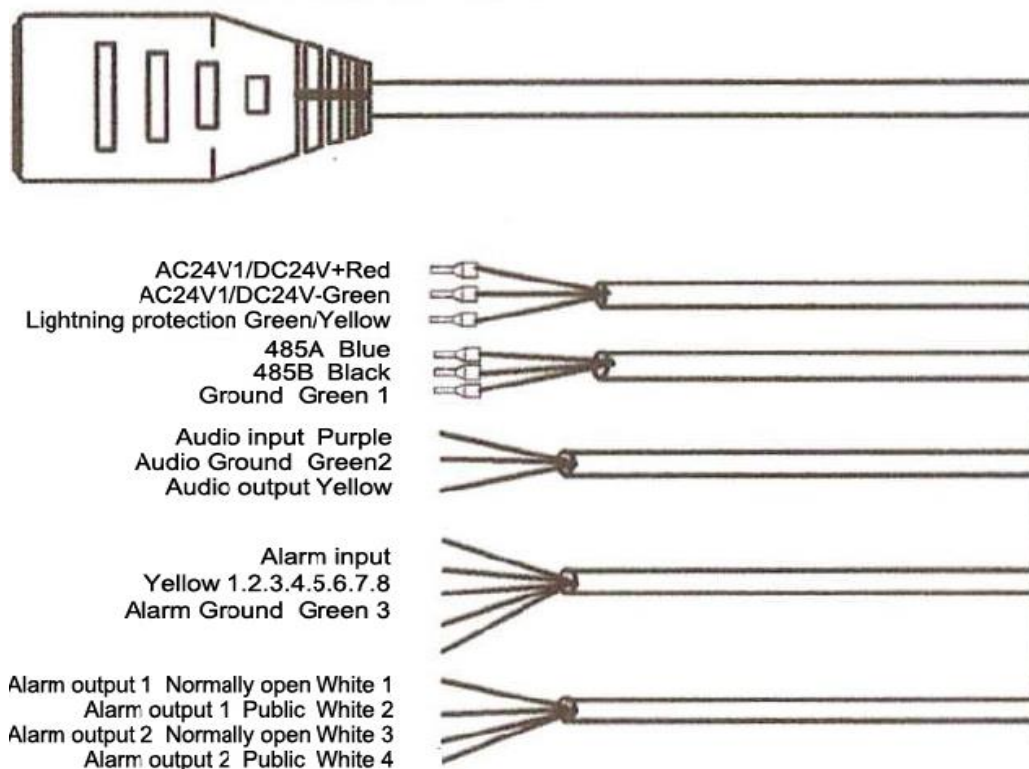
# Проброс портов

Внутренняя сеть			Внешняя сеть		
Адрес	TCP порт	UDP порт	Адрес	TCP порт	UDP порт
192.168.1.2	80		92.92.92.92	8080	
192.168.1.2	3001	3000	92.92.92.92	3021	3020
192.168.1.3	80		92.92.92.92	8090	
192.168.1.3	3001	3000	92.92.92.92	3031	3030



Значение UDP порта автоматически формируется в камере.  
 Оно на 1 меньше значения TCP порта.  
 Из внешней сети его пробрасывать не нужно

# Коннекторы камер



## QR-коды и P2P. Мобильные приложения

Если Вы используете камеру с доступом к сети Интернет и не хотите тратить время на настройку портов для просмотра камеры с мобильного устройства – самый простой выход - P2P.

Для быстрого добавления камер в ПО-клиента (мобильный клиент или ПК) без настройки портов по технологии P2P используйте QR расположенный в WEB интерфейсе камеры



В окне QR кодов вы найдете QR коды для скачивания приложения под Вашу ОС (Android или iOS). А так же QR для добавления устройства в это приложение.

### Комплект поставки

1. CD диск
2. инструкция
3. крепежные болты
4. ключ шестигранник
5. блок питания
6. кронштейн

## Технические характеристики PTZ камер

<b>Камера</b>				
Модель	<b>2030 PTZ</b>	<b>2030 IR PTZ</b>	<b>2020 IR PTZ</b>	<b>2020 PTZ</b>
Встроенная аналитика	Пересечение линии(подсчет посетителей), охрана периметра			
Матрица	1/2.8" Sony Progressive Scan CMOS			
Минимальное освещение	ЦВ:0.5Лк, Ч/Б:0.01Лк,0Лк (ИК)			
Улучшение изображения	BLC/HLC/DWDR/DEFOG/ROI/3D DNR/SMART IR			
Режим "День/ночь"	Механический ИК фильтр			
Дальность ИК-подсветки	Нет	120м		Нет
<b>Объектив</b>				
В комплекте	x30, 4.3~129мм/F1.6~F5.0, 58.9°~2.11°,DC iris		x20, 4.3~94мм/F1.6~F2.7, 58.9°~2.11°,DC iris	
Стеклоочиститель	Нет	Да		Нет
<b>Видео</b>				
OSD лого	Да, bmp 200*200px			
Кодек	H.264(BP, MP, HP)/MJPEG			
Макс. разрешение	1080p (1920x1080)			
Частота кадров, кс	1ый поток: 1080p/720p/ D1/CIF/ VGA(1~25кс)			
	2ой поток: D1/CIF (1~25кс)			
	3ий поток: QCIF			
Битрейт	H.264: 32K ~ 8192Kbps, MJPEG: 32K ~ 16Mbps			
<b>Аудио</b>				
Вход/выход	1/1			
Аудиокомпрессия	G.711A, G.711U, ADPCM_D( 8,32,48k)			
<b>Поворот/наклон</b>				
Поворот	Диапазон 360°, скорость - вручную до 300°/сек, пресеты до 600°/сек			
Наклон	Диапазон от -15°(-11° в моделях с ИК подсветкой) до 90°, скорость вручную до 240°/сек, пресеты до 400°/сек			
Пресеты	256			
Скан	8			
Круиз	8, до 32 пресетов в круизе			
Паттерн	8, каждый до 180сек или 300 движений			

Общие протоколы	PELCO_D/P		
<b>Работа по сети</b>			
Ethernet	RJ-45 (10/100Base-T)		
Поддержка протоколов	MULTICAST, HTTP, DHCP, DDNS, DNS, TCP/IP, UDP, UPnP, PPPoE, SMTP, FTP, RTP, RTSP, NTP, ONVIF		
Сетевое хранение данных	NFS (видео), FTP (снимки)		
Браузеры	IE, Yandex browser, FireFox		
Одновремен. подключения	4		
Смартфоны	iOS Android (Smartwatchman)		
<b>Дополнительно</b>			
SD карта	макс.64 ГБ MicroSD, SDHC,SDXC		
Тревожный вход/выход	1/1		
RS485/RS232	Нет		
<b>Электропитание</b>			
Блок питания в комплекте	Да, AC24V 2A	Да, AC24V 3A	Да, AC24V 2A
Поддержка PoE	Нет (опция по запросу, от 100 камер)		
Потребляемая мощность Вт	до 25	до 45	до 25
Защита от статич. разрядов	до 6000В		
<b>Монтаж</b>			
Кронштейн в комплекте	Да, для настенного монтажа		
<b>Эксплуатационные параметры</b>			
Степень защиты	IP67	IP66	IP67
Темп. эксплуатации, °С	от -40 до +70		
Допустимая влажность	0%~95%		
Размеры,мм	d216x303(В)	d230x332(В)	d216x303(В)
Вес нетто, кг	3.5	5.1	3.5



# Технические характеристики PTZ камер серии Starlight

Камера		
Модель	2024 IR PTZ STARLIGHT	2030 IR PTZ STARLIGHT
Встроенная аналитика	Пересечение линии(подсчет посетителей), охрана периметра, обнаружение лиц	
Матрица	1/1.9" Sony Progressive Scan CMOS	
Минимальное освещение	ЦВ:0.5Лк, Ч/Б:0.01Лк,0Лк (ИК)	
Улучшение изображения	BLC/HLC/DWDR/DEFOG/ROI/3D DNR/SMART IR	
Режим "День/ночь"	Механический ИК фильтр	
Дальность ИК-подсветки	120м	
Объектив		
В комплекте	x24, 6~144мм/F1.4~F4.3, 61.2°~2.32°,DC iris	x30, 4.3~129мм/F1.6~F5.0, 58.9°~2.11°,DC iris
Стеклоочиститель	Да	
Видео		
OSD лого	Да, bmp 200*200px	
Кодек	H.264(BP, MP, HP)/MJPEG	
Макс. разрешение	1080p (1920x1080)	
Частота кадров, кс	1ый поток: 1080p/720p/ D1/CIF/ VGA(1~25кс)	
	2ой поток: D1/CIF (1~25кс)	
	3ий поток: QCIF	
Битрейт	H.264: 32K ~ 8192Kbps, MJPEG: 32K ~ 16Mbps	
Аудио		
Вход/выход	1/1	
Аудиокомпрессия	G.711A, G.711U,ADPCM_D( 8,32,48k)	
Поворот/наклон		
Поворот	Диапазон 360°, скорость - вручную до 250°/сек, пресеты до 300°/сек	
Наклон	Диапазон от -11° в моделях с ИК подсветкой) до 90°, скорость вручную до 600°/сек, пресеты до 240°/сек	
Пресеты	256	
Скан	8	
Круиз	8, до 32 пресетов в круизе	
Паттерн	8, каждый до 180сек или 300 движений	

Общие протоколы	PELCO_D/P	
<b>Работа по сети</b>		
Ethernet	RJ-45 (10/100Base-T)	
Поддержка протоколов	MULTICAST, HTTP, DHCP, DDNS, DNS, TCP/IP, UDP, UPnP, PPPoE, SMTP, FTP, RTP, RTSP, NTP, ONVIF	
Сетевое хранение данных	NFS (видео), FTP (снимки)	
Браузеры	IE, Yandex browser, FireFox	
Одновремен. подключения	4	
Смартфоны	iOS Android (Smartwatchman)	
<b>Дополнительно</b>		
SD карта	макс.64 ГБ MicroSD, SDHC,SDXC	
Тревожный вход/выход	1/1	
RS485/RS232	Нет	
<b>Электропитание</b>		
Блок питания в комплекте	Да, AC24V 3A	Да, AC24V 3A
Поддержка PoE	Нет (опция по запросу, от 100 камер)	
Потребляемая мощность Вт	До 45	до 45
Защита от статич. разрядов	до 6000В	
<b>Монтаж</b>		
Кронштейн в комплекте	Да, для настенного монтажа	
<b>Эксплуатационные параметры</b>		
Степень защиты	IP66	IP66
Темп. эксплуатации, °C	от -40 до +70	
Допустимая влажность	0%~95%	
Размеры,мм	d230x323(В)	d216x303(В)
Вес нетто, кг	5.1	3.5

## Технические характеристики PTZ камер с автотрекингом

<b>Камера</b>			
Модель	<b>2020 PTZ AT</b>	<b>2030 PTZ AT</b>	<b>2030 IR PTZ AT</b>
Встроенная аналитика	Автотрекинг, пересечение линии(подсчет посетит.), охр. Периметраз, обнаружение лиц.		
Матрица	1/2.8" Sony Progressive Scan CMOS		
Минимальное освещение	ЦВ:0.5Лк, Ч/Б:0.01Лк,0Лк (ИК)		
Улучшение изображения	BLC/HLC/DWDR/DEFOG/ROI/3D DNR/SMART IR		
Режим "День/ночь"	Механический ИК фильтр		
Дальность ИК-подсветки	нет		120м
<b>Объектив</b>			
В комплекте	x20, 4.7~94мм/ F1.6~F2.7, 54.8°~3.4°, DC iris	x30, 4.7~94мм/ F1.6~F2.7, 58.9°~2.11°,DC iris	x30, 4.3~129мм/ F1.6~F5.0, 58.9°~2.11°,DC iris
Стеклоочиститель	Нет		Да
<b>Видео</b>			
OSD лого	Да, bmp 200*200px		
Кодек	H.264(BP, MP, HP)/MJPEG		
Макс. разрешение	1080p (1920x1080)		
Частота кадров, кс	1ый поток: 1080p/720p/ D1/CIF/ VGA(1~25кс)		
	2ой поток: D1/CIF (1~25кс)		
	3ий поток: QCIF		
Битрейт	H.264: 32K ~ 8192Kbps, MJPEG: 32K ~ 16Mbps		
<b>Аудио</b>			
Вход/выход	1/1		
Аудиокомпрессия	G.711A, G.711U, ADPCM_D( 8,32,48k)		
<b>Поворот/наклон</b>			
Поворот	360°, скор.вручную до 300°/сек, пресеты до 600°/сек		Диапазон 360°, скорость - вручную до 160°/сек, пресеты до 400°/сек
Наклон	От -11° до 90°, скор. вручную до 120°/сек, пресеты до 240°/сек		От -15° до 90°, скор.вручную до 120°/сек, пресеты

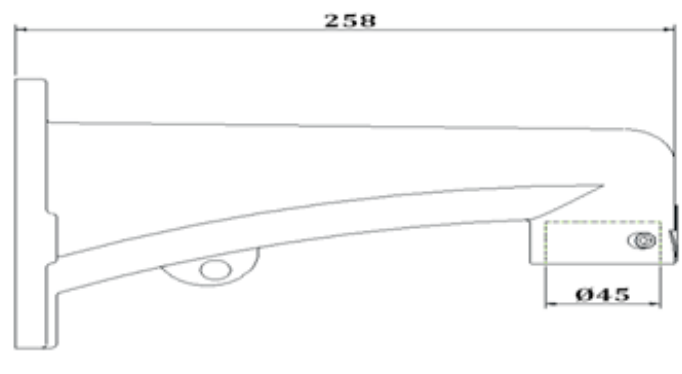
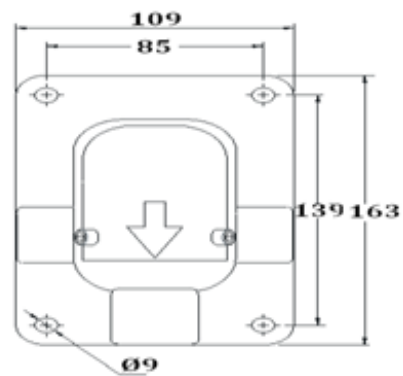
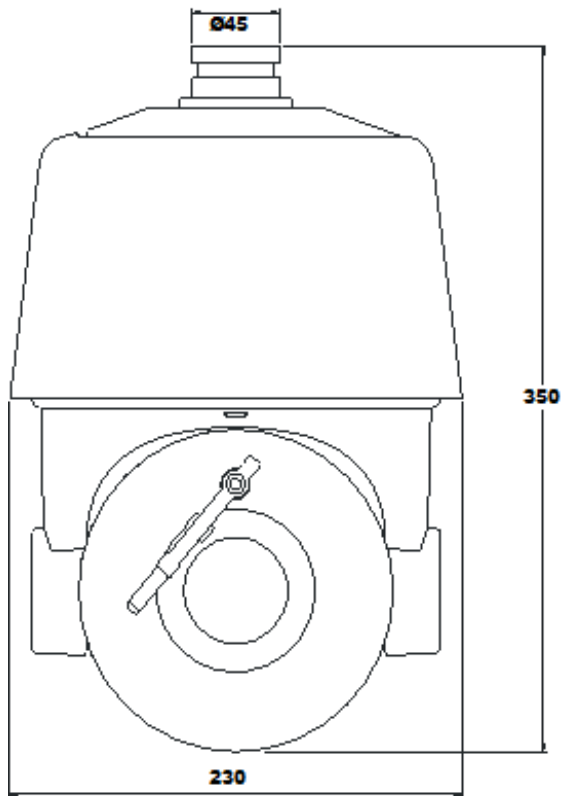
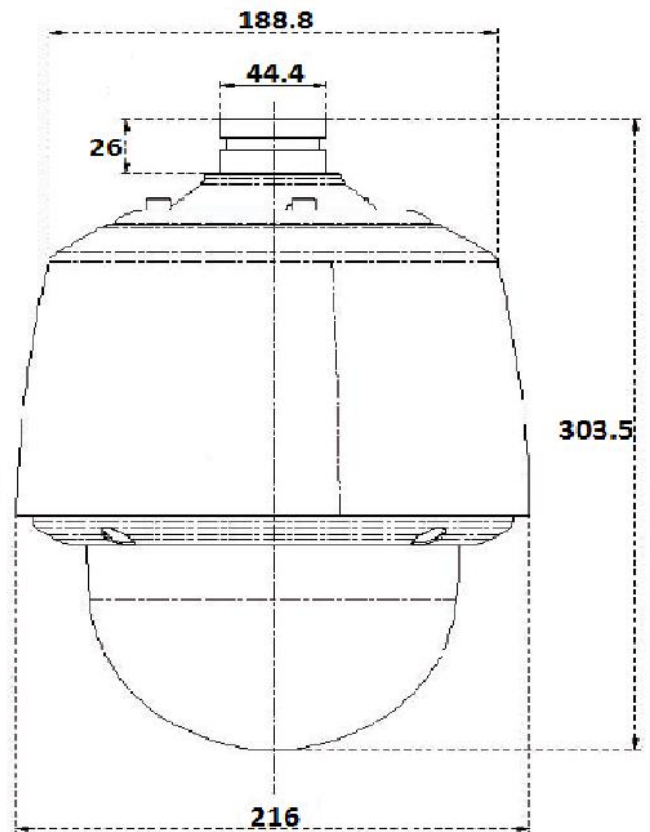
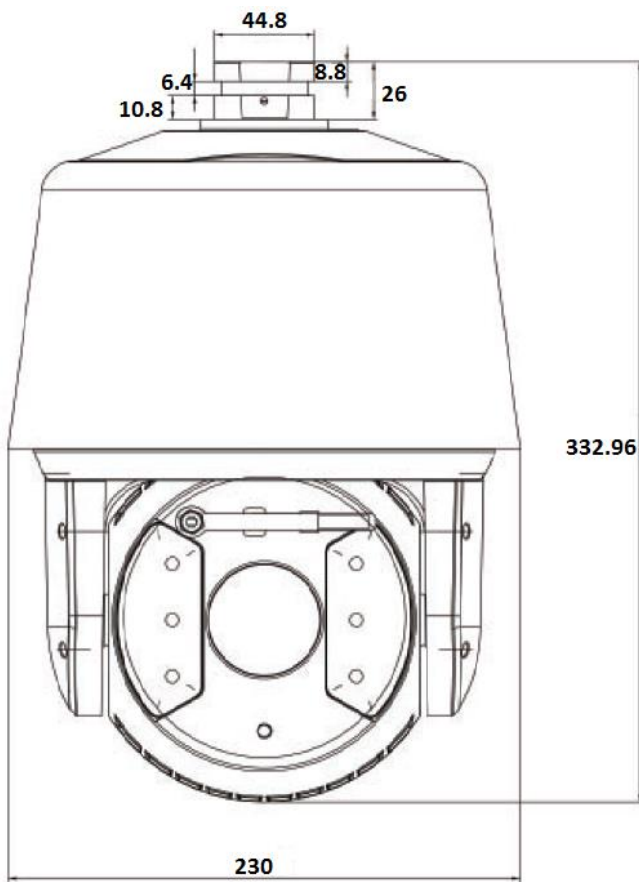
		до 240°/сек
Пресеты	256	
Скан	8	
Круиз	8, до 32 пресетов в круизе	
Паттерн	8, каждый до 180сек или 300 движений	
Общие протоколы	PELCO_D/P	
<b>Работа по сети</b>		
Ethernet	RJ-45 (10/100Base-T)	
Поддержка протоколов	MULTICAST, HTTP, DHCP, DDNS, DNS, TCP/IP, UDP, UPnP, PPPoE, SMTP, FTP, RTP, RTSP, NTP, ONVIF	
Сетевое хранение данных	NFS (видео), FTP (снимки)	
Браузеры	IE, Yandex browser, FireFox	
Одновремен. подключения	4	
Смартфоны	iOS Android (Smartwatchman)	
<b>Дополнительно</b>		
SD карта	макс.64 ГБ MicroSD, SDHC,SDXC	
Тревожный вход/выход	1/1	
RS485/RS232	Нет	
<b>Электропитание</b>		
Блок питания в комплекте	Да, AC24V 2A	Да, AC24V 3A
Поддержка PoE	Нет (опция по запросу, от 100 камер)	
Потребляемая мощность Вт	до 25	до 45
Защита от статич. разрядов	до 6000В	
<b>Монтаж</b>		
Кронштейн в комплекте	Да, для настенного монтажа	
<b>Эксплуатационные параметры</b>		
Степень защиты	IP67	IP66
Темп. эксплуатации, °С	от -40 до +70	
Допустимая влажность	0%~95%	
Размеры,мм	D216x303(В)	d230x350(В)
Вес нетто, кг	3.5	5.1

# Технические характеристики PTZ камеры OMNY 1020 PTZ


<b>Камера</b>	
Модель	<b>1020 PTZ</b>
Встроенная аналитика	Пересечение линии(подсчет посетителей), охрана периметра
Матрица	1/3" Sony Progressive Scan CMOS
Минимальное освещение	ЦВ:0.5Лк, Ч/Б:0.01Лк,0Лк (ИК)
Улучшение изображения	BLC/HLC/DWDR/DEFOG/ROI/3D DNR/SMART IR
Режим "День/ночь"	Механический ИК фильтр
Дальность ИК-подсветки	нет
<b>Объектив</b>	
В комплекте	X20, 4.7~94мм/F1.6~F2.7, -15°~90°,DC iris
Стеклоочиститель	Нет
<b>Видео</b>	
Кодек	H.264(BP, MP)/MJPEG
Частота кадров, кс	1ый поток: 960р/720р/ D1/CIF/ VGA(1~25кс)
	2ой поток: D1/CIF (1~25кс)
	3ий поток: QCIF
Битрейт	H.264: 32К ~ 8192Kbps, MJPEG: 32К ~ 16Mbps
<b>Аудио</b>	
Вход/выход	1/1
Аудиокомпрессия	G.711A, G.711U, ADPCM_D( 8,32,48k)
<b>Дополнительно</b>	
SD карта	макс.64 ГБ MicroSD, SDHC,SDXC
Тревожный вход/выход	1/1
<b>Электропитание</b>	
Блок питания в комплекте	Да, AC24V 2A Без поддержки PoE
Потреб. мощность Вт	до 25
<b>Эксплуатационные параметры</b>	
Степень защиты	IP67
Темп. эксплуатации, °С	от -40 до +70
Допустимая влажность	0%~95%
Размеры,мм	D216x303(B)
Вес нетто, кг	3.5

# Габаритные размеры

Кронштейн поставляется в комплекте с камерами



## Устранение неисправностей

Вопрос	Решение
Камера не получает питание.	Убедитесь, что источник питания исправен. Сетевой адаптер должен быть 24В AC (расстояние передачи зависит от толщины сечения кабеля) Проверьте подключение питания напрямую от адаптера из комплекта, на коротком расстоянии.
Как узнать получила ли камера питание?	Камера при включении автоматически самотестируется, выполняя наклон, поворот, зум. Со стороны коммутатора, инжектора, или вашего ПК должен подняться линк.
Как проверить связь между камерой и ПК	Запустите на вашем ПК команду ping с адресом камеры (пуск/cmd  cmd.exe ) Например: ping 192.168.1.2 (подсеть камеры должна быть добавлена на сетевую карту вашего ПК)
Как узнать ip адрес камеры ?	Подключите камеру и ваш ПК в один коммутатор в один VLAN и запустите утилиту поиска из комплекта на CD, или скачайте на сайте <a href="http://data.nag.ru/OMNY/">http://data.nag.ru/OMNY/</a>
Забыли пароль	Обратитесь в службу технической поддержки support@nag.ru . Будьте готовы предоставить удаленный доступ.
Страница браузера искажена, не отображаются слова.	Данная проблема связана с несовместимостью plug-in Зайдите в C:\Program Files (x86) найдите папку NetVideo и удалите её. Снова зайдите на камеру и установите новый plug-in
Камера работала долгое время и перестала отвечать.	Проверьте источник питания, порт коммутатора, перезагрузите оборудование. Проверьте UTP кабель, возможно он перегнулся или чем то зажат. Проверьте коннектор RJ-45 со стороны камеры, возможно в него попала влага.
После обновления прошивки камера перестала отвечать.	Обратитесь в службу технической поддержки support@nag.ru Будьте готовы предоставить удаленный доступ.
Не могу зайти в telnet	Доступ в telnet служебный, доступ только для разработчиков.
Камера с ИК подсветкой не видит ночью	Проверьте настройки День/Ночь возможно камера находится в режиме день
	Сбросьте настройки камеры к заводским установкам.
	Снаружи попробуйте разглядеть красное свечение ИК диодов, если оно есть, вернитесь к настройкам.
	Убедитесь, что камере хватает питания, при включении ИК камера потребляет больше.
Размытое изображение	Убедитесь, что стекло камеры чистое
	Попробуйте сфокусировать камеру вручную с помощью джойстика. Если не удастся добиться четкого изображения обратитесь на support@nag.ru, предоставьте данные о прошивке камеры, серийный номер, а также данные которые могут иметь отношение к проблеме.
Днем камера работает стабильно, ночью перезагружается.	Подобная проблема может происходить на камерах с ИК подсветкой. При включении ИК подсветки камера потребляет больше, если напряжения не достаточно, камера может перезагружаться.
	Решение: Сократить длину кабеля питания. Заменить на кабель с большей толщиной сечения

# Гарантийный талон

Данные устройства:

Модель \_\_\_\_\_

Дата сборки \_\_\_\_\_

Серийный номер \_\_\_\_\_

Упаковку произвел:

\_\_\_\_\_ / \_\_\_\_\_ /

ШТАМП ПРОДАВЦА

Дата продажи «\_\_\_» \_\_\_\_\_ 20 \_\_ г