

Поворотные скоростные IP камеры высокого разрешения.

### **Паспорт устройства**

OMNY F12E x20 ИК скоростная камера с PoE

OMNY F12N x20 ИК скоростная камера с PoE

OMNY F12E x33 ИК скоростная камера с PoE

OMNY F12A v2 x33 ИК скоростная камера с PoE

## **Уважаемый клиент!**

Благодарим Вас за покупку нашей продукции.

Данное руководство пользователя представлено для быстрой и правильной установки, и первоначальной настройки.

## **Модификация изделия.**

Настоящее изделие устанавливается и эксплуатируется в соответствии с инструкциями, приведёнными в данной документации. Настоящее изделие не имеет компонентов, обслуживаемых пользователем. Попытка внесения изменений или модификации аннулирует все действующие сертификаты и одобрения.

## **Ответственность.**

Производитель не несёт ответственность за любые допущенные технические и типографические ошибки, и имеет право модифицировать изделие и вносить изменения в документацию без предварительного уведомления. Производитель не предусматривает какую-либо гарантию относительно приведённого в настоящем документе материала, включая товарное состояние и пригодность изделия для конкретного вида применения, но, не ограничиваясь вышеизложенным. Производитель не несёт ответственность за случайные повреждения, возникающие в связи с применением данного материал

## **Техническая поддержка.**

По всем техническим вопросам, пожалуйста, обращайтесь на электронный адрес [support@omnysecurity.ru](mailto:support@omnysecurity.ru)

**Электромагнитная совместимость (ЭМС).** Настоящее изделие генерирует, использует и излучает радиочастотную энергию, поэтому при несоблюдении правил установки и эксплуатации может наводить помехи на радиоаппаратуру. При этом производитель не гарантирует полное отсутствие помех в каждом конкретном случае. Выключите изделие и проверьте качество приёма радиосигнала. Если настоящее изделие является источником помех и препятствует нормальному приёму радио и телевизионного сигнала, примите следующие меры: Попробуйте настроить принимающую антенну или установите антенну в другое место. Увеличьте расстояние между изделием и радиоаппаратурой. Включите изделие и радиоаппаратуру в разные розетки сети питания. Если невозможно устранить проблему самостоятельно, обратитесь за помощью к специалистам по теле/радиоаппаратуре. По требованиям действующих стандартов электромагнитной совместимости настоящее изделие подключается экранированным сетевым кабелем (STP).

## **ВНИМАНИЕ!**

- При транспортировке изделий оригинальная упаковка предотвратит их повреждение.
- Храните изделия в сухом, проветриваемом помещении.
- Избегайте воздействия вибрации, ударной нагрузки и повышенного давления и не устанавливайте камеру на неустойчивых кронштейнах, неровных поверхностях или стенах во избежание повреждения изделия.
- Используйте только ручной инструмент для установки изделий, использование электрического инструмента или применение избыточного усилия может привести к повреждению оборудования.
- Запрещается использовать химические, щелочные или аэрозольные очистители. Используйте для очистки влажную ткань.
- Используйте только принадлежности и запасные части, рекомендованные заводом изготовителем.
- Не пытайтесь самостоятельно выполнять ремонт изделия.

## **Гарантия**

Изготовитель гарантирует соответствие настоящего оборудования требованиям технических условий при соблюдении потребителем правил транспортирования, хранения, монтажа и эксплуатации.

Гарантийный срок эксплуатации составляет 36 месяцев (3 года) от даты продажи через торговую или монтажную организацию. При отсутствии отметки продавца в настоящем руководстве о дате продажи гарантийный срок исчисляется от даты производства. Дата производства зашифрована в кодовом номере на задней части корпуса изделия. Гарантийные обязательства не действительны, если причиной неисправности оборудования являются:

- повреждения прибора, вызванные скачком напряжения, обнаружение следов подключения к не рекомендованным источникам электропитания, не предназначенных для данного прибора;
- наличие внешних или внутренних механических повреждений, обнаружение следов воздействия на прибор домашних животных, насекомых, грызунов и посторонних предметов;
- обнаружение внутри прибора следов воздействия на него жидкостей (коррозия, окисление);
- обнаружение следов некавалифицированного ремонта прибора, а также вмешательство в его программное обеспечение;
- наличие следов несанкционированного изменения конструкции, непредусмотренного производителем, воздействие каких-либо других внешних факторов, нарушающих работоспособность данного оборудования. Нарушение правил эксплуатации, целостности кодового номера изделия, обнаружение стертых (поврежденных) кодового номера изделия;

Изготовитель не несет ответственности и не возмещает ущерб за дефекты, возникшие по вине потребителя при несоблюдении правил эксплуатации и монтажа

## Важно!

При установке камеры необходимо изолировать кронштейн от используемой токопроводящей поверхности во избежание выхода камеры из строя.

### Параметры по умолчанию:

IP-адрес: 192.168.1.2

Имя пользователя: Admin

Пароль: Admin

### Используемые камерой порты:

WEB: 80

DATA: 3001 (TCP)/ 3000 (UDP) (для передачи данных)

ONVIF: 80

RTSP: 554

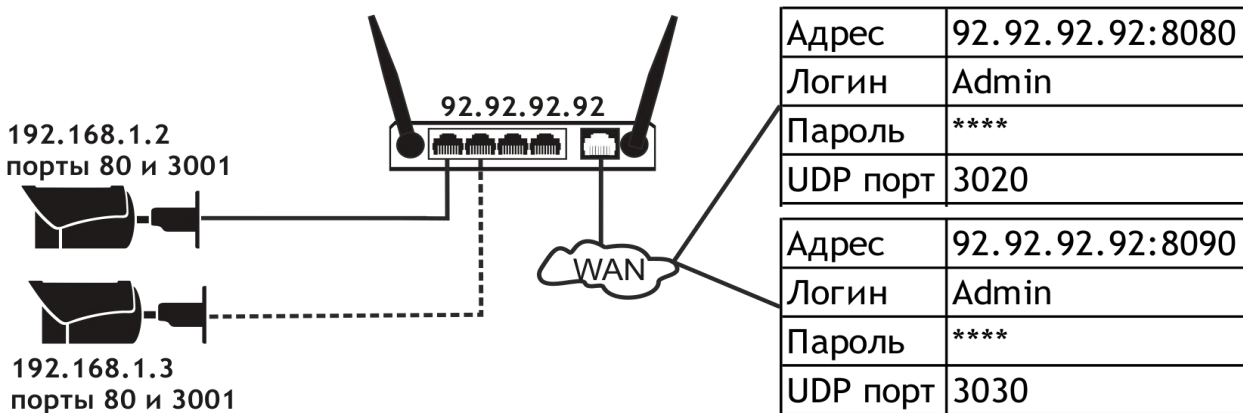
### Строка запроса RTSP:

rtsp://ЛОГИН:ПАРОЛЬ@IP-адрес/1 Первый поток

rtsp://ЛОГИН:ПАРОЛЬ@IP-адрес/2 Второй поток

## Проброс портов

Внутренняя сеть			Внешняя сеть		
Адрес	TCP порт	UDP порт	Адрес	TCP порт	UDP порт
192.168.1.2	80		92.92.92.92	8080	
192.168.1.2	3001	3000	92.92.92.92	3021	3020
192.168.1.3	80		92.92.92.92	8090	
192.168.1.3	3001	3000	92.92.92.92	3031	3030



Значение UDP порта автоматически формируется в камере.

Оно на 1 меньше значения TCP порта.

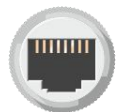
Из внешней сети его пробрасывать не нужно

## Коннекторы камер

OMNY F12E x20, OMNY 2120 PTZ

OMNY F12E x33, OMNY 2133 PTZ

OMNY F12N x20



RJ45



DC 12V



АУДИО



ТРЕВ.



GND

ВХ/ВЫХ ВХ/ВЫХ

## Подключение камеры

Данная серия поддерживает веб - доступ и управление через ПК. Веб-интерфейс включает в себя онлайн просмотр, конфигурацию системы, передачу тревожных уведомлений и др. Следуйте указанным ниже шагам для подключения камеры к сети.

1. Убедитесь, что IP-камера корректно подключена к сетевому коммутатору
2. IP-адрес камеры и ПК должны находиться в одной подсети. В случае если Вы используете роутер, вам необходимо будет корректно настроить основной шлюз и маску подсети.
3. Для проверки соединения запустите из командной строки команду ping `***.***.***.***` ( IP адрес камеры)

## Технические характеристики PTZ камер с PoE

Модель	OMNY F12N x20	OMNY F12E x20
Тип камеры	PTZ	PTZ
Матрица	1/2.8" Panasonic MN34422	1/2.8" Panasonic MN34229
Встроенная аналитика	"Пересечение линии", "Охрана периметра", детекторы движения, закрытия камеры, потери видеосигнала	
Улучшение изображения	AGC/BLC/HLC/WDR 120dB/DEFOG/RoI/3D DNR/SMART IR/EIS/Режим "Коридор"	
Мин. освещенность, Лк	цветное: 0.002, Ч/Б: 0.001 (F1.5, AGC вкл.), ИК: 0	цветное: 0.05, Ч/Б: 0.005 (F1.6, AGC вкл.), ИК: 0
Режим "День/ночь"	механический ИК фильтр	механический ИК фильтр
ИК-подсветка	ИК до 100м	ИК до 100м
Управление ИК-подсветкой	да	да
Объектив	4.7-94мм, трансфокатор	4.7-94мм, трансфокатор
Апертура	F1.5-F3.0	F1.6-F3.0
Гориз. угол обзора	55.8°-3.2°	55.8°-3.2°
Диафрагма	автоматическая, DC-Iris	автоматическая, DC-Iris
Оптическое увеличение	20x, допустимое смещение при переходе по пресету +0,3x	20x, допустимое смещение при переходе по пресету +0,3x
Кодек	S+265/H.265/H.264(HP, Мп, VP)/MJPEG	
Макс. разрешение	2Мп (1920×1080) 30к/с	2Мп (1920×1080) 30к/с
Первый поток	1080p/960p (1-30к/с)	1080p/960p (1-30к/с)
Второй поток	4CIF (1-30к/с)	4CIF (1-30к/с)
Третий поток	CIF (1-30к/с)	CIF (1-30к/с)
Битрейт	H.265/H.264(HP, МП, VP): 128-16384Кбит/с, MJPEG: 128-30720Кбит/с	
Аудио интерфейсы	без аудио	аудио вх/вых: 1/1, EasyMic
Аудиокомпрессия	нет	G.711 A/U, ADPCM, AAC (8, 32, 48кГц)
Поворот	диапазон 360°, скорость - в ручную до 120°/сек, по пресетам до 180°/сек, допустимое смещение при переходе по пресету +0,6°	диапазон 360°, скорость - в ручную до 180°/сек, по пресетам до 400°/сек, допустимое смещение при переходе по пресету +0,6°
Наклон	диапазон от -16° до 90°, скорость в ручную до 120°/сек, по пресетам до 180°/сек, допустимое смещение при переходе по пресету +0,6°	диапазон от -16° до 90°, скорость в ручную до 120°/сек, по пресетам до 180°/сек, допустимое смещение при переходе по пресету +0,6°
Пресеты	256	500
Скан	8	8
Круиз	4	8, до 32 пресетов в круизе
Паттерн	4, каждый до 180 сек или 1000 движений	8, каждый до 600 сек или 300 движений
Общие протоколы	PTZ_PELCO_D/P	PTZ_PELCO_D/P
Wi-Fi	нет	нет
Сетевые интерфейсы	RJ-45 (10/100Base-T)	RJ-45 (10/100Base-T)
Поддержка протоколов	ONVIF, RTSP, TCP, UDP, HTTP, HTTPS, MULTICAST, UPnP, DHCP, PPPoE, DDNS, NFS, FTP, NTP, RTP, SNMP, SMTP, SVC	
Сетевое хранение данных	NFS (с SD картой снимки и видео, без SD карты только снимки), FTP (снимки)	
ANR	да, только с видеорегистраторами OMNY	
Количество пользователей	32	32

<b>Одновременных подключений</b>	10	10
<b>ПО для ПК</b>	NetVideo (Windows)	NetVideo (Windows)
<b>ПО Смартфоны</b>	EasyLive (iOS / Android)	EasyLive (iOS / Android)
<b>Поддержка р2р</b>	да, ПО для ПК / ПО смартфонов	
<b>Браузеры</b>	IE выше 8.0	IE выше 8.0
<b>Локальное хранилище</b>	без microSD/USB	8-128Гб MicroSD, SDHC, SDXC
<b>Тревожный вход/выход</b>	без тр.вх/вых	тр.вх/вых: 1/1
<b>RS485/RS232</b>	нет	нет
<b>Входное напряжение</b>	12±1В DC	12±1В DC
<b>Поддержка PoE</b>	802.3at A/B	802.3at A/B
<b>Потребление, Вт</b>	18	22
<b>Защита от стат.разрядов</b>	до 6000В	до 6000В
<b>Грозозащита</b>	до 4000В	до 4000В
<b>Пылевлагозащита</b>	IP66	IP66
<b>Вандалостойкость</b>	нет	нет
<b>Рабочая температура, °С</b>	от -40 до +70	от -40 до +70
<b>Холодный старт, °С</b>	от -40	от -40
<b>Допустимая ОВ</b>	0%-95%	0%-95%
<b>Размеры, мм</b>	Ø222 × 372	Ø222 × 372
<b>Материал корпуса</b>	корпус камеры - металл, накладка на ИК - пластик	корпус камеры - металл, накладка на ИК - пластик
<b>Вес устройства (нетто), кг</b>	4.3	5.2

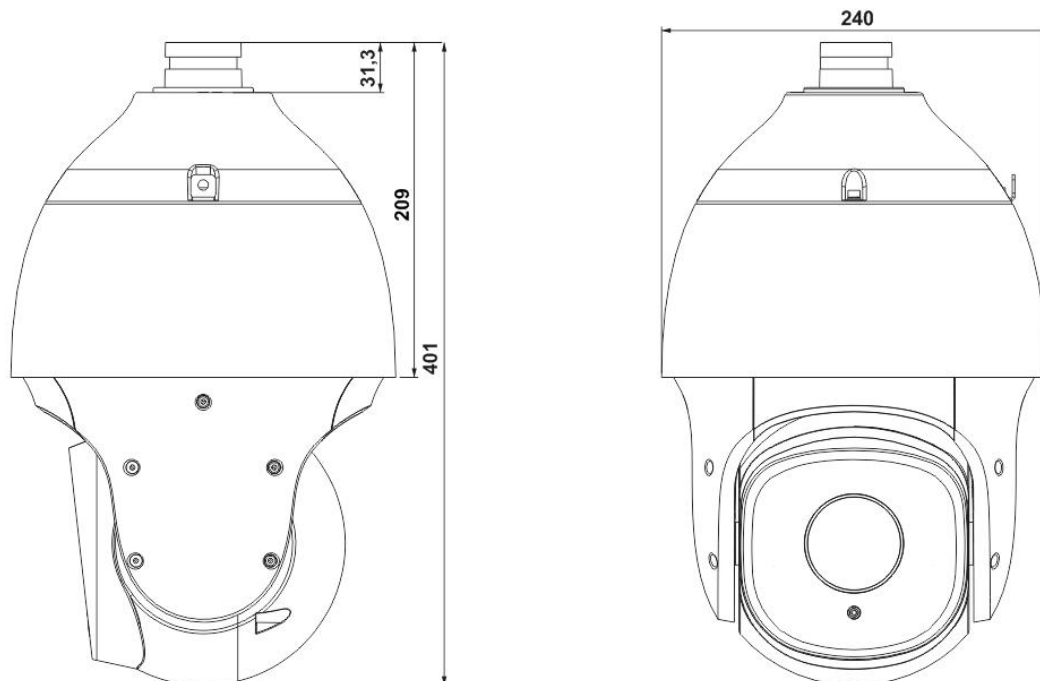
Модель	OMNY F12E x33	OMNY F12A v2 x33
Тип камеры	PTZ	PTZ
Матрица	1/2.8" Panasonic	1/2.8" Sony
Встроенная аналитика	"Пересечение линии", "Охрана периметра", детекторы движения, закрытия камеры, потери видеосигнала	"Пересечение линии, двойной линии", "Охрана периметра", "Толпа", "Слоняющиеся", "Бегущие", "Оставленные предметы", "Украденные предметы", "Парковка", "Подсчёт людей", "Захват лица", "Автотрекинг", "Тепловая карта", детекция касок детекторы движения, закрытия камеры, потеря видеосигнала и аномального звука
Улучшение изображения	AGC/BLC/HLC/DEFOG/Roi/3D DNR/SMART IR/EIS/Режим "Коридор"	
WDR	WDR 120dB	WDR 140dB
Мин. освещенность, Лк	цветное: 0.05, Ч/Б: 0.005 (F1.6, AGC вкл.), ИК: 0	цветное: 0.001 (F1.5, AGC вкл.), ИК: 0
Режим "День/ночь"	механический ИК фильтр	механический ИК фильтр
ИК-подсветка	ИК до 150м	ИК до 200м
Управление ИК-подсветкой	да	да
Объектив	4.6-152мм, трансфокатор	4.6-152мм, трансфокатор
Апертура	F1.6-F4.8	F1.5-F4.0
Гориз. угол обзора	62.1°-2.18°	60°-2.3°
Диафрагма	автоматическая, DC-Iris	автоматическая, DC-Iris
Оптическое увеличение	33x, допустимое смещение при переходе по пресету +0,3x	33x, допустимое смещение при переходе по пресету +0,3x
Кодек	S+265/H.265/H.264(HP, Мп, VP)/MJPEG	
Макс. разрешение	2Мп (1920×1080) 30к/с	2Мп (1920×1080) 60к/с
Первый поток	1080p (1-30к/с)	1080p (1-60к/с)
Второй поток	4CIF (1-30к/с)	4CIF/2CIF/CIF (1-30к/с)
Третий поток	CIF (1-30к/с)	1080p(1-30к/с)
Битрейт	H.265/H.264(HP, Мп, VP): 128-16384Кбит/с, MJPEG: 128-30720Кбит/с	
Аудио интерфейсы	аудио вх/вых: 1/1, EasyMic	аудио вх/вых: 1/1
Аудиокомпрессия	G.711 A/U, ADPCM, AAC (8, 32, 48кГц)	
Поворот	диапазон 360°, скорость - вручную до 180°/сек, по пресетам до 400°/сек, допустимое смещение при переходе по пресету +0,6°	диапазон 360°, скорость - вручную до 180°/сек, по пресетам до 240°/сек, допустимое смещение при переходе по пресету +0,6°
Наклон	диапазон от -16° до 90°, скорость вручную до 120°/сек, по пресетам до 180°/сек, допустимое смещение при переходе по пресету +0,6°	диапазон от -16° до 90°, скорость вручную до 120°/сек, по пресетам до 180°/сек, допустимое смещение при переходе по пресету +0,6°
Пресеты/Скан/Круиз	500/8/8, до 32 пресетов в круизе	
Паттерн	8, каждый до 600 сек или 300 движений	8, каждый до 600 сек или 1000 движений
Общие протоколы	PTZ_PELCO_D/P	PTZ_PELCO_D/P, DOME_PLUS
Сетевые интерфейсы	RJ-45 (10/100Base-T)	RJ-45 (10/100Base-T)
Поддержка протоколов	ONVIF, RTSP, TCP, UDP, HTTP, HTTPS, MULTICAST, UPnP, DHCP, PPPoE, DDNS, NFS, FTP, NTP, RTP, RTMP, SNMP, SMTP, SVC, CGI	
Сетевое хранение данных	NFS (с SD картой снимки и видео, без SD карты только снимки), FTP (снимки)	
ANR	да, только с видеорежистраторами OMNY	



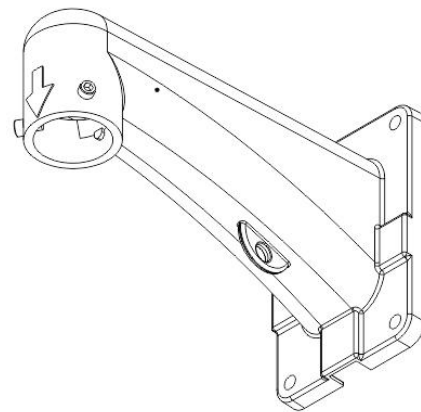
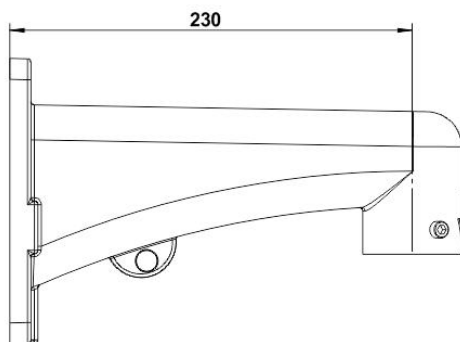
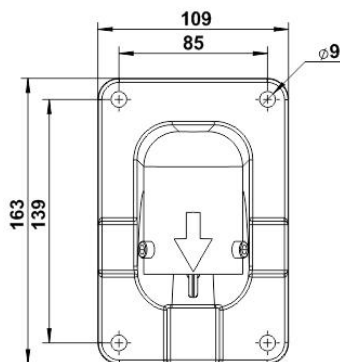
Количество пользователей	32	32
Одновременных подключений	10	7
ПО для ПК	NetVideo (Windows)	NetVideo (Windows)
ПО Смартфоны	EasyLive (iOS / Android)	EasyLive (iOS / Android)
Поддержка р2р	да, ПО для ПК / ПО смартфонов	да, ПО для ПК / ПО смартфонов
Браузеры	IE выше 8.0	IE выше 8.0
Локальное хранилище	8-128Гб MicroSD, SDHC, SDXC	8-256Гб MicroSD, SDHC, SDXC
Тревожный вход/выход	тр.вх/вых: 1/1	тр.вх/вых: 8/2
Входное напряжение	12±1В DC	24±2В AC
Поддержка PoE	802.3at A/B	802.3bt
Потребление, Вт	22	33.1
Защита от стат. разрядов	до 6000В	до 6000В
Грозозащита	до 4000В	до 4000В
Пылевлагозащита	IP66	IP67
Вандалостойкость	нет	нет
Рабочая температура, °С	от -40 до +70	от -40 до +70
Холодный старт, °С	от -40	от -40
Допустимая ОВ	0%-95%	0%-95%
Размеры, мм	Ø222 × 372	Ø222 × 372
Материал корпуса	корпус камеры - металл, накладка на ИК - пластик	корпус камеры - металл, накладка на ИК - пластик
Вес устройства (нетто), кг	5.2	5.3

## Габаритные размеры


### OMNY F12



Кронштейн для крепления



## Устранение неисправностей

Вопрос	Решение
Камера не получает питание	Убедитесь, что источник питания исправен. Сетевой адаптер должен быть 24 В АС (расстояние передачи зависит от толщины сечения кабеля). Проверьте на коротком расстоянии подключение питания напрямую от адаптера из комплекта
Как узнать получила ли камера питание?	Камера при включении автоматически проводит тест своих систем, выполняя наклон, поворот, зум. Со стороны коммутатора, инжектора, или вашего ПК должен подняться линк.
Как проверить связь между камерой и ПК	Запустите на вашем ПК команду ping с адресом камеры (пуск/cmd  cmd.exe ) Например: ping 192.168.1.2 (подсеть камеры должна быть добавлена на сетевую карту вашего ПК)
Как узнать IP-адрес камеры?	Подключите камеру и ваш ПК в один коммутатор в один VLAN и запустите утилиту поиска из комплекта на CD
Забыли пароль	Обратитесь в службу технической поддержки support@nag.ru. Будьте готовы предоставить удаленный доступ.
Страница браузера искажена, не отображаются слова.	Данная проблема связана с несовместимостью plug-in. Зайдите в C:\Program Files (x86) найдите папку NetVideo и удалите её. Снова зайдите на камеру и установите новый plug-in
Камера работала долгое время и перестала отвечать.	Проверьте источник питания, порт коммутатора, перезагрузите оборудование. Проверьте UTP кабель, возможно он перегнулся или чем-то зажат. Проверьте коннектор RJ-45 со стороны камеры, возможно в него попала влага.
После обновления прошивки камера перестала отвечать.	Обратитесь в службу технической поддержки support@nag.ru Будьте готовы предоставить удаленный доступ.
Не могу зайти в	Доступ в telnet служебный, доступ только для разработчиков.

telnet	
Камера с ИК подсветкой не видит ночью	Проверьте настройки День/Ночь возможно камера находится в режиме день
	Сбросьте настройки камеры к заводским установкам.
	Снаружи попробуйте разглядеть красное свечение ИК диодов, если оно есть, вернитесь к настройкам.
Размытое изображение	Убедитесь, что камере хватает питания, при включении ИК камера потребляет больше.
	Убедитесь, что стекло камеры чистое
	Попробуйте сфокусировать камеру вручную с помощью джойстика.
Днем камера работает стабильно, ночью перезагружается.	Если не удастся добиться четкого изображения обратитесь на support@nag.ru, предоставьте данные о прошивке камеры, серийный номер, а также данные которые могут иметь отношение к проблеме.
	Подобная проблема может происходить на камерах с ИК подсветкой. При включении ИК подсветки камера потребляет больше, если напряжения недостаточно, камера может перезагружаться. Решение: Сократить длину кабеля питания. Заменить на кабель с большей толщиной сечения

## Гарантийный талон

Данные устройства:

Модель \_\_\_\_\_

Дата сборки \_\_\_\_\_

Серийный номер \_\_\_\_\_

Упаковку произвел:

\_\_\_\_\_ / \_\_\_\_\_ / ШТАМП ПРОДАВЦА

Дата продажи «\_\_» \_\_\_\_\_ 20\_\_ г

## Комплектация камер F12

Камера - 1шт

Влагозащитный колпачок в сборе - 1шт

Настенный кронштейн - 1шт

Страховочный карабин - 1шт

Анкерный болт с гайкой - 4шт

Паспорт устройства - 1шт

Компакт-диск - 1шт

Шестигранник - 1шт