

Мини IP камеры высокого разрешения
Серия АЛЬФА

Паспорт устройства

OMNY A12SF 28	IP камера купольная 2Мп OMNY PRO A12SF 28 серии Альфа со встроенным микрофоном
OMNY A52SN 36	IP камера буллет 2Мп OMNY PRO A52SN 36 серии Альфа



Уважаемый клиент!

Благодарим Вас за покупку нашей продукции.

Данное руководство пользователя представлено для быстрой и правильной установки, и первоначальной настройки.

Модификация изделия. Настоящее изделие устанавливается и эксплуатируется в соответствии с инструкциями, приведёнными в данной документации. Настоящее изделие не имеет компонентов, обслуживаемых пользователем. Попытка внесения изменений или модификации аннулирует все действующие сертификаты и одобрения.

Ответственность. Производитель не несёт ответственность за любые допущенные технические и типографические ошибки, и имеет право модифицировать изделие и вносить изменения в документацию без предварительного уведомления. Производитель не предусматривает какую-либо гарантию относительно приведённого в настоящем документе материала, включая товарное состояние и пригодность изделия для конкретного вида применения, но, не ограничиваясь вышеизложенным. Производитель не несёт ответственность за случайные повреждения, возникающие в связи с применением данного материал

Техническая поддержка. По всем техническим вопросам, пожалуйста, обращайтесь на электронный адрес support@omnysecurity.ru

Электромагнитная совместимость (ЭМС). Настоящее изделие генерирует, использует и излучает радиочастотную энергию, поэтому при несоблюдении правил установки и эксплуатации может наводить помехи на радиоаппаратуру. При этом производитель не гарантирует полное отсутствие помех в каждом конкретном случае. Выключите изделие и проверьте качество приёма радиосигнала. Если настоящее изделие является источником помех и препятствует нормальному приёму радио и телевизионного сигнала, примите следующие меры: Попробуйте настроить принимающую антенну или установите антенну в другое место. Увеличьте расстояние между изделием и радиоаппаратурой. Включите изделие и радиоаппаратуру в разные розетки сети питания. Если невозможно устранить проблему самостоятельно, обратитесь за помощью к специалистам по теле/радиоаппаратуре. По требованиям действующих стандартов электромагнитной совместимости настоящее изделие подключается экранированным сетевым кабелем (STP).

ВНИМАНИЕ!

- При транспортировке изделий оригинальная упаковка предотвратит их повреждение.
- Храните изделия в сухом, проветриваемом помещении.
- Избегайте воздействия вибрации, ударной нагрузки и повышенного давления и не устанавливайте камеру на неустойчивых кронштейнах, неровных поверхностях или стенах во избежание повреждения изделия.

Эксплуатация и обслуживание:

- Используйте только ручной инструмент для установки изделий, использование электрического инструмента или применение избыточного усилия может привести к повреждению оборудования.
- Запрещается использовать химические, щелочные или аэрозольные очистители. Используйте для очистки влажную ткань, смоченную в воде. Пластиковые купола протирать безворсовыми бумажными салфетками.
- Используйте только принадлежности и запасные части, рекомендованные производителем
- Не пытайтесь самостоятельно выполнять ремонт изделия.

Гарантия:

Изготовитель гарантирует соответствие настоящего оборудования требованиям технических условий при соблюдении потребителем правил транспортирования, хранения, монтажа и эксплуатации.

Гарантийный срок эксплуатации составляет 36 месяцев (3 года) от даты продажи через торговую или монтажную организацию. При отсутствии отметки продавца в настоящем руководстве о дате продажи гарантийный срок исчисляется от даты производства. Дата производства зашифрована в кодовом номере на задней части корпуса изделия. **Гарантийные обязательства не действительны, если причиной**

неисправности оборудования являются:

- повреждения прибора, вызванные скачком напряжения, обнаружение следов подключения к не рекомендованным источникам электропитания, не предназначенных для данного прибора;
- наличие внешних или внутренних механических повреждений, обнаружение следов воздействия на прибор домашних животных, насекомых, грызунов и посторонних предметов;
- обнаружение внутри прибора следов воздействия на него жидкостей (коррозия, окисление);
- обнаружение следов некачественного ремонта прибора, а также вмешательство в его программное обеспечение;
- наличие следов несанкционированного изменения конструкции, непредусмотренного производителем, воздействие каких-либо других внешних факторов, нарушающих работоспособность данного оборудования. Нарушение правил эксплуатации, целостности кодового номера изделия, обнаружение стёртого (повреждённого) кодового номера изделия;

Изготовитель не несёт ответственности и не возмещает ущерб за дефекты, возникшие по вине потребителя при несоблюдении правил эксплуатации и монтажа

Важно!

При установке камеры необходимо изолировать кронштейн от используемой токопроводящей поверхности во избежание выхода камеры из строя.

Активное сетевое оборудование должно иметь обязательное заземление по ПУЭ 1.7.

Параметры по умолчанию:

IP-адрес: 192.168.1.2

Имя пользователя: admin

Пароль: admin

Используемые камерой порты:

WEB: 80

DATA: 3001 (TCP)/ 3000 (UDP) (для передачи данных)

ONVIF: 80

RTSP: 554

RTMP: 1935 (Для 4Мп камер)

Строка запроса RTSP:

rtsp://имя пользователя:пароль@IP-адрес:порт RTSP/1/1

rtsp://имя пользователя:пароль@IP-адрес:порт RTSP/1/2

rtsp://имя пользователя:пароль@IP-адрес:порт RTSP/1/3

Общий вид.

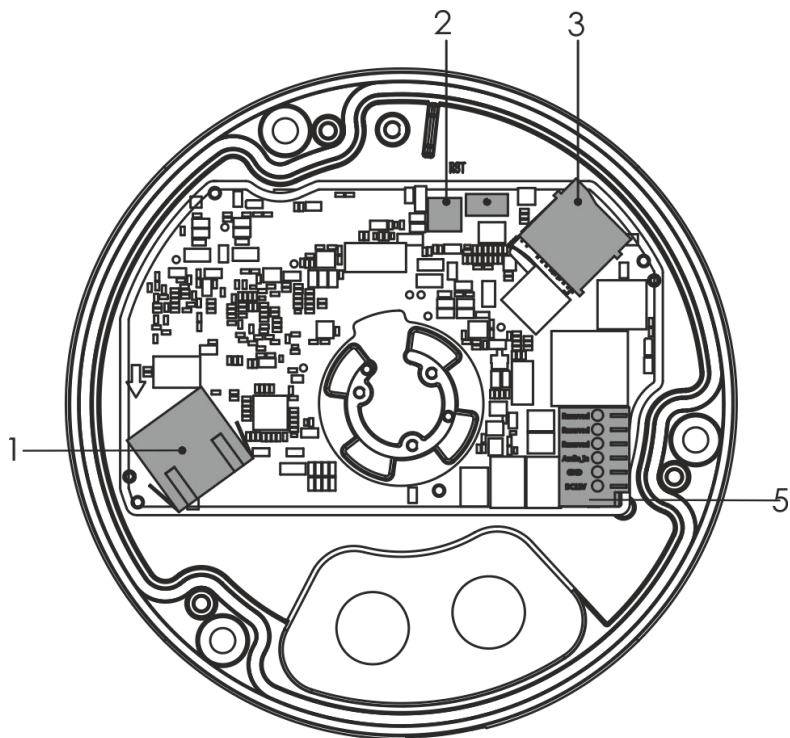


Камера OMNY A12SF



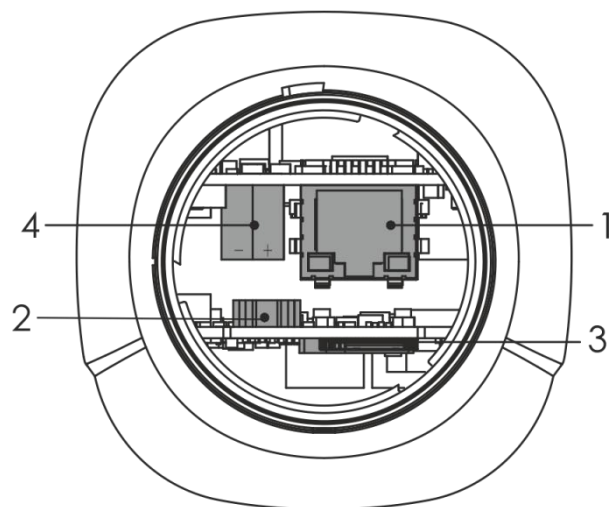
Камера OMNY A52SN.

Подключение камер.



Коннекторы камер OMNY A12SF.

Вид сверху.



Коннекторы камер OMNY A52SN.

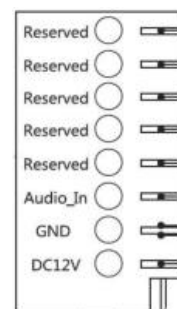
Вид сзади

Описание

1. Сетевой порт. Поддержка PoE 802.3af A/B.
2. Кнопка сброса RESET. Удерживать 15 секунд при работающей камере.
3. Слот для карты памяти microSD 8-128 Гб.
4. Клеммник вход 12В DC.
5. Клеммник **EasyMic**: Audio_In, GND, DC12V(вход/выход).

Выход 12В DC 30мА для прямого подключения активного микрофона при работе камеры от PoE 802.3af без дополнительных блоков питания и клеммников.

При питании камер А1 от 12В, GND и DC12V используются как вход и могут быть подключены в клеммы, параллельно питая микрофон (при необходимости).



EasyMic - функция камер OMNY для удобства подключения активных микрофонов к камерам

Установка камер. Уличные камеры А52SN.

Шаг 1.

1. **Осторожно** ослабьте потайной винт, фиксирующий кронштейн, при помощи шестигранного ключа из комплекта. Достаточно двух - трех оборотов.
2. Поворотом против часовой стрелки отсоедините корпус от кронштейна, затем таким же образом отсоедините заднюю крышку от корпуса, откройте крышку кабельного ввода и удалите заглушку.
3. Установите SD карту, если требуется.

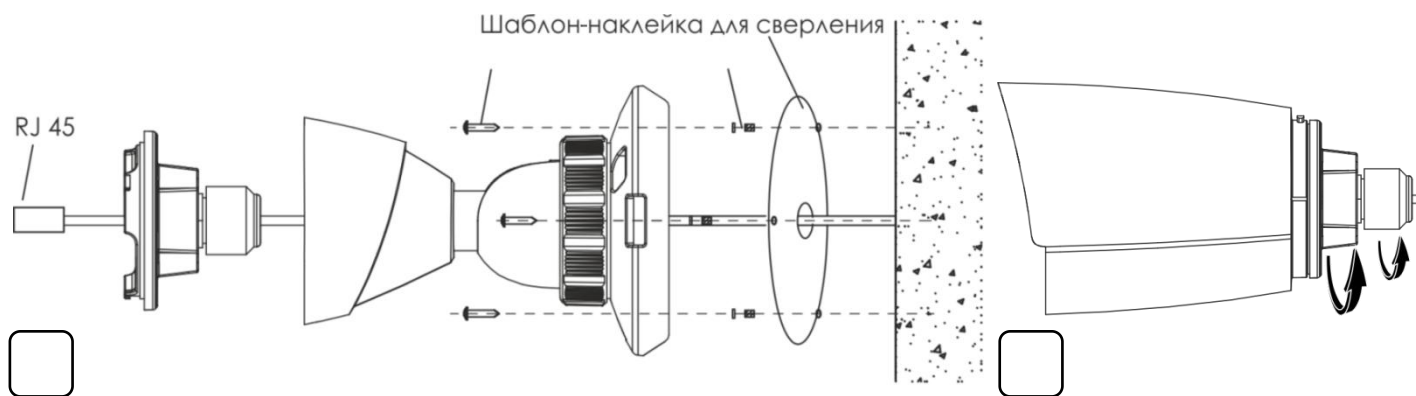


Шаг 2.

1. Пропустите кабель UTP через кронштейн, установите кронштейн на поверхность при помощи саморезов, дюбелей, винтов. Так же возможна прямая установка кронштейна на круглую мачту диаметром от 52мм. Для этого необходим металлический или пластиковый хомут шириной от 5 до 11мм (не входит в комплект поставки)

Шаг 3.

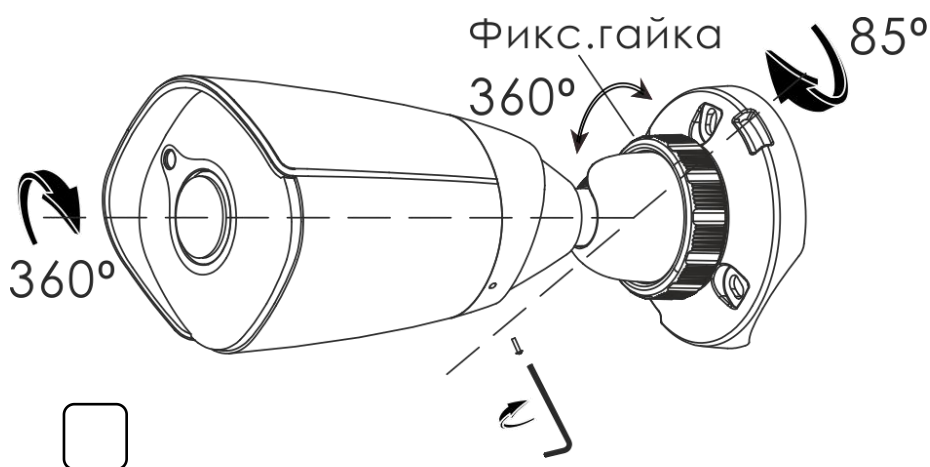
1. Проденьте кабель через крышку кабельного ввода, затем заднюю крышку.
2. **Питание от PoE.** Обожмите кабель по схеме А.
3. **Питание от 12В.** Обожмите только пары 12, 36 в RJ45 для Ethernet. Используйте 45, 78 пары для подачи 12В на камеру в разъем 4.
4. Вставьте коннектор RJ45 в Ethernet port 1. Индикаторы желтого и зеленого цветов говорят о правильном пуске камеры.
5. Закройте заднюю крышку, повернув по часовой стрелке до упора.
6. Затяните колпачок кабельного ввода.



Шаг 4.

1. Совместите пазы кронштейна и корпуса камеры. Поверните корпус камеры по часовой стрелке до упора. Закрутите фиксирующий винт. Убедитесь в надёжности фиксации кронштейна.

2. Настройте положение камеры, затяните фиксирующую гайку. Камера установлена.



Установка камер. Купольные камеры A12SF.

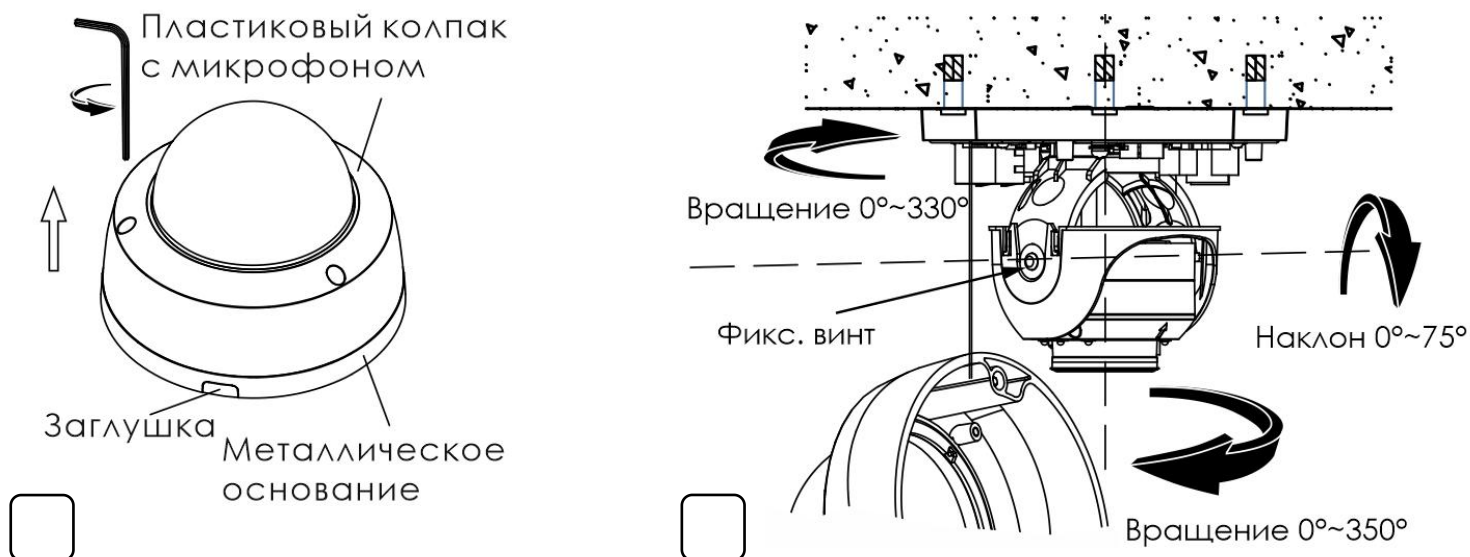
Шаг 1.

Не отклеивая плёнку с купола, снимите колпак: открутите 3 болта ключом из комплекта. После снятия колпак останется висеть на тросе.

Царапины на куполе могут быть причиной отражения ИК подсветки и не являются гарантийным случаем.

Шаг 2.

Шилом проткните герметичные кабельные вводы. Проденьте кабель УТР. Обожмите кабель по А. В случае питания камеры от 12 В, можно обжать только пары 12, 36 в RJ45 и использовать 45, 78 пары для подачи 12В на камеру. Наклейте шаблон - наклейку для сверления из комплекта, установите камеры на дюбели, саморезы к поверхности. Подключите активный микрофон к клеммнику EasyMic.

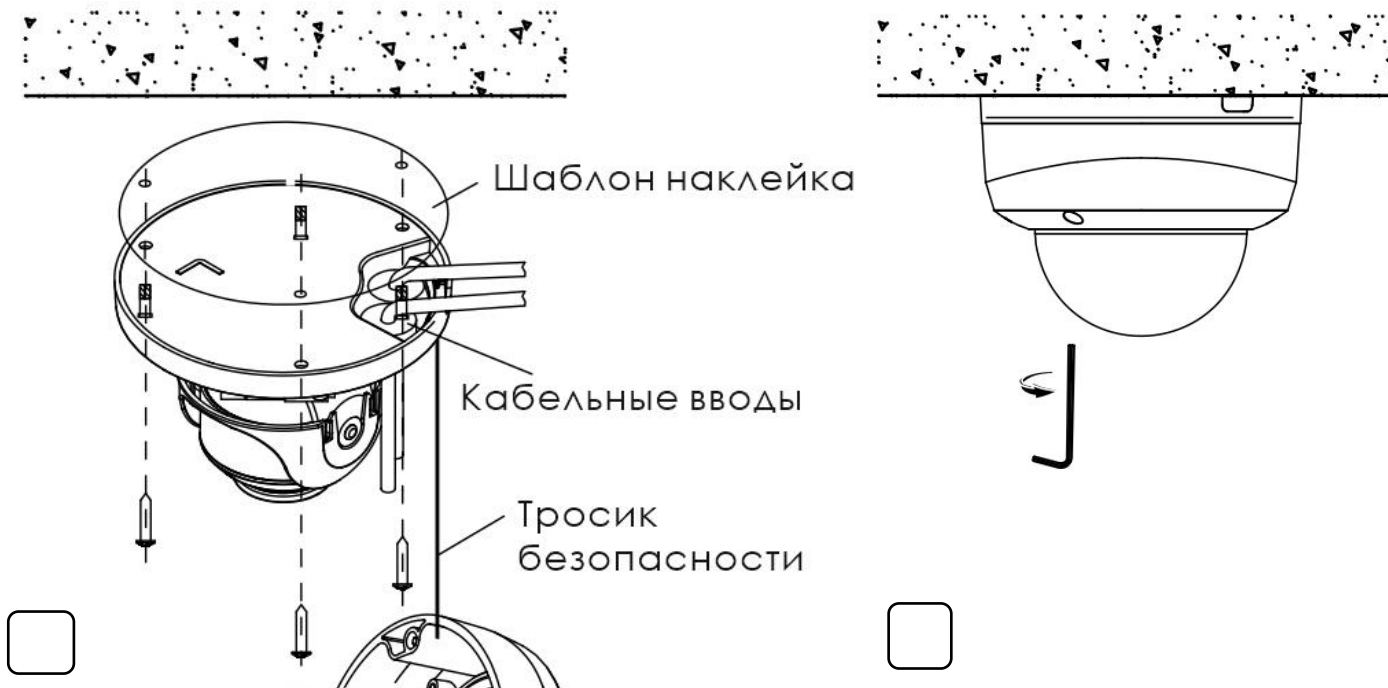


Шаг 3.

Настройте положение камеры. Установите SD карту при необходимости.

Шаг 4.

Закрепите колпак, закрутив винты ключом из комплекта. Камера установлена.



!Для питания по PoE могут быть использованы только инжекторы и коммутаторы стандартов 802.3af/at.

!При использовании экранированной витой пары обеспечьте контакт экрана кабеля с заземлением через активное сетевое оборудование.

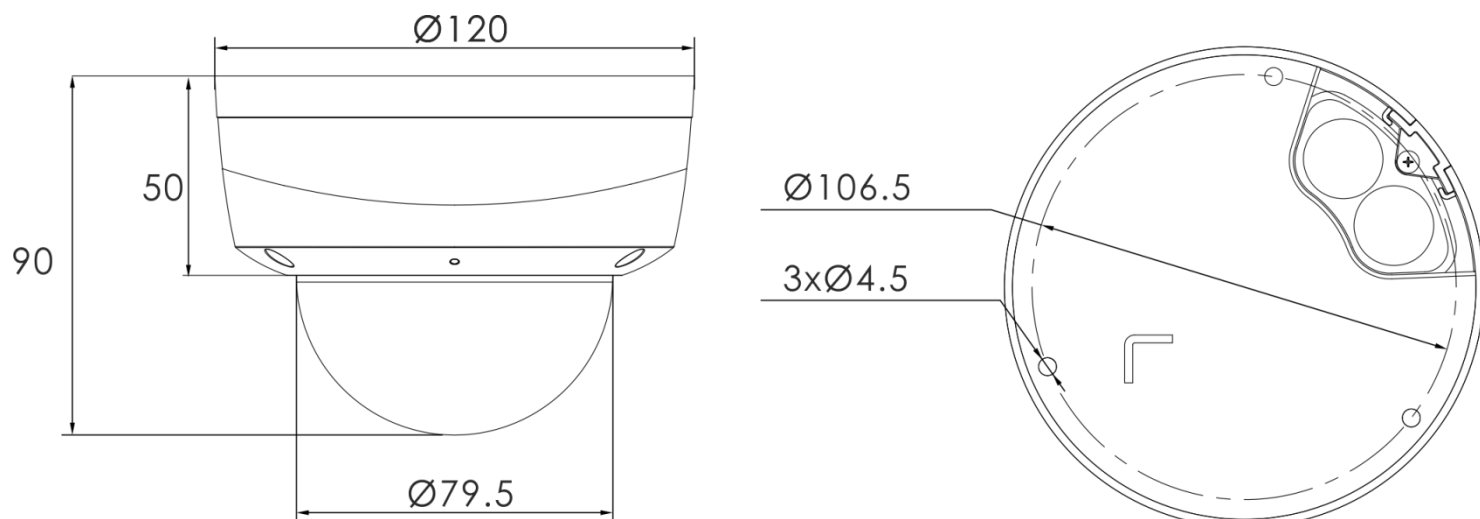
Технические характеристики 2 Мп камер серии АЛЬФА.

Модель	OMNY A12SF	OMNY A52SN
Матрица	1/2.7" AR0230	1/2.7" AR0230
Встроенная аналитика	"Пересечение линии, двойной линии", "Охрана периметра", "Толпа", "Слоняющиеся", "Бегущие", "Оставленные/украденные предметы", "Парковка", детекторы движения, саботажа камеры (расфокусировка и поворот от наблюдаемого объекта), закрытия камеры, потери видео и аудиосигнала и аномального звука, подсчет посетителей, тепловая карта, детекция лиц	
Улучшение изображения	AGC/BLC/HLC/WDR 120dB/DEFOG/RoI/3D DNR/SMART IR/EIS/Режим "Коридор"	
Мин. освещенность, Лк	Цветное: 0.001, Ч/Б: 0.001	
Режим "День/ночь"	Механический ИК фильтр	
ИК-подсветка	Да, до 20 м	Да, до 30 м
Управление ИК-подсветкой	Да	
Фокусное расстояние	2.8мм (3.6мм, 6мм опц.)	3.6мм (2.8мм, 6мм опц.)
Апертура	F1.6	F1.6
Настройка угла обзора	Отсутствует	
Угол обзора	107° (87.6°, 58°)	87.6° (107°, 58°)
Диафрагма	Фиксированная	
Оптическое увеличение	Отсутствует	
Цифровое увеличение	Да	
Кодек	H.265/H.264(HP, MP, BP), MJPEG	
Макс. разрешение	2Мп (1920x1080)	
Первый поток	1920x1080 (1-30к/с)	
Второй поток	4CIF (1-30 к/с)	
Третий поток	CIF (5 к/с)	
Битрейт	32-16384бит/с	
OSD	16×16, 32×32, 24×24, 48×48, 64×64 (Время и дата, 8 областей)	
Аудио вход/выход	1/0	Отсутствует
EasyMic	Да, 12В 30мА	Отсутствует
Встроенный микрофон	Да	Отсутствует

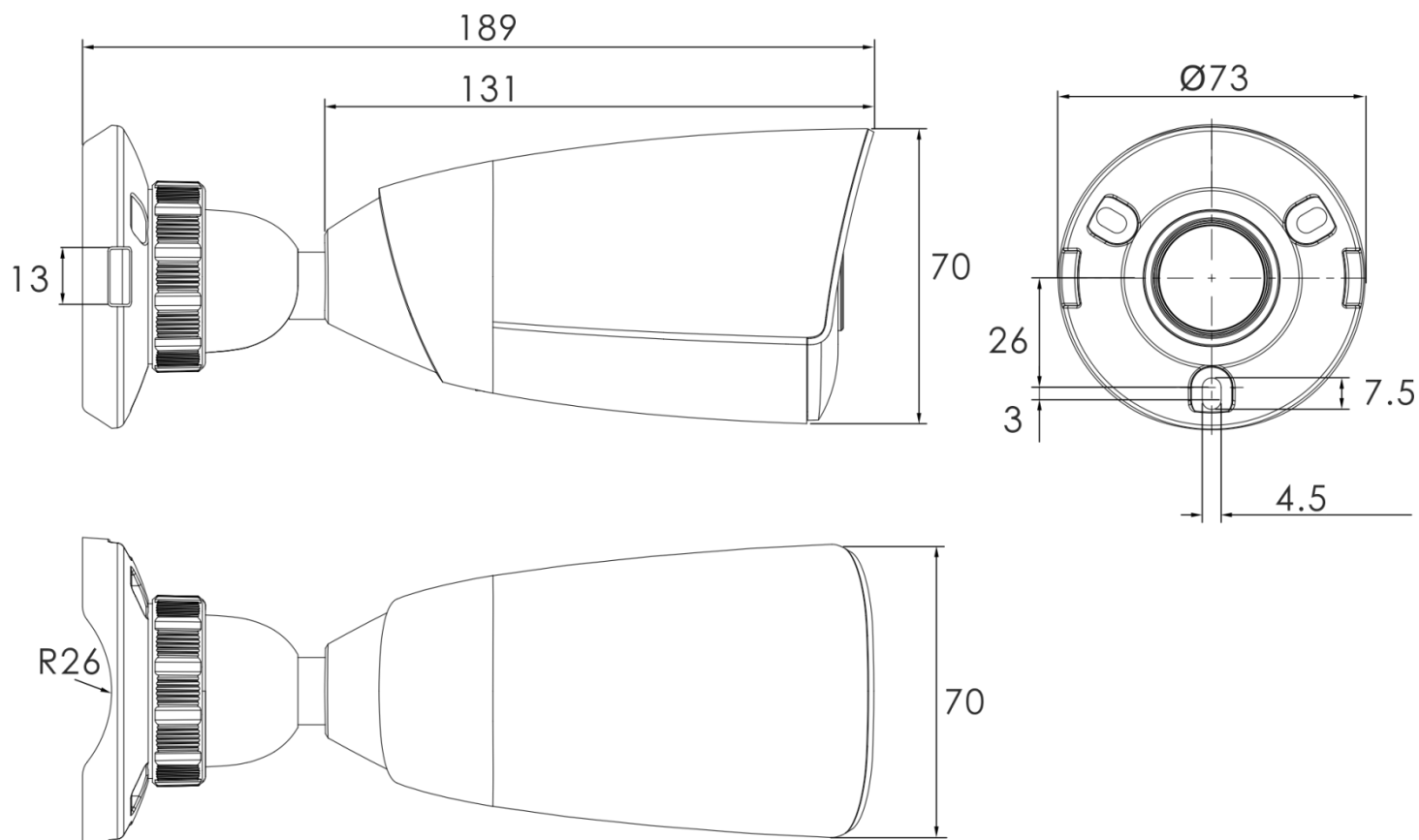
Технические характеристики 2 Мп камер серии АЛЬФА.

Аудиокомпрессия	G.711 A/U 8КГц, ADPCM 8КГц, AAC (8, 32, 48кГц)	Отсутствует
Сетевые интерфейсы	Экранированный RJ-45 (10/100Base-T)	
Поддержка протоколов	ONVIF, RTSP, TCP, UDP, HTTP, HTTPS, MULTICAST, UPnP, DHCP, PPPoE, DDNS, NFS, FTP, NTP, RTP, SNMP, SMTP, CGI, RTMP	
Сетевое хранение данных	NFS, FTP (снимки, запись)	
Количество пользователей	8	
Одновременных подключений	3	
ПО для ПК	NetVideo (Windows). Поддержка p2p, TCP/IP, видеоаналитики камер OMNY	
ПО Смартфоны	EasyLive (iOS / Android). Поддержка p2p, TCP/IP	
Браузеры	H.264 - браузеры с поддержкой Flash. H.265/MJPEG - IE выше 8.0	
Карта памяти	8-512 Гб MicroSD, MicroSDHC, MicroSDXC	
Входное напряжение	12±1 В (DC)	
Поддержка PoE	802.3af A/B	
Макс. мощность, Вт	6	7
Защита от стат. разрядов	до 6000 В	
Грозозащита	до 1000 В	
Пылевлагозащита	IP67	
Вандалостойкость	IK10	Отсутствует
Рабочая температура, °С	от -40 до +60	от -45 до +60
Холодный старт, °С	от -40	
Допустимая ОВ	10%-95%	
Размеры, мм	Ø120×90	189×70×70
Вес устройства (нетто), кг	0.6	0.6
Материал корпуса	Металл+пластик	Металл
Монтаж	Установка на поверхность	Установка на поверхность/столб

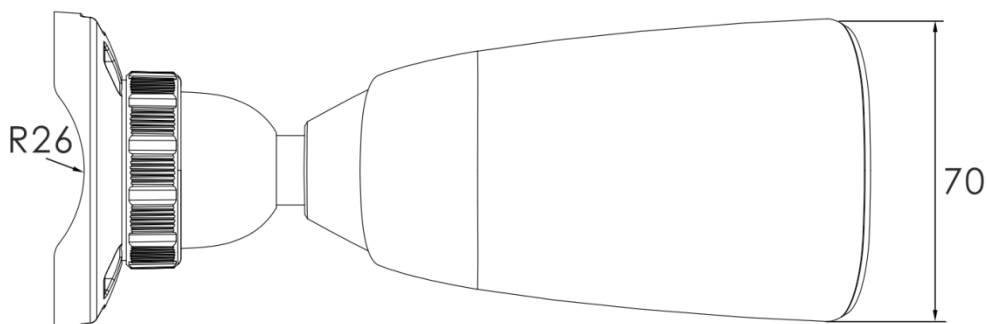
Габаритные размеры.




Габаритные размеры купольных камер A12SF



Габаритные размеры уличных камер A52SN



Устранение неисправностей.

Вопрос	Решение
Камера не включается	<ol style="list-style-type: none">1. Убедитесь, что источник питания исправен. Проверьте с заведомо рабочим источником питания.2. Если вы используете PoE, убедитесь, что источник соответствует стандартам 802.3af, 802.3at. Например, passive PoE от mikrotik несовместим с 802.3af.3. При питании PoE - убедитесь, что длина кабельной линии не превышает 100 метров.4. Просадка напряжения в кабеле. Если вы используете БП 12В, убедитесь, что камера получает достаточное напряжение для нормальной работы. Измерения проводятся под нагрузкой.
Как понять, что камера включилась?	<ol style="list-style-type: none">1. Индикация на сетевом порту коммутатора, компьютера, инжектора PoE свидетельствует, что камера получила питание.2. Включение ИК подсветки в темноте. Создайте условия темноты, в течении 15 секунд камера должна перейти в ночной режим, сопровождается щелчком и включением инфракрасных светодиодов.
Не удаётся зайти по указанному в паспорте IP адресу	<ol style="list-style-type: none">1. Найти IP камеру в сети поможет  программа IpTool. Программу можно найти в комплекте поставки.2. Если вы используете другие анализаторы трафика, опознать OMNY камеру можно по блокам MAC адреса, который указан на наклейке.
Забыв пароль администратора	<ol style="list-style-type: none">1. Запустите программу IpTool, программа должна видеть ваше устройство Выберите устройство на котором утрачен пароль Найдите и кликните на кнопку Retrieve Cipher. Скопируйте Factory ID и Runtime(s) не закрывайте данное окно, отправьте данные в техподдержку, вам вышлют новый пароль. Если окно закрыли, данные будут не актуальны2. Аппаратный сброс кнопкой reset к заводским установкам.
Искажение данных в браузере, не читаемые символы	<p>Проблема связана с плагином. Он не подходит или установлен с ошибкой</p> <p>Запустите программу IpTool, перейдите на вкладку Common Tool</p> <p>Закройте браузер с камерой. Выберите кнопку Clear IE Plug-in (удаление плагина)</p> <p>Откройте браузер, введите IP адрес камеры, установите новый плагин.</p>

<p>Камера перестала отвечать после длительной работы</p>	<ol style="list-style-type: none"> 1. Перезагрузить камеру по питанию. Зависание ПО редкость, но исключать не стоит. 2. Провести внешний осмотр коннектора RJ-45 и входа под коннектор: вероятно попадание влаги и окисление контактов. Очистить контакты. 3. Демонтировать камеру, подключить напрямую к компьютеру, запустить программу поиска камера IpTool
<p>telnet</p>	<p>Доступ в telnet служебный, только для разработчиков.</p>
<p>Камера не видит ночью.</p>	<ol style="list-style-type: none"> 1. Проверьте настройки День/ночь, возможно камера в режиме день. Время перехода по умолчанию 10 секунд. 2. Проведите внешний осмотр, в ночном режиме работают ИК-диоды, если нет, вернитесь к настройкам, проверьте уровни освещённости. 3. Из браузера сбросьте настройки к заводским установкам.

Гарантийный талон.

Данные устройства:

Дата сборки _____

Упаковку произвел:

_____ / _____ /

ШТАМП ПРОДАВЦА

Дата продажи «___» _____ 20 __ г

Комплектация.

Камеры A12SF

- Камера - 1 шт
- Паспорт устройства - 1 шт
- Шестигранник - 1 шт
- Саморез с дюбелем - 3 шт
- Силикагель - 1 шт
- Хомут (стяжки) - 1 шт

Камеры A52SN

- Камера с кронштейном - 1 шт
- Паспорт устройства - 1 шт
- Шестигранник - 1 шт
- Саморез с дюбелем - 3 шт
- Силикагель - 1 шт
- Фикс.винт(запас) -2шт
- Клеммная колодка под питание - 1 шт