

**Профессиональные IP видеорегистраторы для систем
видеонаблюдения**

— P R O —
OMNY



IP сетевые видеорегистраторы NVR

H.264 кодек

Паспорт устройства

Уважаемый клиент!

Благодарим Вас за покупку нашей продукции.

Данное руководство пользователя представлено для быстрой и правильной установки, и первоначальной настройки.

Модификация изделия

Настоящее изделие устанавливается и эксплуатируется в соответствии с инструкциями, приведенными в данной документации. Настоящее изделие не имеет компонентов, обслуживаемых пользователем. Попытка внесения изменений или модификации аннулирует все действующие сертификаты и одобрения.

Ответственность

Компания «НАГ» не несет ответственность за любые допущенные технические и типографические ошибки, и имеет право модифицировать изделие и вносить изменения в документацию без предварительного уведомления. Компания «НАГ» не предусматривает какую-либо гарантию относительно приведенного в настоящем документе материала, включая товарное состояние и пригодность изделия для конкретного вида применения, но, не ограничиваясь вышеизложенным. Компания «НАГ» не несет ответственность за случайные повреждения, возникающие в связи с применением данного материал

Техническая поддержка

По всем техническим вопросам, пожалуйста, обращайтесь на электронный адрес **support@nag.ru**. Зарегистрируйтесь в системе **Help Desk** для получения техподдержки. Если для ответа на вопросы требуется некоторое время, техподдержка направит полученные запросы по соответствующим каналам.

Электромагнитная совместимость (ЭМС)

Настоящее изделие генерирует, использует и излучает радиочастотную энергию, поэтому при несоблюдении правил установки и эксплуатации может наводить помехи на радиоаппаратуру. При этом производитель не гарантирует полное отсутствие помех в каждом конкретном случае. Выключите изделие и проверьте качество приема радиосигнала. Если настоящее изделие является источником помех и препятствует нормальному приему радио и телевизионного сигнала, примите следующие меры: Попробуйте настроить принимающую антенну или установите антенну в другое место. Увеличьте расстояние между изделием и радиоаппаратурой. Включите изделие и радиоаппаратуру в разные розетки сети питания. Если невозможно устранить проблему самостоятельно, обратитесь за помощью к специалистам по теле/радиоаппаратуре. По требованиям действующих стандартов электромагнитной совместимости настоящее изделие подключается экранированным сетевым кабелем (STP).

ВНИМАНИЕ!

- При транспортировке изделий оригинальная упаковка предотвратит их повреждение.
- Храните изделия в сухом, проветриваемом помещении.
- Избегайте воздействия вибрации, ударной нагрузки и повышенного давления и не устанавливайте камеру на неустойчивых кронштейнах, неровных поверхностях или стенах во избежание повреждения изделия.
- Используйте только ручной инструмент для установки изделий, использование электрического инструмента или применение избыточного усилия может привести к повреждению оборудования.
- Запрещается использовать химические, щелочные или аэрозольные очистители. Используйте для очистки влажную ткань.
- Используйте только принадлежности и запасные части, рекомендованные заводом изготовителем.
- Не пытайтесь самостоятельно выполнять ремонт изделия.

Гарантия

Изготовитель гарантирует соответствие настоящего оборудования требованиям технических условий при соблюдении потребителем правил транспортирования, хранения, монтажа и эксплуатации.

Гарантийный срок эксплуатации составляет 36 месяцев (3 года) от даты продажи через торговую или монтажную организацию. При отсутствии отметки продавца в настоящем руководстве о дате продажи гарантийный срок исчисляется от даты производства. Дата производства зашифрована в кодовом номере на задней части корпуса изделия. Гарантийные обязательства не действительны, если причиной неисправности оборудования являются:

- повреждения прибора, вызванные скачком напряжения, обнаружение следов подключения к не рекомендованным источникам электропитания, не предназначенных для данного прибора;
- наличие внешних или внутренних механических повреждений, обнаружение следов воздействия на прибор домашних животных, насекомых, грызунов и посторонних предметов;
- обнаружение внутри прибора следов воздействия на него жидкостей (коррозия, окисление);
- обнаружение следов неквалифицированного ремонта прибора, а также вмешательство в его программное обеспечение;
- наличие следов несанкционированного изменения конструкции, непредусмотренного производителем, воздействие каких-либо других внешних факторов, нарушающих работоспособность данного оборудования. Нарушение правил эксплуатации, целостности кодового номера изделия, обнаружение стертых (поврежденных) кодового номера изделия;

Изготовитель не несет ответственности и не возмещает ущерб за дефекты, возникшие по вине потребителя при несоблюдении правил эксплуатации и монтажа

Параметры по умолчанию

IP адрес : 192.168.1.3

Имя пользователя: **Admin**

Пароль: **Admin**

Используемые порты

WEB 80

DATA 3001(TCP)/3000(UDP) (для передачи данных)

RTSP 554

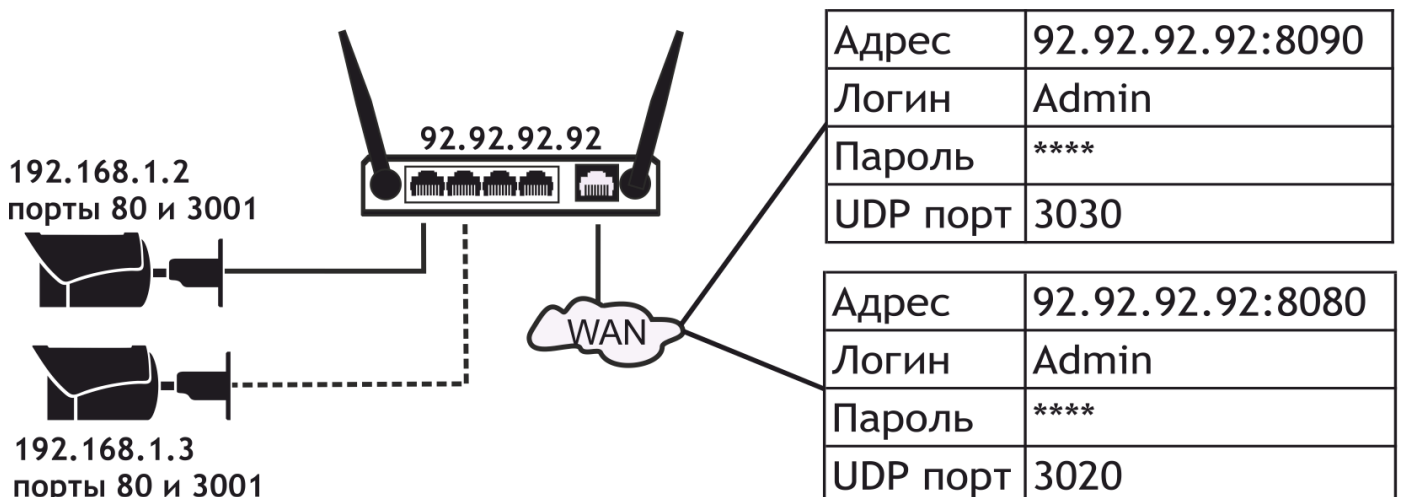
Строка запроса RTSP

rtsp://ЛОГИН:ПАРОЛЬ@IP-адрес/n/m где n – номер канала где m – номер потока

Проброс портов

Пример с сохранением значений портов на камерах (аналогично на NVR)

Внутренняя сеть			Внешняя сеть		
Адрес	TCP порт	UDP порт	Адрес	TCP порт	UDP порт
192.168.1.2	80		92.92.92.92	8080	
192.168.1.2	3001	3000	92.92.92.92	3021	3020
192.168.1.3	80		92.92.92.92	8090	
192.168.1.3	3001	3000	92.92.92.92	3031	3030



Значение UDP порта автоматически формируется в камере.

Оно на 1 меньше значения TCP порта.

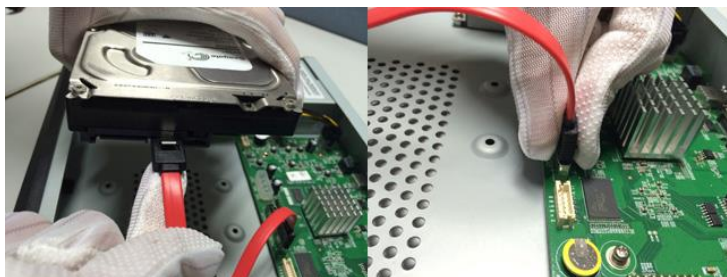
Из внешней сети его пробрасывать не нужно

Установка и подключение жесткого диска

1. Открутите крестовой отверткой винты с задней и боковых панелей. Снимите верхнюю крышку регистратора.



2. Подключите один конец DATA кабеля в SATA порт HDD, другой конец в разъем на системной плате регистратора.



3. Подключите один конец кабеля питания в HDD, другой конец в разъем питания на системной плате регистратора.



4. Надежно прикрепите жесткий диск к нижней панели регистратора с помощью винтов, идущих в комплекте. Установите на место верхнюю крышку NVR и закрутите винты в заднюю и боковые панели.



Расчет объема архива

Примерный расчет глубины архива при непрерывной записи за 24 часа, с указанием рекомендуемого битрейта, в соответствии с заданным разрешением камеры.

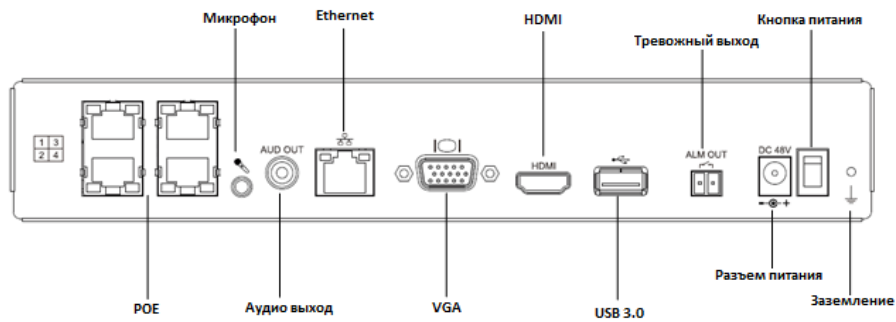
Разрешение	Рекомендуемый битрейт	Глубина архива за 24 часа
720p	2Мбит/сек	21Гб
1080p	3Мбит/сек	31.5Гб
3Mp	4Мбит/сек	42Гб

Список рекомендованных жестких дисков

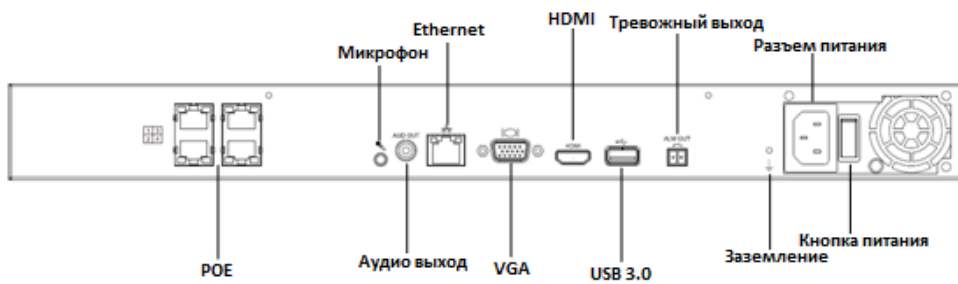
Производитель	Модель	Емкость
Seagate	ST33000650NS	3Тб
	ST2000VM000	2Тб
	ST1000VM002	1Тб
	ST2000VM003	2Тб
	ST3000VM002	3Тб
	ST4000VM000	4Тб
	SV диски	4Тб
	ST4000NM0033	4Тб
WD	WD10PURX	1Тб
	WD20PURX	2Тб
	WD30PURX	3Тб
	WD40PURX	4Тб
Hitachi	H3U20006472S	2Тб
Toshiba	DT01ABA200V	2Тб
	DT01ABA300V	3Тб
	MD03ACA200V	2Тб
	MD03ACA300V	3Тб
	MD03ACA400V	4Тб
	MG03ACA200	2Тб
	MG03ACA300	3Тб
	DT01ACA300	3Тб

Задние панели POE NVR OMNY:

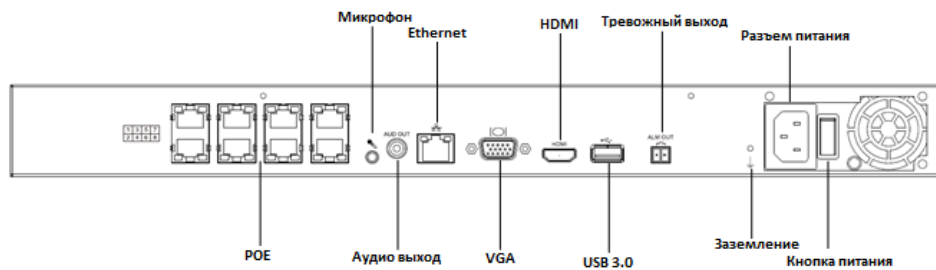
NVR 4 каналный 1 HDD POE



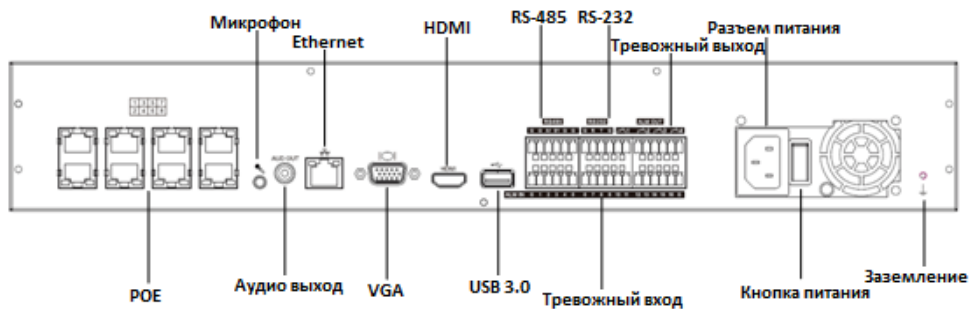
NVR 4 каналный 2 HDD POE



NVR 8/16 каналный 2 HDD POE

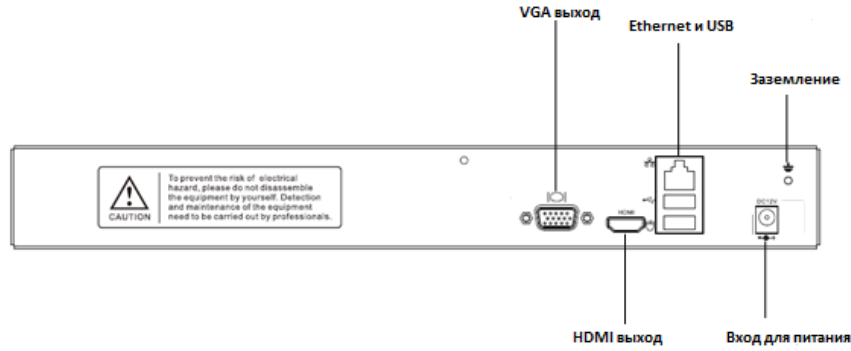


NVR 16 каналный 4 HDD POE

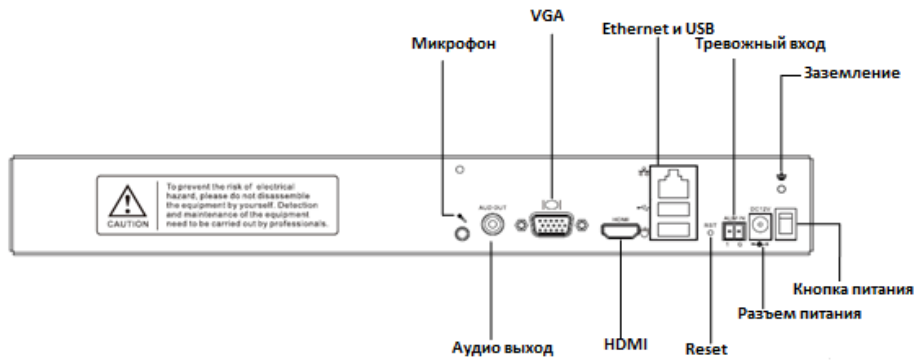


Задние панели NVR OMNY:

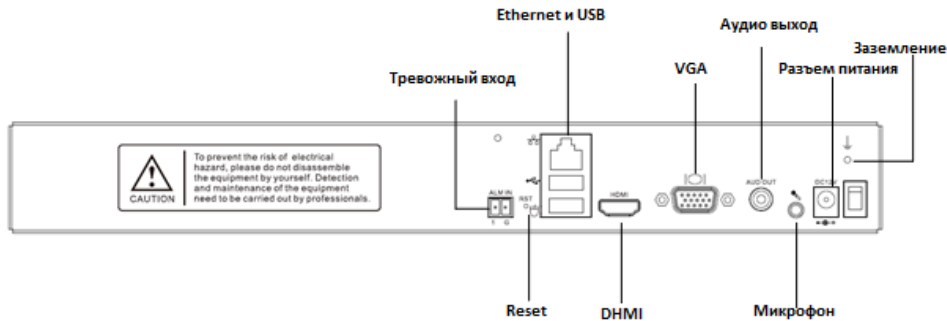
NVR 4 каналный 1 HDD



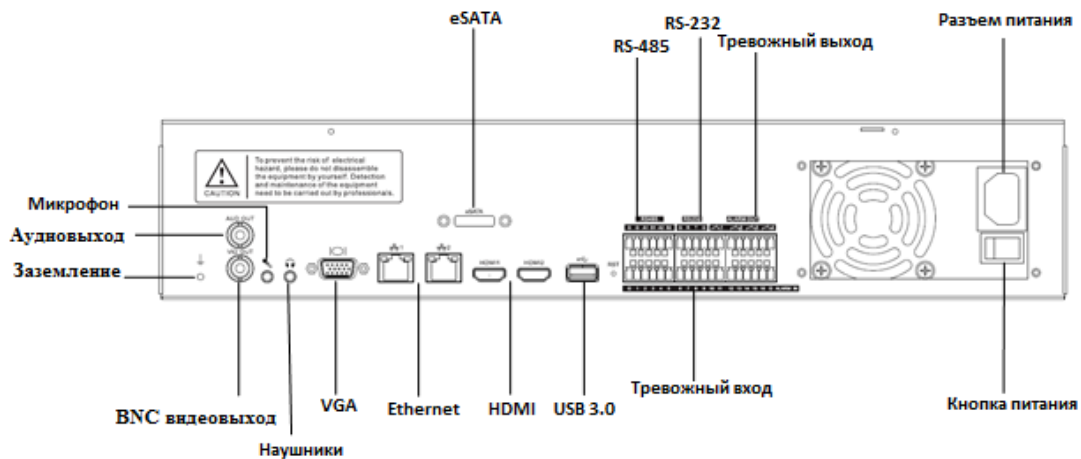
NVR 4/8 каналный 2 HDD



NVR 16 каналный 2/4 HDD



NVR 16/32 каналный 8 HDD



Добавление IP камер OMNY

Перед добавлением камер убедитесь, что они в одной сети с регистратором, либо доступны с IP адреса регистратора. При использовании POE NVR, просто подключите камеры к POE портам NVR. Для камер OMNY используйте протокол Private.

1. Перейдите в "Главное меню-Каналы-Конфигурация", и нажмите клавишу Поиск.
2. В списке найденных камер поставьте галочку напротив нужных вам устройств и нажмите клавишу Добавить.

Cameras

Basic Configuration IPC Central Management

IP Address	Edit	Added	Device Type	Protocol	Channel
<input type="checkbox"/> 10.30.31.15		<input checked="" type="checkbox"/>	IPC	Private	1
<input type="checkbox"/> 10.30.31.155		<input checked="" type="checkbox"/>	IPC	Private	1
<input type="checkbox"/> 10.30.31.6		<input checked="" type="checkbox"/>	IPC	Private	1
<input type="checkbox"/> 10.30.31.64		<input checked="" type="checkbox"/>	IPC	Private	1
<input type="checkbox"/> 10.30.31.165		<input checked="" type="checkbox"/>	IPC	Private	1
<input type="checkbox"/> 10.30.31.23		<input checked="" type="checkbox"/>	IPC	Private	1
<input type="checkbox"/> 10.30.31.70		<input checked="" type="checkbox"/>	IPC	Private	1

Search Add Manual Add Advanced Display IPC

Added Devices

Channel	Connect Status	Edit	Delete	Status	Property	Protocol	Type
---------	----------------	------	--------	--------	----------	----------	------

Delete Enable Disable Edit Type Back

Bandwidth Remain 128.0Mb Bandwidth Balance Plug-and-play Disable

3. Данный значок означает, что камера добавлена и соединение установлено.

4. Нажмите для редактирования настроек канала.

Внимание!

Мы можем гарантировать 100% работу регистратора только с IP камерами OMNY. При использовании камер стороннего производителя, могут возникнуть проблемы с совместимостью. Не превышайте входящий битрейт регистратора и бюджет POE портов, в противном случае часть каналов будет отключена.

Добавление IP камер через ONVIF и RTSP

Для добавления IP камер через ONVIF или RTSP, необходимо перейти в “Главное меню – Каналы”

Убедитесь, что камера находится в той же сети, что и регистратор, либо камера должна быть доступна с адреса регистратора. Далее нажимаем клавишу “Доб.вручную”

В открывшемся окне выбираем номер канала, к которому будет подключена камера; тип добавления – выбираем “Доб.вручную”. Ставим галочку “Состояние Вкл”.

Далее, выбираем тип используемого протокола: Private протокол используется только для камер OMNY, для подключения камер других производителей используется Onvif или RTSP.

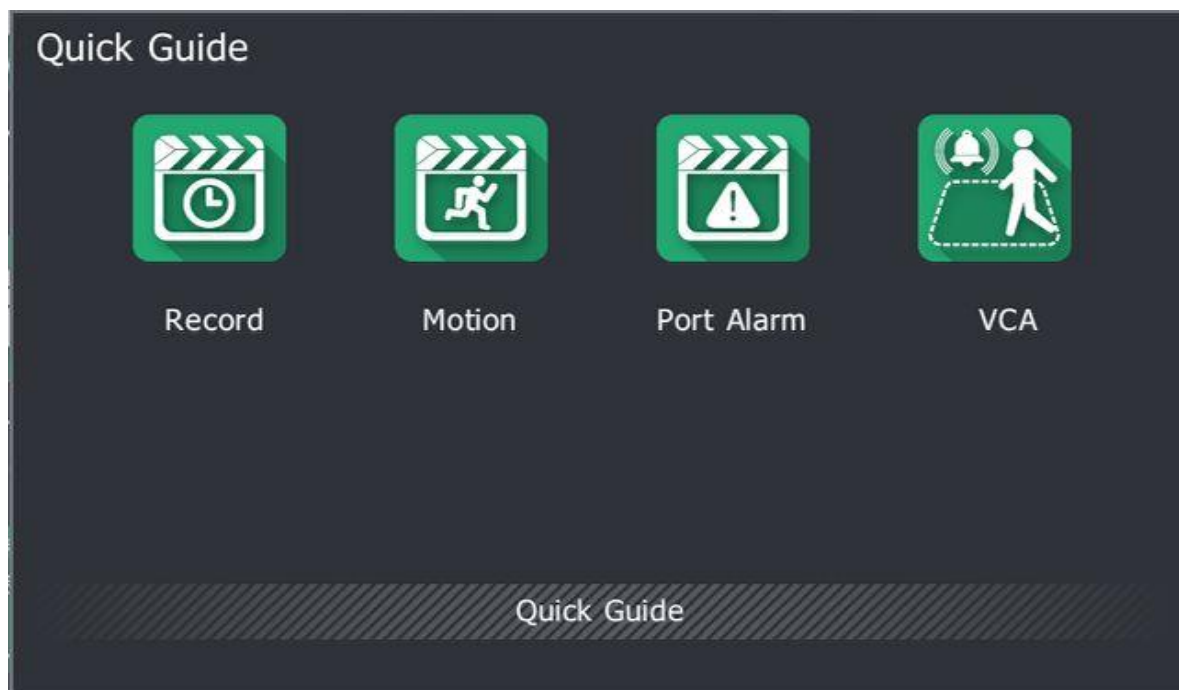
Выбираем нужный протокол. Указываем IP адрес устройства и порт.

Далее указываем Логин и Пароль для подключения к камере и нажимаем кнопку Подтвердить.

При добавлении камер с использованием Onvif или RTSP, необходимо указать номер порта. Каждый производитель использует разные значения.

Быстрая настройка

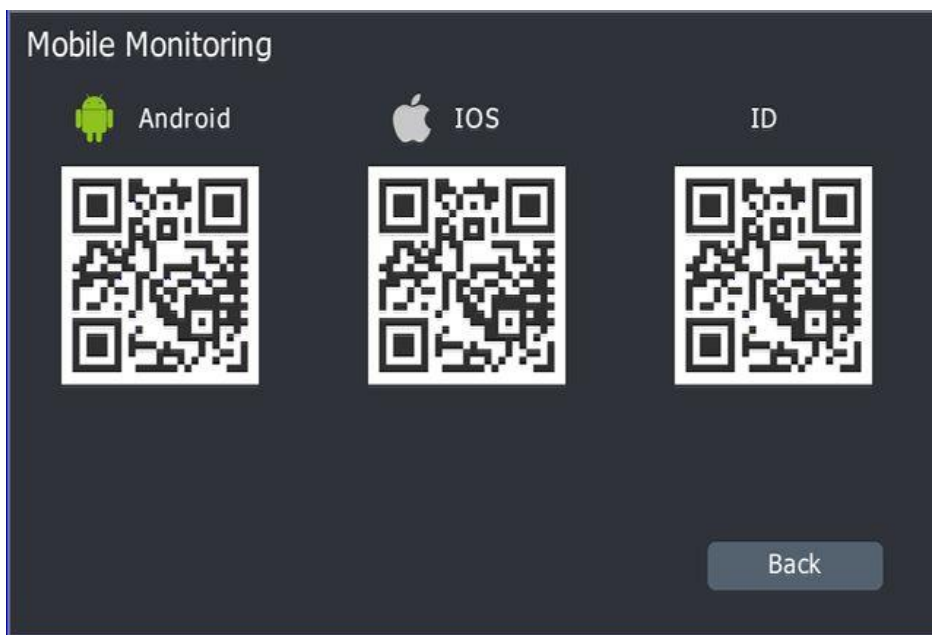
Перейдите в “Главное меню - Быстрая настройка”. В этом меню вы можете настроить запись по расписанию, запись по детекции движения, запись по тревоге, запись по видеоаналитике камер. Каждое правило записи может работать в соответствии с заданным расписанием.




Просмотр с мобильного (P2P)

Вы можете просматривать текущий поток с регистратора с помощью вашего мобильного телефона. Для этого вы можете воспользоваться одним из 3х способов:

1. Запустите приложение для сканирования QR кода на вашем мобильном телефоне. Кликните правой клавишей мыши на локальном экране регистратора и выберите «Просмотр с мобильного». Сканируйте QR код, соответствующий вашей операционной системе, скачайте предложенное приложение. Пройдите регистрацию и авторизуйтесь. Далее, в мобильном приложении, нажмите клавишу ADD Device и сканируйте QR Код в окне регистратора с пометкой ID. Если всё сделано верно, то в меню мобильного устройства появится добавленный NVR.



2. Для вызова окна QR кода из Web интерфейса регистратора воспользуйтесь клавишей , которая расположена в нижней части экрана. На дисплее появится окно с QR кодами. Сканируйте мобильным устройством код, соответствующий типу вашей операционной системы. Скачайте предложенное приложение. Пройдите регистрацию и авторизуйтесь. Нажмите клавишу ADD DEVICE и сканируйте приложением правый QR кода. Если всё сделано верно, то в меню мобильного устройства появится добавленный NVR.



3. Вы можете вручную скачать мобильное приложение Smartwatchman из App Store или Google Market. Для добавления устройства в приложение нажмите клавишу ADD DEVICE далее Manual Add Device. Введите название устройства и серийный номер.

Внимание!

Для добавления NVR на несколько мобильных устройств, требуется произвести следующую настройку в приложении, на котором NVR был добавлен в первую очередь:

1. Запускаем приложение для мобильного просмотра, в списке отобразившегося оборудования выбираем нужное, кликаем и удерживаем до появления меню.
2. В открывшемся меню выбираем Share to others. Для добавления нового пользователя нажимаем +. В появившемся окне вводим email нового пользователя, указанный при регистрации.

Выключение устройства

Перейдите в "Главное меню - Выход" и нажмите клавишу Выключение.

Внимание!

1. Не отключайте питание, пока устройство не завершит работу.
2. Во избежание повреждения внутренних компонентов, всегда правильно завершайте работу устройства.

Технические характеристики PoE регистраторов OMNY:

Модель	NVR 4/1 PoE	NVR 4/2 PoE	NVR 8/2 PoE	NVR 16/2 PoE
Количество каналов	4	4	8	16
Сеть				
Сетевые интерфейсы	1x100/1000Mbps	1x100/1000Mbps	1x100/1000Mbps	1x100/1000Mbps
Входящий битрейт, Мбит/с	40	80	80	128
Исходящий битрейт, Мбит/с	40	80	80	64
Поддерживаемые протоколы	TCP/UDP/HTTP/MULTICAST/UPnP/DHCP/PPPoE/DDNS/NFS/FTP/NTP/HTTPS/RTSP/SMTP/SADP			
Исходящий RTSP	rtsp://ЛОГИН:ПАРОЛЬ@IP-адрес/канал/поток			
Выход Аудио/Видео				
HDMI/VGA	1/1 до 1080p			
Разрешение записи	До 5Мп			
Интерком	Да, вход 3.5 jack, выход RCA (Linear, 1k)			
Декодирование				
Просмотр/Воспроизведение	До 5Мп			
Воспроизв. одновременно	1x5М/2x4М/4x3М/ 4x1080p/ 4x720p	1x5М/2x4М/4x3М/ 4x1080p/ 4x720p	1x5М/4x4М/4x3М /6x1080p/ 8x720p	1x5М/2x4М/4x3М/ 6x1080p/12x720p
Автобалансировка	Переключение между 1ым и 2ым потоком в зависимости от нагрузки			
Архив				
Количество HDD	1x3.5"SATA 6Tb	2x3.5"SATA 6Tb	2x3.5"SATA 6Tb	2x3.5"SATA 6Tb
Управление дисками	Группы и квота, программное резервирование			
Внешние интерфейсы				
USB	1xUSB2.0,1xUSB3.0			
Тревожный вход/выход	1/0			
POE				
Количество портов	4x802.3af&at	4x802.3af&at	8xPoE 802.3af&at	8xPoE 802.3af&at
Максимальная мощность, Вт	45, до 30 на порт	50, до 30 на порт	120, до 30 на порт	120, до 30 на порт
Дополнительно				
Резервирование NVR	Нет	Нет	Нет	N+1
Plug 'n' Play	Да, только OMNY камеры			
ANR	Синхронизация архива с картой памяти камеры OMNY			
Поддержка видеоаналитики камер OMNY	Да, в зависимости от камеры			
Smart поиск	Да, только для OMNY камер			
Smart запись	Ручная/По времени/ Детектор движения/ Тревога/ Резервное/ Праздник/ I-Frame/ANR			
Поддержка Onvif	Да, Profile S			
Смартфоны	iOS, Android приложение Smartwatchman			
ПО для ПК	Camera Station, Для ОС Windows			
Эксплуатационные параметры				
Русифицированный интерфейс	Да			
Питание	100 - 240V AC, 50 - 60 Hz			
Потребление без PoE и HDD, Вт	20	25	25	
Блок питания в комплекте	БП в комплекте	БП в комплекте	Встроенный БП	
Рабочая температура	от -10°C до +55°C			
Относительная влажность	от 10% до 90%			
Монтаж в стойку	Нет	1U (уши в компл.)	1U (уши в компл.)	1U (уши в компл.)
Размеры, мм	255x231x44	440x280x45	440x280x45	440x280x45
Вес без HDD, Кг	1	3	3	3.9

Технические характеристики регистраторов OMNY:

Модель	NVR 4/1	NVR 8/2	NVR 16/2	NVR 32/8
Количество каналов	4	8	16	32
Сеть				
Сетевые интерфейсы	1x10/100Mbps	1x100/1000Mbps	1x100/1000Mbps	2x100/1000Mbps
Входящий битрейт, Мбит/с	50 суммарно	64 суммарно	128	200
Исходящий битрейт, Мбит/с			64	120
Поддерживаемые протоколы	TCP/UDP/HTTP/MULTICAST/UPnP/DHCP/PPPoE/DDNS/NFS/FTP/NTP/HTTPS/RTSP/SMTP/SADP			
Исходящий RTSP	rtsp://ЛОГИН:ПАРОЛЬ@IP-адрес/канал/поток			
Выход Аудио/Видео				
HDMI/VGA	1/1, 1080p	1/1, 1080p	1/1, 1080p	2/1, 1080p
Разрешение записи	До 2Мп	До 2Мп	До 5Мп	До 5Мп
Интерком	Нет	Да, вход 3.5 jack, выход RCA (Linear, 1k)		
Декодирование				
Просмотр/Воспроизведение	До 2Мп	До 2Мп	До 5Мп	До 5Мп
Воспроизв. одновременно	4x1080p/4x720p	6x1080p/8x720p	1x5М/4x3М/6x1080p/12x720p	1x5М/4x3М/8x1080p/16x720p
Автобалансировка	Переключение между 1ым и 2ым потоком в зависимости от нагрузки			
Архив				
Количество HDD	1x3.5"SATA 4Tb	2x3.5"SATA 4Tb	2x3.5"SATA 4Tb	8x3.5"SATA 4Tb
Управление дисками	Группы и квота, программное резервирование			
Внешние интерфейсы				
USB	2xUSB2.0	2xUSB2.0	2xUSB2.0	2xUSB2.0, 1xUSB3.0
Тревожный вход/выход	Нет	1/0	1/0	16/4
Расширение архива	Нет	Нет	Нет	1xeSATA
Дополнительно				
Резервирование NVR	Нет	Нет	N+1	N+1
Plug 'n' Play	Да, только OMNY камеры			
ANR	Синхронизация архива с картой памяти камеры OMNY			
Поддержка видеоаналитики камер OMNY	Да, в зависимости от камеры			
Smart поиск	Да, только для OMNY камер			
Smart запись	Ручная/По времени/ Детектор движения/Тревога/Резервное/Праздник/I-Frame/ANR			
Поддержка Onvif	Да, Profile S			
Смартфоны	iOS, Android приложение Smartwatchman			
ПО для ПК	Camera Station, Для ОС Windows			
Эксплуатационные параметры				
Русифицированный интерфейс	Да			
Питание	100 - 240V AC, 50 - 60 Hz			
Потребление без HDD, Вт	10	10	10	44
Блок питания в комплекте	БП в комплекте			Встроенный БП
Рабочая температура	от -10°C до +55°C			
Относительная влажность	от 10% до 90%			
Монтаж в стойку	Нет	Нет	Нет	2U (уши в компл.)
Размеры, мм	256x230x46	341x274x49	341x274x49	440x472x89
Вес без HDD, Кг	2	3	3	8

Устранение неисправностей

Проблема	Решение
NVR не получает питание.	Убедитесь, что источник питания исправен, по возможности проверьте с другим БП Сетевой адаптер должен быть 12V DC не менее 2 А для моделей в внешнем источнике питания
Как узнать, получил ли NVR питание?	NVR при включении издает звуковой сигнал, на передней панели загораются светодиоды. Со стороны коммутатора, или вашего ПК должен подняться линк.
Как проверить связь между NVR и ПК	Запустите на вашем ПК команду ping с адресом NVR (пуск/cmd  cmd.exe) Например: ping 192.168.1.3 (подсеть NVR должна быть добавлена на сетевую карту вашего ПК)
Как узнать ip адрес NVR ?	Подключите NVR и ваш ПК в один коммутатор в один VLAN и запустите утилиту поиска из комплекта на CD, или скачайте на сайте http://data.nag.ru/OMNY/Software/omny_search_tool Подключите монитор, USB мышь непосредственно к NVR, зайдите в настройки сети.
Забыли пароль	Обратитесь в службу технической поддержки support@nag.ru . Будьте готовы предоставить удаленный доступ.
Страница браузера искажена, не отображаются слова.	Данная проблема связана с несовместимостью plug-in. Закройте браузер или Netvideo. Зайдите в C:\Program Files (x86) найдите папку NetVideo и удалите её. Снова зайдите на NVR и установите новый plug-in
Не сохраняются настройки канала, постоянно меняется разрешение	Это особенность настройки NVR, на каждое событие включая обнаружение движения настраиваются отдельные параметры, обратитесь к инструкции.
После обновления прошивки NVR перестал отвечать.	Обратитесь в службу технической поддержки support@nag.ru Будьте готовы предоставить удаленный доступ.
Не могу зайти в telnet	Доступ в telnet служебный, предназначен только для разработчиков.
При включении звучит тревожный сигнал, что это значит?	Таким образом NVR оповещает о каких либо неисправностях, вот несколько примеров: Отсутствие HDD, ошибка HDD, переполнение HDD Ошибка сети, конфликт MAC или IP адресов. Отсутствие сигнала от камеры.
Как быстро отключить тревогу, не разбираясь в причине.	Подключите к NVR монитор и USB мышь Введите имя/пароль, кликните правой кнопкой мыши, из списка выберите Clear All Alarm/ очистить тревогу.
Не все каналы отображаются на мониторе подключенном к NVR.	NVR не поддерживает разрешение камеры проверьте тех. характеристики камеры и NVR Настройте параметры просмотра, кликните правой кнопкой мыши, выберите Preview settings / Предпросмотр. Убедитесь, что канал включен, статус соединения между камерой и NVR - online
Не могу зайти на камеру подключенную в PoE порт.	Встроенный PoE коммутатор имеет собственную закрытую сеть, в которую не попасть из вне, т.е из WAN порта. Зайти на камеры можно только если подключить ПК в один из PoE портов NVR.
Не работает детектор движения.	Для записи по детектору движения, его нужно включить на камере, затем перейти к настройкам в NVR

Гарантийный талон

Данные устройства:

Модель _____

Дата сборки _____

Серийный номер _____

Упаковку произвел:

_____ / _____ /

ШТАМП ПРОДАВЦА

Дата продажи «___» _____ 20 __ г