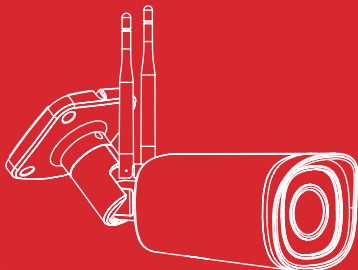


BASE ●
OMNY



miniBullet2E-WDS-LTE 28

Уличная камера 2Мп
с фиксированным объективом и LTE

РУКОВОДСТВО
ПОЛЬЗОВАТЕЛЯ
V 1.0

Уважаемый клиент! Благодарим Вас за покупку нашей продукции.

Данное руководство пользователя представлено базового ознакомления с продукцией, более подробную информацию можно получить на pag.wiki.

Параметры по умолчанию

IP адрес: **192.168.1.120**

Имя пользователя / пароль: **admin / admin**

Модификация изделия

Настоящее изделие устанавливается и эксплуатируется в соответствии с инструкциями, приведёнными в данной документации. Настоящее изделие не имеет компонентов, обслуживаемых пользователем. Попытка внесения изменений или модификации аннулирует все действующие сертификаты и одобрения.

Ответственность

Производитель не несёт ответственность за любые допущенные технические и типографические ошибки, и имеет право модифицировать изделие и вносить изменения в документацию без предварительного уведомления. Производитель не предусматривает какую-либо гарантию относительно приведённого в настоящем документе материала, включая товарное состояние и пригодность изделия для конкретного вида применения, но, не ограничиваясь вышеизложенным. Производитель не несёт ответственность за случайные повреждения, возникающие в связи с применением данного материала.

ООО «НАГ» обязуется не использовать оборудование при создании вооружений и военной техники. Продукция, закупаемая ООО «НАГ» не содержит алгоритмов шифрования.

Электромагнитная совместимость (ЭМС)

Настоящее изделие генерирует, использует и излучает радиочастотную энергию, поэтому при несоблюдении правил установки и эксплуатации может наводить помехи на радиоаппаратуру. При этом производитель не гарантирует полное отсутствие помех в каждом конкретном случае. Выключите изделие и проверьте качество приёма радиосигнала. Если настоящее изделие является источником помех и препятствует нормальному приёму радио и телевизионного сигнала, примите следующие меры: Попробуйте настроить принимающую антенну или установите антенну в другое место. Увеличьте расстояние между изделием и радиоаппаратурой. Включите изделие и радиоаппаратуру в разные розетки сети питания. Если невозможно устранить проблему самостоятельно, обратитесь за помощью к специалистам по теле/радиоаппаратуре. Не используйте экранированные кабели, если нет возможности обеспечить их заземление с 2ух концов в соответствии с действующими нормами ПУЭ и СНИП.

Эксплуатация и обслуживание

- используйте только ручной инструмент для установки изделий, использование электрического инструмента или применение избыточного усилия может привести к повреждению оборудования;
- запрещается использовать химические, щелочные или аэрозольные очистители. Используйте для очистки влажную ткань, смоченную в воде. Пластиковые купола протирать безворсовыми бумажными салфетками;
- используйте только принадлежности и запасные части, рекомендованные производителем;
- не пытайтесь самостоятельно выполнять ремонт изделия.

Гарантия

Изготовитель гарантирует соответствие настоящего оборудования требованиям технических условий при соблюдении потребителем правил транспортирования, хранения, монтажа и эксплуатации.

Гарантийный срок эксплуатации составляет 36 месяцев (3 года) от даты продажи через торговую или монтажную организацию. При отсутствии отметки продавца в настоящем руководстве о дате продажи гарантийный срок исчисляется от даты производства. Дата производства зашифрована в кодовом номере на задней части корпуса изделия.

Гарантийные обязательства не действительны, если причиной неисправности оборудования являются

- повреждения прибора, вызванные скачком напряжения, обнаружение следов подключения к не рекомендованным источникам электропитания, не предназначенных для данного прибора;
- наличие внешних или внутренних механических повреждений, обнаружение следов воздействия на прибор домашних животных, насекомых, грызунов и посторонних предметов;
- обнаружение внутри прибора следов воздействия на него жидкостей (коррозия, окисление);
- обнаружение следов некачественного ремонта прибора, а также вмешательство в его программное обеспечение;
- наличие следов несанкционированного изменения конструкции, непредусмотренного производителем, воздействие каких-либо других внешних факторов, нарушающих работоспособность данного оборудования. Нарушение правил эксплуатации, целостности кодового номера изделия, обнаружение стёртого (повреждённого) кодового номера изделия;
- изготовитель не несёт ответственности и не возмещает ущерб за дефекты, возникшие по вине потребителя при несоблюдении правил эксплуатации и монтажа.

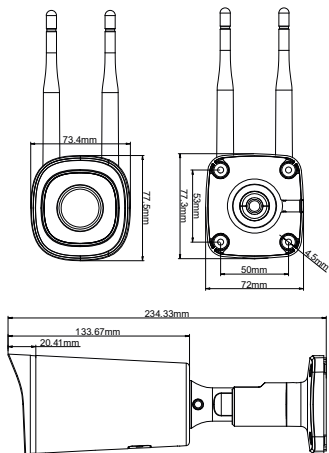
Спецификация

Наименование	Описание
Тип камеры	Буллет
Матрица	1/2.8" SC200AI
Процессор	SSC335
Встроенная аналитика	Детектор движения и саботажа, обнаружение людей в кадре, вторжение в область, пересечение линии, обнаружение транспорта
Улучшение изображения	AGC/BLC/3D DNR/DEFOG/Roi/LDC/Режим "Коридор"
WDR	Real WDR 120dB
Мин. освещенность, Лк	Цветное: 0.005, Ч/Б: 0.001 (F1.2, AGC вкл.), ИК: 0
Режим "День/ночь"	Механический ИК фильтр
ИК-подсветка	ИК до 60м
Управление ИК-подсветкой	Да
Фокусное расстояние	2.8мм
Угол обзора	Г 100° В 54°
Диафрагма	Фиксированная
Кодек	H.265+/H.264+/H.265/H.264/MJPEG
Макс. разрешение	2Мп (1920×1080) 30к/с
Первый поток	1080p (1-30к/с)
Второй поток	4CIF/VGA/HVGA/CIF (1-30к/с)
Третий поток	4CIF (MJPEG, 1к/с)
Битрейт	Осн.поток: 256-8000Кбит/с Субпоток: 50-1000Кбит/с
Аудио интерфейсы	Встроенный микрофон
Аудиокомпрессия	G.711A, G.711U, AAC

Спецификация

Наименование	Описание
Сетевые интерфейсы	RJ-45 (10/100Base-T)
Поддержка протоколов	IPv4/v6, RTMP/RTSP/RTP/RTCP, TCP/UDP, HTTP, DHCP, DNS, FTP, DDNS, PPPOE, SMTP, SNMP, UPnP, ONVIF 2.4, HTTP, CGI
Сетевое хранение данных	FTP (Только снимки)
Количество пользователей	10
Одновременных подключений	10
ПО для ПК	IPCManager (Windows 7 и выше)
ПО Смартфоны	OmnyVideo App
Браузеры	IE выше 8.0 с ActiveX. Другие браузеры - HTML5.
Локальное хранилище	MicroSD до 256Гб
Входное напряжение	12±1В DC
Поддержка PoE	нет
Макс. потребляемая мощность, Вт	8,5
Защита от статических разрядов	до 6000В (IEC 61000-4-5-2014)
Грозозащита	до 4000В (IEC 61000-4-5-2014)
Пылевлагозащита	IP67
Вандалостойкость	IK10
Рабочая температура, °С	от -40 до +60
Холодный старт, °С	от -40
Допустимая ОВ	10%-90%
Размеры, мм	223.4×77.5×80
Материал корпуса	Металл и поликарбонат
Вес устройства (нетто), кг	0.85
Монтаж	Установка на поверхность

Габаритные размеры устройства

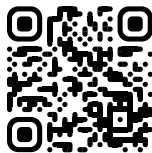


Разъем питания
12V (5.5*2.1)

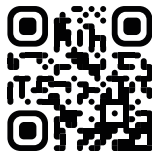
Кнопка перезагрузки

LAN /8P8C) (RJ45)

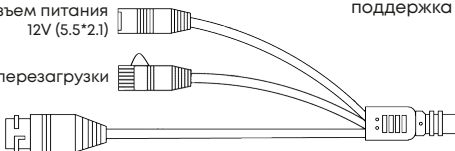
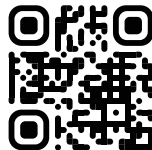
Руководство
по первому
запуску



Наш
сайт



Наша
техническая
поддержка



Гарантийный талон

Данные устройства: _____

Упаковку произвел: _____

Дата сборки: ____ / ____ / 20____

Дата продажи: ____ / ____ / 20____

Комплектация

- Камера - 1 шт
- Паспорт устройства - 1 шт
- Саморез - 4 шт
- Дюбель - 4 шт
- Влагозащитный колпачок - 1 шт
- Шестигранник - 1 шт