



Офисные мини камеры с фиксированным объективом

Паспорт устройства

- | | |
|----------------|------------------------------------------------------------------------------------------------------------------------------------------------------|
| OMNY LUNA2E | IP камера OMNY BASE LUNA2E офисная 2Мп (1920x1080) 30к/с, 2.8мм, F1.8, 802.3af A/B, 5В DC, ИК до 10м, встр.микр и динамик, DWDR, MicroSD до 128Гб |
| OMNY LUNA2E-DB | IP камера OMNY BASE LUNA2E-DB офисная 2Мп (1920x1080) 30к/с, 2.8мм, F1.8, 802.3af A/B, 5В DC, ИК до 10м, встр.микр и динамик, DWDR, MicroSD до 128Гб |

Уважаемый клиент!

Благодарим Вас за покупку нашей продукции.

Данное руководство пользователя представлено для быстрой и правильной установки, и первоначальной настройки.

Модификация изделия

Настоящее изделие устанавливается и эксплуатируется в соответствии с инструкциями, приведёнными в данной документации. Настоящее изделие не имеет компонентов, обслуживаемых пользователем. Попытка внесения изменений или модификации аннулирует все действующие сертификаты и одобрения.

Ответственность

Производитель не несёт ответственность за любые допущенные технические и типографические ошибки, и имеет право модифицировать изделие и вносить изменения в документацию без предварительного уведомления. Производитель не предусматривает какую-либо гарантию относительно приведённого в настоящем документе материала, включая товарное состояние и пригодность изделия для конкретного вида применения, но, не ограничиваясь вышеизложенным. Производитель не несёт ответственность за случайные повреждения, возникающие в связи с применением данного материала.

Техническая поддержка

По всем техническим вопросам, пожалуйста, обращайтесь на электронный адрес support@omnysecurity.ru

Электромагнитная совместимость (ЭМС)

Настоящее изделие генерирует, использует и излучает радиочастотную энергию, поэтому при несоблюдении правил установки и эксплуатации может наводить помехи на радиоаппаратуру. При этом производитель не гарантирует полное отсутствие помех в каждом конкретном случае. Выключите изделие и проверьте качество приёма радиосигнала. Если настоящее изделие является источником помех и препятствует нормальному приёму радио и телевизионного сигнала, примите следующие меры: Попробуйте настроить принимающую антенну или установите антенну в другое место. Увеличьте расстояние между изделием и радиоаппаратурой. Включите изделие и радиоаппаратуру в разные розетки сети питания. Если невозможно устранить проблему самостоятельно, обратитесь за помощью к специалистам по теле/радиоаппаратуре. Не используйте экранированные кабели, если нет возможности обеспечить их заземление с 2ух концов в соответствии с действующими нормами ПУЭ и СНИП.

ВНИМАНИЕ!

- При транспортировке изделий оригинальная упаковка предотвратит их повреждение.
- Храните изделия в сухом, проветриваемом помещении.
- Избегайте воздействия вибрации, ударной нагрузки и повышенного давления и не устанавливайте камеру на неустойчивых кронштейнах, неровных поверхностях или стенах во избежание повреждения изделия.

Эксплуатация и обслуживание

- Используйте только ручной инструмент для установки изделий, использование электрического инструмента или применение избыточного усилия может привести к повреждению оборудования.
- Запрещается использовать химические, щелочные или аэрозольные очистители. Используйте для очистки влажную ткань, смоченную в воде. Пластиковые куполы протирать безворсовыми бумажными салфетками.
- Используйте только принадлежности и запасные части, рекомендованные производителем
- Не пытайтесь самостоятельно выполнять ремонт изделия.

Гарантия

Изготовитель гарантирует соответствие настоящего оборудования требованиям технических условий при соблюдении потребителем правил транспортирования, хранения, монтажа и эксплуатации.

Гарантийный срок эксплуатации составляет 36 месяцев (3 года) от даты продажи через торговую или монтажную организацию. При отсутствии отметки продавца в настоящем руководстве о дате продажи гарантийный срок исчисляется от даты производства. Дата производства зашифрована в кодовом номере на задней части корпуса изделия.

Гарантийные обязательства недействительны, если причиной неисправности оборудования являются

- Повреждения прибора, вызванные скачком напряжения, обнаружение следов подключения к не рекомендованным источникам электропитания, не предназначенных для данного прибора;
- Наличие внешних или внутренних механических повреждений, обнаружение следов воздействия на прибор домашних животных, насекомых, грызунов и посторонних предметов;
- Обнаружение внутри прибора следов воздействия на него жидкостей (коррозия, окисление);
- Обнаружение следов неквалифицированного ремонта прибора, а также вмешательство в его программное обеспечение;
- Наличие следов несанкционированного изменения конструкции, непредусмотренного производителем, воздействие каких-либо других внешних факторов, нарушающих работоспособность данного оборудования. Нарушение правил эксплуатации, целостности кодового номера изделия, обнаружение стёртого (повреждённого) кодового номера изделия;

Изготовитель не несёт ответственности и не возмещает ущерб за дефекты, возникшие по вине потребителя при несоблюдении правил эксплуатации и монтажа.

Важно!

При установке камеры необходимо изолировать кронштейн от используемой токопроводящей поверхности во избежание выхода камеры из строя.

Активное сетевое оборудование должно иметь обязательное заземление по ПУЭ 1.7.

Параметры по умолчанию

IP адрес: 192.168.1.120

Имя пользователя: **admin**

Пароль: **admin**

Используемые камерой порты

WEB	80
DATA	6000 (TCP)
Flash	1935 (Используется в браузерах Chrome, Firefox)
ONVIF	80
RTSP	554

Строка запроса RTSP

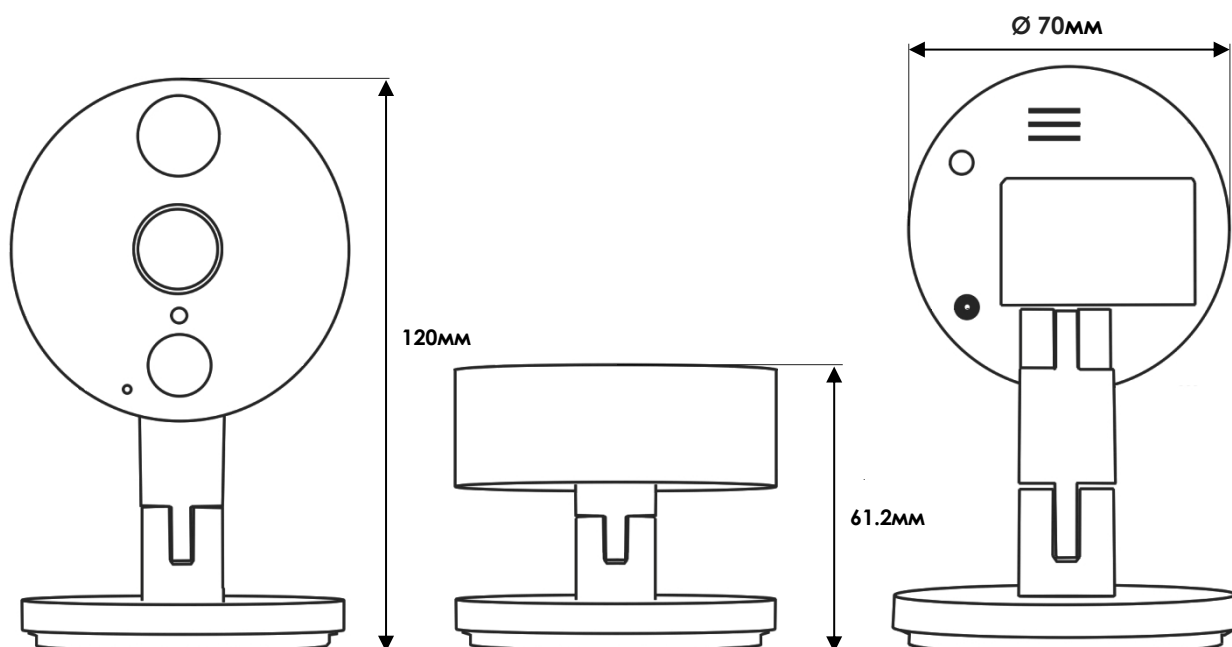
rtsp://ЛОГИН:ПАРОЛЬ@IP-адрес:554/live/main - 1й поток

rtsp://ЛОГИН:ПАРОЛЬ@IP-адрес:554/live/sub - 2й поток

Общий вид устройства OMNY LUNA

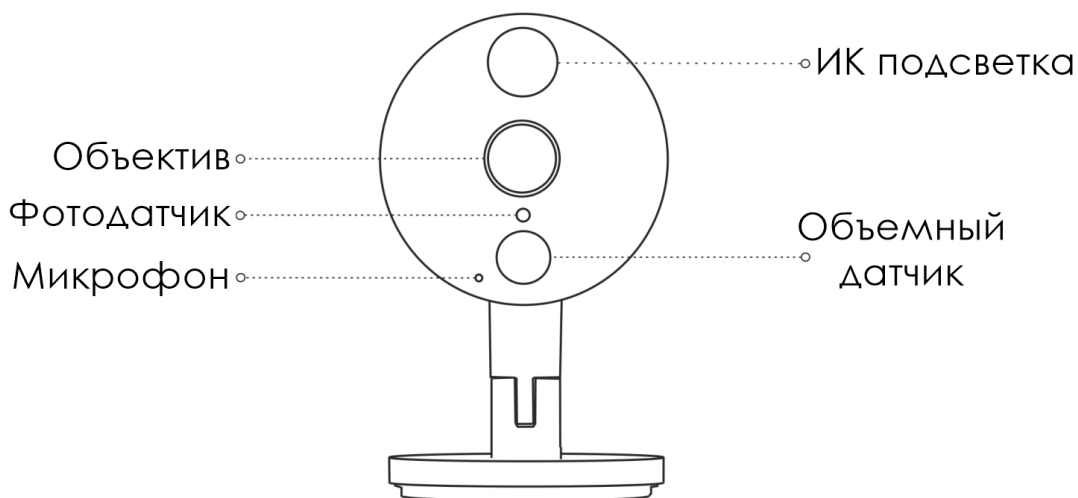


Размеры устройства OMNY LUNA



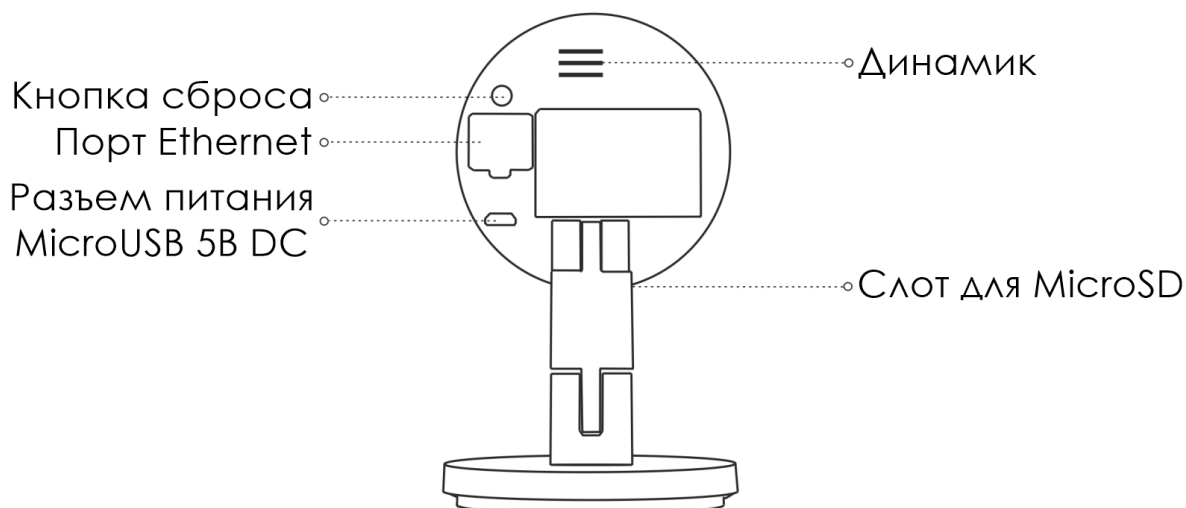
Органы управления и разъемы OMNY LUNA

Вид спереди



ИК подсветка	ИК подсветка, включаемая в тёмное время суток по команде от фотодатчика
Объёмный датчик	Пассивный инфракрасный извещатель, фиксирующий перемещения объектов в пространстве в зоне видимости камеры

Вид сзади



Порт Ethernet	10М/100М сетевой порт с поддержкой PoE
Кнопка сброса	Сбрасывает настройки камеры при удержании её в нажатом состоянии в течение 5 секунд

Проброс портов

Используемые камерой порты:

WEB	80
DATA	6000 (TCP)
Flash	1935 (Используется в браузерах Chrome, Firefox)
ONVIF	80
RTSP	554

Пример работы с браузером Internet Explorer:

Внутренняя сеть		Внешняя сеть	
192.168.1.120	80 (WEB)	92.92.92.92	8080 (WEB)
192.168.1.120	6000 (TCP)	92.92.92.92	6050 (TCP)
192.168.1.130	80 (WEB)	92.92.92.92	8090 (WEB)
192.168.1.130	6001 (TCP)	92.92.92.92	6060 (TCP)

Изменение TCP порта происходит в настройках:

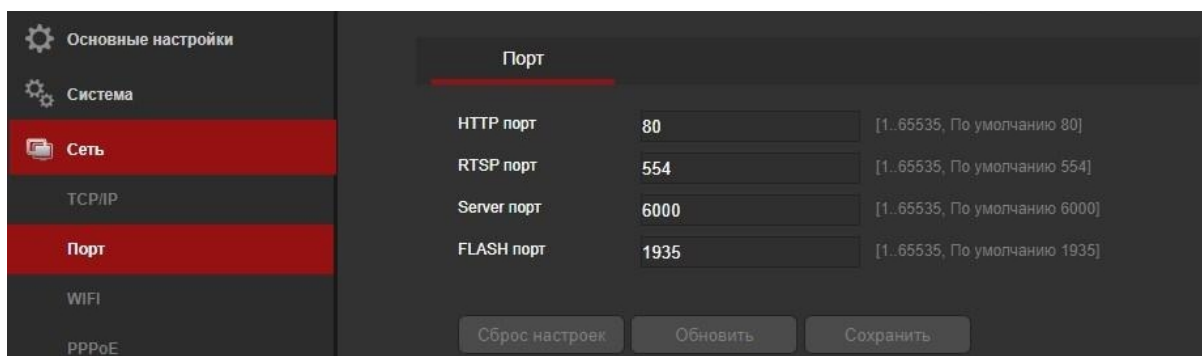
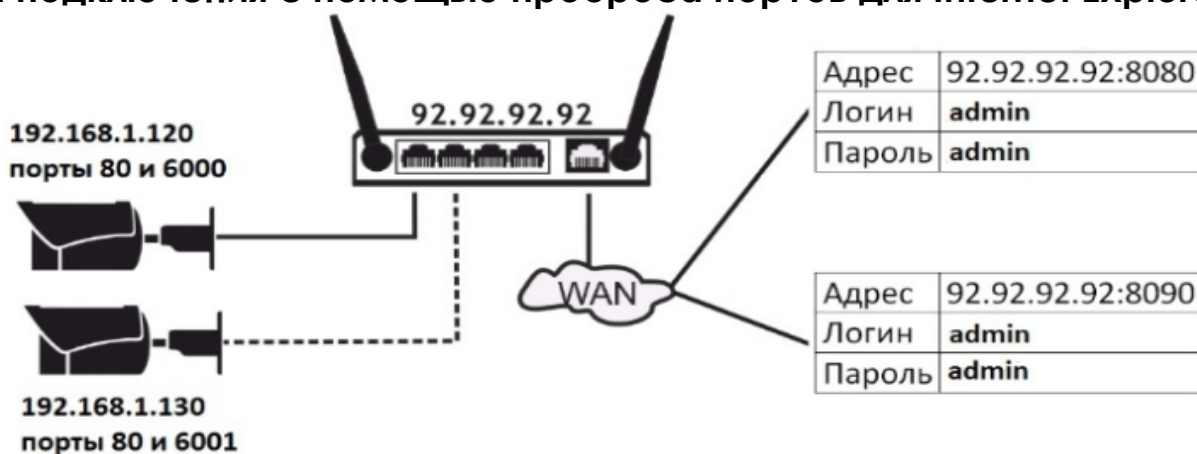


Схема подключения с помощью проброса портов для Internet Explorer:



Подключение к камере

Данная серия поддерживает веб - доступ и управление через ПК. Веб-интерфейс позволяет производить онлайн просмотр, конфигурацию системы, передачу тревожных уведомлений и другие функции.

Следуйте указанным ниже шагам для подключения к камере по сети:

1. Убедитесь, что IP камера корректно подключена к сетевому коммутатору
2. Для первичной настройки IP адреса используйте утилиту IPCManager с CD-диска в комплекте.

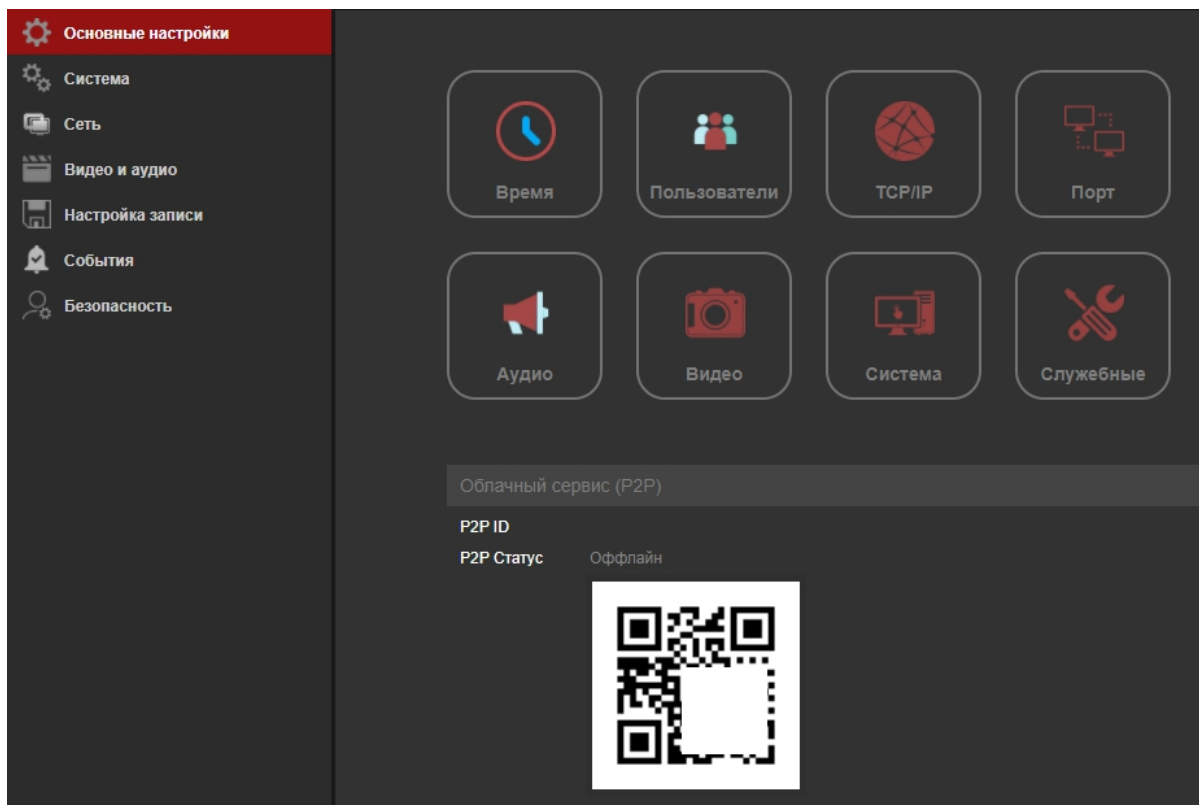
Доступ в telnet служебный, доступен только для разработчиков.

QR-код и P2P. Мобильные приложения

Мобильное приложение для серии OMNY BASE называется Danale, оно доступно и загружается бесплатно с App Store и Google Play.

Если Вы используете камеру с доступом к сети Интернет и не хотите тратить время на настройку портов для просмотра камеры с мобильного устройства, то самый простой выход - использовать подключение P2P.

Для быстрого добавления камер в мобильное приложение без настройки портов по технологии P2P используйте QR-код, расположенный в WEB интерфейсе камеры или на корпусе камеры.



Технические характеристики камеры

Модель	OMNY LUNA2E	OMNY LUNA2E-DB
Тип камеры	Офисная	
Процессор	MSC335	
Матрица	1/2.7" AR0237	
Макс. разрешение	2Мп (1920x1080) 30к/с	
Встроенная аналитика	Детектор движения (цифровая детекция и пассивный ИК-датчик) и детектор саботажа	
Улучшение изображения	BLC/3D DNR/DEFOG/Rol/Режим "Коридор"	
WDR	DWDR	
Мин. освещенность, Лк	Цветное: 0.05, Ч/Б: 0.005 (F1.2, AGC вкл.), ИК: 0	
Режим "День/ночь"	Механический ИК фильтр	
ИК-подсветка	ИК до 10м	
Управление ИК-подсветкой	Нет	
Объектив	2.8мм, F1.8	
Угол обзора	Г 98° В 54°	
Диафрагма	Фиксированная	
Цифровое увеличение	Да	
Кодек	H.265/H.264(HP, MP, BP)/MJPEG	
Первый поток	2Мп (1-30к/с)	
Второй поток	4CIF/VGA/HVGA/CIF (1-25к/с)	
Третий поток	D1 (MJPEG, 1к/с)	
Битрейт	H.265, H.264, 1ый: 256-8000Kbps, 2ой: 50-1000Kbps	
Русифицированный OSD	Да	
Аудио интерфейсы	встр.микро и динамик	
Аудиокомпрессия	G.711A/G.711U/AAC/PCM/G.726	
Wi-Fi	Да, 802.11b/g/n	Да, 802.11a/b/c/g/n
Сетевые интерфейсы	RJ-45 (10/100Base-T), Wi-Fi 802.11b/g/n	RJ-45 (10/100Base-T), Wi-Fi 802.11a/b/c/g/n
Поддержка протоколов	IPv4/v6, RTMP/RTSP/RTP/RTCP, TCP/UDP, HTTP, DHCP, DNS, FTP, DDNS, PPPoE, SMTP, SNMP, UPnP, ONVIF 2.4, HTTP, CGI, Push-модуль для Macroscop Cloud	
Сетевое хранение данных	Поддержка NFS	
Количество пользователей	8	
Одновременных подключений	8	
ПО для ПК	Smart VMS client (Windows 7 и выше)	
ПО Смартфоны	Danale (iOS / Android). Только р2р, не поддерживает TCP/IP	
Браузеры	IE выше 8.0 с ActiveX, другие браузеры с поддержкой HTML5	
Локальное хранилище	MicroSD	
Характеристики хранилища	microSD 1-128Гб	
Тревожный вход/выход	Пассивный ИК датчик	
Входное напряжение	5В DC microUSB	
Поддержка PoE	802.3af A/B	
Макс. потребляемая мощность, Вт	4.5W	
Защита от статических разрядов	до 6000В (IEC 61000-4-5-2014)	
Грозозащита	до 4000В (IEC 61000-4-5-2014)	
Пылевлагозащита	IP54	
Вандалостойкость	Нет	
Рабочая температура, °С	от -10 до +60	
Допустимая ОВ	10%-90%	
Размеры, мм	Ø70 × 61.2	
Вес устройства (нетто), кг	0.33	
Материал корпуса	Пластик	
Монтаж	Установка на поверхность, магнит в основании ножки	

Устранение неисправностей

Вопрос	Решение
Камера не включается	1. Убедитесь в исправности источника питания, например, другим рабочим
	2. Используя PoE, убедитесь, что источник соответствует стандартам 802.3af, и 802.3at., и то, что длина кабельной линии не превышает 100 метров.
	4. Если вы используете БП 12 В, убедитесь, что с учётом потерь напряжения в кабеле камера получает достаточное напряжение для нормальной работы.
Как понять, что камера включилась?	1. Индикация на сетевом порту коммутатора, компьютера, инжектора PoE свидетельствует, что камера получила питание.
	2. Включение ИК-подсветки в темноте. Имитируйте темноту, в течение 15 секунд камера должна перейти в ночной режим, что сопровождается щелчком и включением инфракрасных светодиодов.
Не удаётся зайти по указанному в паспорте IP адресу	1. Найти камеру в сети поможет IPC Manager. Программу можно найти в комплекте.
	2. Опознать камеру можно по блокам MAC адреса, который указан на наклейке.
Забыв пароль администратора	1. Запустите программу IPC Manager программа должна видеть ваше устройство. Выберите устройство на котором утрачен пароль, кликните правой кнопкой мыши, выберите «find your password» программа сгенерирует специальный код, скопируйте его, и отправьте в техническую поддержку, вам вышлют новый пароль. (поддерживается с версии от V2.03.161229).
Искажение данных в браузере, не читаемые символы	Проблема связана с плагином. Он не подходит или установлен с ошибкой. Запустите программу IPC Manager перейдите на вкладку Tools. Закройте браузер с камерой, Выберите кнопку Clear IE Plug-in (удаление плагина). Откройте браузер, введите IP адрес камеры, установите новый плагин.
Камера перестала отвечать после длительной работы	1. Перезагрузите камеру по питанию.
	2. Произведите внешний осмотр коннектора RJ-45 и входа под коннектор: есть вероятность попадание влаги и окисление контактов, неправильного обжима.
	3. Исключите проблемы подключения демонтировав камеру и подключив напрямую к компьютеру. После чего запустите программу поиска камер IPC Manager. Если камера исправна, то программа найдёт камеру и вы сможете войти в WEB.
Камера не видит ночью.	1. Проверьте настройки День/Ночь, возможно камера в режиме день.
	2. Проверьте уровни освещённости в настройках, ИК-диоды должны гореть ночью.
	3. Из браузера сбросьте настройки к заводским установкам.
Нет пакета ActiveX	Загрузите пакет ActiveX с CD-диска в комплекте.

Гарантийный талон

Данные устройства:

Дата сборки _____

Упаковку произвёл:

_____ / _____ / ШТАМП ПРОДАВЦА

Дата продажи «__» _____ 20 __ г

Комплектация

OMNY OMNY LUNA2E

- Камера - 1 шт
- Паспорт устройства - 1 шт
- Блок питания 5B USB - 1 шт
- Кабель USB-microUSB - 1 шт
- Патчкорд - 1 шт
- Саморез с дюбелем - 2 шт

OMNY OMNY LUNA2E-DB

- Камера - 1 шт
- Паспорт устройства - 1 шт
- Блок питания 5B USB - 1 шт
- Кабель USB-microUSB - 1 шт
- Патчкорд - 1 шт
- Саморез с дюбелем - 2 шт