

DH-PFA137

Монтажная коробка



- Материал: алюминий
- Монтажная коробка

Характеристики

Монтажная коробка

| | |
|---------------|-----------|
| Модель | DH-PFA137 |
|---------------|-----------|

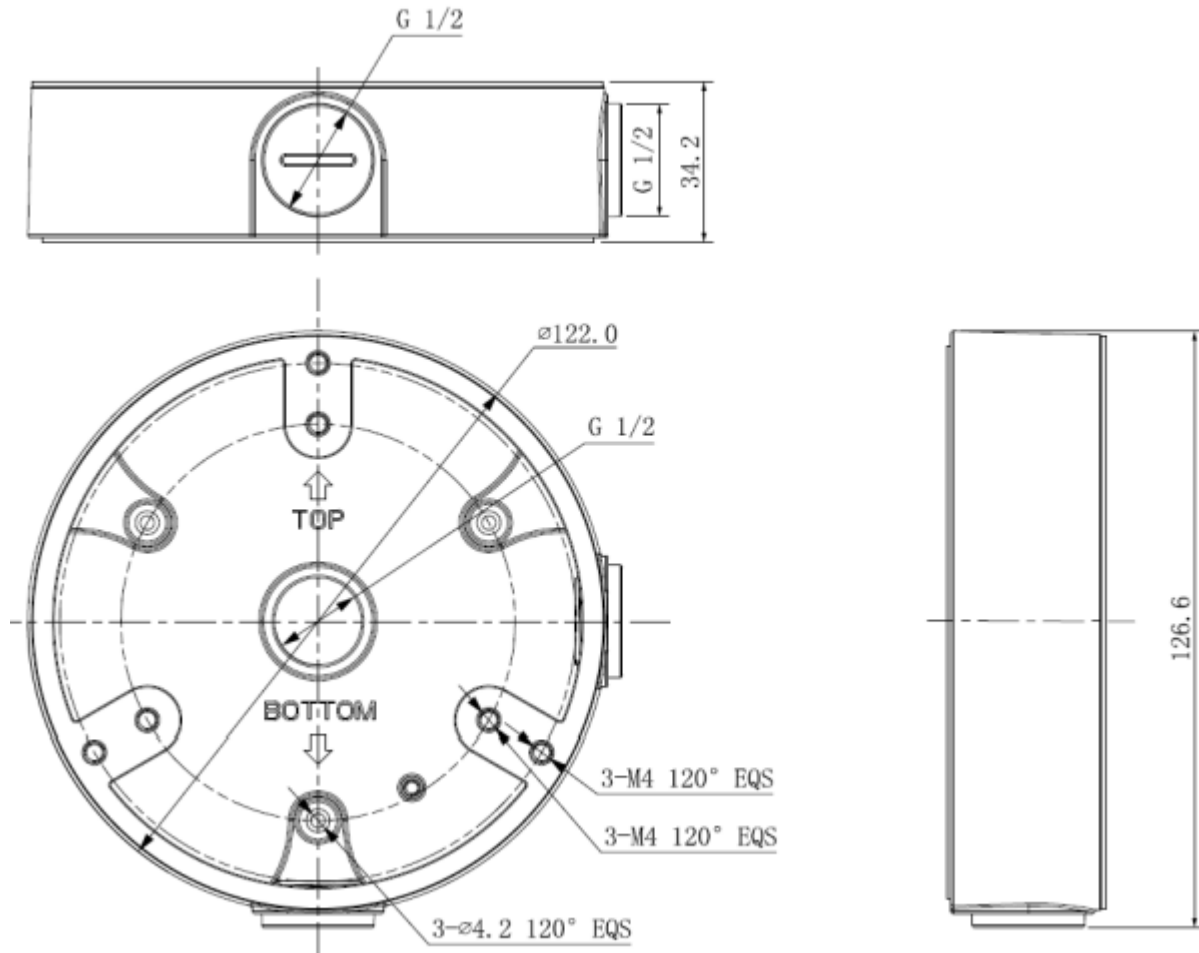
Общие данные

| | |
|-----------------------|-----------------|
| Материал | Алюминий |
| Размеры | Ф122мм x 34.2мм |
| Резьба | M20(G1/2") |
| Максимальная нагрузка | 1кг |
| Вес | 0.24кг |
| Цвет | Белый |

Условия эксплуатации

| | |
|-------------------------|--------------|
| Температура | -40° ~ +60°C |
| Относительная влажность | 0 ~ 90% |

Размеры(мм)



Установка

