

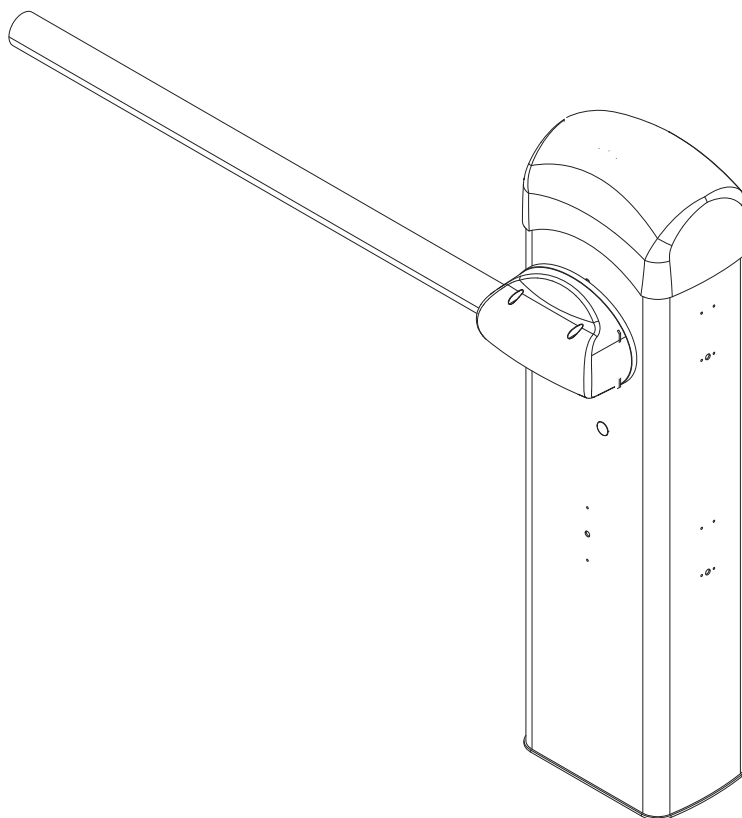


CE

Barrierline

БЫСТРОДЕЙСТВУЮЩИЕ
АВТОМАТИЧЕСКИЕ ШЛАГБАУМЫ

GARD
СЕРИЯ



ИНСТРУКЦИЯ ПО УСТАНОВКЕ
G3000 - G3000I



Русский

RU

Оглавление

Условные обозначения	Стр. 4
Назначение и ограничения по применению	Стр. 4
Назначение	Стр. 4
Ограничения по применению	Стр. 4
Описание	Стр. 4
Технические характеристики	Стр. 4
Основные компоненты	Стр. 5
Габаритные размеры	Стр. 6
Монтаж	Стр. 6
Предварительные проверки	Стр. 6
Инструменты и материалы	Стр. 6
Тип кабелей и минимальные сечения	Стр. 7
Пример типовой установки	Стр. 7
Установка монтажного основания	Стр. 8
Установка тумбы	Стр. 9
Установка и балансировка стрелы	Стр. 9
Настройка конечных положений	Стр. 10
Ручная разблокировка шлагбаума	Стр. 11
Блок управления	Стр. 12
Технические характеристики	Стр. 12
Основные компоненты	Стр. 12
Электрические подключения	Стр. 13
Привод, амперметрический датчик и трансформатор (информация для сервисных центров)	Стр. 13
Питание и аксессуары	Стр. 13
Устройства управления	Стр. 14
Устройства сигнализации	Стр. 14
Устройства безопасности	Стр. 15
Схема электрического подключения для проверки исправности фотоэлементов	Стр. 15
Программирование	Стр. 16
Описание команд управления	Стр. 16
Устройства безопасности	Стр. 16
Структура меню	Стр. 17
Меню «Проверка приводов и регулировка движения»	Стр. 17
Меню «Функции»	Стр. 18
Меню «Пользователи»	Стр. 22
Меню «Информация»	Стр. 22
Плата радиоприемника	Стр. 22
Добавление пользователей с разными функциями управления	Стр. 23
Удаление отдельного пользователя	Стр. 23
Проверка привода	Стр. 24
Регулировка движения	Стр. 24
Сообщения об ошибках и предупреждения	Стр. 25
Внеплановое техническое обслуживание	Стр. 26
Устранение неисправностей	Стр. 27



ВНИМАНИЕ!

Важные правила техники безопасности: ПРОЧИТАЙТЕ ВНИМАТЕЛЬНО!



Предисловие

Это изделие должно использоваться исключительно по прямому назначению. Любое другое применение рассматривается как опасное. SAME Cancelli Automatici S.p.A. не несет никакой ответственности за ущерб, вызванный неправильным, ошибочным или небрежным использованием изделия. Действие гарантии, а значит и правильная установка изделия обусловлены соблюдением технических характеристик и правильной процедуры монтажа в соответствии с определенными правилами, мерами безопасности и соответствующим использованием, указанными в технической документации на эти товары. • Следует хранить эти предупреждения вместе с инструкциями по установке и эксплуатации компонентов автоматической системы.

Перед установкой

(проверка существующего состояния: если проверка дала отрицательные результаты, необходимо повременить с началом монтажных работ до тех пор, пока условия работы не будут полностью соответствовать требованиям безопасности)

• Монтаж и настройка оборудования должны выполняться исключительно квалифицированным персоналом • Необходимо выполнять монтаж, проводку кабелей, электрические подключения и наладку системы в соответствии с установленными правилами, мерами безопасности и соответствующим использованием, указанными в технической документации на эти товары • Перед тем как приступить к выполнению каких-либо работ, необходимо внимательно прочитать все инструкции; неправильный монтаж может стать источником опасности и привести к нанесению ущерба людям или имуществу • Необходимо проверить, чтобы стрела шлагбаума была в хорошем состоянии, отрегулирована и сбалансирована, исправно открывалась и закрывалась. Кроме того, следует установить, при необходимости, надлежащие защитные приспособления или дополнительные сенсоры безопасности • Если автоматическая система должна быть установлена на высоте ниже 2,5 м над полом или другим покрытием, следует проверить необходимость в установке дополнительных защитных приспособлений и/или предупреждающих знаков • Следует убедиться в том, что открывание шлагбаума не приведет к возникновению опасных ситуаций • Запрещается устанавливать автоматику в перевернутом положении или на элементы, склонные к прогибанию. При необходимости следует использовать усилительные детали в местах крепления • Запрещается устанавливать створки в местах, где дорога идет под уклоном (на наклонной поверхности) • Необходимо проверить, чтобы вблизи не было ирригационных устройств, которые могут намочить привод сверху вниз.

Монтаж

• Необходимо разметить и отделить участок проведения монтажных работ с целью предотвращения доступа к нему посторонних, особенно детей • Нужно проявлять максимальную осторожность при обращении с автоматикой, масса которой превышает 20 кг. При необходимости следует воспользоваться специальными инструментами для безопасной транспортировки системы • Устройства безопасности СЕ (фотоэлементы, чувствительные коврики, профили, аварийные кнопки и т.д.) должны устанавливаться в соответствии с требованиями действующих нормативов, норм безопасности, с учетом состояния окружающей среды, типа требуемого обслуживания и характера воздействия на автоматические шлагбаумы. Места, которые несут в себе опасность сдавливания, зажима и затягивания, должны быть защищены с помощью надлежащих сенсоров • Необходимо сообщить пользователю обо всех остаточных рисках • Все устройства управления открыванием (кнопки, ключи-выключатели, считыватели магнитных карт и т.д.) должны быть установлены на расстоянии не менее 1,8 м от периметра рабочей зоны шлагбаума и вне досягаемости для людей снаружи. Кроме того, контактные устройства управления (выключатели, проксимити-устройства и т.д.) должны быть установлены на высоте не менее 1,5 м и не должны быть общедоступны • На автоматический шлагбаум должна быть нанесена идентификационная маркировка • Перед тем как подать напряжение на шлагбаум, необходимо убедиться в том, что идентификационные данные соответствуют параметрам сети • Следует обеспечить должное заземление автоматического шлагбаума в соответствии с действующими нормами безопасности. • Необходимо прикрепить постоянную табличку, указывающую на расположение устройства разблокировки, если таковая отсутствует • Все устройства управления в режиме "Присутствие оператора" должны находиться в месте, откуда можно свободно наблюдать за движущимися створками дверей и зоной прохода • Рекомендуется использовать там, где это необходимо, наклейку с указанием места расположения устройства разблокировки.

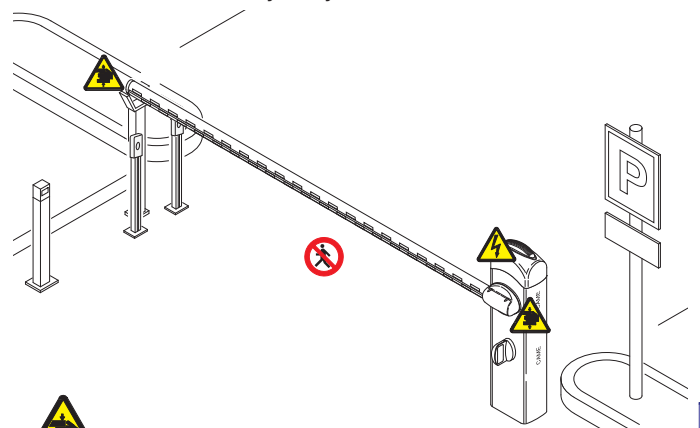
• Перед тем как сдать систему конечному пользователю, необходимо проверить соответствие показателей системы требованиям норматива EN 12453 (толкающее усилие створки), убедиться в правильной настройке EN автоматике, исправной работе устройств безопасности и разблокировки привода. • Следует прикрепить на видном месте, где это необходимо, предупреждающие знаки (например, табличку ворот).

Специальные инструкции и рекомендации для пользователей

• Необходимо оставлять свободным и чистым участок действия шлагбаума. Следует проверить, чтобы в зоне действия фотоэлементов и петель датчика обнаружения ТС не было растительности и препятствий • Не позволять детям играть с переносными или фиксированными командными устройствами или находиться в зоне движения стрелы шлагбаума. Необходимо держать брелоки-передатчики и другие устройства в недоступном для детей месте во избежание случайного запуска системы. • Следует часто проверять систему на наличие возможных неполадок в работе или других следов износа или повреждений на подвижных конструкциях, компонентах автоматической системы, местах крепления, проводке и доступных подключениях. Необходимо следить за чистой и смазкой механизмов движения (петлей) и скольжения (направляющих) • Выполнять функциональную проверку работы фотоэлементов каждые шесть месяцев. Необходимо следить за тем, чтобы стекла фотоэлементов были всегда чистыми (можно использовать слегка увлажненную водой мягкую тряпку; категорически запрещается использовать растворители или другие продукты бытовой химии, которые могут повредить устройства) • В том случае, если необходимо произвести ремонт или регулировку автоматической системы, следует разблокировать привод и не использовать его до тех пор, пока не будет обеспечены безопасные условия работы системы • Следует обязательно отключить электропитание перед тем, как разблокировать привод вручную. Необходимо внимательно ознакомиться с инструкциями • Пользователю КАТЕГОРИЧЕСКИ ЗАПРЕЩАЕТСЯ выполнять ДЕЙСТВИЯ, НЕ УКАЗАННЫЕ И НЕ ПРЕДУСМОТРЕННЫЕ в инструкциях. Для ремонта, внепланового технического обслуживания, регулировки или изменения автоматической системы следует ОБРАЩАТЬСЯ В СЛУЖБУ ТЕХНИЧЕСКОЙ ПОДДЕРЖКИ • Необходимо отмечать выполнение проверочных работ в журнале периодического технического обслуживания.

Особые инструкции и рекомендации для всех

• Следует избегать контакта с петлями или другими подвижными механизмами шлагбаума во избежание травм • Запрещается находиться в зоне действия шлагбаума во время движения стрелы • Запрещается препятствовать движению стрелы, так как это может привести к возникновению опасных ситуаций • Следует всегда уделять особое внимание опасным местам, которые должны быть обозначены специальными символами и/или черно-желтыми полосами • Во время использования ключа-выключателя или устройства управления в режиме «Присутствие оператора» необходимо постоянно следить за тем, чтобы в радиусе действия подвижных механизмов системы не было людей • Стрела шлагбаума может начать движение в любой момент, без предварительного сигнала • Необходимо всегда отключать электропитание перед выполнением работ по чистке или техническому обслуживанию системы.



Осторожно. Возможно травмирование рук.



Опасность поражения электрическим током.



Запрещен проход во время работы автоматической системы.

Условные обозначения



Этот символ обозначает раздел, требующий внимательного прочтения.



Этот символ обозначает раздел, связанный с вопросами безопасности.



Этот символ обозначает раздел, предназначенный для ознакомления конечного пользователя.

Назначение и ограничения по применению

Назначение

Быстродействующий автоматический шлагбаум G3000 был разработан и изготовлен компанией CAME Cancelli Automatici S.p.A. для использования на общественных автомобильных парковках, в жилом секторе или в местах с повышенной интенсивностью дорожного движения.



Запрещается использовать устройство не по назначению и устанавливать его методами, отличными от описанных в настоящей инструкции.

Ограничения по применению

Ширина проезда — до 2,75 метра, время открывания — 0,9 секунды.

Описание

Тумба изготовлена из листовой стали толщиной 2 мм, оцинкованной и окрашенной эпоксидной порошковой краской. Возможна комплектация специальными устройствами и дополнительными принадлежностями CAME.

Монтажное основание, изготовленное из оцинкованной стали, оснащено четырьмя анкерными пластинами с крепежными болтами.

Кронштейн крепления стрелы из оцинкованной стали предназначен для быстрого и безопасного крепления стрелы. Внутри тумбы расположены: блок управления, механические упоры безопасности, микровыключатели, балансирующая пружина и самоблокирующийся привод с корпусом из литого под давлением алюминия. Привод имеет червячный редуктор с постоянной консистентной смазкой и органами вращения на смазанных подшипниках.

001G3000DX - Тумба шлагбаума для правостороннего монтажа, изготовленная из оцинкованной, окрашенной стали, с возможностью установки дополнительных принадлежностей.

001G3000SX - Тумба шлагбаума для левостороннего монтажа, изготовленная из оцинкованной, окрашенной стали, с возможностью установки дополнительных принадлежностей.

001G3000IDX - Тумба шлагбаума для правостороннего монтажа, изготовленная из полированной нержавеющей стали AISI 304, с возможностью установки дополнительных принадлежностей.

001G3000ISX - Тумба шлагбаума для левостороннего монтажа, изготовленная из полированной нержавеющей стали AISI 304, с возможностью установки дополнительных принадлежностей.

Дополнительные аксессуары:

001G03001 - Стрела полуовального сечения из окрашенного в белый цвет алюминия, L = 3 м, укомплектованная противоударным резиновым профилем, дополнительной вставкой, дюралайтом, кабелем подключения дюралайта и красными светоотражающими наклейками.

001G03002 - Стрела трубчатая из окрашенного в белый цвет алюминия, Ø 60 мм, L = 3 м, укомплектованная красными светоотражающими наклейками.

001G02040 - Пружина балансирующая для стрелы 001G03002, Ø 40 мм.

001G04060 - Пружина балансирующая для стрелы 001G03001, Ø 50 мм.

001G03003 - Кронштейн крепления стрелы полуовального сечения, укомплектованный декоративной накладкой поверх кронштейна крепления стрелы и заглушкой.

001G03004 - Кронштейн крепления трубчатой стрелы, Ø 60 мм, укомплектованный декоративной накладкой поверх кронштейна крепления стрелы и заглушкой.

001G02801 - Встроенная сигнальная лампа.

001G02802 - Кронштейн для установки фотоэлементов серии DIR.

001G02807 - Фиксированная опора для стрелы.

001G03000 - Система защиты стрелы от удара автомобиля.

Важно! Проверьте, чтобы все аксессуары, а также устройства управления и безопасности были производства компании CAME; оригинальные компоненты гарантируют исправность работы системы, упрощают ее эксплуатацию и техническое обслуживание.

Технические характеристики

Электропитание: ~120 / ~230 В, 50/60 Гц

Электропитание мотора: =24 В

Макс. потребляемый ток: 15 А

Мощность: 300 Вт

Макс. вращающий момент: 200 Нм

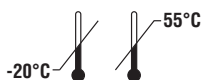
Время открывания: 0,9 с

Интенсивность работы: интенсивн. использования

Класс защиты: IP54

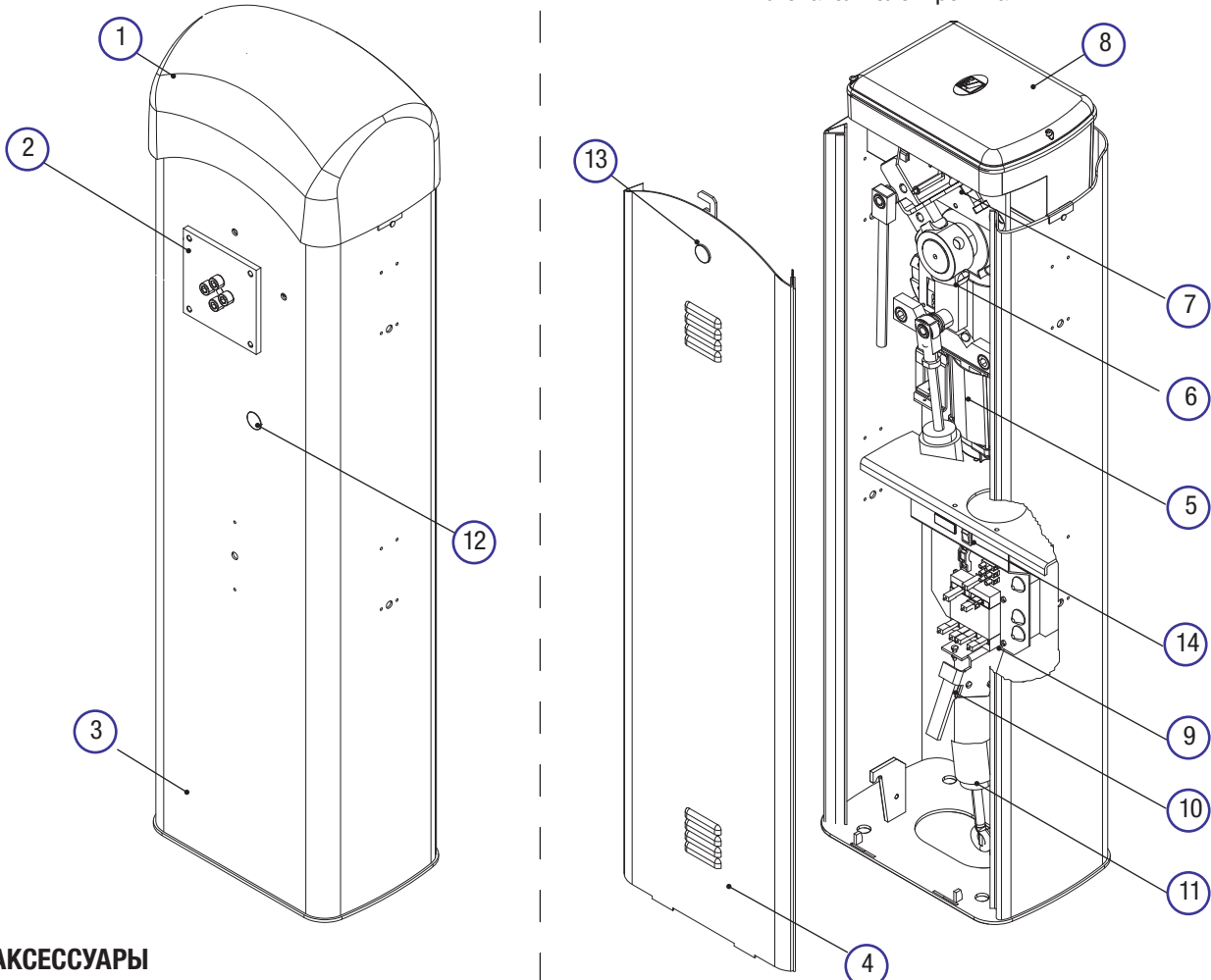
Масса: 47 кг

Класс изоляции: I



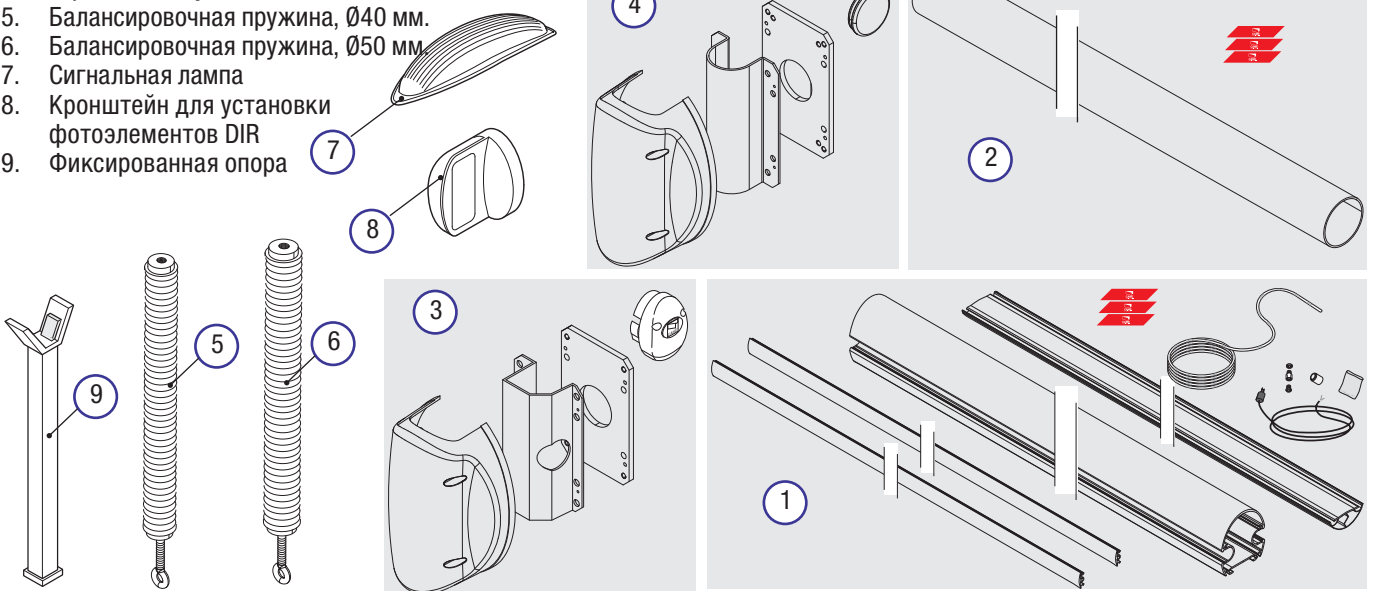
Основные компоненты

1. Крышка верхняя
2. Фланец крепления стрелы
3. Тумба
4. Дверца
5. Привод
6. Коромысло
7. Механические упоры
8. Блок управления ZL30
9. Трансформатор
10. Механизм разблокировки привода с помощью рычага
11. Балансировочная пружина
12. Механизм разблокировки привода с помощью индивидуального ключа
13. Замок дверцы с индивидуальным ключом
14. Выключатель электропитания

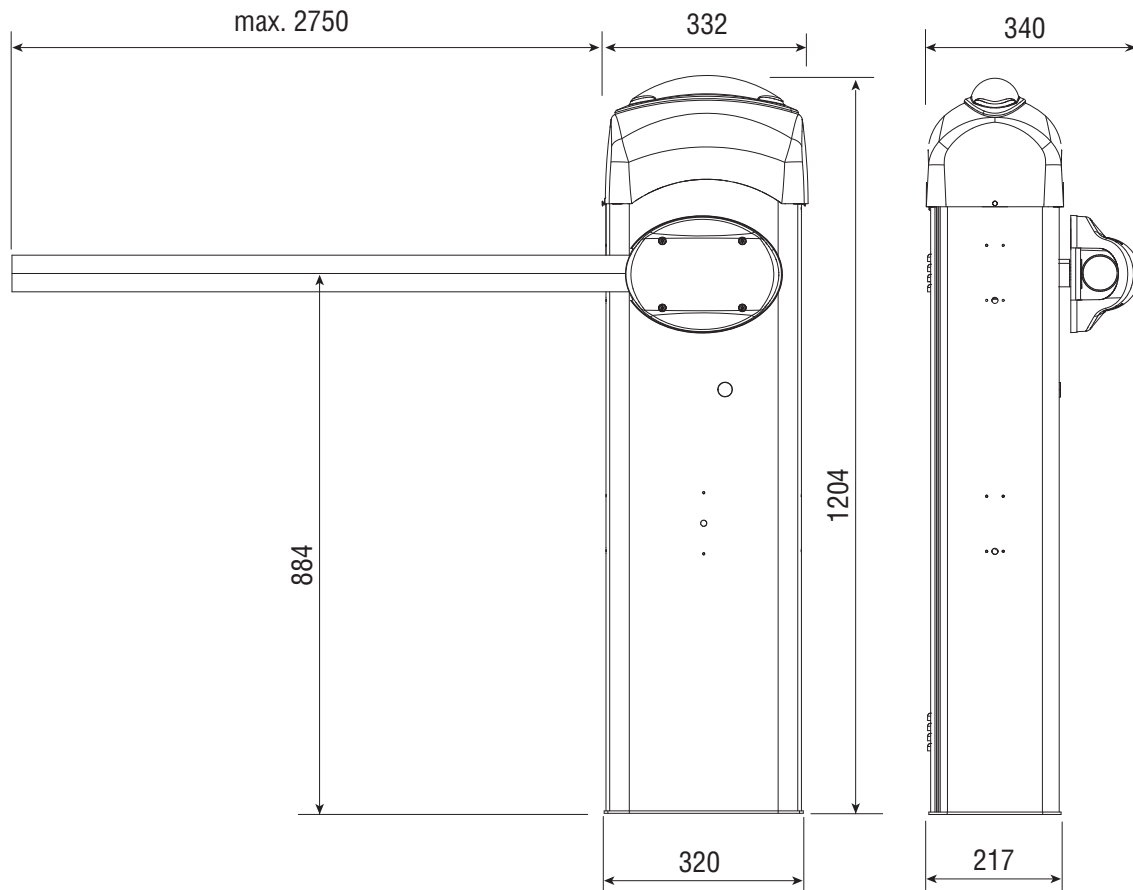


АКСЕССУАРЫ


1. Стрела полуовального сечения, укомплектованная противоударным резиновым профилем, дюралайтом, кабелем для подключения дюралайта и красными светоотражающими наклейками.
2. Стрела трубчатая Ø60 мм, укомплектованная красными светоотражающими наклейками.
3. Кронштейн крепления стрелы полуовального сечения, укомплектованный декоративной накладкой поверх кронштейна крепления стрелы и заглушкой.
4. Кронштейн крепления трубчатой стрелы, укомплектованный декоративной накладкой поверх кронштейна крепления стрелы и заглушкой.
5. Балансировочная пружина, Ø40 мм.
6. Балансировочная пружина, Ø50 мм.
7. Сигнальная лампа
8. Кронштейн для установки фотоэлементов DIR
9. Фиксированная опора



Габаритные размеры




Монтаж

 Монтаж должен производиться квалифицированным персоналом в полном соответствии с требованиями действующих норм безопасности.

Предварительные проверки

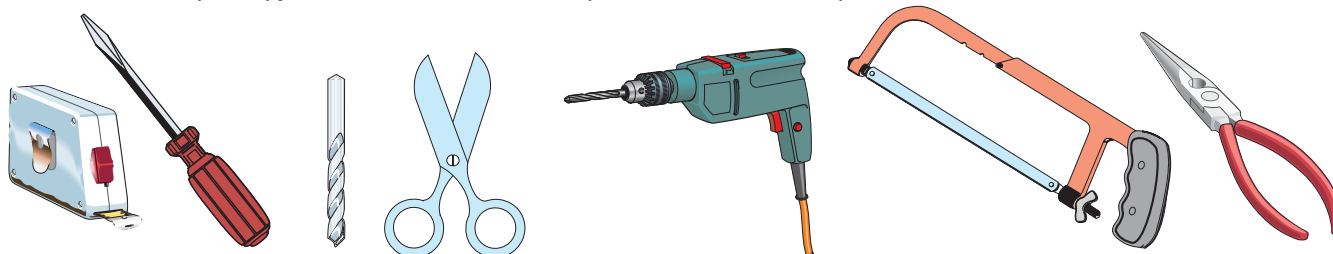
 Перед началом монтажных работ выполните следующее:

Убедитесь в том, что питание блока управления осуществляется от отдельной линии с соответствующим автоматическим выключателем, и расстояние между контактами составляет не менее 3 мм.

- Приготовьте каналы для проводки кабеля, гарантирующие надежную защиту от механических повреждений.
- Подготовьте дренажную трубу, которая позволит избежать застоя воды, способного привести к окислению используемых материалов.
-  Убедитесь в том, чтобы между внутренними соединениями кабеля, обеспечивающими непрерывность контура безопасности, и другими токопроводящими частями была предусмотрена дополнительная изоляция.

Инструменты и материалы

Перед началом монтажных работ убедитесь в наличии всех необходимых инструментов и материалов, которые позволят произвести установку системы в полном соответствии с действующими нормами безопасности. На рисунке представлен минимальный набор инструментов, необходимых для проведения монтажных работ.



Тип кабелей и минимальные сечения

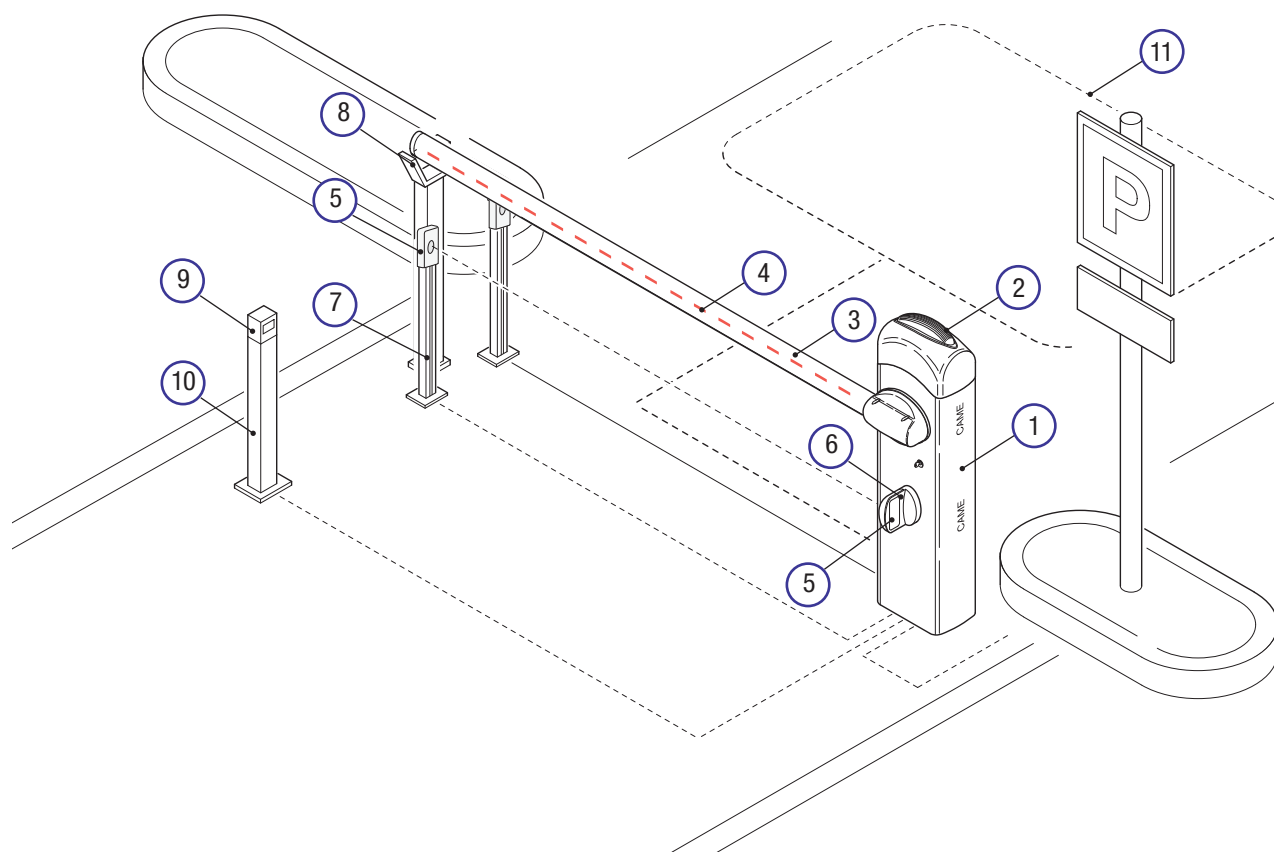
Подключения	Тип кабеля	Длина кабеля 1 < 10 м	Длина кабеля 10 < 20 м	Длина кабеля 20 < 30 м
Электропитание ~120 / ~230 В	FROR CEI 20-22 CEI EN 50267-2-1	3G x 1,5 мм ²	3G x 2,5 мм ²	3G x 4 мм ²
Фотоэлемент (передатчик)		2 x 0,5 мм ²	2 x 0,5 мм ²	2 x 0,5 мм ²
Фотоэлемент (приемник)		4 x 0,5 мм ²	4 x 0,5 мм ²	4 x 0,5 мм ²
Питание аксессуаров =24 В		2 x 0,5 мм ²	2 x 0,5 мм ²	2 x 1 мм ²
Устройства управления и безопасности		2 x 0,5 мм ²	2 x 0,5 мм ²	2 x 0,5 мм ²
Антенный кабель	RG58	макс. 10 м		
Индукционная петля датчика обнаружения ТС	(смотрите прилагаемую документацию)			

Важное примечание: если длина кабеля отличается от приведенной в таблице, его сечение определяется на основании реального потребления тока подключенными устройствами и в соответствии с указаниями, содержащимися в нормативе CEI EN 60204-1.

Для последовательных подключений, предусматривающих большую нагрузку на тот же участок цепи, значения в таблице должны быть пересмотрены с учетом реальных показателей потребления и фактических расстояний. При подключении устройств, не рассматриваемых в данной инструкции, следует руководствоваться технической документацией соответствующего изделия.

Пример типовой установки

1. Тумба шлагбаума 001G3000
2. Сигнальная лампа
3. Стрела трубчатая
4. Красные светоотражающие наклейки
5. Фотоэлементы
6. Кронштейн для фотоэлементов
7. Стойка под фотоэлементы
8. Фиксированная опора
9. Устройство управления (кодонаборная клавиатура, магнитный ключ, проксимити-устройство и т.д.)
10. Стойка под устройство управления
11. Индукционная петля датчика обнаружения ТС

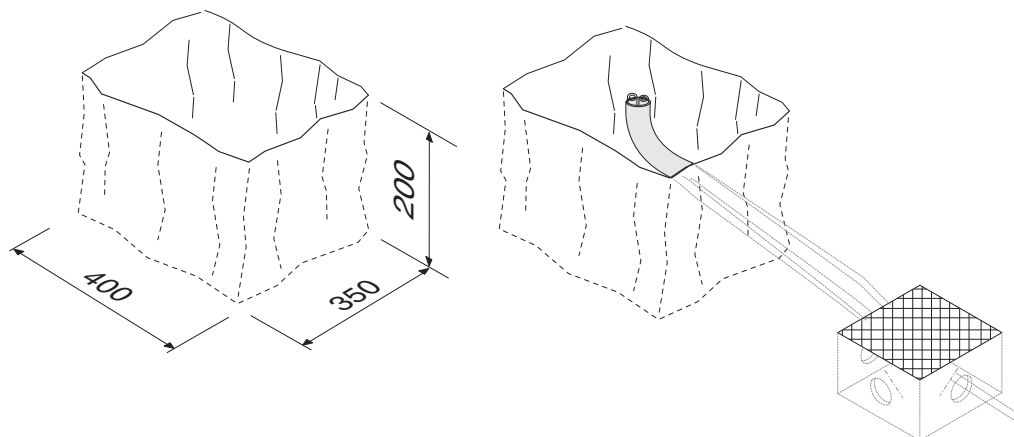


Установка монтажного основания

! Приведенные ниже рисунки носят иллюстративный характер, так как пространство для крепления автоматики и аксессуаров может меняться от случая к случаю. Таким образом, выбор наиболее подходящего решения должен осуществляться монтажником на месте.

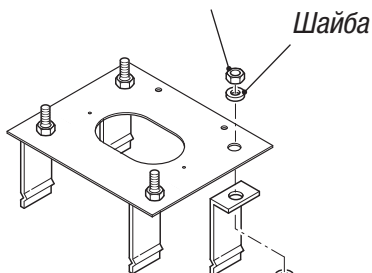
Произведите выемку грунта под монтажное основание, подготовьте гофрошланги, необходимые для выполнения подключений, исходящих от разветвительной коробки.

Важное примечание: количество гофрошлангов зависит от варианта автоматической системы и предусмотренных дополнительных устройств.

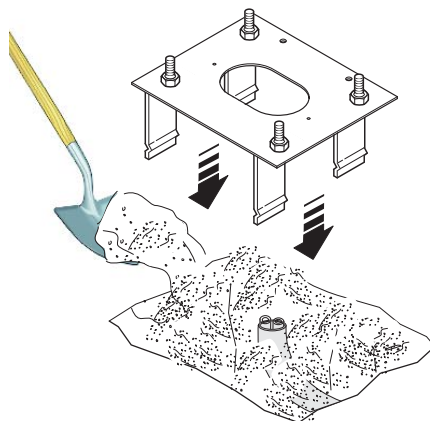


Гайка M12 UNI 5588

Шайба



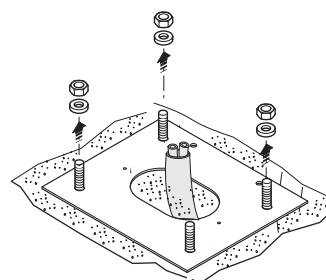
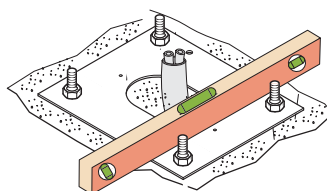
Винт M12 x 40 UNI 5739



Закрепите 4 анкерные пластины на монтажном основании.

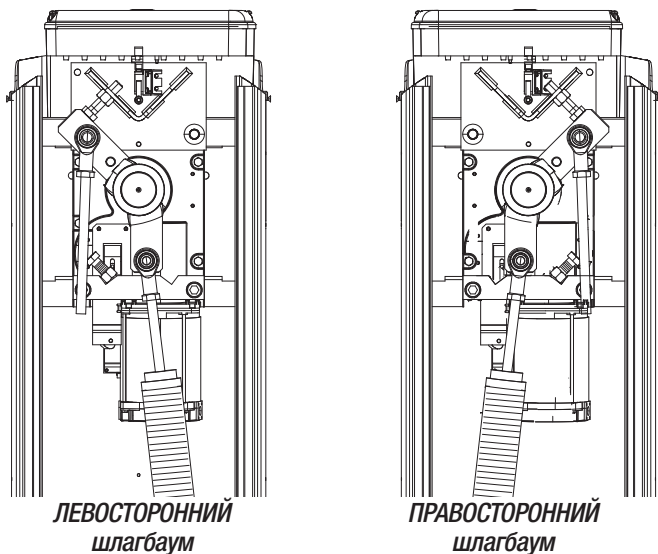
Залейте в яму бетон, погрузите в него основание, обращая особое внимание на то, чтобы гофрошланги проходили через специально предусмотренное для них в основании отверстие. Монтажное основание должно быть идеально ровным, чистым, а резьба болтов должна находиться целиком на поверхности.

Подождите не менее 24 часов, чтобы бетон полностью затвердел. Отвинтите гайки и снимите шайбы с винтов.



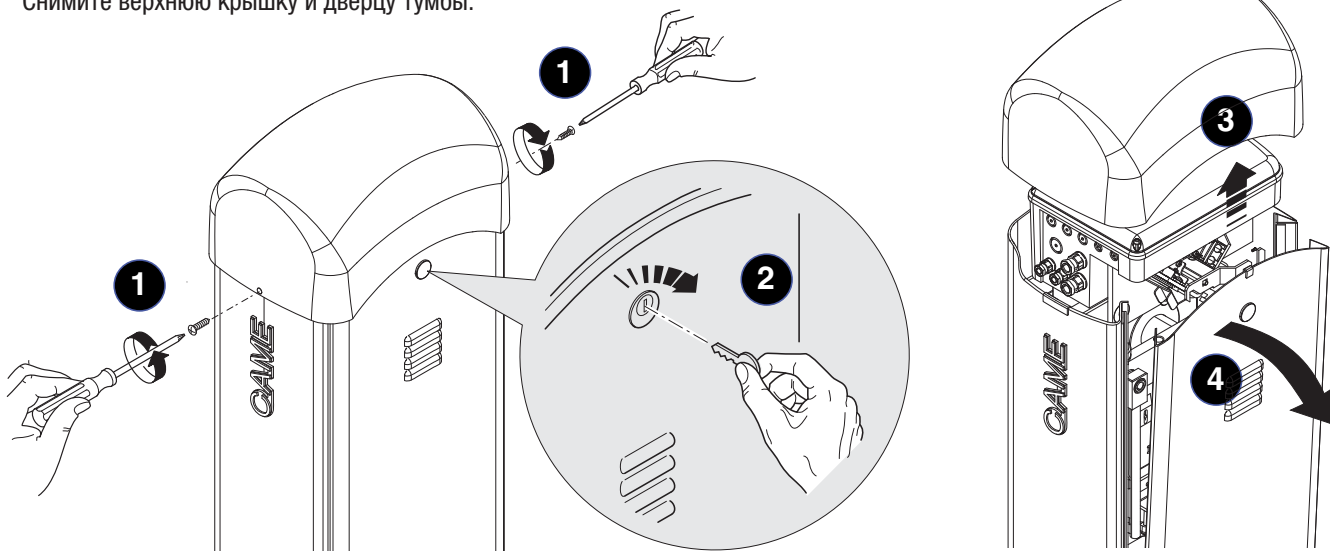
Установка тумбы

⚠ Внимание: установка шлагбаума должна осуществляться, по крайней мере, двумя специалистами. Используйте надлежащие инструменты для подъема шлагбаума при его транспортировке и установке. Во время крепления шлагбаума его положение может быть нестабильным. Не опирайтесь на шлагбаум до завершения работ во избежание возможного опрокидывания.



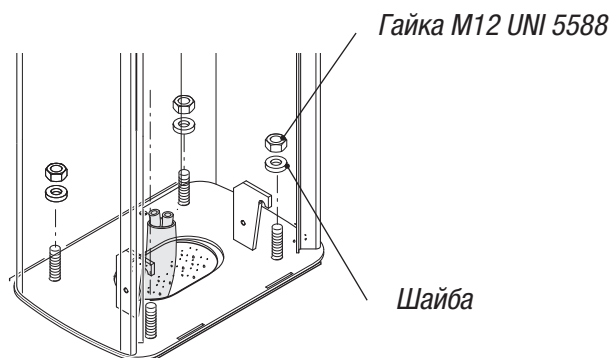
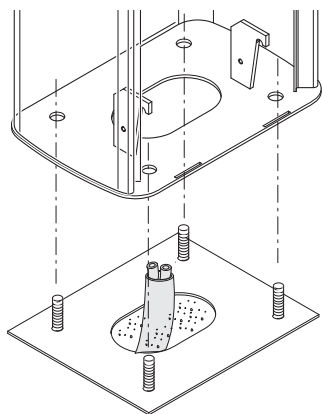
🔧 ПРИМЕЧАНИЕ: в настоящей инструкции описывается процедура установки шлагбаума на левую сторону. Если требуется установка справа, выполните все действия симметрично описанным.

- Отверните два винта верхней крышки. Вставьте ключ в замок дверцы и поверните его против часовой стрелке. Снимите верхнюю крышку и дверцу тумбы.



- Установите тумбу на монтажное основание и зафиксируйте ее с помощью гаек и шайб.

Важное примечание: установите тумбу таким образом, чтобы дверца была обращена в более удобную для обслуживания сторону.



Установка и балансировка стрелы

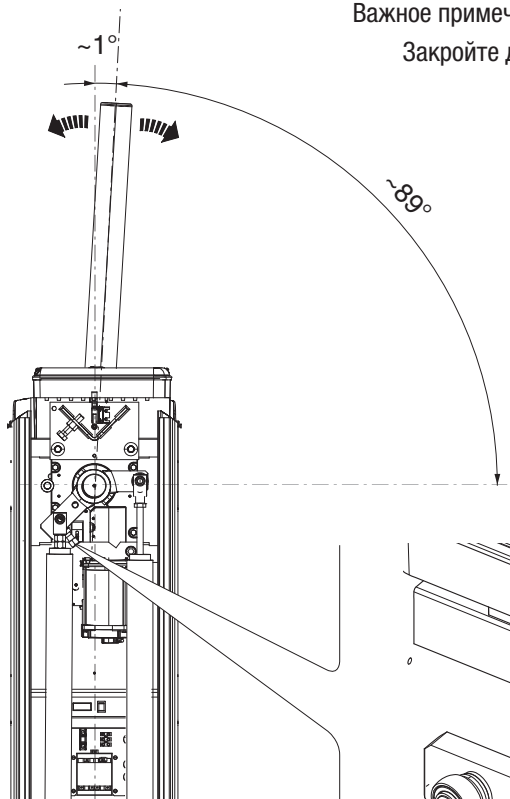


Важно: для установки и балансировки стрелы G03001 обратитесь к документации на аксессуар G03003. Для стрелы G03002 ознакомьтесь с документацией на аксессуар G03004.

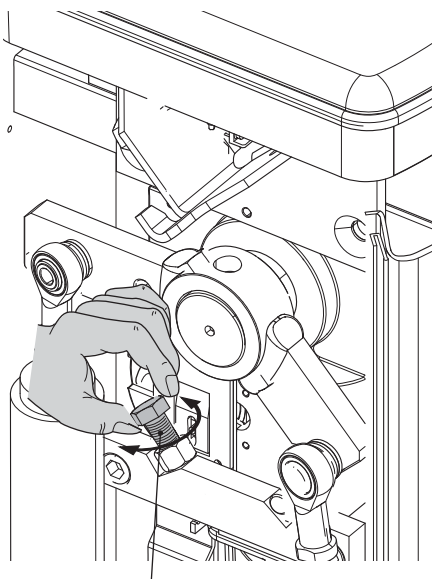
Настройка конечных положений

Важное примечание: выполните эту процедуру после завершения электрических подключений.

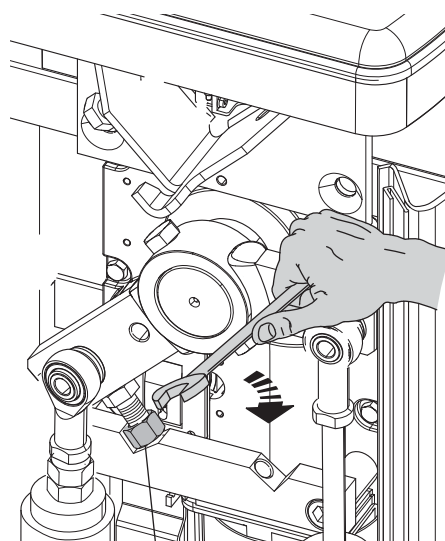
Закройте дверцу на ключ и подайте электропитание. Убедитесь, что стрела располагается горизонтально в закрытом (опущенном) положении и под углом 89° в открытом.



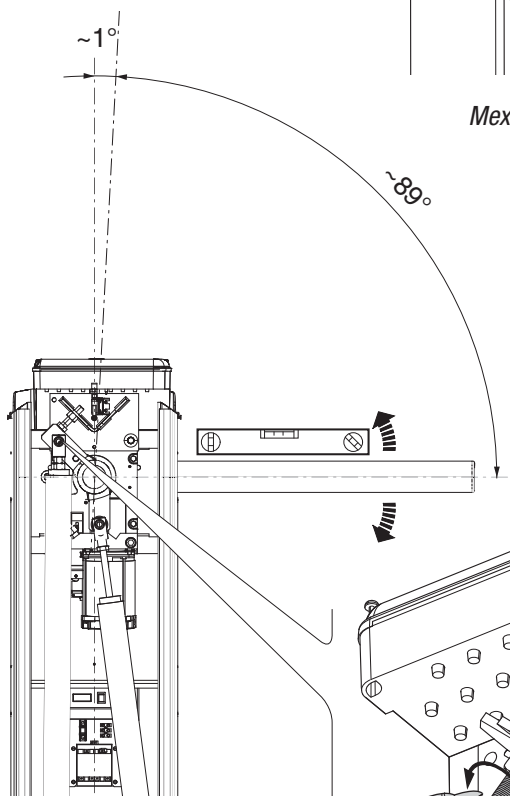
Чтобы отрегулировать вертикальное (открытое) положение, опустите стрелу, откройте дверцу и вращайте механический упор открывания по часовой стрелке (для увеличения хода) или против нее (для уменьшения хода), затем зафиксируйте упор с помощью контргайки.



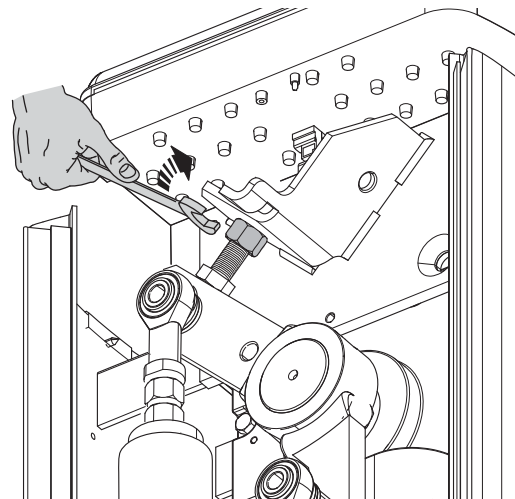
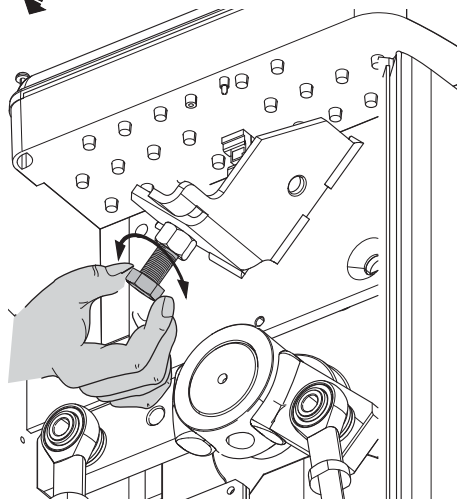
Механический упор



Контргайка



Чтобы отрегулировать горизонтальное (закрытое) положение, поднимите стрелу, вращайте механический упор закрывания и зафиксируйте его с помощью контргайки.



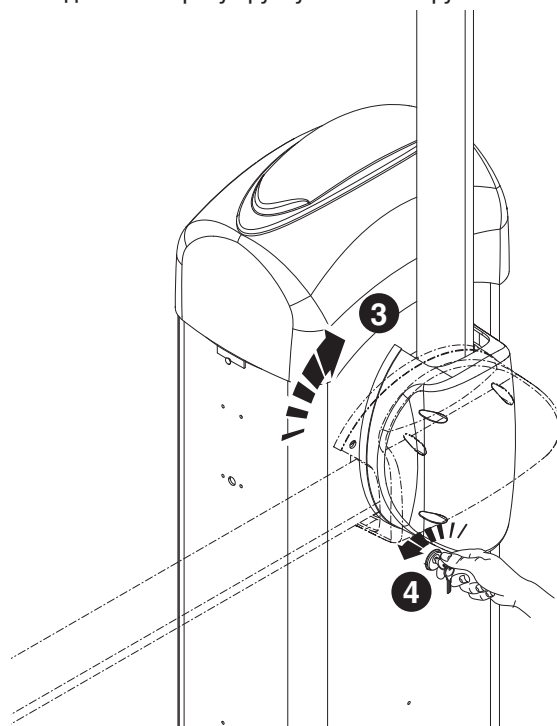
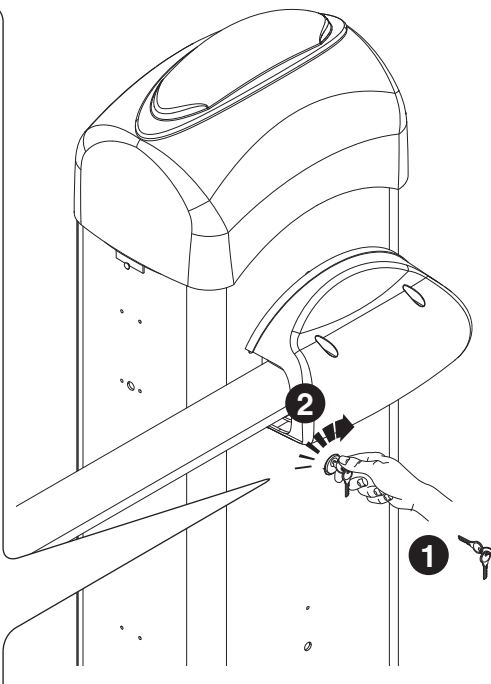
Ручная разблокировка шлагбаума

- Вставьте индивидуальный ключ в замок и поверните его по часовой стрелке. Поднимите стрелу вручную и заблокируйте ее снова, повернув ключ против часовой стрелки.

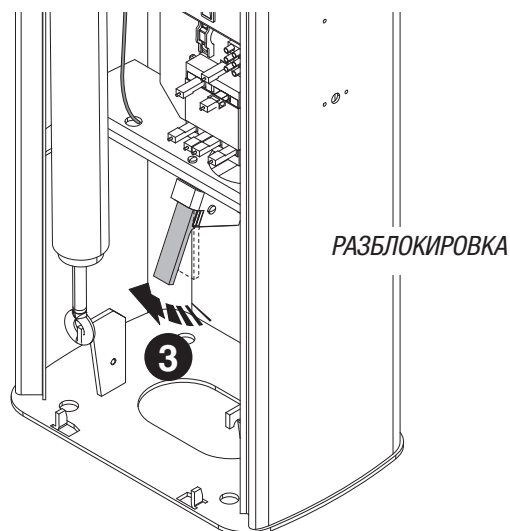
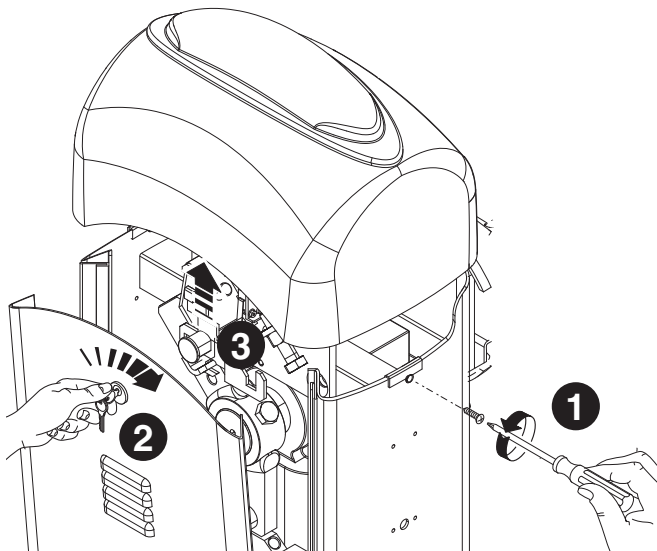


⚠ ВНИМАНИЕ!

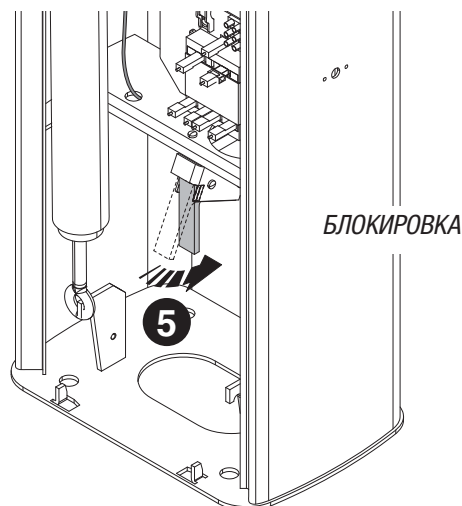
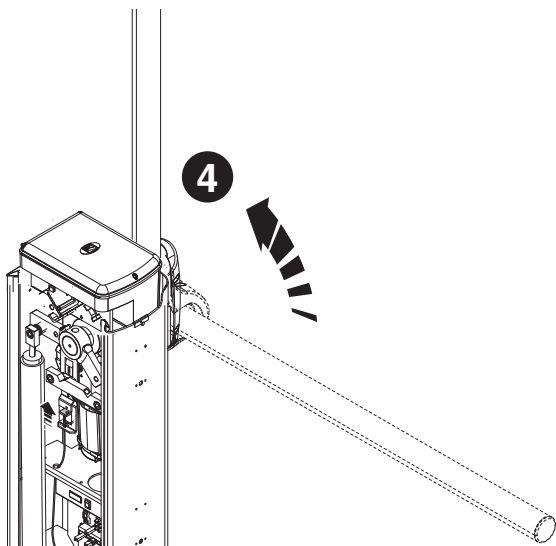
Процедура разблокировки может представлять собой опасность для пользователя в следующих случаях: - если стрела закреплена неправильно, треснула или сломалась при столкновении; - если пружины уже не обеспечивают должной балансировки! Следовательно, они могут привести к резкому вращению кронштейна крепления стрелы и/или самой стрелы.



- Примечание: если ключа недостаточно для отсоединения стрелы, снимите верхнюю крышку, откройте дверцу и потяните рычаг разблокировки, расположенный под кронштейном трансформатора.



Поднимите стрелу вручную и заблокируйте ее, вернув рычаг в исходное положение.



Данное изделие разработано и изготовлено компанией CAME Cancelli Automatici S.p.A. Блок управления питается напряжением ~120 / ~230 В, 50/60 Гц.

Для электропитания устройств управления и аксессуаров используется ~ 24В. Внимание! Суммарная мощность аксессуаров не должна превышать 40 Вт.

Блок управления оснащен амперметрическим датчиком, который постоянно контролирует значение тягового усилия мотора.

Когда стрела упирается в препятствие, амперметрический датчик немедленно обнаруживает перегрузку по току и выполняет следующее:

- при открывании стрела изменяет направление движения вплоть до полного закрывания;
- при закрывании стрела изменяет направление движения вплоть до полного открывания; активируется функция автоматического закрывания.

Внимание! После того как стрела меняет направление движения три раза подряд, она останавливается в открытом положении, исключая возможность автоматического закрывания: чтобы закрыть шлагбаум, необходимо нажать кнопку управления или брелока-передатчика.

Все подключения защищены быстрыми плавкими предохранителями (см. таблицу).

Электронная плата обеспечивает и контролирует выполнение следующих функций:

- автоматическое закрывание после команды "Открыть";
- немедленное закрывание;
- предварительное включение сигнальной лампы;
- обнаружение препятствий, когда стрела остановлена в любом положении;

Команды управления:

- открыть/закреть;
- открыть/закреть при присутствии оператора;
- открыть;
- стоп.

Дополнительные аксессуары:

- сигнальная лампа и дюралайт;
- лампа-индикатор "Шлагбаум открыт": выключена при закрытом шлагбауме;

⚠ Внимание! Перед проведением каких-либо настроек, регулировок или подключений в блоке управления необходимо отключить сетевое электропитание.

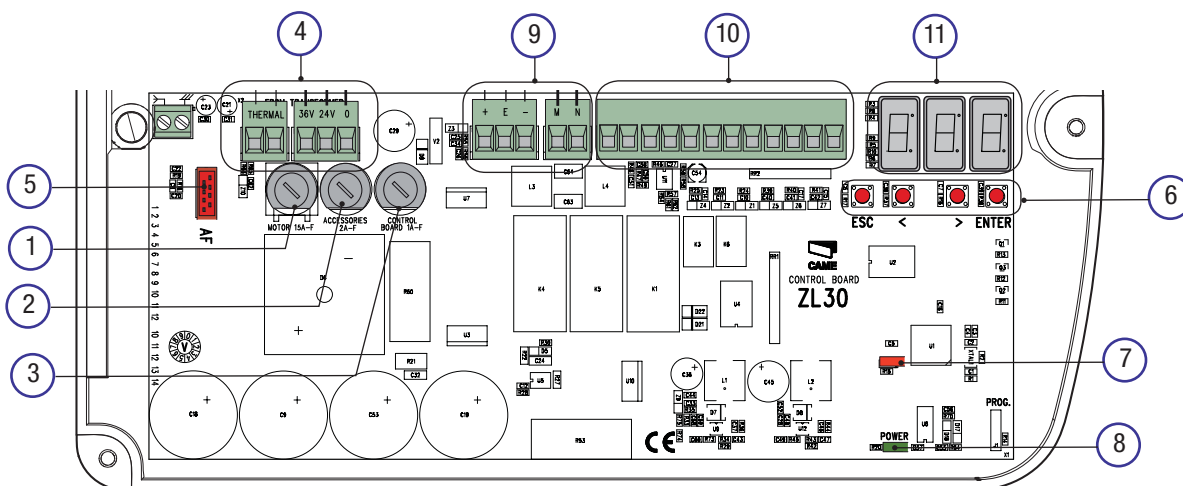
Технические характеристики

ТЕХНИЧЕСКИЕ ХАРАКТЕРИСТИКИ	
Электропитание	120/230 В - 50/60 Гц
Максимальная мощность	400 Вт
Потребление в режиме ожидания	110 мА
Макс. мощность аксессуаров 24 В	40 Вт
Класс изоляции контуров	II
Материал корпуса	ABS-пластик
Класс защиты корпуса	IP54
Диапазон рабочих температур	-20 / +55°C

ТАБЛИЦА ПРЕДОХРАНИТЕЛЕЙ	
Защищаемая цепь:	Номинальный ток:
Электронная плата (входной) 120V	5 А
Электронная плата (входной) 230V	3,15 А
Аксессуары 24 В	2 А
Устройства управления (блок управления)	1 А
Двигатель	15 А

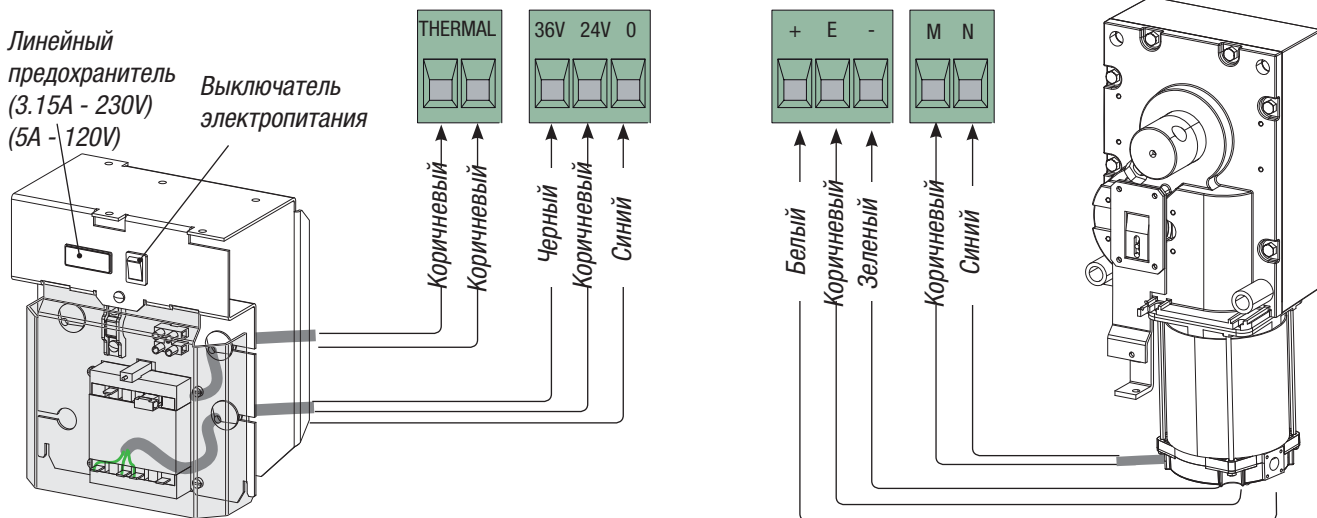
Основные компоненты

- 1 - Предохранитель двигателя
- 2 - Предохранитель аксессуаров
- 3 - Предохранитель блока управления
- 4 - Колодки трансформатора
- 5 - Разъем для платы радиоприемника
- 6 - Кнопки программирования
- 7 - Светодиодный индикатор срабатывания термозащиты
- 8 - Светодиодный индикатор подачи электропитания
- 9 - Колодка подключения двигателя
- 10 - Колодка подключения аксессуаров
- 11 - Дисплей



Привод, амперметрический датчик и трансформатор (информация для сервисных центров)

На рисунке изображено подключение левостороннего шлагбаума. Для правостороннего шлагбаума необходимо поменять местами провода подключения двигателя M и N.



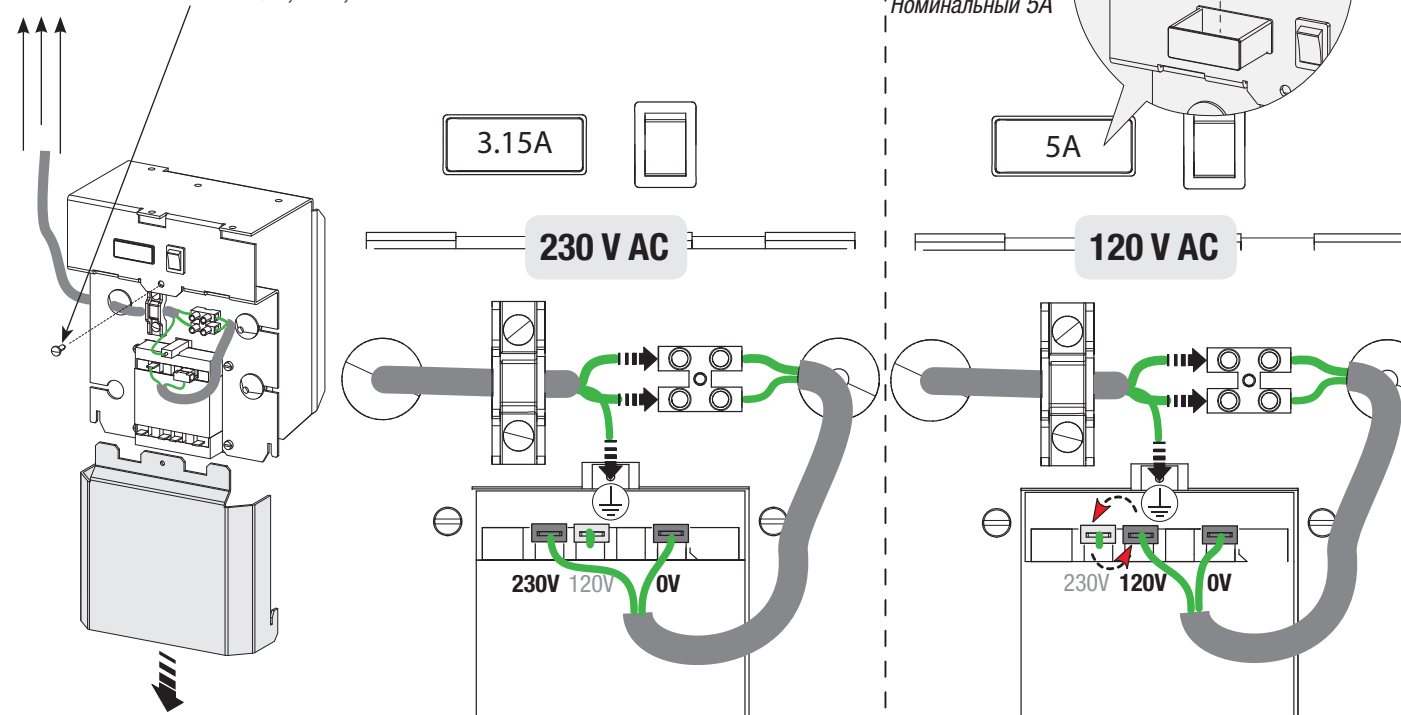
Питание и аксессуары



Электропитание: ~230 В, 50/60 Гц

Важное примечание: снимите защиту трансформатора, отвернув винт.

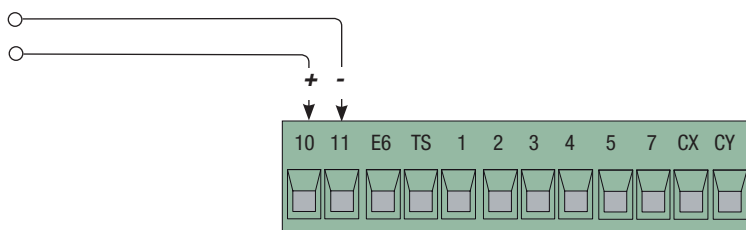
Винт UNI 6934 Ø3,9 x 9,5



Контакты электропитания аксессуаров:

- ~24 В;

Макс. допустимая суммарная мощность: 40 Вт



Устройства управления

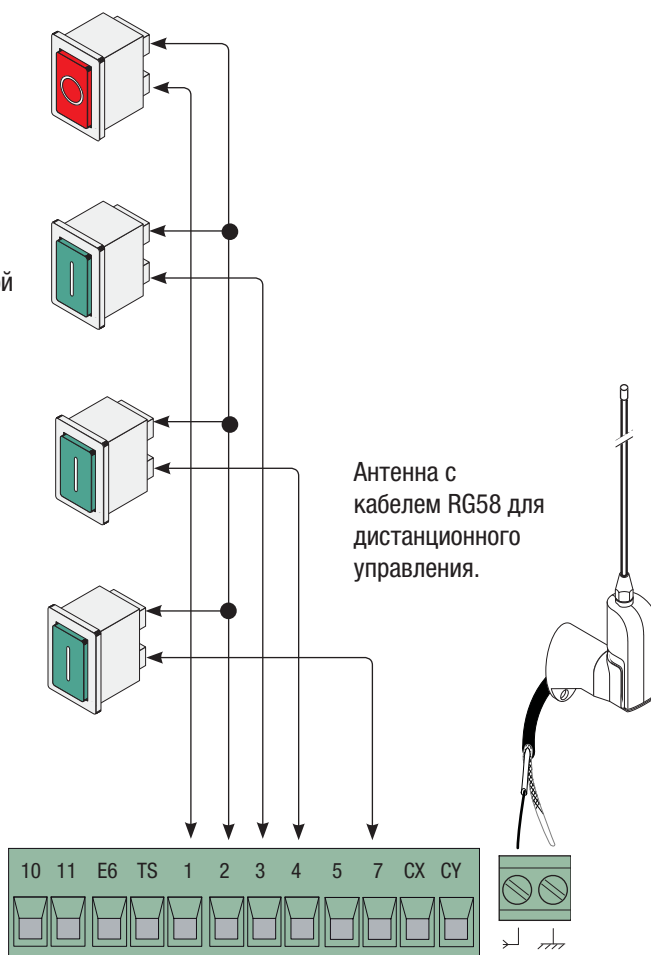
Кнопка "Стоп" (НЗ контакты) - Исключает возможность автоматического закрывания. Чтобы возобновить нормальное движение стрелы, необходимо нажать на кнопку управления или брелока-передатчика.

Важное примечание: если кнопка не подключена, установите «F 1» в меню "Функции" в положение 0 (выкл.).

Кнопка "Открыть" (НО контакты). Обязательна при активированной функции "Присутствие оператора".

Кнопка "Закреть" (НО контакты). Обязательна при активированной функции "Присутствие оператора".

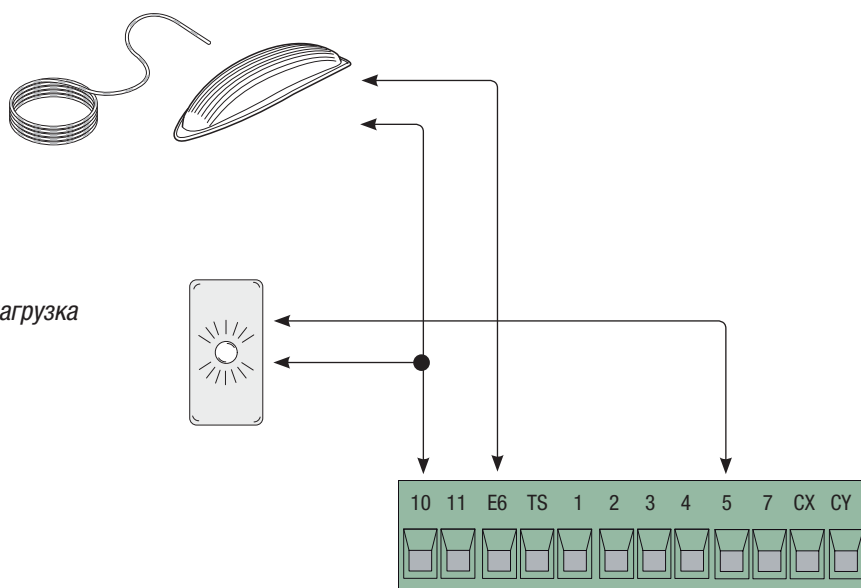
Кнопка пошагового режима управления "Открыть/закреть" (НО контакты), см. настройки функции "F 7"



Устройства сигнализации

Сигнальная лампа и дюралайт (Макс. нагрузка контакта: 24 В - 32 Вт). - Мигают при открывании и закрывании шлагбаума. См. настройки функции "F 15".

Лампа-индикатор "Шлагбаум открыт" (Макс. нагрузка контакта: 24 В, 3 Вт)
Указывает на то, что шлагбаум открыт. См. настройки функции "F 10".



Устройства безопасности

Выполните конфигурацию контакта CX или CY (НЗ), используемого для подключения

устройств безопасности, например, фотоэлементов, соответствующих стандарту EN 12978.

Режим работы контакта CX (Функция F2) или CY (Функция F3) выбирается в меню "Функции". Могут быть выбраны следующие режимы работы:

- С1 «Открытие в режиме закрывания». Размыкание контакта во время закрывания шлагбаума приводит к изменению направления движения вплоть до полного подъема стрелы.

- С4 «Остановка перед препятствием». Стрела останавливается при обнаружении препятствия и возобновляет движение после его исчезновения или устранения.

- С5 "Немедленное закрывание", закрывание стрелы после проезда транспортного средства через зону действия устройств безопасности.

- С9 "Немедленное закрывание с остановкой перед препятствием", закрывание стрелы после проезда транспортного средства через зону действия устройств безопасности.

Примечание: во время закрывания шлагбаума устройства выполняют также функцию "Остановка перед препятствием" С4.

Важное примечание: если контакты CX и CY не используются, отключите их при программировании функций.

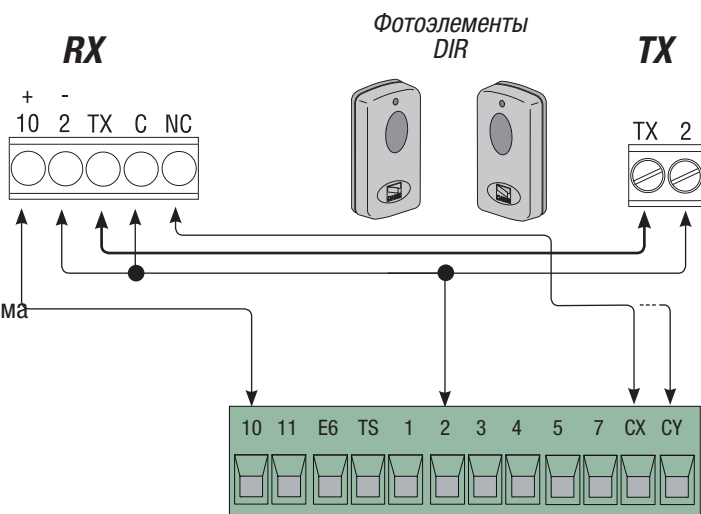


Схема электрического подключения для проверки исправности фотоэлементов

Каждый раз при подаче команды на открытие или закрывание блок управления проверяет работоспособность устройств безопасности (фотоэлементов). На возможную неполадку в работе фотоэлементов указывает мигание светоиндикатора на плате блока управления.

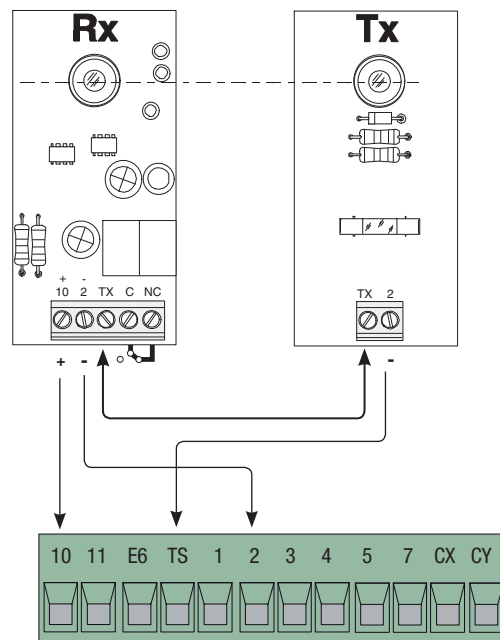
Обнаружение неисправности приводит к отмене всех команд, подаваемых с брелоков-передатчиков или кодонаборной клавиатуры.

Электрические подключения для тестирования фотоэлементов:

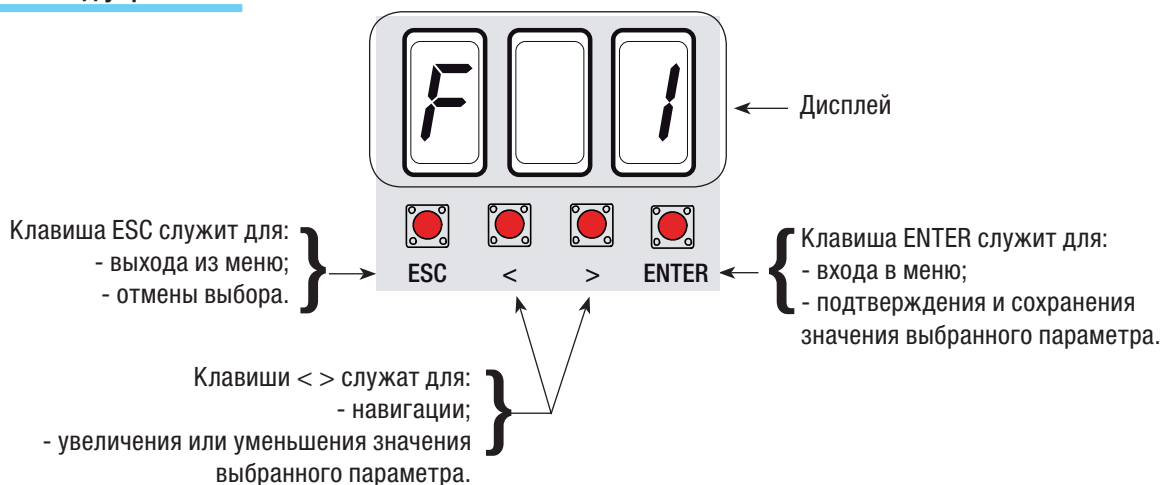
- передатчик и приемник должны быть подключены так, как показано на рисунке;

- выберите функцию «F 5» для тех контактов, к которым подключены устройства, требующие проверки.

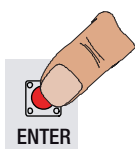
DIR



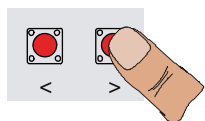
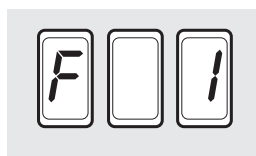
Описание команд управления



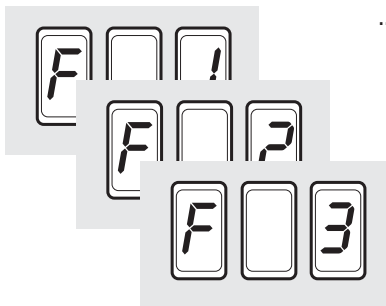
Устройства безопасности



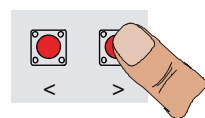
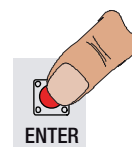
Чтобы войти в меню, нажмите клавишу ENTER и удерживайте ее не менее 1 секунды.



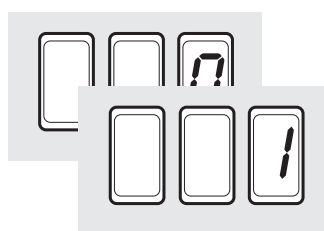
Используйте клавиши со стрелками для перемещения с одной строки меню на другую...



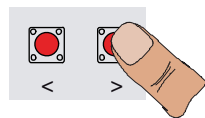
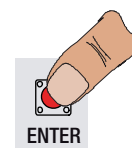
...затем нажмите ENTER.



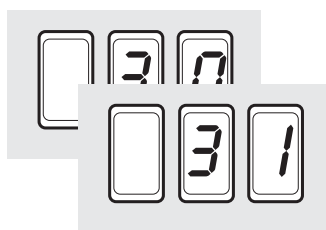
Те же клавиши используются для перехода в подменю...



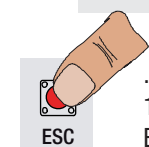
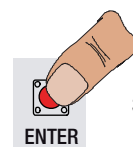
...затем нажмите ENTER.



Чтобы увеличить или уменьшить значение, используйте кнопки, обозначенные стрелками...



... сохраните введенное значение, нажав ENTER...



...чтобы выйти из меню, подождите 10 секунд или нажмите клавишу ESC.



Важное примечание: когда меню активно, управление автоматикой невозможно.

Структура меню

- F 1 - Функция "Стоп".
- F 2 - Выбор режима работы контакта СХ.
- F 3 - Выбор режима работы контакта СУ.
- F 5 - Функция проверки безопасности.
- F 6 - Функция "Присутствие оператора"
- F 7 - Выбор функции контактов 2-7.
- F 9 - Функция обнаружения препятствия при остановленном приводе
- F 10 - Функция лампы-индикатора
- F 15 - Выбор режима работы дюралайта
- F 19 - Регулировка времени автоматического закрывания
- F 21 - Регулировка времени предварительного мигания сигнальной лампы
- F 22 - Регулировка времени работы привода
- F 28 - Регулировка скорости открывания
- F 29 - Регулировка скорости закрывания
- F 30 - Регулировка скорости замедления при открывании
- F 31 - Регулировка скорости замедления при закрывании
- F 33 - Регулировка скорости работы привода во время калибровки
- F 34 - Чувствительность токовой системы во время движения
- F 35 - Чувствительность токовой системы во время замедления
- F 37 - Установка начальной точки замедления во время открывания для привода М1
- F 38 - Установка начальной точки замедления во время закрывания для привода М1

- U 1 - Выбор команды, присваиваемой пользователю с помощью радиоуправления
- U 2 - Удаление отдельного пользователя
- U 3 - Удаление всех пользователей

- A 1 - Установка модели стрелы
- A 2 - Тест привода
- A 3 - Калибровка привода
- A 4 - Сброс значений параметров
- A 5 - Подсчет количества рабочих циклов

- H 1 - Версия программного обеспечения

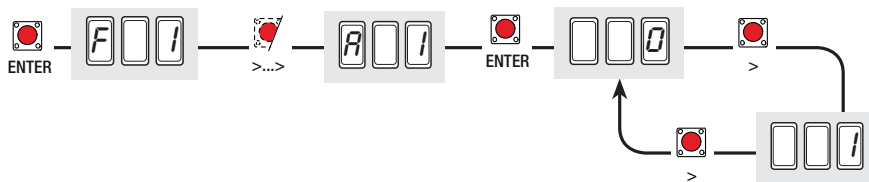
ВАЖНО! Перед установкой функций укажите сведения об используемой модели стрелы (А 1 – Модель стрелы), проверьте правильность направления движения привода (А 2 – Проверка привода) и отрегулируйте движение (А 3 – Калибровка привода).

Примечание: выбрав значение для каждой функции, нажмите клавишу **ENTER** для подтверждения внесенных изменений.

Меню «Проверка приводов и регулировка движения»

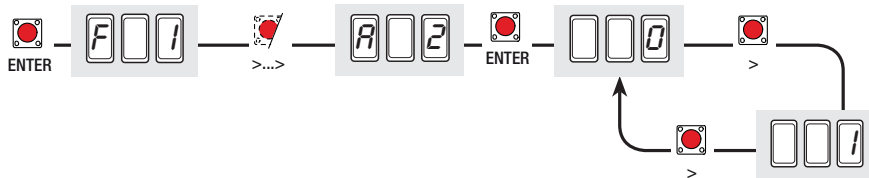
A 1 (Модель стрелы): установка модели используемой стрелы.

0 = Стрела трубчатая, Ø 60 мм; 1 = Стрела полуовального или овального сечения.



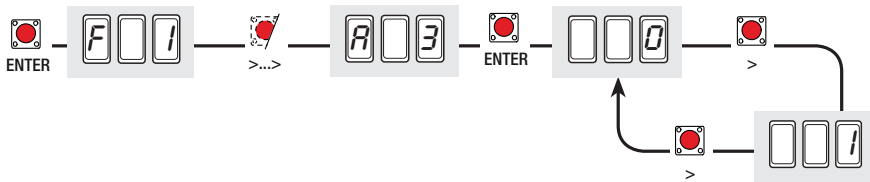
A 2 (Проверка привода): начать проверку, чтобы убедиться в правильности направления вращения привода (см. раздел "Проверка привода").

0 = Выкл.; 1 = Вкл.



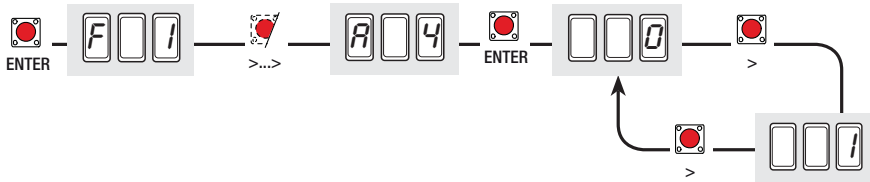
A 3 (Калибровка привода): автоматическая регулировка движения привода (см. раздел "Калибровка привода").

0 = Выкл.; 1 = Вкл.



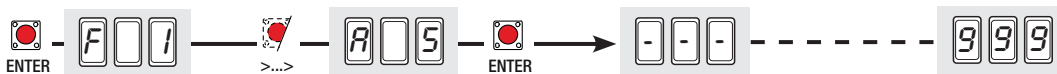
A 4 (Сброс параметров): восстановление данных (установок по умолчанию) и отмена отрегулированных режимов работы приводов.

0 = Выкл.; 1 = Вкл.



A 5 (Количество рабочих циклов): указывает на количество рабочих циклов стрелы:

--- = 0 циклов; 001 = 1000 циклов; 100 = 100000 циклов; 999 = 999000 циклов.

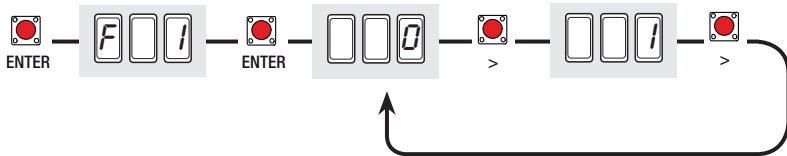


Меню «Функции»

F 1 ("Стоп"): контакты НЗ: данная функция позволяет остановить стрелу, в том числе при автоматическом закрывании.

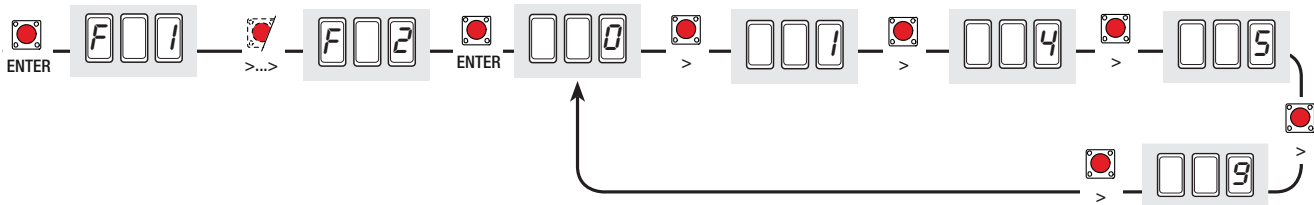
Для возобновления движения стрелы необходимо нажать на соответствующую кнопку брелока-передатчика или кодонаборной клавиатуры. Команда подается устройством безопасности, подключенным к контактам [1-2]. Если контакты не используются, выберите 0 (выкл.).

0 = Выкл.; 1 = Вкл. *(по умолчанию)*.



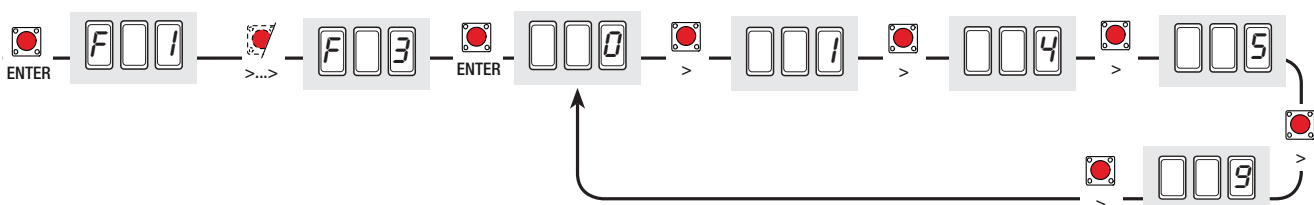
F 2 (контакт СХ): выбор режима работы контакта СХ (НЗ): С1 ("Открытие в режиме закрывание"), С4 ("Остановка перед препятствием"), С5 ("Немедленное закрывание"), С9 ("Немедленное закрывание с остановкой перед препятствием") или отключение, см. устройства безопасности в разделе "Электрические подключения".

0 = Выкл. *(по умолчанию)*; 1 = С1; 4 = С4; 5 = С5; 9 = С9;



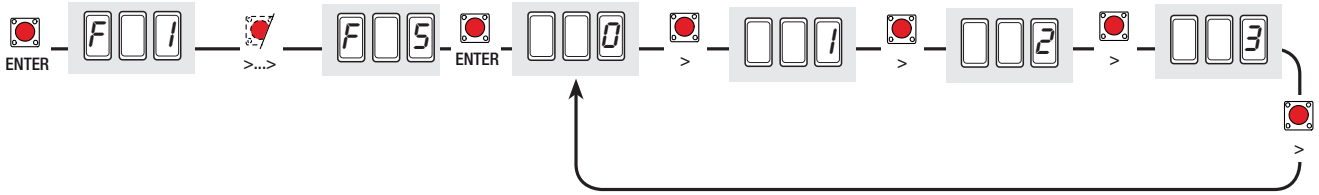
F 3 (контакт СУ): выбор режима работы контакта СУ (НЗ): С1 ("Открытие в режиме закрывание"), С4 ("Остановка перед препятствием"), С5 ("Немедленное закрывание"), С9 ("Немедленное закрывание с остановкой перед препятствием") или отключение, см. устройства безопасности в разделе "Электрические подключения".

0 = Выкл. *(по умолчанию)*; 1 = С1; 4 = С4; 5 = С5; 9 = С9;



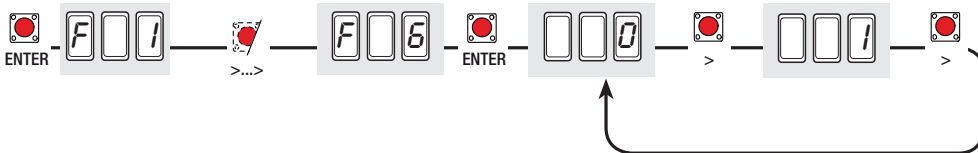
F 5 (Проверка системы безопасности): блок управления производит проверку всех систем безопасности (фотоэлементов) после каждой команды открыть или закрыть шлагбаум.

0 = Выкл. *(по умолчанию)*; 1 = CX; 2 = CY; 3 = CX+CY



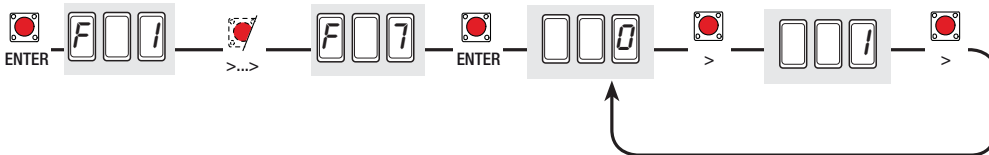
F 6 (Присутствие оператора): стрела шлагбаума двигается при постоянном нажатии на кнопку (кнопку, подключенную к контакту 2-3, чтобы открыть шлагбаум, кнопку, подключенную к контакту 2-4, чтобы его закрыть). Исключает использование любых других устройств управления, включая радиоуправление.

0 = Выкл. *(по умолчанию)*; 1 = Вкл.



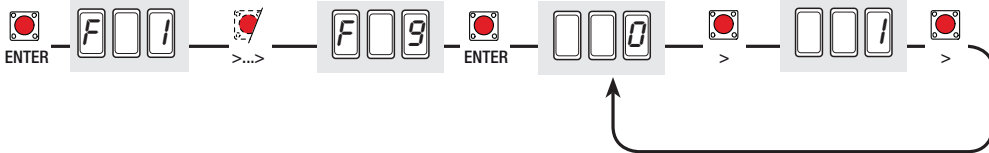
F 7 (устройство управления, подключенное к 2-7): выбор режима работы контакта 2-7 между "ОТКРЫТЬ-ЗАКРЫТЬ" или "ОТКРЫТЬ-СТОП-ЗАКРЫТЬ-СТОП".

0 = ОТКРЫТЬ-ЗАКРЫТЬ *(по умолчанию)*; 1 = ОТКРЫТЬ-СТОП-ЗАКРЫТЬ-СТОП.



F 9 (Обнаружение препятствия): при остановленном приводе (шлагбаум закрыт, открыт или остановлен командой "Стоп") этот режим препятствует движению стрелы в том случае, если устройства безопасности (например, фотоэлементы) обнаруживают препятствие.

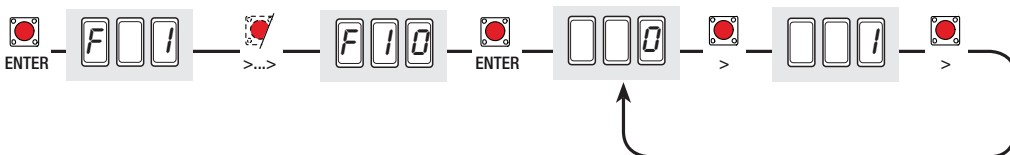
0 = Выкл. *(по умолчанию)*; 1 = Вкл.



F 10 (Лампочка-индикатор "Шлагбаум открыт"): лампочка подключена к контакту 10-5, указывает на положение стрелы шлагбаума.

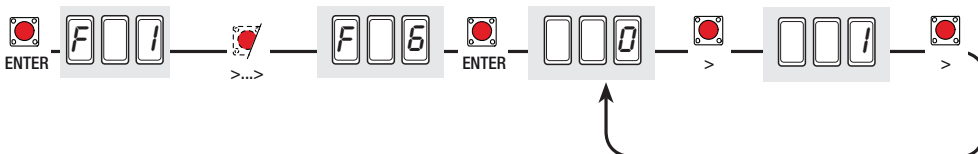
0 = стрела поднята и находится в движении, продолжает гореть *(по умолчанию)*

- 1 = - шлагбаум открывается, мигает с частотой в полсекунды;
- шлагбаум закрывается, мигает с частотой в одну секунду;
- шлагбаум открыт, остается гореть;
- шлагбаум закрыт, выключена.



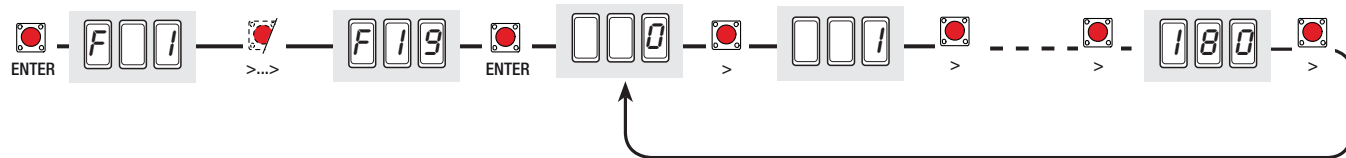
F 15 (режим работы дюралайта): дюралайт подключен к контакту 10-E6, указывает посредством мигания на положение стрелы шлагбаума.

0 = стрела в движении *(по умолчанию)*; 1 = стрела в движении и закрыта.



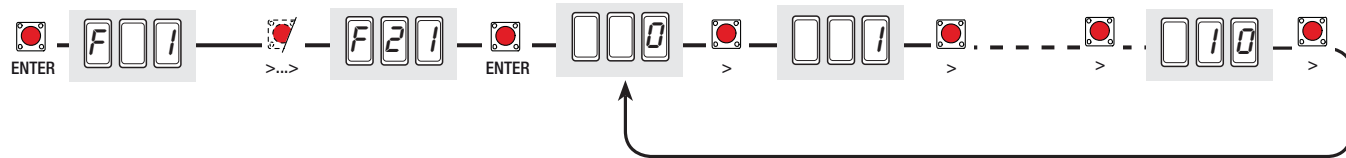
F 19 (Время автоматического закрывания): таймер автоматического закрывания включается в конце цикла открывания. Предварительно заданное время может быть отрегулировано и зависит от возможного срабатывания устройств безопасности; после полной остановки системы или при отсутствии электроснабжения таймер не включается. Время ожидания может быть отключено или составлять от 1 до 180 секунд.

0 = Выкл. (по умолчанию); 1 = 1 секунда; 2 = 2 секунды; 180 = 180 секунд.



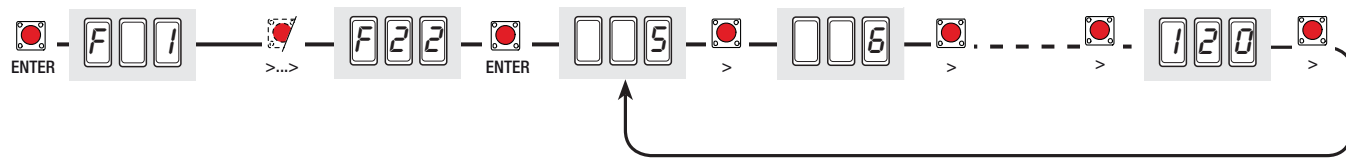
F 21 (Время предварительного включения лампы): после команды открывания или закрывания сигнальная лампа, подключенная к 10-Е6, мигает в течение времени, установленного перед началом движения. Время предварительного включения может быть отключено или составлять от 1 до 10 секунд.

0 = Выкл. (по умолчанию); 1 = 1 секунда; 2 = 2 секунды; 10 = 10 секунд.



F 22 (Время работы): время работы привода в режиме открывания или закрывания. Время работы может составлять от 5 до 120 секунд.

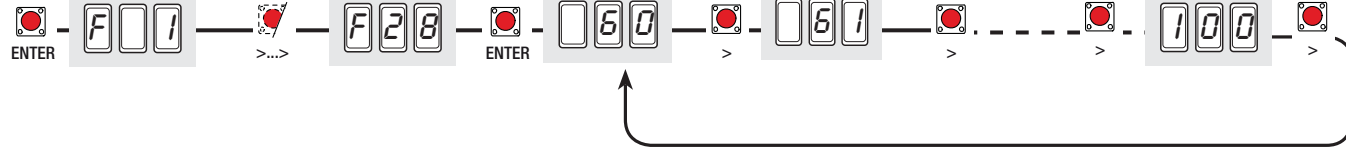
5 = 5 секунд; 120 = 120 секунд (по умолчанию).



F 28 (Скорость открывания): установка скорости работы привода во время открывания, в процентном отношении к номиналу.

60 = 60% от номинальной скорости привода (минимальная); 80 = 80% от номинальной скорости привода (по умолчанию);100 = 100% от номинальной скорости привода (максимальная).

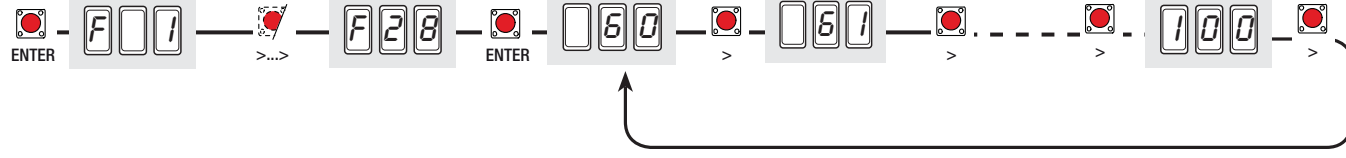
Примечание: при установке скорости движения в районе 90—100% автоматически увеличивается в процентном отношении место начала замедления при открывании (F 37).



F 29 (Скорость закрывания): установка скорости работы привода во время закрывания, в процентном отношении к номиналу.

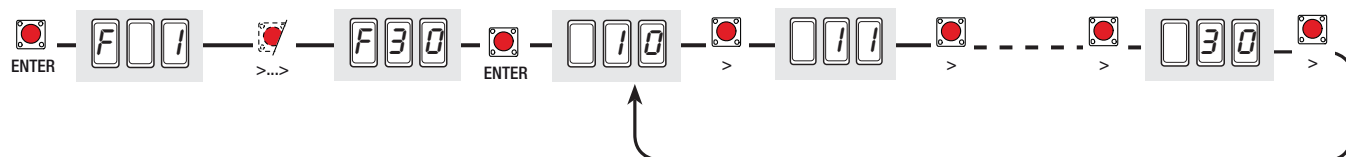
60 = 60% от номинальной скорости привода (минимальная); 80 = 80% от номинальной скорости привода (по умолчанию);100 = 100% от номинальной скорости привода (максимальная).

Примечание: при установке скорости движения в районе 90—100% автоматически увеличивается в процентном отношении место начала замедления при закрывании (F 38).



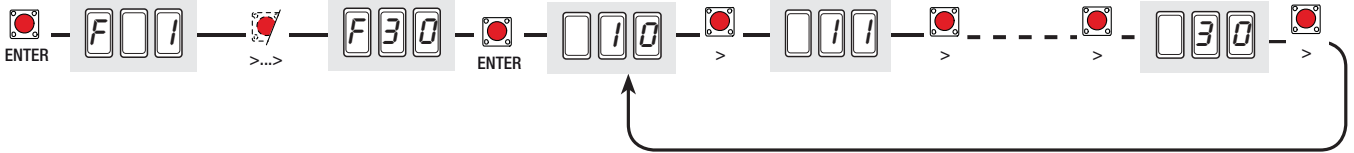
F 30 (Скорость замедления при открывании): установка скорости замедления привода при открывании, в процентном отношении к номиналу.

10 = 10% от скорости замедления привода (минимальная); 15 = 15% от скорости замедления привода (по умолчанию); 30 = 30% от скорости замедления привода (максимальная).



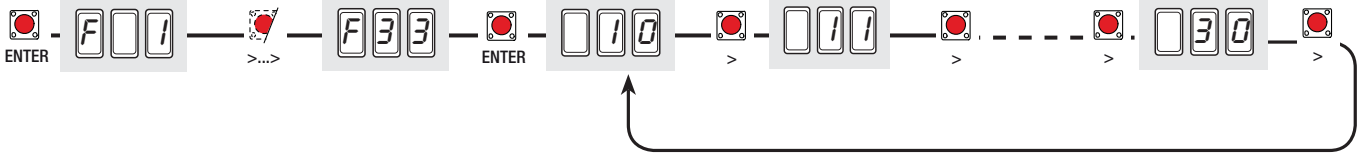
F 31 (Скорость замедления при закрывании): установка скорости замедления привода при закрывании, в процентном отношении к номиналу.

10 = 10% от скорости замедления привода (минимальная); 15 = 15% от скорости замедления привода (**по умолчанию**); 30 = 30% от скорости замедления привода (максимальная).



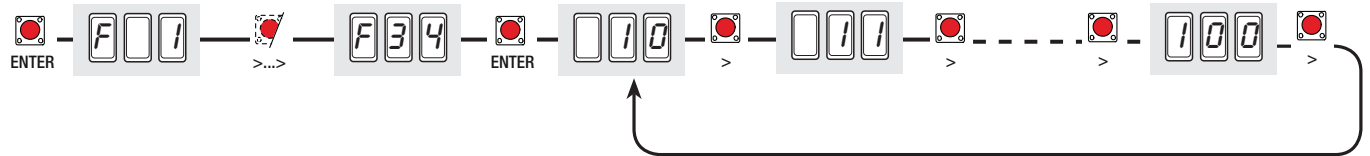
F 33 (Скорость движения на фазе регулировки): установка скорости исключительно для фазы регулировки движения стрелы, выражена в процентах.

10 = 10% от номинальной скорости привода; 20 = 20% от номинальной скорости привода (**по умолчанию**); 30 = 30% от номинальной скорости привода.



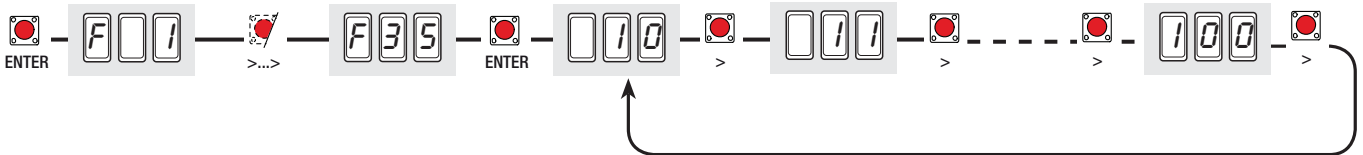
F 34 (Чувствительность при движении стрелы): регулирует чувствительность токовой системы обнаружения препятствий во время движения стрелы.

10 = максимальная чувствительность; 100 = минимальная чувствительность (**по умолчанию**).



F 35 (Чувствительность при замедлении движения): регулирует чувствительность токовой системы обнаружения препятствий во время замедления движения стрелы.

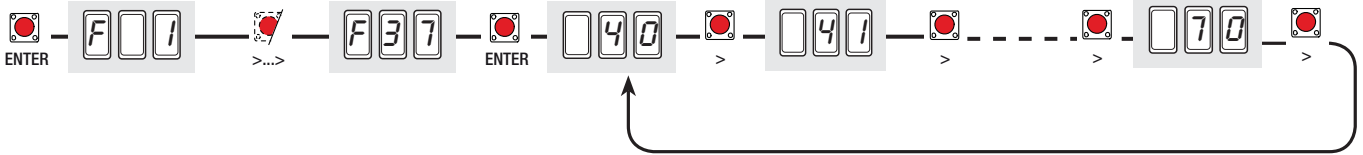
10 = максимальная чувствительность; 100 = минимальная чувствительность (**по умолчанию**).



F 37 (Место замедления во время открывания привода): регулирует начальную точку замедления привода перед механическим упором открывания.

Начальная точка замедления выражена в процентном отношении участка ко всей траектории движения стрелы.

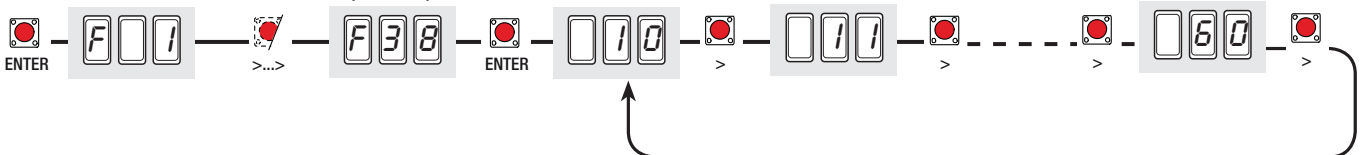
40 = 40% от полной траектории движения; 50 = 50% от полной траектории движения (**по умолчанию**); 70 = 70% от полной траектории движения.



F 38 (Место замедления во время закрывания для привода): регулирует начальную точку замедления привода перед механическим упором закрывания.

Начальная точка замедления выражена в процентном отношении участка ко всей траектории движения стрелы.

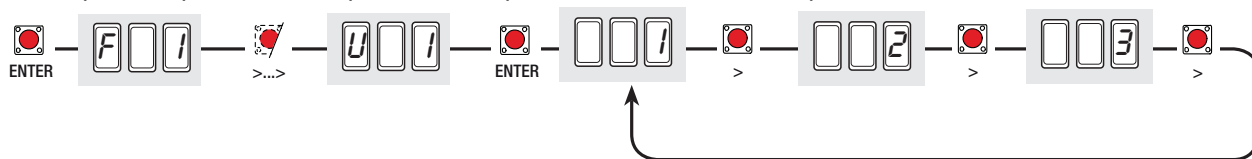
40 = 40% от полной траектории движения; 50 = 50% от полной траектории движения (**по умолчанию**); 60 = 60% от полной траектории движения.



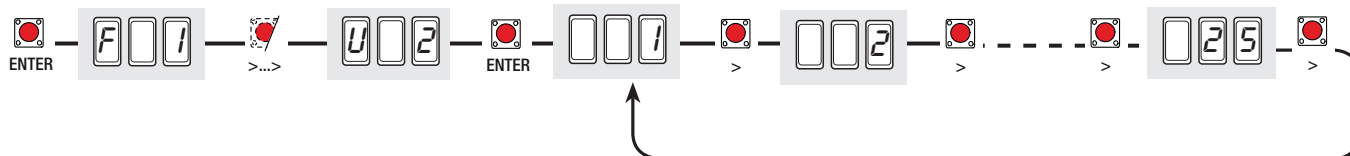
Меню «Пользователи»

U 1 (Добавление пользователей с разными функциями управления): добавление пользователя (макс. 25) с присвоением определенной команды брелока-передатчика.

1 = открыть-закрыть; 2 = открыть-стоп-закрыть-стоп; 3 = только открыть.

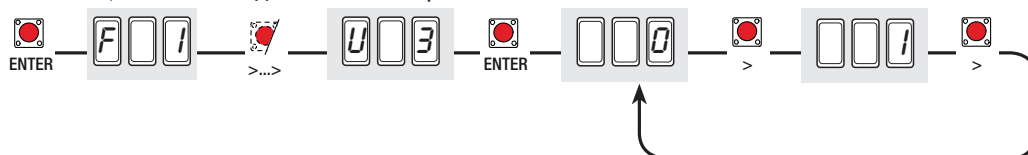


U 2 (Удаление отдельного пользователя): удаление отдельно взятого пользователя (см. раздел «Удаление отдельного пользователя»).



U 3 (Удаление всех пользователей): удаление всех сохраненных пользователей. Подтвердить удаление можно с помощью клавиши Enter.

0 = Выкл.; 1 = Удалить всех сохраненных пользователей.



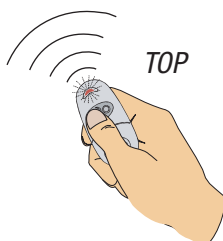
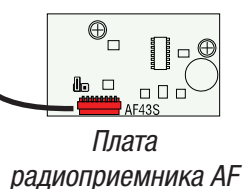
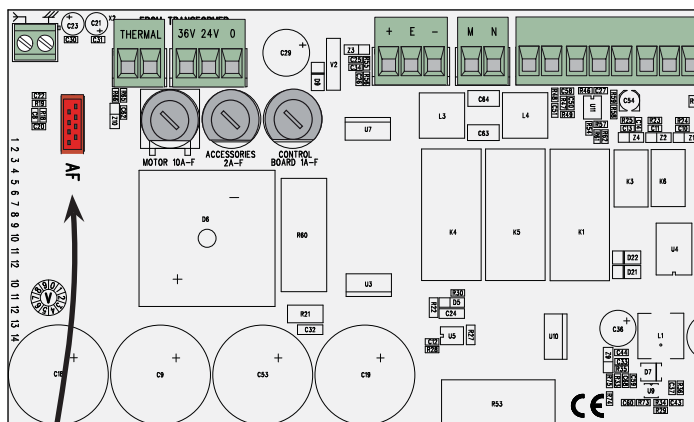
Меню «Информация»

H 1 (Версия): отображает версию программного обеспечения.



Плата радиоприемника

Для радиоуправления автоматикой вставьте плату AF43S в соответствующий разъем.

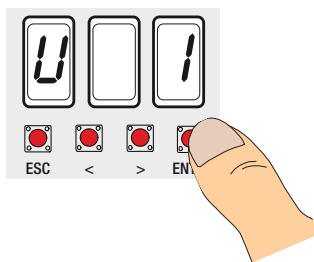


Частота / МГц	Плата	Брелок-передатчик
AM 433,92	AF43S	TAM / TOP ATOMO / TWIN
AM 433,92	AF43TW	TWIN
AM 868,35	AF868	TOP

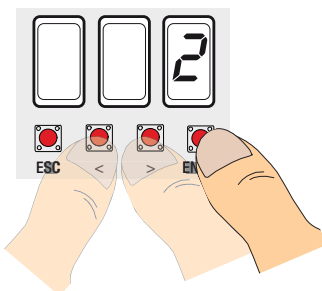


Добавление пользователей с разными функциями управления

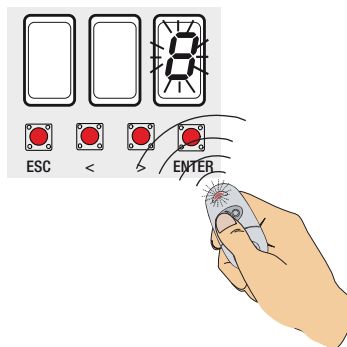
1) Выберите “U 1”.
Подтвердите, нажав ENTER.



2) Выберите режим управления (1 = открыть-заккрыть, 2 = открыть-стоп-заккрыть-стоп, 3 = только открыть), который будет присвоен пользователю, с помощью клавиш < >. Подтвердите, нажав клавишу ENTER...



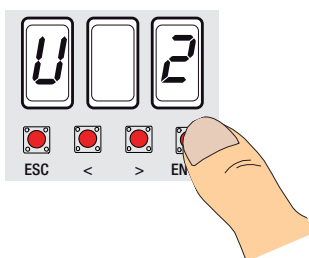
3) ... в течение нескольких секунд будет мигать свободное число от 1 до 25; оно будет присвоено пользователю после отправки кода с помощью брелока-передатчика или другого устройства управления.



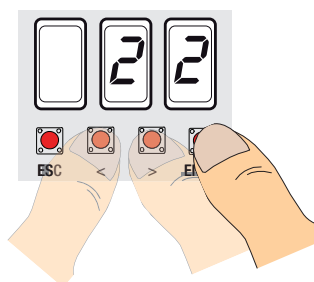
Пользователь	Присвоенная команда
1 -	
2 -	
3 -	
4 -	
5 -	
6 -	
7 -	
8 -	
9 -	
10 -	
11 -	
12 -	
13 -	
14 -	
15 -	
16 -	
17 -	
18 -	
19 -	
20 -	
21 -	
22 -	
23 -	
24 -	
25 -	

Удаление отдельного пользователя

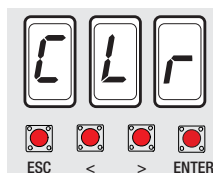
1) Выберите “U 2”. Подтвердите, нажав ENTER.



2) Выберите число того пользователя, которого хотите удалить, посредством обозначенных стрелками клавиш. Подтвердите, нажав клавишу ENTER...

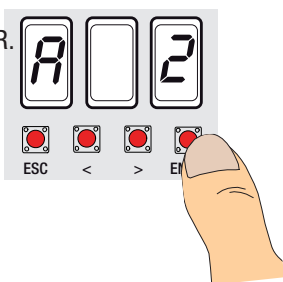


3) ... на дисплее появится надпись “CLr”, подтверждающая удаление.

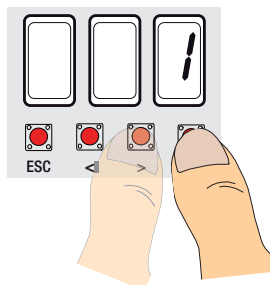


Проверка привода

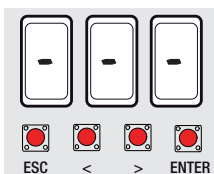
1) Выберите "А 2". Подтвердите, нажав ENTER.



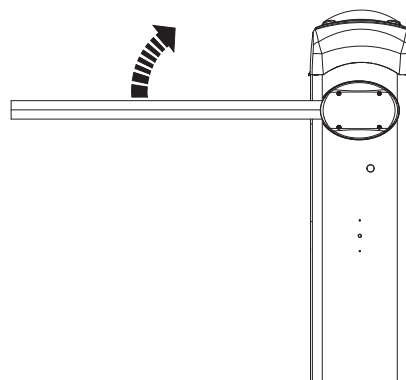
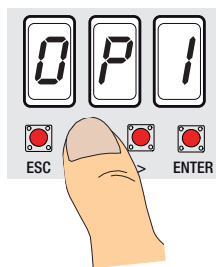
2) Выберите 1, чтобы начать проверку. Подтвердите, нажав клавишу ENTER...



3) ... на дисплее появится надпись "---" в ожидании команды...



4) Нажмите на клавишу «<>» и убедитесь в том, что стрела начала подниматься.
Примечание: если стрела опускается, выполните инверсию фаз привода (с M2 на N2).

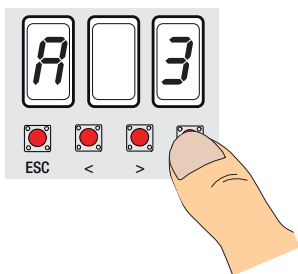


Регулировка движения

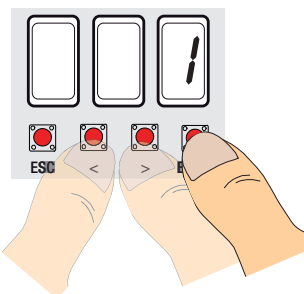
Важное примечание: перед тем как приступить к регулировке движения стрелы, убедитесь в том, что зона действия автоматики свободна от препятствий.

Важно! Все устройства безопасности будут отключены до полного завершения регулировки движения, за исключением кнопки "Стоп".

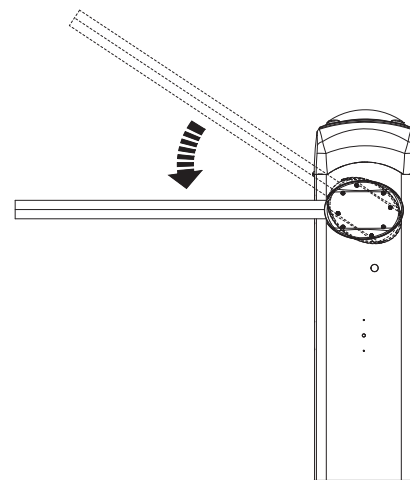
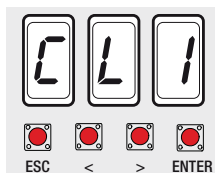
1) Выберите "А 3". Нажмите ENTER для подтверждения.



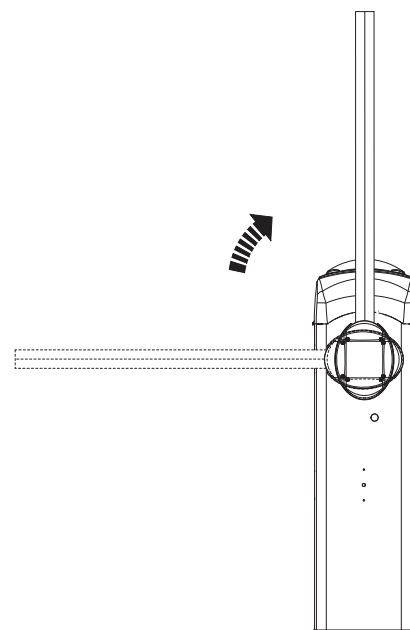
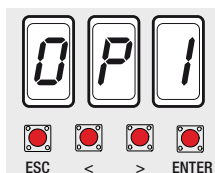
2) Выберите 1 и нажмите ENTER, чтобы подтвердить выполнение автоматической регулировки движения стрелы...



3) Шлагбаум полностью закроется...



4) ...затем стрела поднимется до механического упора открывания.




Сообщения об ошибках и предупреждения

- “Er1”: калибровка привода внезапно прервана; проверьте правильность подключения и исправность привода.
 - “Er3”: амперметрический датчик неисправен: обратитесь в сервисную службу.
 - “Er4”: ошибка при проверке работы системы: проверьте правильность подключений и исправность устройств безопасности.
 - “Er5”: недостаточное время работы; проверьте заданное значение, возможно, его недостаточно для успешного завершения рабочего цикла.
 - “Er6”: максимальное количество обнаруженных препятствий.
 - “Er7”: перегрелся трансформатор, заблокирована стрела или открыта дверца. При получении команды "Открыть" стрела поднимется, шлагбаум останется в открытом положении до получения новой команды.
 - ”C0”: контакт 1-2 (стоп) не используется или не отключен.
 - “C1/4/5”: контакты CX и/или CY не используются или не отключены.
- Мигает красный светодиодный индикатор: система не откалибрована или сработала термозащита двигателя.

Журнал периодического технического обслуживания, заполняемый пользователем (каждые 6 месяцев)

Дата	Заметки	Подпись

Внеплановое техническое обслуживание

 Эта таблица необходима для записи внеплановых работ по обслуживанию и ремонту оборудования, выполненных специализированными предприятиями.
Важное примечание: ремонт оборудования должен осуществляться квалифицированными специалистами.

Бланк регистрации работ по внеплановому техническому обслуживанию

Место печати	Компания
	Дата проведения работ
	Подпись установщика
	Подпись заказчика
Выполненные работы _____ _____ _____	

Место печати	Компания
	Дата проведения работ
	Подпись установщика
	Подпись заказчика
Выполненные работы _____ _____ _____	

Место печати	Компания
	Дата проведения работ
	Подпись установщика
	Подпись заказчика
Выполненные работы _____ _____ _____	


Устранение неисправностей

НЕИСПРАВНОСТЬ	Ссылка Проверки
Автоматика не открывается и не закрывается.	1-2-3-4-8-18
Автоматика только открывается.	4-7
Автоматика только закрывается.	4-7
Автоматика не работает в режиме автоматического закрывания.	11-12-13
Автоматика не работает от брелока-передатчика.	2-16
Автоматика меняет направление движения.	7-18
Работает только один передатчик.	22
Фотоэлемент не работает.	12-23-24
Светодиодный индикатор быстро мигает.	4
Автоматика не завершает цикл работы.	7
Не удается сбалансировать стрелу.	7-15
Автоматика не замедляет движения.	7-15
Автоматика начинает движение слишком медленно.	7

ПРОВЕРКИ

- 1 - Закройте дверцу с помощью ключа и проверьте замок механизма разблокировки.
- 2 - Отключите функцию "Присутствие оператора".
- 3 - Проверьте электропитание и предохранители.
- 4 - Нормально-замкнутые контакты разомкнуты, плата не откалибрована.
- 7 - Проверьте балансировку и натяжение пружин.
- 8 - Отключите режим "Обнаружение препятствий".
- 11 - Отключите режим "Автоматическое закрывание".
- 12 - Проверьте правильность направления движения.
- 13 - Проверьте устройства управления.
- 15 - Проверьте соотношение длины стрелы и применяемых аксессуаров.
- 16 - Повторно сохраните в памяти радиокод.
- 18 - Отрегулируйте чувствительность.
- 22 - Введите или скопируйте тот же код на другие брелоки-передатчики.
- 23 - Активируйте фотоэлемент
- 24 - Подключите фотоэлементы не параллельно, а последовательно.
- 26 - Соблюдайте полярность электропитания фотоэлементов.

Утилизация

 CAME CANCELLI AUTOMATICI S.p.A. имеет сертификат системы защиты окружающей среды UNI EN ISO 14001, гарантирующий экологическую безопасность на ее заводах.

Мы просим, чтобы вы продолжали защищать окружающую среду. CAME считает одним из фундаментальных пунктов стратегии рыночных отношений выполнение этих кратких руководящих принципов:

УТИЛИЗАЦИЯ УПАКОВКИ

Упаковочные компоненты (картон, пластмасса и т.д.) — твердые отходы, утилизируемые без каких-либо специфических трудностей. Необходимо просто разделить их так, чтобы они могли быть переработаны.

Утилизацию необходимо проводить в соответствии с действующим законодательством местности, в которой производилась эксплуатация изделия.

НЕ ЗАГРЯЗНЯЙТЕ ОКРУЖАЮЩУЮ СРЕДУ!

УТИЛИЗАЦИЯ ИЗДЕЛИЯ

Наши продукты изготовлены с использованием различных материалов. Большая их часть (алюминий, пластмасса, сталь, электрические кабели) ассимилируется как городские твердые отходы. Они могут быть переработаны специализированными компаниями.

Другие компоненты (электрические монтажные платы, элементы питания дистанционного управления и т.д.) могут содержать опасные отходы. Они должны передаваться компаниям, имеющим лицензию на их переработку.

в соответствии с действующим законодательством местности.

НЕ ЗАГРЯЗНЯЙТЕ ОКРУЖАЮЩУЮ СРЕДУ!

Декларация CE



CAME Cancelli Automatici S.p.A.
via Martiri della Libertà, 15
31030 Dosson di Casier - Treviso - ITALY (ИТАЛИЯ)
Тел.: (+39) 0422 4940 – Факс: (+39) 0422 4941
Веб-сайт: www.came.it - Адрес электронной почты: info@came.it

2006/45/CE
2004/108/CE

ДИРЕКТИВА ПО НИЗКОВОЛЬТНОМУ ОБОРУДОВАНИЮ
ДИРЕКТИВА ПО ЭЛЕКТРОМАГНИТНОЙ СОВМЕСТИМОСТИ

заявляет под собственную ответственность, что следующие изделия

G3000

удовлетворяют основным требованиям и положениям, установленным перечисленными ниже Директивами, а также разделам соответствующих нормативов, в частности:

ДИРЕКТОР-РАСПОРЯДИТЕЛЬ
Джани Микиелан

Код для запроса копии, соответствующей оригиналу: DDI B G001



CAME France S.a. 7, Rue Des Haras Z.i. Des Hautes Patures 92737 Nanterre Cedex ☎ (+33) 0 825 825 874 ☎ (+33) 1 46 13 05 00	FRANCE	GERMANY	CAME Gmbh Seefeld Akazienstrasse, 9 16356 Seefeld Bei Berlin ☎ (+49) 33 3988390 ☎ (+49) 33 39883985
CAME Automatismes S.a. 3, Rue Odette Jasse 13015 Marseille ☎ (+33) 0 825 825 874 ☎ (+33) 4 91 60 69 05	FRANCE	U.A.E.	CAME Gulf Fze Office No: S10122a2o210 P.O. Box 262853 Jebel Ali Free Zone - Dubai ☎ (+971) 4 8860046 ☎ (+971) 4 8860048
CAME Automatismos S.a. C/juan De Mariana, N. 17-local 28045 Madrid ☎ (+34) 91 52 85 009 ☎ (+34) 91 46 85 442	SPAIN	RUSSIA	CAME Rus Umc Rus Llc Ul. Otradnaya D. 2b, Str. 2, office 219 127273, Moscow ☎ (+7) 495 739 00 69 ☎ (+7) 495 739 00 69 (ext. 226)
CAME United Kingdom Ltd. Unit 3 Orchard Business Park Town Street, Sandiacre Nottingham - Ng10 5bp ☎ (+44) 115 9210430 ☎ (+44) 115 9210431	GREAT BRITAIN	PORTUGAL	CAME Portugal Ucj Portugal Unipessoal Lda Rua Liebig, nº 23 2830-141 Barreiro ☎ (+351) 21 207 39 67 ☎ (+351) 21 207 39 65
CAME Group Benelux S.a. Zoning Ouest 7 7860 Lessines ☎ (+32) 68 333014 ☎ (+32) 68 338019	BELGIUM	INDIA	CAME India Automation Solutions Pvt. Ltd A - 10, Green Park 110016 - New Delhi ☎ (+91) 11 64640255/256 ☎ (+91) 2678 3510
CAME Americas Automation Llc 11345 NW 122nd St. Medley, FL 33178 ☎ (+1) 305 433 3307 ☎ (+1) 305 396 3331	U.S.A	ASIA	CAME Asia Pacific 60 Alexandra Terrace #09-09 Block C, The ComTech 118 502 Singapore ☎ (+65) 6275 0249 ☎ (+65) 6274 8426
CAME Gmbh Kornwestheimer Str. 37 70825 Korntal Munchingen Bei Stuttgart ☎ (+49) 71 5037830 ☎ (+49) 71 50378383	GERMANY		
CAME Cancelli Automatici S.p.a. Via Martiri Della Libertà, 15 31030 Dosson Di Casier (Tv) ☎ (+39) 0422 4940 ☎ (+39) 0422 4941 Informazioni Commerciali 800 848095	ITALY	ITALY	CAME Sud s.r.l. Via F. Imparato, 198 Centro Mercato 2, Lotto A/7 80146 Napoli ☎ (+39) 081 7524455 ☎ (+39) 081 7529190
CAME Service Italia S.r.l. Via Della Pace, 28 31030 Dosson Di Casier (Tv) ☎ (+39) 0422 383532 ☎ (+39) 0422 490044 Assistenza Tecnica 800 295830	ITALY	ITALY	CAME Global Utilities s.r.l. Via E. Fermi, 31 20060 Gessate (Mi) ☎ (+39) 02 95380366 ☎ (+39) 02 95380224

