



НАУЧНО-ПРОИЗВОДСТВЕННОЕ ОБЪЕДИНЕНИЕ

СПЕКТРОН

Согласовано:

ФГУП «ВНИИФТРИ»

ОС ВСИ «ВНИИФТРИ»

**Руководство по эксплуатации
Взрывозащищенная видеокамера
с инфракрасной подсветкой
Релион-А-50 исп.02**



ВНИМАНИЕ!

Перед установкой и подключением видеокамеры внимательно ознакомьтесь с руководством по эксплуатации.

1 ОПИСАНИЕ

Релион-А-50 исп.02 – малогабаритная взрывозащищенная видеокамера в корпусе из алюминия с встроенной ИК-подсветкой. Предназначена для установки на стационарные объекты и на транспортные средства, перевозящие огнеопасные и взрывоопасные грузы.

Видеокамера выполнена в соответствии с требованиями на взрывозащищенное оборудование группы I и подгрупп ПА, ПВ, ПС по ТР ТС 012/2011, ГОСТ 30852.13 (МЭК 60079-14) и соответствует маркировке взрывозащиты **1Ex db IIC T6...T5 Gb**. Предназначена для применения во взрывоопасных зонах «1» и «2» классов закрытых помещений и наружных установок в соответствии с требованиями ГОСТ 30852.9 (МЭК 60079-10), ГОСТ 30852.11 (МЭК 60079-12) и ПУЭ (гл. 7.3).

Высокая степень защиты оболочкой IP68 позволяет применять камеру на открытых площадках в условиях воздействия атмосферных осадков.

Корпус видеокамеры выполнен из сплава алюминия с полимерным порошковым покрытием.

Встроенная ИК-подсветка обеспечивают подсветку дальностью до 20 метров.

Видеокамера комплектуется аналоговыми и IP видеомодулями и поставляется в следующих исполнениях:

Релион-А-50-АHD-1Мп исп.02	АHD видеокамера 1 Мп с фиксированным объективом 3,6 мм.
Релион-А-50-АHD-4Мп исп.02	АHD видеокамера 4 Мп с фиксированным объективом 3,6 мм.
Релион-А-50-IP-2Мп исп.02	IP видеокамера 2 Мп с фиксированным объективом 3,6 мм.
Релион-А-50-IP-2Мп-РоЕ исп.02	IP видеокамера 2 Мп с фиксированным объективом 3,6 мм. Питание по РоЕ
Релион-А-50-IP-4Мп-РоЕ исп.02	IP видеокамера 4 Мп с фиксированным объективом 3,6 мм. Питание по РоЕ

Крепежно-юстировочный кронштейн поставляется в комплекте.

2 ТЕХНИЧЕСКИЕ ХАРАКТЕРИСТИКИ

Таблица 1. Характеристики видеокамер

Наименование видеокамеры	Релион-А-50-АHD-1Мп исп.02	Релион-А-50-АHD-4Мп исп.02	Релион-А-50-IP - 2Мп исп.02	Релион-А-50-IP - 2Мп-PoE исп.02	Релион-А-50-IP - 4Мп-PoE исп.02
Тип видеокамеры, разрешение, Мп	АHD - 1 Мп 1280-720	АHD - 4 Мп 2560x1440	IP - 2 Мп	IP - 2 Мп	IP - 4 Мп
Чувствительность цвет/ ч-б, лк	0,01	0,01	0,1/0,01	0,1/0,01	0,1/0,01
Матрица	1/4" Soi CMOS (H42)	1/3" OmniVision OV4689	1/2.8" SmarSens CMOS (SC2035)	1/2.8" SmarSens CMOS (SC2035)	1/3" Omnivision CMOS (OV4689)
DSP-процессор	NextChip (NVP2441H)	NextChip (NVP2475)	Hisilicon Hi3518E v.200	Hisilicon Hi3518E v.200	HiSilicon (Hi3516a)
Тип объектива	фиксированный	фиксированный	фиксированный	фиксированный	фиксированный
Фокусное расстояние, мм.	3,6	3,6	3,6	3,6	3,6
Компенсация засветки	BLC/HSLC/Выкл	BLC/HSLC/Выкл	Настройка BLC	Настройка BLC	Настройка BLC
Шумоподавление	Вкл./Выл (2DNR, 3DNR)	Вкл./Выкл (2DNR, 3DNR)	Настраивается (DNR)	Настраивается (DNR)	Настраивается (DNR)
Питание	12 В DC	12 В DC	12 В DC	PoE	PoE

Таблица 2. Общие характеристики видеокамер

Маркировка взрывозащиты	1Ex db IIC T6...T5 Gb
Материал корпуса	Алюминиевый сплав
Мощность потребления, не более, Вт	2
Макс. ток потребления, мА	160
Длина волны ИК-подсветки, нм	850
Порог включения ИК-подсветки, лк	3
Температурный диапазон, °С	- 40 ... +50
Степень защиты оболочки, не ниже, IP	68
Режим работы	непрерывный
Срок службы, не менее, лет	10
Масса видеокамеры, не более, кг	2,5

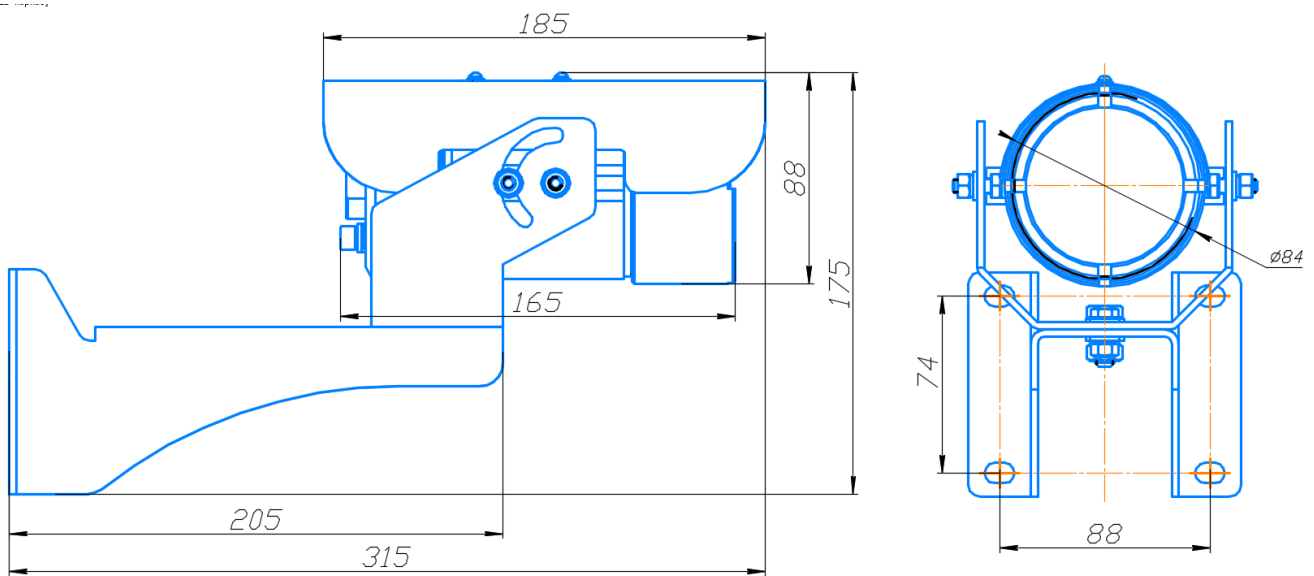


Рис. 1 – Габаритные размеры видеокамеры

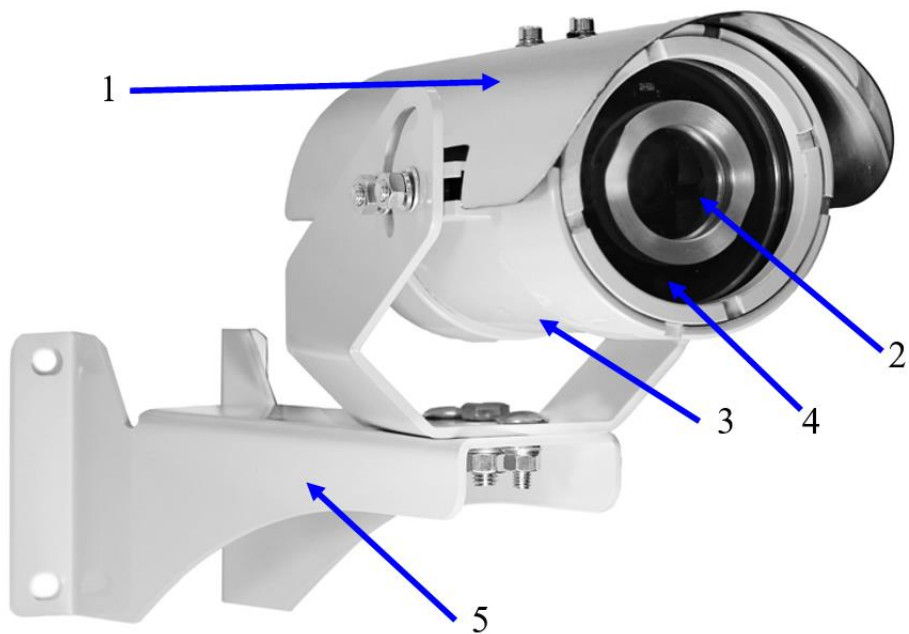


Рисунок 2 – Внешний вид видеокамеры

1- Солнцезащитный козырек; 2- Объектив видеокамеры; 3- Корпус видеокамеры; 4- ИК-подсветка; 5- Крепежно-юстировочное устройство.

3 УСТРОЙСТВО И МОНТАЖ ВИДЕОКАМЕРЫ

ВНИМАНИЕ!

Установка и электромонтаж видеокамеры должны выполняться только квалифицированными специалистами.

При монтаже и эксплуатации термокожуха запрещено:

- протирать смотровые окна сухой ветошью, применять абразивные чистящие средства;
- отворачивать винты и снимать переднюю крышку (лицевую панель) видеокамеры;
- подключать напряжение питания, не соответствующее исполнению видеокамеры;
- эксплуатировать при окружающей температуре, не соответствующей техническим характеристикам видеокамеры;
- эксплуатировать видеокамеру без кабельного ввода;
- применять для подключения кабеля не круглого сечения;
- применять кабели с наружным диаметром, не соответствующим кабельному вводу;
- применять сторонние кабельные вводы без согласования с производителем видеокамеры;
- подключать видеокамеру с отступлением от схем, размещенных в руководстве по эксплуатации без официального согласования с производителем термокожуха;
- вносить любые изменения в конструкцию видеокамеры;
- разуконплектовывать пары «корпус-задняя крышка» – ставить заднюю крышку от одной видеокамеры на другую;
- подвергать видеокамеру ударам или падению с высоты более 0,1 м;

Нарушение данных требований приводит к безусловному прекращению гарантийных обязательств и может оказаться причиной неправильной работы видеокамеры.

Не разрешается открывать видеокамеру во взрывоопасной среде при включенном напряжении питания.

3.1 УСТРОЙСТВО СОСТАВНЫХ ЧАСТЕЙ ВИДЕОКАМЕРЫ

Взрывозащищенная видеокамера представляет собой цилиндрическую герметичную оболочку из алюминиевого сплава с порошковым покрытием. Передняя крышка камеры несъемная, с ударопрочными смотровыми стеклами объектива (2) и ИК-подсветки (4).

Задняя крышка вворачивается на резьбе в заднюю часть корпуса видеокамеры. На задней крышке размещено одно резьбовое отверстие (M20x1,5) для кабельного ввода и винт для подключения заземления.

С внутренней стороны на задней крышке закреплены видеомодуль с ИК-подсветкой и плата коммутации с зажимными клеммами для подключения соединительного кабеля.

Крепежно-юстировочное устройство (5) позволяет юстировать видеокамеру в вертикальной и горизонтальной плоскостях.

3.2 УСТАНОВКА И ПОДКЛЮЧЕНИЕ

Перед монтажом видеокамеры произвести внешний осмотр камеры на отсутствие повреждений корпуса, ударопрочного стекла.

При монтаже видеокамеры закрепить крепежно-юстировочное устройство на рабочее место.

Отвернуть заднюю крышку камеры и вытащить из корпуса закрепленные на крышке модуль видеокамеры с платой коммутации. Присоединить к крышке кабельный ввод и завести через него кабель, соответствующий типу видеокамеры. Кабельный ввод обеспечивает герметичный ввод кабелей круглого сечения с наружным диаметром (диаметром под броней для бронированного кабеля) от 8 до 11 мм. Произвести подключение кабеля согласно схемы на рис 3.

Подключить штекеры питания и выход видео (RJ45 – для камеры с питанием по PoE). По изображению на мониторе нацелить камеру на контролируемую зону и зафиксировать.

3.3 ЗАВОДСКИЕ НАСТРОЙКИ ДЛЯ IP ВИДЕОКАМЕР

Таблица 3. Заводские настройки IP видеокамер:

IP адрес	192.168.1.10	TCP порт	34567
Логин	admin	WEB порт	80
Пароль	Пусто (не заполняется)	ONVIF порт	8899

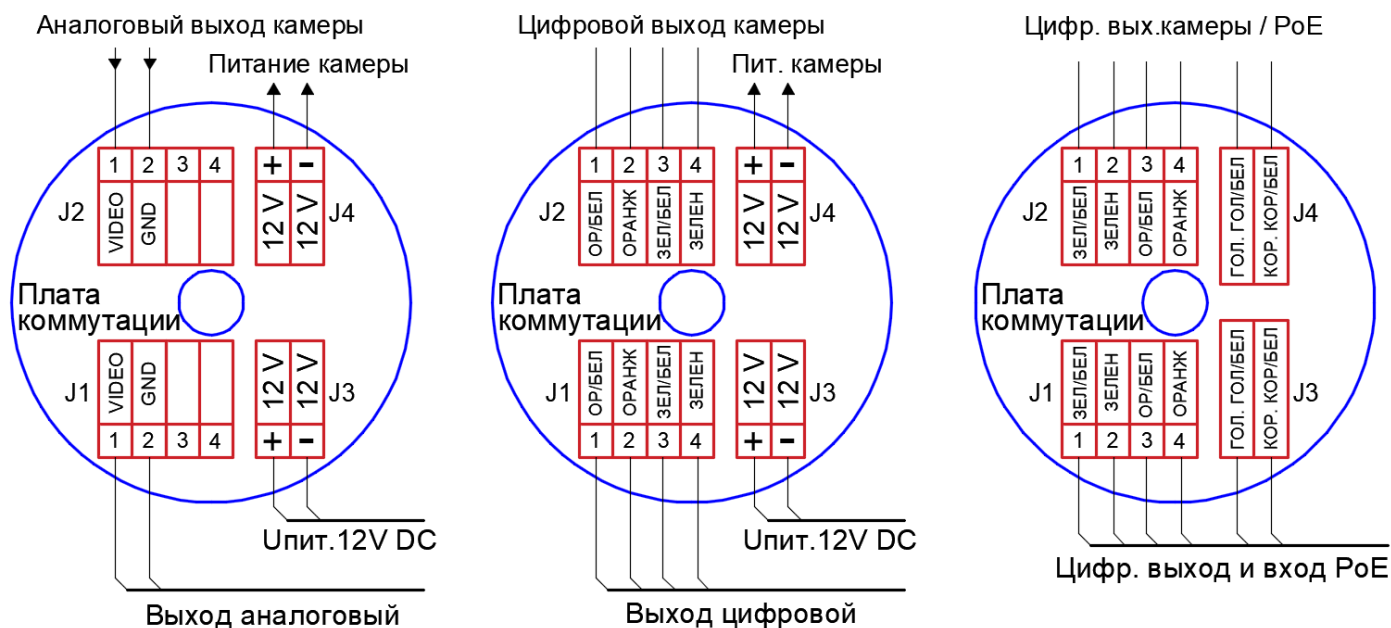


Рисунок 3 – Схемы подключения: аналоговая камера слева, IP камера с питанием 12В в центре, IP камера с питанием по PoE справа.

3.4 ОБЕСПЕЧЕНИЕ ВЛАГОЗАЩИЩЕННОСТИ

Для поглощения атмосферной влаги в корпус изделия при монтаже вкладывается силикагель из комплекта поставки. Рекомендуется менять силикагель при каждом открывании корпуса изделия, но не реже 1 раза в 3 года.

Максимальный срок эксплуатации силикагеля по ГОСТ 9.014-78 – не более 5 лет.

ВНИМАНИЕ!!!

Объем силикагеля рассчитан только для поглощения атмосферной влаги. При проведении монтажных, наладочных или других работ принять меры, чтобы в корпус изделия не попала вода, снег или частицы льда. Изделие перед закрытием должно быть сухим.

Ответственность за отсутствие воды (снега, льда) в корпусе, а также за обеспечение герметичности при установке кабельного ввода и задней крышки изделия несет монтажно-наладочная организация.

4 ОБНАРУЖЕНИЕ И УСТРАНЕНИЕ НЕИСПРАВНОСТЕЙ

ВНИМАНИЕ!

Видеокамера не содержит элементов для ремонта пользователем на местах.

Видеокамера Релион-А-50-АНД-1Мп исп.02, Релион-А-50-АНД-4Мп исп.02

№ п/п	Характер неисправности	Возможная причина неисправности	Способ устранения
1	Видеокамера не включается	Плохой контакт питающего или сигнального кабеля в разъеме или неверное подключение кабелей	Проверить контакты=. Проверить подключение согласно схем в настоящем руководстве.
2	Рябь, муар на изображении	Сигнальные кабели проложены слишком близко к силовым линиям, ненадежный контакт в BNC коннекторах	Произвести прокладку кабелей в соответствии с нормативной документацией, надежно обжать коннекторы
3	Запотевают стекло видеокамеры изнутри	Нарушена герметичность: - при монтаже кабельных вводов - неплотно притянута задняя крышка	Проверить качество монтажа кабельных вводов. Проверить затяжку крышки, целостность прокладки

**Видеокамера Релион-А-50-IP-2Мп исп.02, Релион-А-50-IP-2Мп-РоЕ исп.02,
Релион-А-50-IP-4Мп-РоЕ исп.02**

№ п/п	Характер неисправности	Возможная причина неисправности	Способ устранения
1	Видеокамера не включается по РоЕ	Использование устройств питания, не соответствующих стандарту РоЕ IEEE 802.3 af/at	Использовать устройства, выполненные в соответствии со стандартами
2	Видеокамера включается, но не удается установить соединение	Неверные настройки сети	Присвоить компьютеру/регистратору IP адрес в одной подсети с видеокамерой
3	При подключении к видеокамере через Web-интерфейс не отображаются элементы управления, или отображаются неверно	Не загружены элементы надстройки active-x для internet explorer	Добавить IP - адрес видеокамеры в список доверительных сайтов internet explorer, при подключении к видеокамере согласиться на установку элементов Active-x
4	Запотевают стекло видеокамеры изнутри	Нарушена герметичность: - при монтаже кабельных вводов - неплотно притянута задняя крышка	Проверить качество монтажа кабельных вводов. Проверить затяжку крышки, целостность прокладки

ПРИМЕЧАНИЕ!

Желательно иметь запасную видеокамеру для экстренной замены неисправного устройства и обеспечения непрерывного контроля рабочей зоны

5. ТЕХНИЧЕСКОЕ ОБСЛУЖИВАНИЕ

Для обеспечения непрерывного контроля рабочей зоны смотровые окна видеокамеры должно поддерживаться в чистом состоянии.

По мере загрязнения, но не реже одного раза в год, необходимо проводить чистку смотровых окон влажной тканью.

6. РЕМОНТ И ВОЗВРАТ УСТРОЙСТВА

Видеокамера не предназначена для ремонта пользователем на местах использования. При возникновении проблем, следует обратиться к разделу «Обнаружение и устранение неисправностей». При обнаружении неисправностей и дефектов, возникших по вине предприятия-изготовителя, потребителем

составляется акт в одностороннем порядке с описанием неисправности. Видеокамера с паспортом и актом направляется на предприятие-изготовитель.

Упаковка видеокамеры для транспортировки описана в разделе 10 «Транспортирование и хранение». При возврате видеокамера следует направлять по адресу: 623700, Россия, Свердловская обл., г. Березовский, ул. Ленина, 2Д, тел.: (343)379-07-95.

7. ГАРАНТИИ ИЗГОТОВИТЕЛЯ

Срок службы видеокамеры не менее 10 лет.

Гарантийный срок службы 12 месяцев с даты ввода в эксплуатацию, но не более 48 месяцев с даты продажи.

Получить бесплатно дополнительную гарантию на 24 месяца можно через сервис ПРОДЛЕНИЕ ГАРАНТИИ на сайте <http://spectron-ops.ru/>.

Гарантийный ремонт с учётом требований ГОСТ Р 52350.19 или замена видеокамеры производится предприятием-изготовителем при условии соблюдения потребителем правил транспортирования, хранения и эксплуатации.

Предприятие-изготовитель не принимает претензий: если истек гарантийный срок эксплуатации; при отсутствии паспорта на видеокамеру; в случае механических повреждений; в случае нарушения требований настоящего руководства по эксплуатации.

8. ТРАНСПОРТИРОВАНИЕ И ХРАНЕНИЕ

Видеокамера для транспортирования, должна быть упакована в заводскую тару или подходящий по размерам ящик (коробку) с обязательным применением воздушно-пузырчатой пленки, вспененного полиэтилена или другого амортизирующего материала для исключения свободного перемещения изделия. Если несколько изделий размещаются в одной коробке, то между ними обязательно предусмотреть изолирующие прокладки.

Видеокамера может транспортироваться на любое расстояние, любым видом транспорта. При транспортировании должна быть обеспечена защита транспортной тары от атмосферных осадков.

Во время погрузочно-разгрузочных работ и при транспортировании, видеокамера не должен подвергаться резким ударам и воздействиям атмосферных осадков. Способ укладки коробки с видеокамерой при транспортировании должен исключать возможность его бесконтрольного перемещения.

10 ИНФОРМАЦИЯ ДЛЯ ЗАКАЗА

Таблица 4. Комплектность поставки

Видеокамера	1 шт.
Крепежно-юстировочное устройство	1 шт.

Силикагель	1 шт
Паспорт СПЕК.732118.019.000-04 ПС	1 шт.
Солнцезащитный козырек (в комплект не входит поставки, поставляется по отдельному заказу)	1 шт.
Кабельный ввод (в комплект поставки не входит, поставляется по отдельному заказу)	1 шт.

При заказе видеокамеры необходимо указывать:

– выбранную модель видеокамеры:

Релион-А-50-АНД-1Мп исп.02
Релион-А-50-АНД-4Мп исп.02
Релион-А-50-IP-2Мп исп.02
Релион-А-50-IP-2Мп-РоЕ исп.02
Релион-А-50-IP-4Мп-РоЕ исп.02

– солнцезащитный козырек (в комплект не входит – по отдельному заказу);

– тип кабельного ввода (в комплект не входит – по отдельному заказу, Таблица 5).

11 СООТВЕТСТВИЕ СЕРТИФИКАТУ

«Релион-А-50-АНД-1Мп исп.02»; «Релион-А-50-АНД-4Мп исп.02»; «Релион-А-50-IP-2Мп исп.02»; «Релион-А-50-IP-2Мп-РоЕ исп.02»; «Релион-А-50-IP-4Мп-РоЕ исп.02» – коммерческое название видеокамеры, соответствует названию в сертификатах - «Релион-А-50».

Таблица 5. Типы кабельных вводов:

Обозначение	Расшифровка
Материал: оцинкованная сталь	
Вводные устройства с одинарным уплотнением	
ШТ-1/2-М	Штуцер для трубной разводки с резьбой G ½
КВ-12-М	Кабельный ввод для монтажа бронированным кабелем с диаметром брони до 12 мм или металлорукавом с условным проходом D=10 мм
ЗГ-М	Оконечная заглушка M20x1,5
ШТ-3/4-М	Штуцер для трубной разводки с резьбой G ¾
КВ-15-М	Кабельных ввод для монтажа кабелем в металлорукаве с условным проходом D=15 мм
КВ-18-М	Кабельных ввод для монтажа кабелем в металлорукаве с условным проходом D=18 мм
КВ-20-М	Кабельных ввод для монтажа кабелем в металлорукаве с условным проходом D=20 мм
Вводные устройства с двойным уплотнением	
КВ-БК-12-М	Кабельный ввод с двойным уплотнением для монтажа бронированным кабелем с диаметром брони до 12 мм
КВ-МР-10-М	Кабельный ввод с двойным уплотнением для монтажа металлорукавом с условным проходом D=10 мм



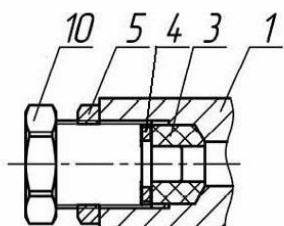
ШТ-1/2

КВ-12

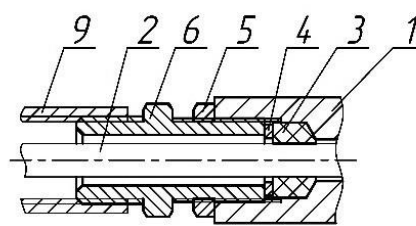
ЗГ

ШТ-3/4

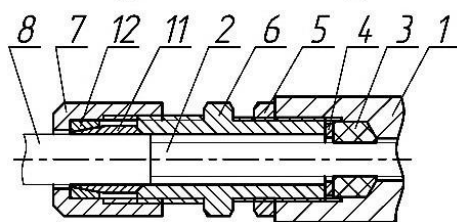
КВ-15, КВ-18, КВ-20



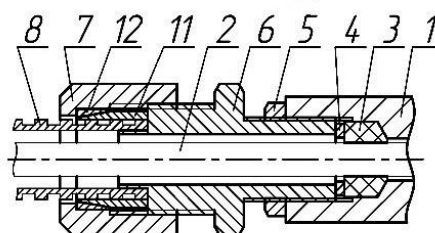
ЗГ, заглушка для отверстия под кабельный ввод



ШТ, для монтажа кабелем в металлической трубе



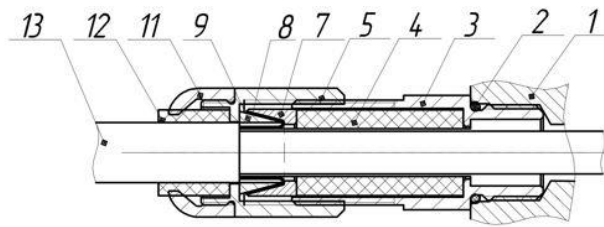
КВ-12, для монтажа кабелем в металлорукаве или бронированным кабелем



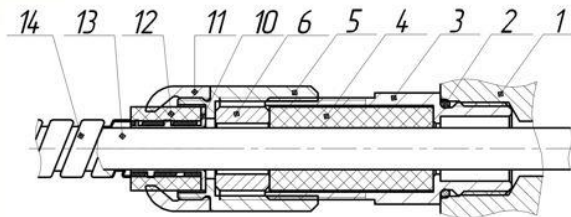
КВ-15, КВ-18, КВ-20, для монтажа кабелем в металлорукаве

Рисунок 5 – Вводные устройства с одинарным уплотнением

1 – основание корпуса; 2 – внутренняя изоляция кабеля; 3 – кольцо уплотнительное; 4 – шайба; 5 – контргайка; 6 – штуцер; 7 – гайка; 8 – броня кабеля или металлорукав; 9 – трубная муфта (в комплект не входит); 10 – заглушка; 11 – конус; 12 – кольцо.



КВ-БК-12 – монтаж бронированным кабелем



КВ-МР-10 – монтаж кабелем в металлорукаве

Рисунок 6– Вводные устройства с двойным уплотнением

1 – основание корпуса; 2 – уплотнительное кольцо; 3 – штуцер; 4 – уплотнительная втулка; 5 – гайка прижимная; 6 – кольцо нажимное; 7 – кольцо конические; 8 – броня кабеля; 9 – кольцо коническое; 10 – втулка для м/рукава; 11 – накидная гайка; 12 – уплотнитель; 13 – кабель; 14 – металлорукав.

АДРЕС ИЗГОТОВИТЕЛЯ

Россия, 623700, Свердловская обл., г. Березовский, ул. Ленина, 2д.

т/ф. (343)379-07-95.

info@spectron-ops.ru www.spectron-ops.ru



НАУЧНО-ПРОИЗВОДСТВЕННОЕ ОБЪЕДИНЕНИЕ

СПЕКТРОН