



НАУЧНО-ПРОИЗВОДСТВЕННОЕ ОБЪЕДИНЕНИЕ

СПЕКТРОН

Согласовано:

ФГУП «ВНИИФТРИ»

ОС ВСИ «ВНИИФТРИ»

**Руководство по эксплуатации
Взрывозащищенная видеокамера
с инфракрасной подсветкой
Релион-А-50 исп.01**



ВНИМАНИЕ!

Перед установкой и подключением видеокамеры внимательно ознакомьтесь с руководством по эксплуатации.

1 ОПИСАНИЕ

Релион-А-50 исп.01 – малогабаритная взрывозащищенная видеокамера в корпусе из алюминия с встроенной ИК-подсветкой. Предназначена для установки на стационарные объекты и на транспортные средства, перевозящие огнеопасные и взрывоопасные грузы.

Видеокамера выполнена в соответствии с требованиями на взрывозащищенное оборудование группы I и подгрупп ПА, ПВ, ПС по ТР ТС 012/2011, ГОСТ 30852.13 (МЭК 60079-14) и соответствует маркировке взрывозащиты **1Ex db IIC T6...T5 Gb**. Предназначена для применения во взрывоопасных зонах «1» и «2» классов закрытых помещений и наружных установок в соответствии с требованиями ГОСТ 30852.9 (МЭК 60079-10), ГОСТ 30852.11 (МЭК 60079-12) и ПУЭ (гл. 7.3).

Высокая степень защиты оболочкой IP68 позволяет применять камеру на открытых площадках в условиях воздействия атмосферных осадков.

Корпус видеокамеры выполнен из сплава алюминия с полимерным порошковым покрытием.

Встроенная ИК-подсветка обеспечивают подсветку дальностью до 20 метров.

Видеокамера комплектуется аналоговыми и IP видеомодулями и поставляется в следующих исполнениях:

Релион-А-50-АНД-1Мп исп.01	АНД видеокамера 1 Мп с фиксированным объективом 3,6 мм.
Релион-А-50-АНД-4Мп исп.01	АНД видеокамера 4 Мп с фиксированным объективом 3,6 мм.
Релион-А-50-IP-2Мп исп.01	IP видеокамера 2 Мп с фиксированным объективом 3,6 мм.
Релион-А-50-IP-2Мп-РоЕ исп.01	IP видеокамера 2 Мп с фиксированным объективом 3,6 мм. Питание по РоЕ
Релион-А-50-IP-4Мп-РоЕ исп.01	IP видеокамера 4 Мп с фиксированным объективом 3,6 мм. Питание по РоЕ

Крепежно-юстировочный кронштейн поставляется в комплекте.

2 ТЕХНИЧЕСКИЕ ХАРАКТЕРИСТИКИ

Таблица 1. Характеристики видеокамер

Наименование видеокамеры	Релион-А-50-АHD-1Мп исп.01	Релион-А-50-АHD-4Мп исп.01	Релион-А-50-IP - 2Мп исп.01	Релион-А-50-IP - 2Мп-PoE исп.01	Релион-А-50-IP - 4Мп-PoE исп.01
Тип видеокамеры, разрешение, Мп	АHD - 1 Мп 1280-720	АHD - 4 Мп 2560x1440	IP - 2 Мп	IP - 2 Мп	IP - 4 Мп
Чувствительность цвет/ ч-б, лк	0,01	0,01	0,1/0,01	0,1/0,01	0,1/0,01
Матрица	1/4" Soi CMOS (H42)	1/3" OmniVision OV4689	1/2.8" SmarSens CMOS (SC2035)	1/2.8" SmarSens CMOS (SC2035)	1/3" Omnivision CMOS (OV4689)
DSP-процессор	NextChip (NVP2441H)	NextChip (NVP2475)	Hisilicon Hi3518E v.200	Hisilicon Hi3518E v.200	HiSilicon (Hi3516a)
Тип объектива	фиксированный	фиксированный	фиксированный	фиксированный	фиксированный
Фокусное расстояние, мм.	3,6	3,6	3,6	3,6	3,6
Компенсация засветки	BLC/HSLC/Выкл	BLC/HSLC/Выкл	Настройка BLC	Настройка BLC	Настройка BLC
Шумоподавление	Вкл./Выл (2DNR, 3DNR)	Вкл./Выкл (2DNR, 3DNR)	Настраивается (DNR)	Настраивается (DNR)	Настраивается (DNR)
Питание	12 В DC	12 В DC	12 В DC	PoE	PoE

Таблица 2. Общие характеристики видеокамер

Маркировка взрывозащиты	1Ex db IIC T6... T5 Gb
Материал корпуса	Алюминиевый сплав
Мощность потребления, не более, Вт	2
Макс. ток потребления, мА	160
Длина волны ИК-подсветки, нм	850
Порог включения ИК-подсветки, лк	3
Температурный диапазон, °С	- 40 ... +50
Степень защиты оболочки, не ниже, IP	68
Режим работы	непрерывный
Срок службы, не менее, лет	10
Масса видеокамеры, не более, кг	0,7

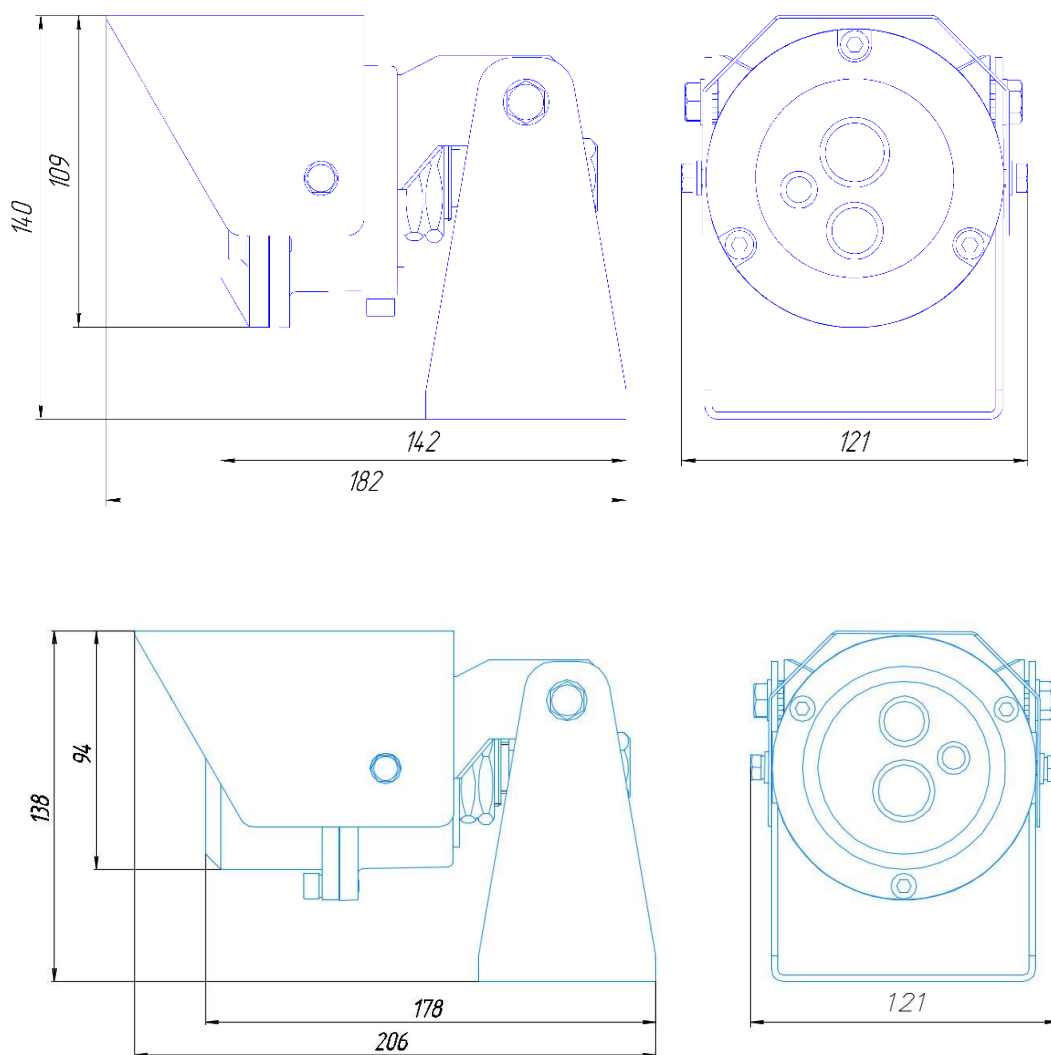


Рис. 1 – Габаритные размеры в/камеры с питанием 12 В (наверху), PoE (внизу)

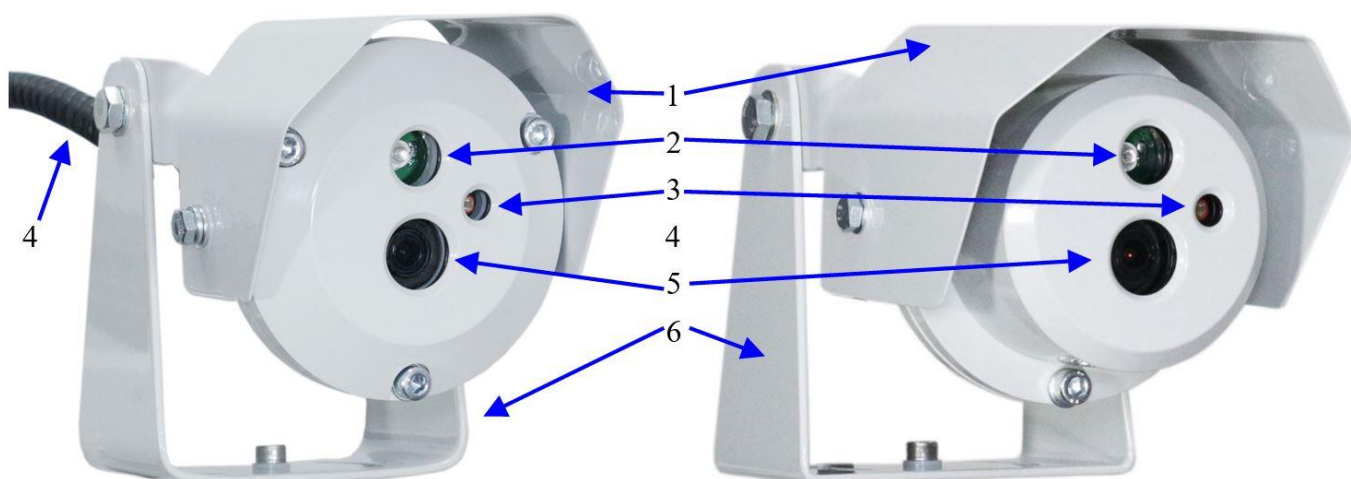


Рисунок 2 – Внешний вид видеокамеры с питанием 12 В (слева), PoE (справа).
 1 - солнцезащитный козырек; 2 - объектив видеокамеры; 3- сумеречное реле;
 4 - кабель подключения; 5 - ИК-подсветка; 6 - крепежно-юстировочное устройство;

3 УСТРОЙСТВО И МОНТАЖ ВИДЕОКАМЕРЫ

Таблица 3. Заводские настройки для IP видеокамер

IP адрес	192.168.1.10	TCP порт	34567
Логин	admin	WEB порт	80
Пароль	Пусто (не заполняется)	ONVIF порт	8899

ВНИМАНИЕ!

Установка и электромонтаж видеокамеры должны выполняться только квалифицированными специалистами.

При монтаже и эксплуатации термокожуха запрещено:

- протирать смотровые окна сухой ветошью, применять абразивные чистящие средства;
- отворачивать винты и снимать переднюю крышку (лицевую панель) видеокамеры;
- подключать напряжение питания, не соответствующее исполнению видеокамеры;
- эксплуатировать при окружающей температуре, не соответствующей техническим характеристикам видеокамеры;
- эксплуатировать видеокамеру без кабельного ввода;
- применять для подключения кабеля не круглого сечения;
- применять кабели с наружным диаметром, не соответствующим кабельному вводу;
- применять сторонние кабельные вводы без согласования с производителем видеокамеры;
- подключать видеокамеру с отступлением от схем, размещенных в руководстве по эксплуатации без официального согласования с производителем термокожуха;
- вносить любые изменения в конструкцию видеокамеры;
- разуконплектовывать пары «корпус-задняя крышка» – ставить заднюю крышку от одной видеокамеры на другую;
- подвергать видеокамеру ударам или падению с высоты более 0,1 м;

Нарушение данных требований приводит к безусловному прекращению гарантийных обязательств и может оказаться причиной неправильной работы видеокамеры.

Не разрешается открывать видеокамеру во взрывоопасной среде при включенном напряжении питания.

3.1 УСТРОЙСТВО СОСТАВНЫХ ЧАСТЕЙ ВИДЕОКАМЕРЫ

Взрывозащищенная видеокамера представляет собой герметичную оболочку. На передней крышке за ударопрочным стеклом, расположены см рис2: объектив камеры (2), инфракрасный излучатель (5) и сумеречное реле (3), включающее ИК-подсветку при наружной освещенности менее 3 лк.

Кабель видеокамеры выполняется в металлорукаве из оцинкованной стали. Для обеспечения герметичности ввода кабеля применен кабельный ввод. На конце кабеля установлены два стандартных коннектора для подключения видеокамеры – питание 12 В и выход видео. Выход видео IP видеокамеры оконцовывается коннектором RJ45. Выход видео аналоговой видеокамеры – коннектором BNC. Кабель IP видеокамеры с питанием по PoE оконцовывается только коннектором RJ45.

Длина кабеля видеокамеры не фиксированная – оговаривается при заказе и может иметь длину от 1 до 50 метров, кратно 1 метру. Стоимость кабеля в цену видеокамеры не входит.

Инфракрасный излучатель видеокамеры в автоматическом режиме включается в темное время суток, и обеспечивает непрерывное круглосуточное видеонаблюдение. Видеокамера поставляется с подключенной и настроенной ИК-подсветкой. Дополнительные действия с ИК-подсветкой после покупки не требуется.

3.2 УСТАНОВКА И ПОДКЛЮЧЕНИЕ

Перед монтажом видеокамеры произвести внешний осмотр камеры на отсутствие повреждений корпуса, ударопрочных стекол на передней крышке. Проверить целостность кабеля видеокамеры.

При монтаже видеокамеры закрепить крепежно-юстировочное устройство на установленное место.

Проложить кабель видеокамеры до места подключения. Подключение видеокамеры желательно производить в безопасной зоне. Для этого кабель видеокамеры следует вывести из взрывоопасной зоны во взрывобезопасную зону. Прокладывать кабель в соответствии с нормами прокладки электропроводов во взрывоопасной зоне (ПУЭ глава 7). При подключении видеокамеры во взрывоопасной зоне использовать взрывозащищенные монтажные коробки.

Подключить штекеры питания и выход видео. По изображению на мониторе нацелить камеру на контролируемую зону и зафиксировать.

5. ОБНАРУЖЕНИЕ И УСТРАНЕНИЕ НЕИСПРАВНОСТЕЙ

ВНИМАНИЕ!

Видеокамера не содержит элементов для ремонта пользователем на местах.

Видеокамера Релион-А-50-АНД-1Мп исп.01, Релион-А-50-АНД-4Мп исп.01

№ п/п	Характер неисправности	Возможная причина неисправности	Способ устранения
1	Видеокамера не включается	Плохой контакт питающего или сигнального кабеля в разъеме или неверное подключение кабелей	Проверить контакты. Проверить подключение согласно схем в настоящем руководстве.
2	Рябь, муар на изображении	Сигнальные кабели проложены слишком близко к силовым линиям, ненадежный контакт в BNC коннекторах	Произвести прокладку кабелей в соответствии с нормативной документацией, надежно обжать коннекторы

Видеокамера Релион-А-50-IP-2Мп исп.01, Релион-А-50-IP-2Мп-РоЕ исп.01, Релион-А-50-IP-4Мп-РоЕ исп.01

№ п/п	Характер неисправности	Возможная причина неисправности	Способ устранения
1	Видеокамера не включается по РоЕ	Использование устройств питания, не соответствующих стандарту РоЕ IEEE 802.3 af/at	Использовать устройства, выполненные в соответствии со стандартами
2	Видеокамера включается, но не удается установить соединение	Неверные настройки сети	Присвоить компьютеру/регистратору IP адрес в одной подсети с видеокамерой
3	При подключении к видеокамере через Web-интерфейс не отображаются элементы управления, или отображаются неверно	Не загружены элементы надстройки active-x для internet explorer	Добавить IP - адрес видеокамеры в список доверительных сайтов internet explorer, при подключении к видеокамере согласиться на установку элементов Active-x
4	Запотевают стекло видеокамеры изнутри	Нарушена герметичность: - при монтаже кабельных вводов - неплотно притянута задняя крышка	Проверить качество монтажа кабельных вводов. Проверить затяжку крышки, целостность прокладки

ПРИМЕЧАНИЕ!

Желательно иметь запасную видеокамеру для экстренной замены неисправного устройства и обеспечения непрерывного контроля рабочей зоны

6. ТЕХНИЧЕСКОЕ ОБСЛУЖИВАНИЕ

Для обеспечения непрерывного контроля рабочей зоны смотровое окно видеокамеры должно поддерживаться в чистом состоянии.

По мере загрязнения, но не реже одного раза в год, необходимо проводить чистку смотрового окна влажной тканью.

7. РЕМОНТ И ВОЗВРАТ УСТРОЙСТВА

Видеокамера не предназначена для ремонта пользователем на местах использования. При возникновении проблем, следует обратиться к разделу «Обнаружение и устранение неисправностей». При обнаружении неисправностей и дефектов, возникших по вине предприятия-изготовителя, потребителем составляется акт в одностороннем порядке с описанием неисправности. Видеокамера с паспортом и актом направляется на предприятие-изготовитель.

Упаковка видеокамеры для транспортировки описана в разделе 10 «Транспортирование и хранение». При возврате видеокамера следует направлять по адресу:

623700, Россия, Свердловская обл., г. Березовский, ул. Ленина, 2Д, тел.: (343)379-07-95.

8. ГАРАНТИИ ИЗГОТОВИТЕЛЯ

Срок службы видеокамеры не менее 10 лет.

Гарантийный срок службы 12 месяцев с даты ввода в эксплуатацию, но не более 48 месяцев с даты продажи.

Получить бесплатно дополнительную гарантию на 24 месяца можно через сервис ПРОДЛЕНИЕ ГАРАНТИИ на сайте <http://spectron-ops.ru/>.

Гарантийный ремонт с учётом требований ГОСТ Р 52350.19 или замена видеокамеры производится предприятием-изготовителем при условии соблюдения потребителем правил транспортирования, хранения и эксплуатации.

Предприятие-изготовитель не принимает претензий: если истек гарантийный срок эксплуатации; при отсутствии паспорта на видеокамеру; в случае механических повреждений; в случае нарушения требований настоящего руководства по эксплуатации.

9. ТРАНСПОРТИРОВАНИЕ И ХРАНЕНИЕ

Видеокамера для транспортирования, должен быть упакована в заводскую тару или подходящий по размерам ящик (коробку) с обязательным применением воздушно-пузырчатой пленки, вспененного полиэтилена или другого амортизирующего материала для исключения свободного перемещения изделия. Если несколько изделий размещаются в одной коробке, то между ними обязательно предусмотреть изолирующие прокладки.

Видеокамера может транспортироваться на любое расстояние, любым видом транспорта. При транспортировании должна быть обеспечена защита транспортной тары от атмосферных осадков.

Во время погрузочно-разгрузочных работ и при транспортировании, видеокамера не должен подвергаться резким ударам и воздействиям атмосферных осадков. Способ укладки коробки с видеокамерой при транспортировании должен исключать возможность его бесконтрольного перемещения.

10 ИНФОРМАЦИЯ ДЛЯ ЗАКАЗА

Таблица 4. Комплектность поставки

Видеокамера	1 шт.
Крепежно-юстировочное устройство	1 шт.
Паспорт СПЕК.732118.019.000-04 ПС	1 шт.
Солнцезащитный козырек (в комплект не входит, поставляется по отдельному заказу)	1 шт.
Кабель длиной до 50 метров (в комплект поставки не входит, поставляется по отдельному заказу)	до 50 метров, кратно 1 метру

При заказе видеокамеры необходимо указывать:

- модель видеокамеры, пример: «Релион-А-50-IP-2Мп-РоЕ исп.01»;
- солнцезащитный козырек (в комплект не входит, поставляется по отдельному заказу);
- кабель (длина кратно 1 метру, до 50 метров).

11 СООТВЕТСТВИЕ СЕРТИФИКАТУ

«Релион-А-50-АНД-1Мп исп.01»; «Релион-А-50-АНД-4Мп исп.01»; «Релион-А-50-IP-2Мп исп.01»; «Релион-А-50-IP-2Мп-РоЕ исп.01»; «Релион-А-50-IP-4Мп-РоЕ исп.01» – коммерческое название видеокамеры, соответствует названию в сертификатах - «Релион-А-50-01» и «Релион-А-50-02».

АДРЕС ИЗГОТОВИТЕЛЯ

Россия, 623700, Свердловская обл., г. Березовский, ул. Ленина, 2д.

т/ф. (343)379-07-95.

info@spectron-ops.ru www.spectron-ops.ru

