

# H3C WA7600 系列无线接入点

## 硬件描述

Copyright © 2025 新华三技术有限公司及其许可者 版权所有，保留一切权利。

未经本公司书面许可，任何单位和个人不得擅自摘抄、复制本书内容的部分或全部，并不得以任何形式传播。

除新华三技术有限公司的商标外，本手册中出现的其它公司的商标、产品标识及商品名称，由各自权利人拥有。

由于产品版本升级或其他原因，本手册内容有可能变更。**H3C** 保留在没有任何通知或者提示的情况下对本手册的内容进行修改的权利。本手册仅作为使用指导，**H3C** 尽全力在本手册中提供准确的信息，但是 **H3C** 并不确保手册内容完全没有错误，本手册中的所有陈述、信息和建议也不构成任何明示或暗示的担保。

## 环境保护

本产品符合关于环境保护方面的设计要求，产品的存放、使用和弃置应遵照相关国家法律、法规要求进行。

# 前言

H3C WA7600 系列无线接入点 硬件描述介绍了 WA7600 系列无线接入点的产品外观、型号、规格参数和指示灯等内容。

前言部分包含如下内容：

- [读者对象](#)
- [本书约定](#)
- [资料意见反馈](#)

## 读者对象

本手册主要适用于如下工程师：

- 网络规划人员
- 现场技术支持与维护人员
- 负责网络配置和维护的网络管理员

## 本书约定

### 1. 命令行格式约定






格 式	意 义
<b>粗体</b>	命令行关键字（命令中保持不变、必须照输的部分）采用 <b>加粗</b> 字体表示。
<i>斜体</i>	命令行参数（命令中必须由实际值进行替代的部分）采用 <i>斜体</i> 表示。
[ ]	表示用“[ ]”括起来的部分在命令配置时是可选的。
{ x   y   ... }	表示从多个选项中仅选取一个。
[ x   y   ... ]	表示从多个选项中选择一个或者不选。
{ x   y   ... }*	表示从多个选项中至少选取一个。
[ x   y   ... ]*	表示从多个选项中选择一个、多个或者不选。
&<1-n>	表示符号&前面的参数可以重复输入1~n次。
#	由“#”号开始的行表示为注释行。

### 2. 图形界面格式约定

格 式	意 义
< >	带尖括号“< >”表示按钮名，如“单击<确定>按钮”。
[ ]	带方括号“[ ]”表示窗口名、菜单名和数据表，如“弹出[新建用户]窗口”。
/	多级菜单用“/”隔开。如[文件/新建/文件夹]多级菜单表示[文件]菜单下的[新建]子菜单下的[文件夹]菜单项。

### 3. 各类标志

本书还采用各种醒目标志来表示在操作过程中应该特别注意的地方，这些标志的意义如下：

 警告	该标志后的注释需给予格外关注，不当的操作可能会对人身造成伤害。
 注意	提醒操作中应注意的事项，不当的操作可能会导致数据丢失或者设备损坏。
 提示	为确保设备配置成功或者正常工作而需要特别关注的操作或信息。
 说明	对操作内容的描述进行必要的补充和说明。
 窍门	配置、操作、或使用设备的技巧、小窍门。

### 4. 图标约定

本书使用的图标及其含义如下：

	该图标及其相关描述文字代表一般网络设备，如路由器、交换机、防火墙等。
	该图标及其相关描述文字代表一般意义下的路由器，以及其他运行了路由协议的设备。
	该图标及其相关描述文字代表二、三层以太网交换机，以及运行了二层协议的设备。
	该图标及其相关描述文字代表无线控制器、无线控制器业务板和有线无线一体化交换机的无线控制引擎设备。
	该图标及其相关描述文字代表无线接入点设备。
	该图标及其相关描述文字代表无线终结单元。
	该图标及其相关描述文字代表无线终结者。
	该图标及其相关描述文字代表无线Mesh设备。
	该图标代表发散的无线射频信号。
	该图标代表点到点的无线射频信号。
	该图标及其相关描述文字代表防火墙、UTM、多业务安全网关、负载均衡等安全设备。
	该图标及其相关描述文字代表防火墙插卡、负载均衡插卡、NetStream插卡、SSL VPN插卡、IPS插卡、ACG插卡等安全插卡。

## 5. 示例约定

由于设备型号不同、配置不同、版本升级等原因，可能造成本手册中的内容与用户使用的设备显示信息不一致。实际使用中请以设备显示的内容为准。

本手册中出现的端口编号仅作示例，并不代表设备上实际具有此编号的端口，实际使用中请以设备上存在的端口编号为准。

## 资料意见反馈

如果您在使用过程中发现产品资料的任何问题，可以通过以下方式反馈：

**E-mail: [info@h3c.com](mailto:info@h3c.com)**

感谢您的反馈，让我们做得更好！

# 目 录

<b>1 产品介绍</b> .....	<b>1</b>
<b>2 产品信息</b> .....	<b>2</b>
2.1 WA7620CE .....	2
2.1.1 设备外观介绍 .....	2
2.1.2 设备接口 .....	2
2.1.3 设备规格 .....	3
2.2 WA7630X .....	5
2.2.1 设备外观介绍 .....	5
2.2.2 设备接口 .....	6
2.2.3 设备规格 .....	6
2.3 WA7636 .....	8
2.3.1 设备外观介绍 .....	8
2.3.2 设备接口 .....	8
2.3.3 设备规格 .....	9
2.4 WA7638 .....	11
2.4.1 设备外观介绍 .....	11
2.4.2 设备接口 .....	11
2.4.3 设备规格 .....	12
<b>3 指示灯状态简介</b> .....	<b>14</b>
3.1 WA7600 系列 AP 指示灯速查表 .....	14
3.2 单个指示灯状态说明 .....	15
3.3 复位按钮指示灯状态说明 .....	16
<b>4 光模块介绍</b> .....	<b>18</b>
4.1 普通光模块 .....	18
4.1.1 光模块、光纤连接器及光纤外观 .....	18
4.1.2 光模块规格 .....	18
4.2 光电混合模块 .....	19
4.2.1 光电混合模块及光电混合连接器外观 .....	19
4.2.2 光电混合模块规格 .....	20

# 1 产品介绍

WA7600 系列包含如下款型设备：

表1-1 WA7600 系列款型

产品代码	产品型号	备注
EWP-WA7620CE	WA7620CE	工业级AP
EWP-WA7630X-FIT	WA7630X	室外型AP
EWP-WA7636-FIT	WA7636	放装型AP
EWP-WA7638-FIT	WA7638	

# 2 产品信息

## 2.1 WA7620CE

### 2.1.1 设备外观介绍

#### 1. 设备外观

图2-1 设备外观图



#### 2. 设备尺寸

图2-2 设备尺寸图



### 2.1.2 设备接口

WA7620CE 无线接入点的对外接口包括：

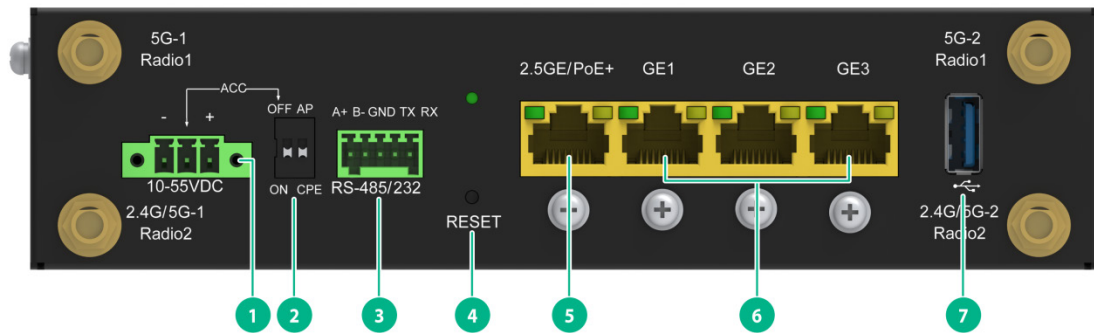
- 1 个 2.5GE/PoE+接口

- 3 个 GE 接口
- 1 个 RS-485/232 接口
- 1 个 10-55VDC 接口
- 1 个 USB 接口



除以上接口外，无线接入点设备还包括复位按钮、ACC 和模式切换开关。

图2-3 接口示意图 1





1: 10-55VDC接口	2: ACC和模式切换开关	3: RS-485/232接口
4: RESET按钮	5: 2.5GE/PoE+接口	6: GE接口
7: USB接口		

### 2.1.3 设备规格

表2-1 设备规格列表

项目	描述
外形尺寸 (W x D x H)	180mm x 128mm x 44mm (不含安装件)
重量	1.06kg
功耗	<ul style="list-style-type: none"> <li>• 最大功耗 22W</li> <li>• 待机功耗 7.8W</li> </ul>
产品符合标准	<ul style="list-style-type: none"> <li>• IEEE802.11a/b/g/n/ac/ax/be</li> <li>• IEEE802.3af/at</li> </ul>
供电方式	<ul style="list-style-type: none"> <li>• 通过电源适配器供电：满足整机最大功耗</li> <li>• 通过 PoE 供电：满足 IEEE802.3af/at 以太网供电标准</li> </ul>
工作温度	-30°C ~ 55°C
工作湿度	5%RH ~ 95%RH (非冷凝)
存储湿度	5%RH ~ 95%RH (非冷凝)

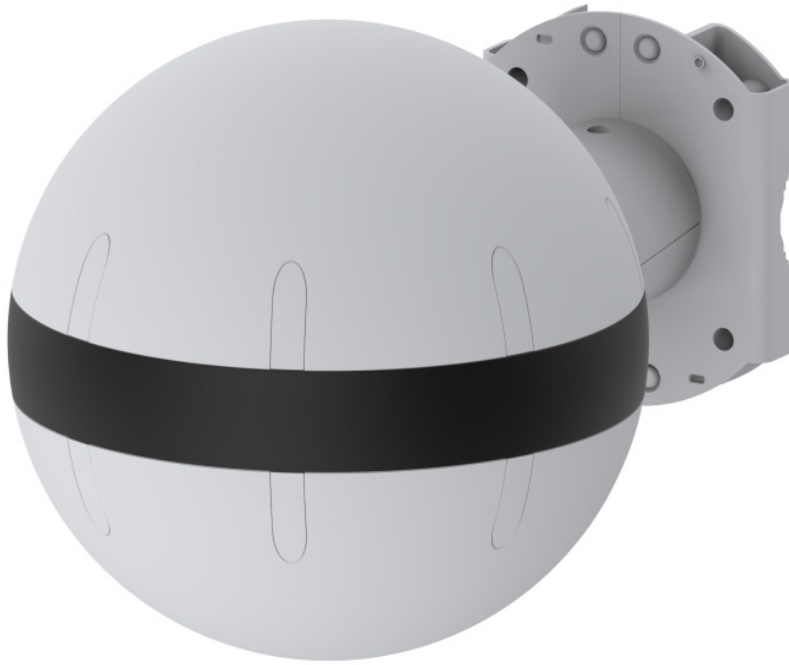
项目	描述
工作海拔	-60m ~ 5000m
2.5GE/PoE+	100/1000/2500M以太网电口。可作为设备的上行接口，接入Internet或城域网，支持2.5G速率，可同时作为802.3at标准PoE+接口
RS-485/232	控制口，用于设备配置和管理  说明 仅用于维护人员调试使用
GE	10/100/1000M以太网电口
ACC开关	<ul style="list-style-type: none"> <li>当无 ACC 信号接入时，ACC 开关应拨到 OFF（缺省状态）。若 ACC 开关拨至 ON 且 DC 单独供电时，设备无法上电。</li> <li>当有 ACC 信号接入时，ACC 开关应拨到 ON。此状态下延时断电功能正常使用。</li> </ul>
模式切换开关	切换设备为AP或CPE模式
USB接口	采用USB2.0接口标准  说明 设备的 USB 接口缺省为关闭状态，如需开启请在 AP 视图下执行 <code>usb enable</code> 命令。
10-55VDC	电源接口，用于给设备提供本地供电（电源范围:10~55VDC）
RESET按钮	RESET按钮的功能与按键时长相关，具体请参见 <a href="#">3.3 复位按钮指示灯状态说明</a>
指示灯	黄绿蓝不同工作状态闪烁模式，具体请参见 <a href="#">3.2 单个指示灯状态说明</a>

## 2.2 WA7630X

### 2.2.1 设备外观介绍

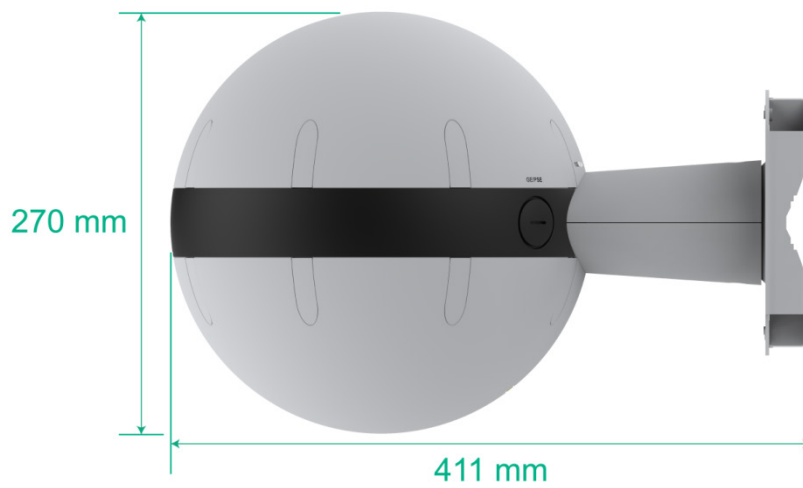
#### 1. 设备外观

图2-4 设备外观图



#### 2. 设备尺寸

图2-5 设备尺寸图



## 2.2.2 设备接口

WA7630X 无线接入点的对外接口包括：

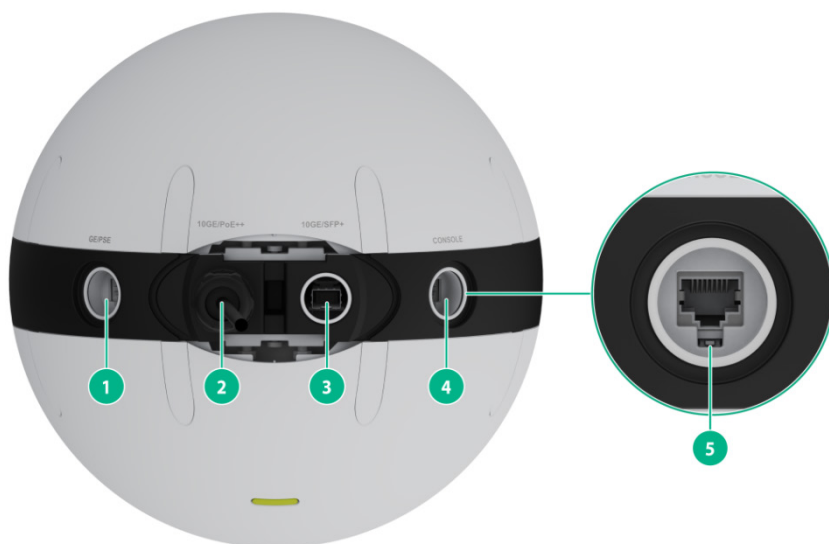
- 1 个 GE/PSE 接口
- 1 个 10GE/PoE++接口
- 1 个 10GE/SFP+接口
- 1 个 CONSOLE 接口



说明

除以上接口外，WA7630X 无线接入点还包括复位按钮。

图2-6 接口示意图



1: GE/PSE 口	2: 10GE/PoE++ 口
3: 10GE/SFP+ 口	4: CONSOLE 口
5: RESET 按钮	

## 2.2.3 设备规格

表2-2 设备规格列表

项目	描述
外形尺寸 (H×W×D)	270mm x 270mm x 411mm
重量	5kg
功耗	不支持 POE 接口 af 受电 <ul style="list-style-type: none"><li>• POE 接口 bt 受电: ≤46.4W</li><li>• POE 接口 at 受电: ≤26.8W, Radio3 降 mimo 为 2*2, PoE_OUT 口无法使能</li></ul>

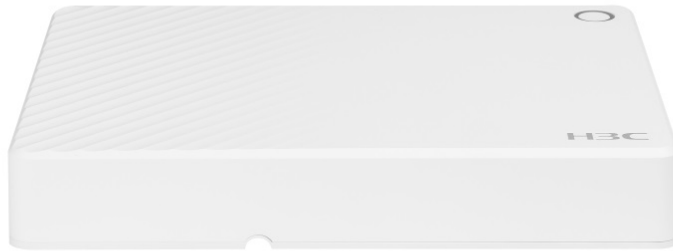
项目	描述
天线	内置天线
供电方式	PoE供电
产品符合标准	<ul style="list-style-type: none"> <li>• IEEE802.11a/b/g/n/ac/ax/be</li> <li>• IEEE802.3bt</li> </ul>
工作环境温度	-40°C~65°C
存储环境温度	-40°C~85°C
工作环境湿度	0%RH~100%RH（非冷凝）
存储环境湿度	0%RH~100%RH（非冷凝）
CONSOLE口	控制口，用于设备配置和管理，仅限维护人员使用
GE/PSE	<p>100M/1000M以太网电口，作为设备的下行接口可支持对标准PD设备供电，对外供电最大功耗为15W</p> <p>设备工作在Fit模式时，对应MAP文件中的GE1/0/1接口，对应AC配置中的GigabitEthernet 1接口</p>
10GE/PoE++	<p>100M/1000M/2.5G/5G/10G以太网电口，作为设备的上行接口，接入Internet或城域网，可同时作为标准PoE接口</p> <p>设备工作在Fit模式时，对应MAP文件中的10GE1/0/1接口，对应AC配置中的Ten-GigabitEthernet 1接口</p>
10GE/SFP+	<p>1000M/2.5G/5G/10G光口</p> <p>设备工作在Fit模式时，对应MAP文件中的10GE1/0/2接口，对应AC配置中的Ten-GigabitEthernet 2接口</p>
RESET按钮	RESET按钮的功能与按键时长相关，具体请参见 <a href="#">3.3 复位按钮指示灯状态说明</a>
指示灯	黄绿蓝不同工作状态闪烁模式，具体请参见 <a href="#">3.2 单个指示灯状态说明</a>

## 2.3 WA7636

### 2.3.1 设备外观介绍

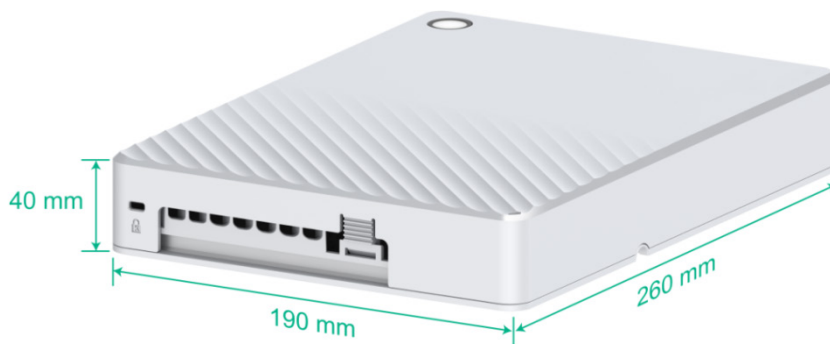
#### 1. 设备外观

图2-7 设备外观图



#### 2. 设备尺寸

图2-8 设备尺寸图



### 2.3.2 设备接口

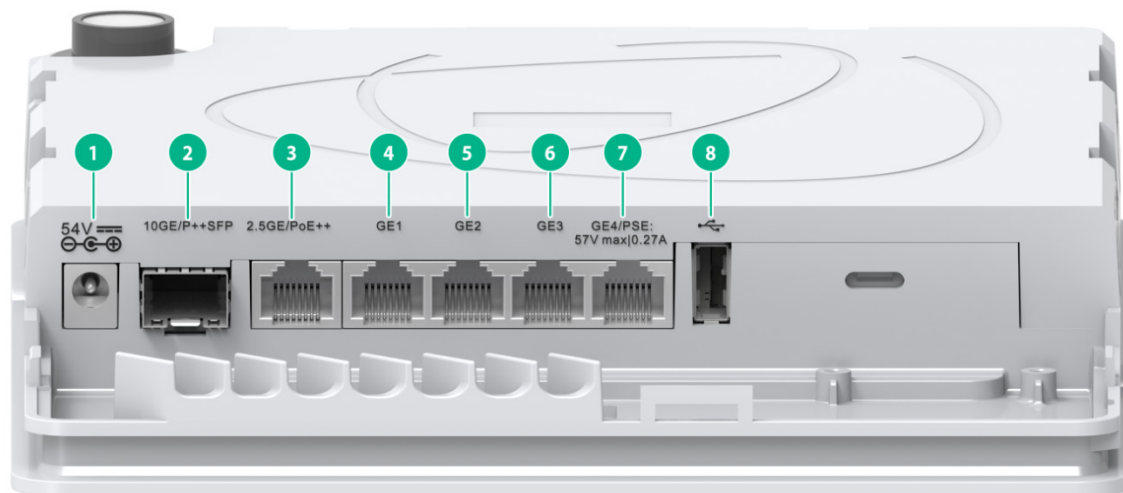
WA7636 无线接入点的对外接口包括：

- 1 个 GE/PSE 以太网电口
- 3 个 GE 以太网电口
- 1 个 2.5GE/PoE++以太网电口
- 1 个 10GE/P++SFP 光口
- 1 个 CONSOLE 口
- 1 个 54V DC 电源接口
- 1 个 USB 接口

## 说明

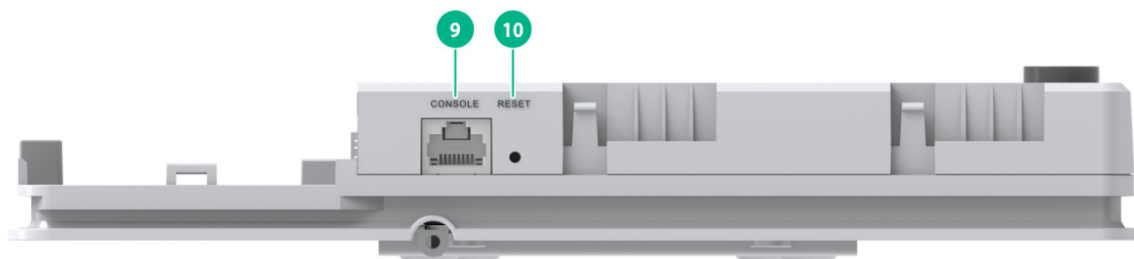
除以上接口外，设备还包括复位按钮和防盗锁孔。防盗锁孔的尺寸为：7mm x 3mm (长 x 宽)。

图2-9 接口示意图 1



1: 54V DC电源接口	2: 10GE/P++SFP接口	3: 2.5GE/PoE++接口
4: GE1接口	5: GE2接口	6: GE3接口
7: GE4/PSE接口	8: USB口	-

图2-10 接口示意图 2



9: CONSOLE口	10: RESET按钮
-------------	-------------

## 2.3.3 设备规格

表2-3 设备规格列表

项目	描述
外形尺寸 (W x D x H)	190mm x 260mm x 40mm (不含安装件)
重量	1.2kg
功耗	48W

项目	描述
天线	内置天线
产品符合标准	<ul style="list-style-type: none"> <li>IEEE802.11a/b/g/n/ac/ax/be</li> <li>IEEE802.3bt/at</li> </ul>
供电方式	<ul style="list-style-type: none"> <li>通过电源适配器供电：满足整机最大功耗</li> <li>通过 PoE 供电：满足 IEEE802.3bt/at 以太网供电标准</li> <li>通过光电混合模块供电：满足 IEEE802.3bt/at 以太网供电标准</li> </ul>
工作温度	-10°C~50°C
存储温度	-40°C ~ 70°C
工作湿度	5%RH ~ 95%RH（非冷凝）
存储湿度	5%RH ~ 95%RH（非冷凝）
工作海拔	-60m ~ 5000m
CONSOLE口	控制口，用于维护人员调试使用
10GE/P++SFP	1000M/2.5G/5G/10G光电混合接口 设备工作在Fit模式时，对应MAP文件中的10GE1/0/1接口，对应AC配置中的ten-gigabitEthernet 1接口
2.5GE/PoE++	100M/1000M/2.5G以太网电口，作为设备的上行接口，接入Internet或城域网，可同时作为标准PoE接口 设备工作在Fit模式时，对应MAP文件中的SGE1/0/1接口，对应AC配置中的smartrate-ethernet 1接口
GE1~GE3	100M/1000M以太网电口 设备工作在Fit模式时，对应MAP文件中的GE1/0/1~GE1/0/3接口，对应AC配置中的gigabitEthernet 1~gigabitEthernet 3接口
GE4/PSE	100M/1000M以太网电口，作为设备的下行接口可支持对标准PD设备供电，对外供电最大功耗为15W 设备工作在Fit模式时，对应MAP文件中的GE1/0/4接口，对应AC配置中的gigabitEthernet 4接口
USB接口	采用USB2.0接口标准  说明 设备的 USB 接口缺省为关闭状态，如需开启请在 AP 视图下执行 <code>usb enable</code> 命令。
54VDC	电源接口，用于给设备提供本地供电
RESET按钮	RESET按钮的功能与按键时长相关，具体请参见 <a href="#">3.3 复位按钮指示灯状态说明</a>
指示灯	黄绿蓝不同工作状态闪烁模式，具体请参见 <a href="#">3.2 单个指示灯状态说明</a>

## 2.4 WA7638

### 2.4.1 设备外观介绍

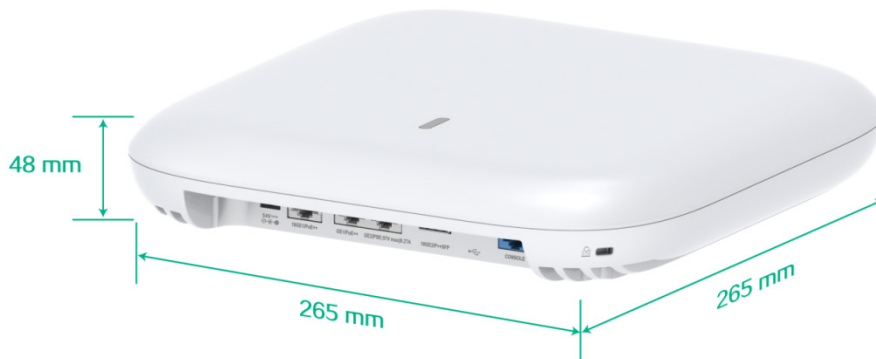
#### 1. 设备外观

图2-11 设备外观图



#### 2. 设备尺寸

图2-12 设备尺寸图



### 2.4.2 设备接口

WA7638 无线接入点的对外接口包括：

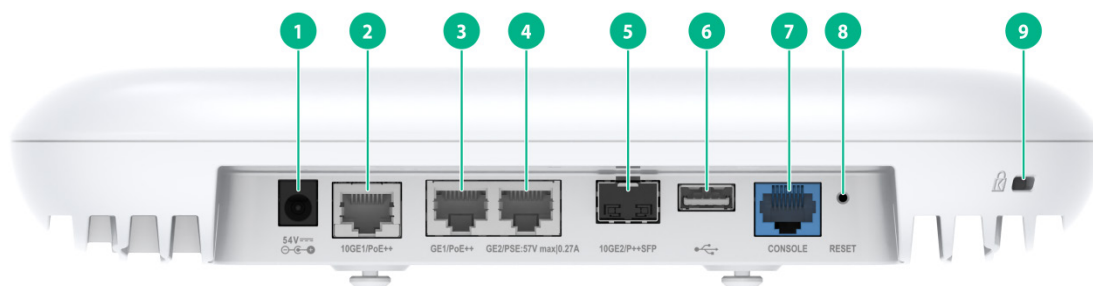
- 1 个 GE/PSE 以太网电口
- 1 个 10GE/PoE++以太网电口
- 1 个 GE/PoE++以太网电口
- 1 个 10GE/P++SFP 光口
- 1 个 CONSOLE 口
- 1 个 54V DC 电源接口
- 1 个 USB 接口



说明

除以上接口外，设备还包括复位按钮和防盗锁孔。防盗锁孔的尺寸为：7mm x 3mm (长 x 宽)。

图2-13 接口示意图 1



1: 54V DC电源接口	2: 10GE1/PoE++接口	3: GE1/PoE++接口
4: GE2/PSE接口	5: 10GE2/P++SFP接口	6: USB口
7: CONSOLE口	8: RESET按钮	9: 防盗锁孔

## 2.4.3 设备规格

表2-4 设备规格列表

项目	描述
外形尺寸 (W x D x H)	265mm x 265mm x 48mm (不含安装件)
重量	1.9kg
功耗	57W
天线	内置天线
产品符合标准	<ul style="list-style-type: none"> <li>IEEE802.11a/b/g/n/ac/ax/be</li> <li>IEEE802.3bt/at</li> </ul>
供电方式	<ul style="list-style-type: none"> <li>通过电源适配器供电：满足整机最大功耗</li> <li>通过 PoE 供电：满足 IEEE802.3bt/at 以太网供电标准</li> <li>通过光电混合模块供电：满足 IEEE802.3bt/at 以太网供电标准</li> </ul>
工作温度	-10°C ~ 50°C
存储温度	-40°C ~ 70°C
工作湿度	5%RH ~ 95%RH (非冷凝)
存储湿度	5%RH ~ 95%RH (非冷凝)
工作海拔	-60m ~ 5000m
CONSOLE口	控制口，用于维护人员调试使用
10GE2/P++SFP	100M/1000M/2.5G/5G/10G光电混合接口

项目	描述
	设备工作在Fit模式时，对应MAP文件中的10GE1/0/2接口，对应AC配置中的ten-gigabitEthernet 2接口
GE1/PoE++	100M/1000M以太网电口，作为设备的上行接口，接入Internet或城域网，可同时作为标准PoE接口 设备工作在Fit模式时，对应MAP文件中的GE1/0/1接口，对应AC配置中的gigabitEthernet 1接口
10GE1/PoE++	100M/1000M/2.5G/5G/10G以太网电口，作为设备的上行接口，接入Internet或城域网，可同时作为标准PoE接口 设备工作在Fit模式时，对应MAP文件中的10GE1/0/1接口，对应AC配置中的ten-gigabitEthernet 1接口
GE2/PSE	100M/1000M以太网电口，作为设备的下行接口可支持对标准PD设备供电，对外供电最大功耗为15W 设备工作在Fit模式时，对应MAP文件中的GE1/0/2接口，对应AC配置中的gigabitEthernet 2接口
USB接口	采用USB2.0接口标准  说明 设备的 USB 接口缺省为关闭状态，如需开启请在 AP 视图下执行 <code>usb enable</code> 命令。
54VDC	电源接口，用于给设备提供本地供电
RESET按钮	RESET按钮的功能与按键时长相关，具体请参见 <a href="#">3.3 复位按钮指示灯状态说明</a>
指示灯	黄绿蓝不同工作状态闪烁模式，具体请参见 <a href="#">3.2 单个指示灯状态说明</a>

# 3 指示灯状态简介



说明

不同工作模式下 AP 的状态指示灯含义不同，有关 AP 支持的工作模式请参考版本说明书。

无线接入点的指示灯状态，包含指示灯的颜色、闪烁频率等内容。用户可以通过指示灯状态了解设备的运行状态。

WA7600 系列无线接入点设备为单灯设备。

图3-1 单灯设备（以 WA7638 为例）



## 3.1 WA7600系列AP指示灯速查表

表3-1 单灯设备款型-分类 1

产品系列		产品款型	说明
Wi-Fi7	WA7600系列	WA7620CE、WA7630X、WA7636、WA7638	指示灯状态说明请参见 <a href="#">3.2 单个指示灯状态说明</a>

## 3.2 单个指示灯状态说明

### 1. 版本变更前指示灯状态：



说明

2614P02 之前版本的 WA7600 系列，请见[表 3-2](#)、[表 3-3](#)和[表 3-4](#)。

表3-2 指示灯状态说明（Fit 模式）

指示灯颜色	指示灯状态	状态说明
-	常灭	设备没有上电或者LED灯被关闭
黄色	常亮	设备正在初始化，或者设备初始化异常
	闪烁（1秒闪烁2次）	以太网接口Down且射频接口没有建立Mesh连接
绿色	常亮	AP已经启动完成并已经注册到AC，正处于待机状态，但无客户端在线
	闪烁（2秒闪烁1次）	设备启动完成，但没有与AC建立连接
	闪烁（1秒闪烁2次）	设备正在更新应用程序
蓝色	闪烁（1秒闪烁1次）	射频接口有客户端在线且数量低于阈值
绿蓝交替	交替闪烁（1秒闪烁1次）	设备关联的客户端数超过阈值

表3-3 指示灯状态说明（Cloud 模式）

指示灯颜色	指示灯状态	状态说明
-	常灭	设备没有上电或者LED灯被关闭
黄色	常亮	设备正在初始化，或者设备初始化异常
	闪烁（1秒闪烁2次）	以太网接口Down且射频接口没有建立Mesh连接
绿色	常亮	AP处于待机状态，已连接云平台，但无客户端在线
	闪烁（1秒闪烁1次）	AP已连接云平台，射频接口有客户端在线，且在线数量小于阈值
	闪烁（1秒闪烁2次）	设备正在更新应用程序
蓝色	常亮	AP处于待机状态，未连接云平台，无客户端在线
	闪烁（1秒闪烁1次）	AP未连接云平台，射频接口有客户端在线且数量低于阈值
绿蓝交替	交替闪烁（1秒闪烁1次）	设备关联的客户端数超过阈值

表3-4 指示灯状态说明（Anchor AC 模式）

指示灯颜色	指示灯状态	状态说明
-	常灭	设备没有上电或者LED灯被关闭
黄色	常亮	设备正在初始化，或者设备初始化异常

	闪烁（1秒闪烁2次）	以太网接口Down且射频接口没有建立Mesh连接
绿色	常亮	设备已经启动完成，正处于待机状态，但无关联本设备的客户端在线
	闪烁（1秒闪烁2次）	设备正在更新应用程序
蓝色	闪烁（1秒闪烁1次）	射频接口有客户端在线且数量低于阈值
绿蓝交替	交替闪烁（1秒闪烁1次）	设备关联的客户端数超过阈值

## 2. 版本变更后指示灯状态：



说明

2614P02 及其之后版本的 WA7600 系列，请见[表 3-5](#)。

表3-5 指示灯状态说明

指示灯颜色	指示灯状态	状态说明
-	常灭	设备没有上电或者LED灯被关闭
黄色	常亮	设备正在初始化，或者设备初始化异常
	闪烁（1秒闪烁2次）	以太网接口Down且射频接口没有建立Mesh连接
绿色	常亮	设备处于待机状态，无客户端在线
	闪烁（2秒闪烁1次）	Fit模式设备启动完成，但没有与AC建立连接
	闪烁（1秒闪烁1次）	射频接口有客户端在线且数量低于阈值
	呼吸状态闪烁（3秒闪烁1次）	
	说明 仅涉及WA7630X款型。	
	闪烁（1秒闪烁2次）	设备关联的客户端数超过阈值
蓝色	闪烁（1秒闪烁2次）	设备正在更新应用程序

## 3.3 复位按钮指示灯状态说明

WA7600 系列无线接入点复位按钮指示灯状态，请参见[表 3-6](#)。

表3-6 指示灯状态说明（复位按钮）

复位按钮	按键时长（秒）	指示灯颜色	指示灯状态	状态说明
RESET	0~5	绿色	常亮	复位
	5~20	绿色	闪烁（1秒闪烁2	复位到缺省配置

复位按钮	按键时长（秒）	指示灯颜色	指示灯状态	状态说明
			次)	
	20~30	黄色	闪烁(2秒闪烁1次)	AP当前工作在Fit模式
			闪烁(1秒闪烁2次)	AP当前工作在Anchor AC模式
			闪烁(1秒闪烁4次)	AP当前工作在Cloud模式
	>30	黄色	闪烁(1秒闪烁2次)	AP当前工作在Anchor AC模式
			闪烁(1秒闪烁4次)	AP当前工作在Cloud模式
		绿色	闪烁(1秒闪烁4次)	AP由Fit模式切换至Cloud模式  说明 松开按键后,若 AP 从 Fit 切换为 Cloud 模式, AP 会重启使工作模式切换生效

# 4 光模块介绍

## 4.1 普通光模块

### 4.1.1 光模块、光纤连接器及光纤外观

接口类型为光接口时，需要配合 SFP 光模块使用，将采用带 LC 型光纤连接器的光纤。

图4-1 SFP 光模块

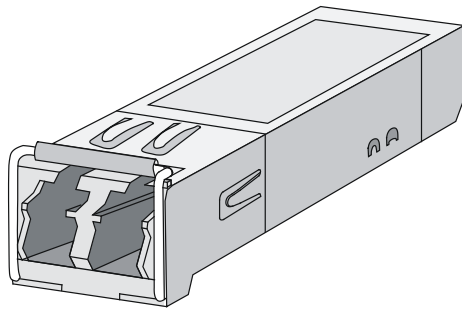
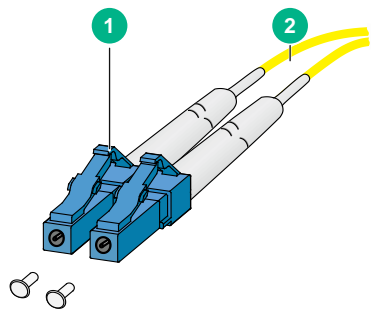


图4-2 带 LC 型连接器的光纤



1: LC型光纤连接器	2: 光纤
-------------	-------

### 4.1.2 光模块规格

#### 1. WA7636 和 WA7638

表4-1 SFP-XG-CPRI-IR-SM1310 规格列表

属性	SFP-XG-CPRI-IR-SM1310
中心波长	1310nm
最大传输距离	1.4km
Data Rate	(4920~10310)Mb/s
接口连接器类型	LC接口

属性	SFP-XG-CPRI-IR-SM1310
Fiber Mode	SMF
光纤直径	9/125 $\mu$ m
输出光功率	(-8.2~0.5) dBm



说明

WA7630X 款型仅支持 SFP-2.5G-LX10-SM1310-DR-I 光模块规格。

表4-2 SFP-2.5G-LX10-SM1310-DR-I 规格列表

属性	SFP-2.5G-LX10-SM1310-DR-I
中心波长	1310nm
最大传输距离	10km
Data Rate	(1228.8~2457.6)Mb/s
接口连接器类型	LC接口
Fiber Mode	SMF
光纤直径	9/125 $\mu$ m
输出光功率	(-7~+2) dBm

## 4.2 光电混合模块

### 4.2.1 光电混合模块及光电混合连接器外观



说明

该章节适用于 WA7636 和 WA7638 款型。

光电混合模块是同时支持光电传输的模块，支持 PoE 供电。当接口类型为光电混合接口时，需要配合光电混合模块使用，将采用带光电混合连接器的光电混合缆。

图4-3 光电混合模块

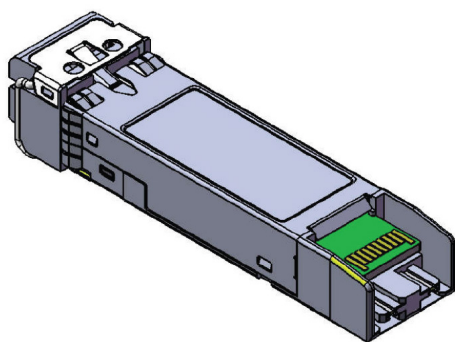
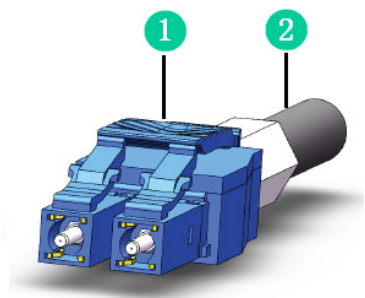


图4-4 带光电混合连接器的光电混合缆



1: 光电混合连接器	2: 光电混合缆
------------	----------

## 4.2.2 光电混合模块规格

### 1. 千兆光电混合模块

表4-3 H3C-LS5M1SFPPPOE-SFP 千兆光电混合光模块规格列表

属性	H3C-LS5M1SFPPPOE-SFP
工作波长	1310nm
最大传输距离	10km
速率	1.25Gb/s
接口连接器类型	LC接口
最大功耗	1.0W
工作温度范围	-40~85℃
输出光功率	(-9~-1) dBm

## 2. 万兆光电混合模块

表4-4 H3C-LS5M1SFPPPOEA-SFP 万兆多速率光电混合光模块规格列表

属性	H3C-LS5M1SFPPPOEA-SFP
工作波长	1310nm
最大传输距离	1.4km
速率	10.3125Gb/s
接口连接器类型	LC接口
最大功耗	1.2W
工作温度范围	-40~85℃
输出光功率	(-8.2~0.5) dBm