

# Mini 6S



## Выравнивание волокна по сердцевине DWACAS

Средние потери - 0.02дБ

Цветной сенсорный экран

2 Аккумуляторные батареи в комплекте

Сведение волокна - DWACAS

Универсальный зажим для ОВ

Совместим с Splice-on коннекторами для FTТх



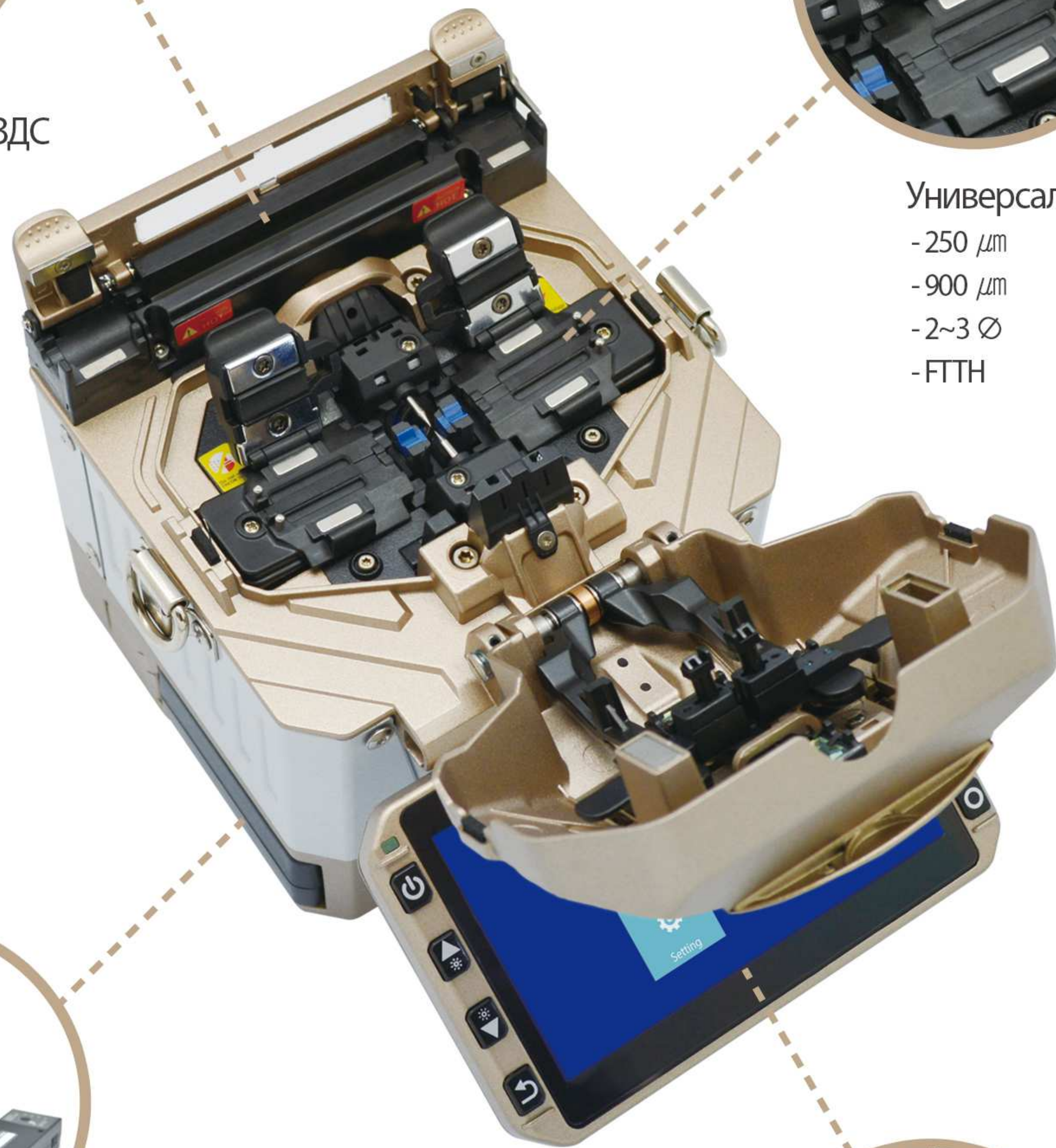
# Особенности



Время термоусадки КЗДС  
- 18 сек <60 мм КЗДС>



Универсальный зажим  
- 250  $\mu\text{m}$   
- 900  $\mu\text{m}$   
- 2~3  $\varnothing$   
- FTTH



В комплект поставки входят 2 аккумуляторные батареи  
- 260 циклов сварки / термоусадки с двумя батареями



Сенсорный экран  
- Графический интерфейс  
- Закаленное стекло



# 01

## Выравнивание волокна по сердцевине DWACAS



# 02

## SOC Compatible



# 03

## Надежность



Пыленепроницаемость



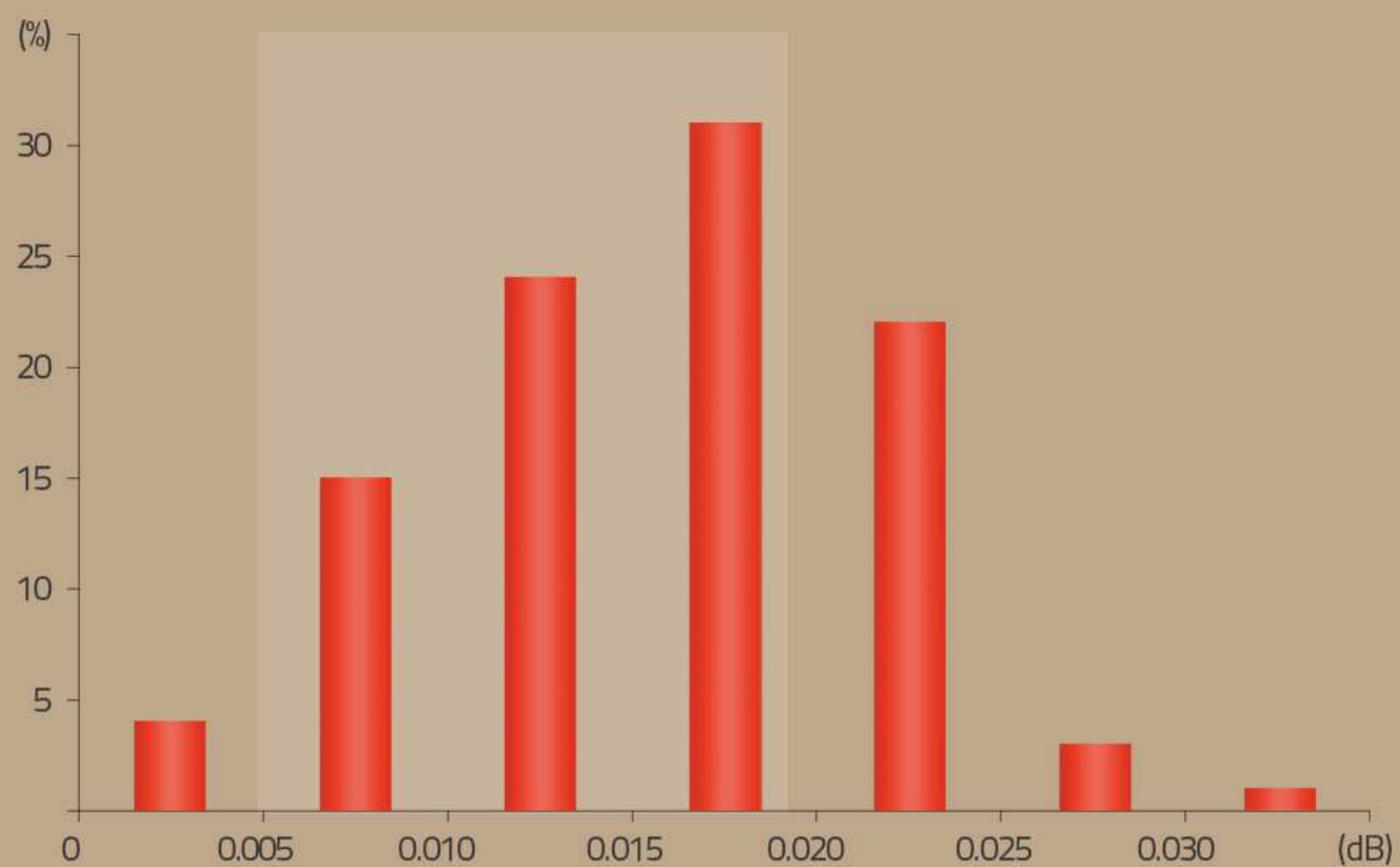
Водонепроницаемость



# 04

## Производительность

Хорошая повторяемость результатов



0.005-0.019 дБ > 70%



# Стандартная комплектация



- 1 MINI 6S
- 2 Чехол для скалывателя
- 3 Скалыватель MINI 50G
- 4 Шнур питания
- 5 USB - кабель
- 6 AC адаптер
- 7 Автомобильное ЗУ (опция)
- 8 Лоток для КЗДС
- 9 Запасные электроды
- 10 Адаптер для SOC
- 11 Зажим для SOC
- 12 2 Аккумуляторные батареи
- 13 Ремень для кейса
- 14 CD -диск
- 15 Жесткий кейс

# Технические характеристики

Выравнивание волокна	Выравнивание OB по сердцевине DWACAS(Digital Wavelength Automatic Core Alignment System)
Средние потери	SM(0.02dB) / MM(0.01dB) / DS(0.04dB) / NZDS(0.04dB) / G.657(0.02dB)
Возвратные потери	>>60дБ
Время сварки	9 сек для SM волокна / 7 сек (Quick mode)
Ресурс электродов	>3500
Типы волокон	SM, MM, DS(ITU-T G.653), NZDS(ITU-T G.655), G657A, G657B 0.25mm, 0.9mm, 2.0mm, 2.4mm, 3.0mm, плоский FTTH кабель
Длина зачищенного участка	Диаметр покрытия < 0.25mm = 8-16mm и > 0.25mm =16mm (минимум)
Диаметр покрытия	от 100 мкм до 1000 мкм
Диаметр свариваемых волокон	от 80 мкм до 150 мкм
Программы термоусадки	Предустановленные : 9, Настраиваемые пользователем : 23
Время термоусадки КЗДС	18 сек термоусадки КЗДС (волокно в буфере 0.9 мм)
Параметры КЗДС	40mm, 60mm, SOC коннекторы
Интерфейсы	HDMI
Программа сварки	Предустановленные : 33, Настраиваемые пользователем : 70
Сохранение результатов сварки	до 2000 результатов
Количество сварок	130 сварок / термоусадок от одной заряженной батареи
Электропитание	Литиевая аккумуляторная батарея (2 шт. x 3000 mAh), DC 9~14В, 100~240В AC адаптер
Дисплей	Сенсорный цветной LCD дисплей 4.3 дюймов
Видеосистема	2 CCD камеры
Увеличение изображения	X/Y : 150 раз , X/Y : 300 раз
Просмотр волокна	X/Y или XY, один X.Y
Вес (без батарей)	1.44 кг
Размеры	124 X 123 X 130 мм
Защита от ветра	Максимальная скорость ветра 15м/с
Условия эксплуатации	от минус 15 до +60°C, при отн. влажности до 95% без конденсата
Условия хранения	от минус 40 до +80°C, при отн. влажности до 95% без конденсата, батарея от минус 20 до +30°C
Тест	1.96~2.25N (стандарт)