

- Совместимость с call-центром Системы-112
- Поддержка сервера определения местоположения TCMN
- Полноценное active-active резервирование
- Масштабирование
- Горячее обновление ПО
- Поддержка требований Приказа №346
- Простой и понятный web-интерфейс



Описание решения

ECSS-10 УОВЭОС – комплексное решение для построения узла обслуживания вызовов экстренных оперативных служб Системы-112 на базе программного коммутатора ECSS-10 Softswitch. Программно-аппаратный комплекс представляет собой совокупность программных и аппаратных компонент, разработанных в России, обеспечивающих высокий уровень надёжности и защиту от наличия «закладок» в программном коде..

Назначение

УОВЭОС предназначен для унификации интерфейса взаимодействия операторов связи с call-центром Системы-112. Операторы связи могут подключаться к УОВЭОС с помощью потоков E1 (ОКС-7) и VoIP-протоколов SIP, SIP-T, SIP-I. В качестве интерфейса взаимодействия УОВЭОС и call-центра Системы-112 используется протокол SIP.

Компоненты комплекса

- программный коммутатор ECSS-10 Softswitch
- транковые шлюзы SMG-1016M и SMG-2016
- пограничные контроллеры сессий SBC-1000 и SBC-2000
- сервер определения местоположения TCMN
- единая система управления и мониторинга Eltex.EMS

Основные возможности

- гибкая модульная архитектура Комплекса
- построение распределенных систем с поддержкой географического резервирования
- функции пограничного контроллера сессий
- горячее обновление ПО

Отказоустойчивость

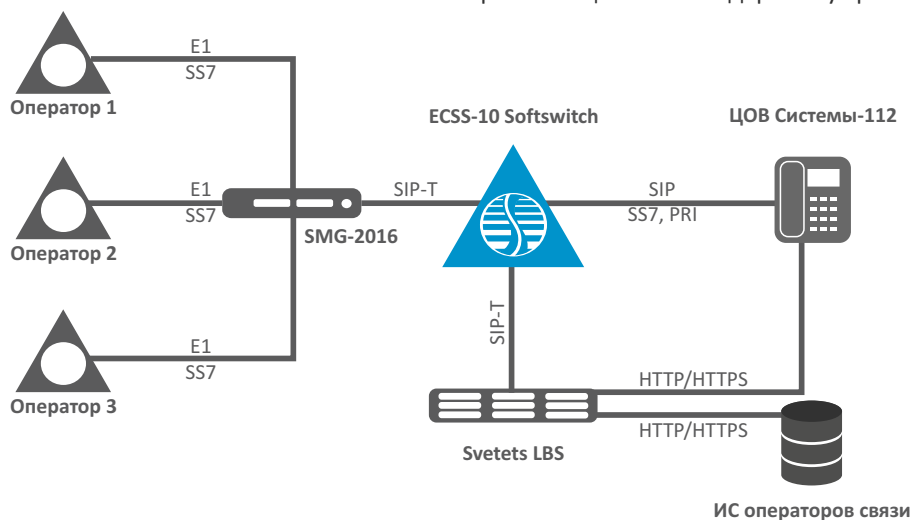
Кластерная архитектура Комплекса ECSS-10 УОВЭОС позволяет достигнуть уровня надежности 99.9999%. Резервирование по схеме active-active обеспечивает сохранение вызова на любой стадии его обслуживания при выходе из строя любого аппаратного компонента системы.

Мониторинг и управление

Все программные компоненты ECSS-10 УОВЭОС и аппаратное окружение разработаны и произведены в России, что позволяет реализовать единый интерфейс управления и мониторинга через систему Eltex.EMS. Группировка сетевых элементов, централизованное управление конфигурациями и версиями ПО устройств, автоматическое выполнение регламентных работ по расписанию, мониторинг основных параметров системы в режиме единого окна.

Совместимость с оборудованием Системы-112

ПАК ECSS-10 УОВЭОС совместим с call-центрами Системы-112, работающими по стандартному протоколу SIP 2.0 (RFC 3261).



Структура УОВЭОС

- ECSS-10 Softswitch** – программный коммутатор 4 класса
- SMG-2016** – транковый шлюз для сопряжения сигнальных протоколов TDM и VoIP сетей
- Svetets LBS** – сервер определения местоположения
- ИС операторов связи** – информационные системы операторов связи
- ЦОВ Системы-112** – центр обработки вызовов Системы-112

Функциональные возможности

Поддерживаемые протоколы

- SIP 2.0 (RFC 3261)
- SIP-T/SIP-I
- H.248/Megaco

Протоколы, поддерживаемые через шлюзы

- OKC7
- EDSS-1/Q.931

Поддерживаемые аудиокодеки

- G.729A/B
- G.711A/U
- G.722
- iLBC

MIB

- Маршрутизация по маскам
- Выбор маршрута на основании параметров:
 - Номер вызывающего абонента (CgPN)
 - Категория вызывающего абонента (CPC)
 - Номер вызываемого абонента (CdPN)
 - ID группы абонента
 - Тип адреса (Nature of address – NOA)
 - План нумерации (NP)
 - Индикатор ограничения предоставления номера вызывающего абонента (Calling Party APRI)
 - День недели
 - Время суток
 - Уровни загрузки шлюза/направления
- Модификация номеров
- Механизм организации очередей

Управление

- Основные средства, обеспечивающие эффективное управление и разграничение прав доступа:
- MML-консоль (SSH/Telnet)
 - Web 2.0 интерфейс (https)

Тарификация

- RADIUS Accounting
- CDR файлы

Резервирование

- Поддержка резервирования аппаратных ресурсов (active-active)
- Поддержка резервирования программных модулей
- Поддержка территориального распределения компонент Комплекса

Функционал сервера определения местоположения

- Взаимодействие с информационными системами операторов связи для получения информации о местоположении абонента
- Унификация данных, полученных от информационных систем операторов связи
- Прием и обработка запросов от различных информационных систем, в том числе от ЦОВ-112, на предоставление Информации
- Прием и обработка запросов от ТСКС-112
- Передача информации о местоположении абонента;
- Ведение статистики по обращениям за информацией о местоположении абонента
- Ведение базы данных:
 - сведений о выделенных ресурсах нумерации российского плана нумерации
 - сведений об абонентских номерах, содержащихся в базе данных перенесенных абонентских номеров
 - информации, предоставляемой операторами фиксированной телефонной связи
 - нормативно-справочных материалов

Дополнительные функции


- Коммутация вызовов с непересекающимся набором кодеков
- Возможность горячей замены ПО без выведения элементов Комплекса из эксплуатации
- Реконфигурируемость – возможность наращивания функционала и производительности

Информация для заказа

Наименование	Описание
Программное обеспечение ECSS-10 УОВЭОС	
ECSS-CLS-10	Неисключительная лицензия ECSS-CLS-10 ПО ECSS-10 УОВЭОС на активацию 10 каналов
ECSS-RCLS-10	Неисключительная лицензия ECSS-RCLS-10 ПО ECSS-10 УОВЭОС для резервирования 10 каналов
Программное обеспечение TCMH	
Svetets LBS	Программно-аппаратный комплекс Svetets LBS

Сделать заказ

О компании Eltex


+7 (383) 274 10 01
+7 (383) 274 48 48


eltex@eltex-co.ru


www.eltex-co.ru

Предприятие “ЭЛТЕКС” - ведущий российский разработчик и производитель коммуникационного оборудования с 20-летней историей. Комплексность решений и возможность их бесшовной интеграции в инфраструктуру Заказчика - приоритетное направление развития компании.