



Сетевая камера HD «пинхол» Dahua Краткое руководство

пользователя

Версия 1.0.0

Zhejiang Dahua Technology CO., LTD

Добро пожаловать

Благодарим вас за приобретение нашей сетевой камеры!

Настоящее краткое руководство пользователя предназначено для получения справки по системе.

Сохраните это краткое руководство для использования в дальнейшем.

Откройте пакет принадлежностей и отдельно проверьте наличие компонентов согласно нижеприведенному перечню. В случае неполного комплекта или повреждения содержимого пакета незамедлительно свяжитесь с местным поставщиком.

Важные меры предосторожности и предупреждения

1. Электробезопасность

Все описываемые здесь работы по установке и эксплуатации должны соответствовать местным требованиям электробезопасности.

Прежде чем использовать камеру, убедитесь, что напряжение в сети питания соответствует параметрам устройства.

Электрическое питание должно соответствовать требованиям стандартов безопасного сверхнизкого напряжения (SELV); ограниченное напряжение питания имеет номинальное значение 12 В пост. тока, 5 В пост. тока или 24 В перем. тока согласно IEC60950-1. (Требования по электропитанию устройства указаны в его паспортной табличке).

Перед установкой проводки рекомендуется обеспечить наличие простого в использовании выключателя, чтобы отключить питание в аварийной ситуации.

Кабель питания, а также его разъем, место соединения с устройством и розетка должны быть расположены так, чтобы предотвратить их сдавливание и повреждение.

Примечание: Не подключайте два источника питания к устройству одновременно; это может вызвать повреждение устройства!

Мы не берем никаких обязательств и не несем ответственности за случаи пожара или поражения электрическим током вследствие нарушения правил установки или обращения с изделием.

Мы не несем ответственности за какие-либо неисправности, возникшие вследствие попыток модификации или ремонта устройства неуполномоченными лицами.

2. Условия эксплуатации

Не рекомендуется для фокусировки направлять устройство на источник яркого света (например, солнце или осветительные приборы), т.к. это может привести к переэкспозиции даже при нормальной работе устройства, что, в свою очередь, способно сократить срок службы матрицы CCD или CMOS.

Транспортировка, хранение и эксплуатация устройства должны происходить только в допустимом диапазоне температур и влажности.

Не рекомендуется размещать устройство в местах с повышенной влажностью, высоким содержанием пыли, чрезвычайно высокими или низкими температурами, сильным электромагнитным излучением или нестабильным освещением.

Следует обеспечить защиту камеры от попадания воды и других жидкостей; в противном случае это может привести к повреждению внутренних компонентов.

Не подвергайте устройство, предназначенное для использования в помещении, воздействию атмосферных осадков и повышенной влажности, т.к. это может привести к короткому замыканию и возгоранию.

Для предотвращения перегрева следует поддерживать достаточную вентиляцию.

При транспортировке следует поместить устройство в стандартную заводскую упаковку или упаковку, изготовленную из материалов такого же качества.

Удары, интенсивная вибрация и брызги воды недопустимы при транспортировке, хранении и установке.

3. Эксплуатация и ежедневное техническое обслуживание

Во избежание ожогов не прикасайтесь к компонентам устройства, выделяющим тепло.

Не рекомендуется самостоятельно разбирать устройство, т.к. в нем отсутствуют компоненты, неисправности которых могут быть устранены силами пользователя. Неквалифицированный демонтаж устройства может привести к попаданию в устройство воды или ухудшению качества изображения.

При установке устройства рекомендуется использовать громоотвод, чтобы обеспечить молниезащиту.

Для повышения надежности видеокамеры рекомендуется подключить кабели заземления к специализированным отверстиям на корпусе устройства.

Не прикасайтесь к оптическому компоненту матрицы CCD (CMOS). Для очистки поверхности объектива от пыли и загрязнений можно использовать воздуходувку. При необходимости устройство можно протереть от пыли чистой тканью, пропитанной спиртом.

Для очистки устройства пользуйтесь только сухой тканью. При наличии большого количества пыли допустимо использовать для очистки изделия слабый водный раствор неагрессивного моющего средства. После этого протрите изделие сухой тканью. Не используйте такие летучие вещества, как спирт, бензол и прочие растворители, а также агрессивные моющие средства с абразивными свойствами, т.к. они могут повредить покрытие и сократить срок службы изделия. Крышка купола камеры является оптическим устройством. Не прикасайтесь к ней и не протирайте ее в процессе установки и эксплуатации. В случае обнаружения загрязнений используйте следующие способы очистки:

Пятна грязи

Используйте чистую мягкую щетку или бытовой фен, чтобы удалить загрязнение.

Отпечатки пальцев или жирные пятна

Используйте мягкую ткань, чтобы удалить капли воды или жира, а затем протрите объектив от центра к краям куском хлопчатобумажного материала или бумаги, пропитанным спиртом или моющим средством. Для более эффективной очистки можно повторить процедуру несколько раз, используя новую чистую ткань.

Внимание!

Используйте только стандартные принадлежности, предоставляемые производителем. Установка и настройка изделия должны производиться специалистами.

При использовании лазерных устройств обеспечьте защиту поверхности камеры от воздействия

лазера.

Не рекомендуется использовать для устройства несколько режимов питания, т.к. это может привести к повреждениям.

Помните

Более подробные сведения об изделии можно получить путем непосредственного осмотра.

Данное руководство предоставляется только для справки.

Данное руководство будет обновляться по мере внесения изменений в изделие. Обновленная информация добавляется в руководство без предварительного уведомления.

В случае возникновения проблем в процессе эксплуатации устройства, обратитесь к поставщику или в сервисную службу.

Чтобы получить дополнительную документацию и сведения о последних обновлениях, обратитесь в сервисную службу.

Значения некоторых параметров, указанные в руководстве, могут отличаться от фактических параметров устройства в результате нестабильных внешних условий и других причин. В случае возникновения сомнений или претензий, обратитесь непосредственно к производителю.

Производитель не несет ответственности за потери, возникшие в результате эксплуатации, отличающейся от описанной в данном руководстве.

Перед установкой следует открыть упаковку и проверить наличие всех составных частей.

В случае какого-либо повреждения содержимого комплекта незамедлительно свяжитесь с местным поставщиком.

Наименование принадлежности	Количество
Сетевая камера	1
Краткое руководство пользователя	1
Пакет с крепежными принадлежностями	1
Компакт-диск	1

Содержание

1	Конструкция	1
1.1	Название порта	1
1.2	Размеры	3
1.3	Двусторонняя голосовая связь	4
1.3.1	От устройства к ПК	4
1.3.2	От ПК к устройству	4
1.4	Установка сигнала тревоги	5
2	Установка устройства	6
3	Конфигурация сети	7
3.1	Изменение IP-адреса	7
3.2	Веб-интерфейс входа в систему	8

1 Конструкция

1.1 Название порта

Примечание:

Конструкция устройства на рисунках в этом разделе приведена только для справки. Внешний вид отдельных изделий может незначительно отличаться от схемы. Более подробные сведения об изделии можно получить путем непосредственного осмотра.

Расположение портов показано ниже. См. Рисунок 1-1 и 1-2.

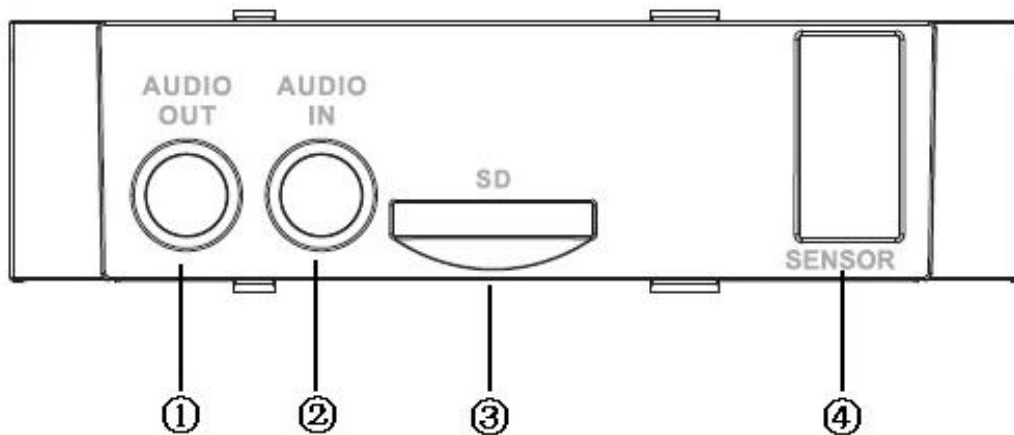


Рисунок 1-1

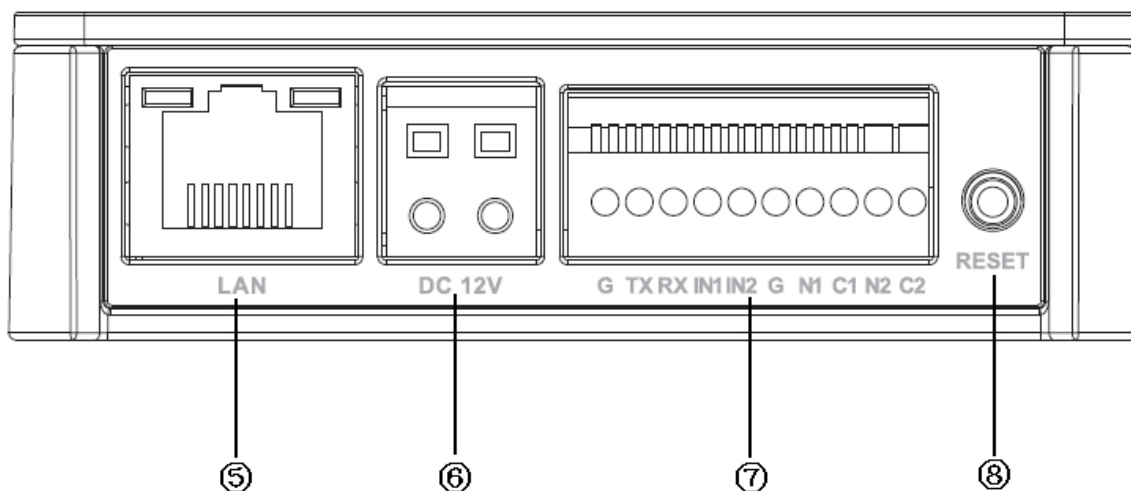


Рисунок 1-2

Подробная информация о назначении портов приведена в следующей таблице.

ПН	Порт	Название порта	Разъем	Примечание к функции
1	AUDIO OUT	Порт аудиовыхода	RCA	Используется для вывода аудиосигнала на динамики или другие устройства.
2	AUDIO IN	Порт аудиовхода	RCA	Используется для получения входного аудиосигнала с микрофона или других устройств.
3	Micro SD Card	Карта micro SD	Карта micro SD Слот под карту памяти	Карта памяти micro SD
4	SENSOR	Порт матрицы	Плата матрицы	Используется для подключения входной платы матрицы и получения изображения.
5	LAN	Сетевой порт	Порт Ethernet	Используется для подключения стандартного кабеля Ethernet
6	DC12V	Порт питания	-	Используется для подключения порта питания 12 В постоянного тока или кабеля PoE (питание через сеть Ethernet).
7	I/O	Порт ввода-вывода	-	Соединение с портом ввода-вывода.
8	Кнопка аппаратного сброса	Кнопка аппаратного сброса	-	Используется для восстановления заводских настроек устройства. Примечание: Если в процессе нормальной работы устройства нажать и удерживать эту кнопку в течение 5 секунд, происходит возврат конфигурации системы к заводским настройкам по умолчанию.

Таблица 1-1

Дополнительную информацию о порте ввода/вывода см. в таблице 1-2.

Название порта	Название порта кабеля	Примечание к функции
Порт ввода-вывода	G	Заземления
	TX	Порт отправки данных 232.
	RX	Порт получения данных 232.
	IN1	Порт входящего сигнала тревоги 1 (получение сигнала на включение/выключение с внешнего источника тревоги).
	IN2	Порт входящего сигнала тревоги 2 (получение сигнала на включение/выключение с внешнего источника тревоги).

Название порта	Название порта кабеля	Примечание к функции
	G	Заземления
	N1	Порт исходящего сигнала тревоги 1
	C1	
	N2	Порт исходящего сигнала тревоги 2
	C2	

1.2 Размеры

Сведения о размерах смотрите на следующих рисунках. Все размеры даны в миллиметрах. См. Рисунок 1-3—1-5.

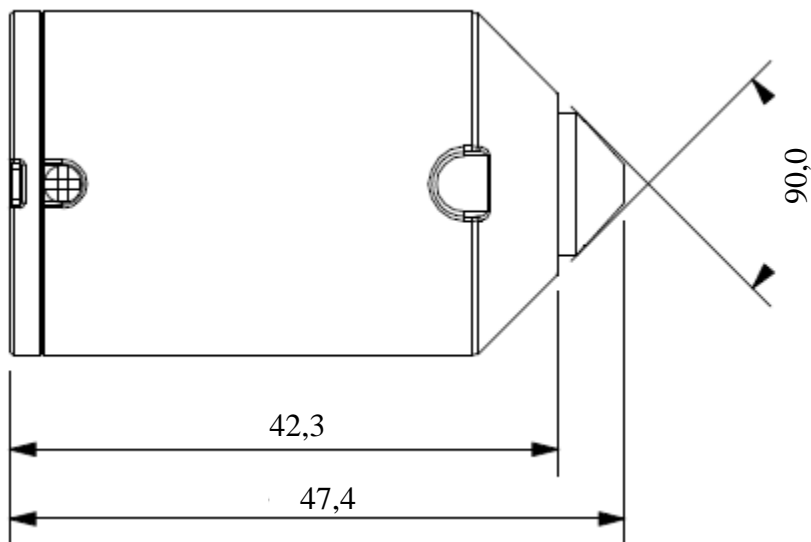


Рисунок 1-3

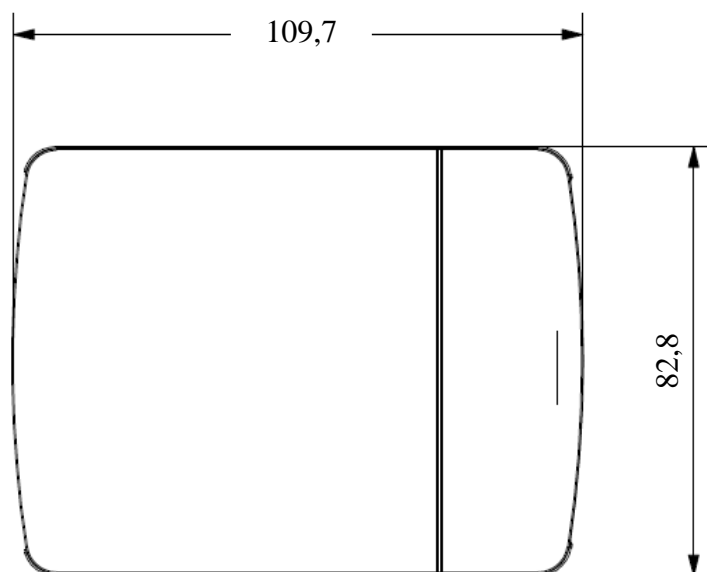


Рисунок 1-4

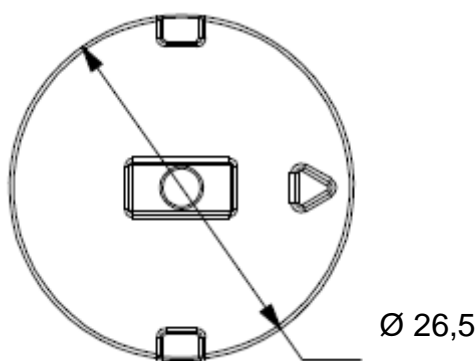


Рисунок 1-5

1.3 Двусторонняя голосовая связь

1.3.1 От устройства к ПК

Подключение устройства

Подключите динамик или микрофон к порту аудиовхода камеры. Затем подключите наушники к порту аудиовыхода ПК.

Выполните вход в сеть и нажмите кнопку аудиосвязи, чтобы активировать функцию двусторонних переговоров.

После активации функции двусторонней голосовой связи цвет кнопки станет оранжевым.

Нажмите кнопку «Talk» (Разговор) еще раз для завершения двусторонней голосовой связи.

Прослушивание

При работе с камерой говорите в динамик или микрофон. Аудиосигнал будет поступать на наушники или звуковой адаптер ПК.

1.3.2 От ПК к устройству

Подключение устройства

Подключите динамик или микрофон к порту аудиовхода ПК, а затем подключите наушники к порту аудиовыхода камеры.

Выполните вход в сеть и нажмите кнопку аудиосвязи, чтобы активировать функцию двусторонних переговоров.

После активации функции разговора цвет кнопки станет оранжевым.

Нажмите кнопку «Talk» (Разговор) еще раз для завершения двусторонней голосовой связи.

Обратите внимание, что прослушивание во время двусторонней голосовой связи невозможно.

Прослушивание

При работе с ПК говорите в динамик или микрофон. Аудиосигнал будет поступать в наушники или на звуковой адаптер камеры.

1.4 Установка сигнала тревоги

Дополнительную информацию см. На Рисунок 1-6.

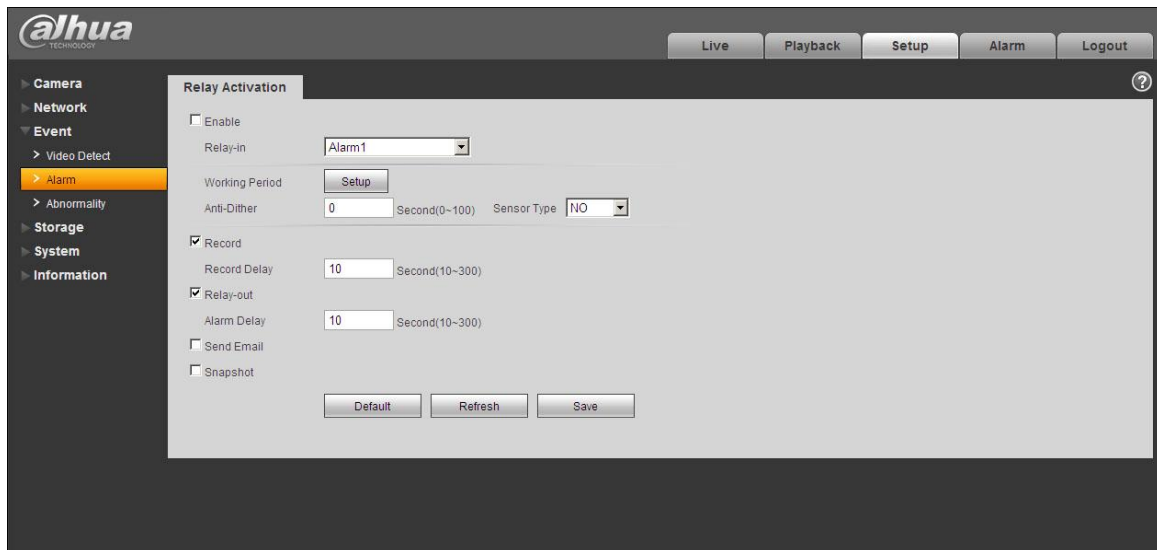


Рисунок 1-6

2 Установка устройства

Внимание!

Установочная поверхность должна выдерживать нагрузку, как минимум в три раза превышающую вес кронштейна и камеры.

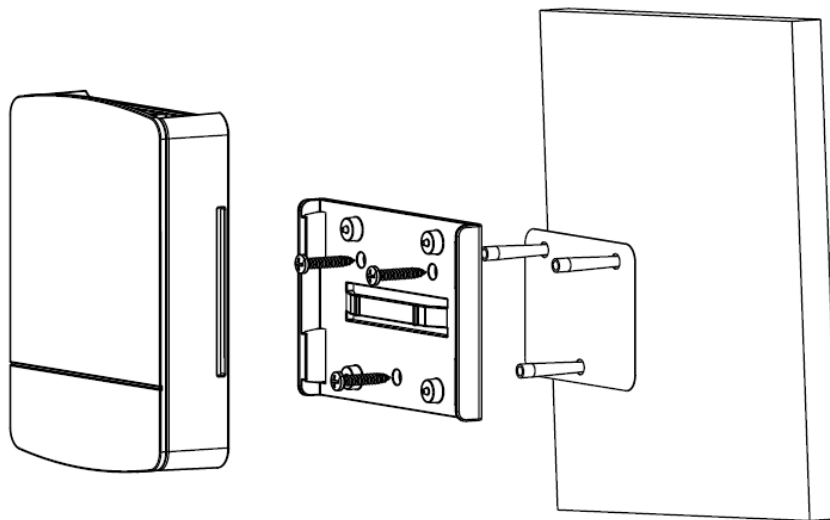


Рисунок 2-1

См. Рисунок 2-1.

Шаг 1

Приклейте схему монтажной позиции к поверхности, предназначенной для установки камеры.

Шаг 2

Сделайте отверстие согласно разметке на схеме монтажной позиции.

Шаг 3

Достаньте дюбели из пакета с крепежными принадлежностями. Вставьте дюбели в подготовленные отверстия.

Шаг 4

Достаньте монтажные винты из пакета с крепежными принадлежностями. Зафиксируйте камеру на установочной поверхности с помощью трех винтов, вкрученных в дюбели.

Шаг 5

Корпус камеры устанавливается на кронштейне напрямую.

Шаг 6

Внешний объектив подключается к корпусу камеры с помощью кабеля.

3 Конфигурация сети

При выпуске с завода IP-адрес всех камер одинаковый (по умолчанию IP192.168.1.108). Для того чтобы камера успешно получила доступ к сети, следует рационально запланировать используемый IP-сегмент, учитывая фактическую сетевую среду.

3.1 Изменение IP-адреса

IP-адрес можно определить и изменить с помощью средства быстрого выполнения конфигурации для камер, доступ к которым обеспечивается через проводную сеть. Перед использованием беспроводных сетевых камер необходимо подключить проводную сеть для конфигурации беспроводных параметров. В данном разделе представлен подход к изменению IP-адреса с помощью «Quick Configuration Tool» (Средства быстрого выполнения конфигурации). Изменить IP-адрес также можно в параметрах сети веб-интерфейса. Подробные сведения см. в документе «Руководство по работе с WEB» на диске.

Примечание:

В настоящее время средство быстрого выполнения конфигурации поддерживает только камеры, которые используют такой же сетевой сегмент, как и IP-адрес компьютера.

Шаг 1. Дважды щелкните ConfigTools.exe и откройте средство быстрого выполнения конфигурации.

Шаг 2. Дважды щелкните устройство, которое подлежит конфигурации. Появится диалоговое окно «Login» (Вход). Введите IP-адрес, имя пользователя, пароль и номер порта камеры и нажмите «Config» (Подтвердить).

Примечание:

Имя пользователя и пароль по умолчанию — admin и admin соответственно, значение порта по умолчанию — 37777. Подробную информацию см. на Рисунке 3-1.



Рисунок 3-1

Шаг 3. Измените IP-адрес камеры в интерфейсе «Net» (Сеть), нажмите «Save» (Сохранить) для завершения изменения.

Подробную информацию см. на Рисунке 3-2.

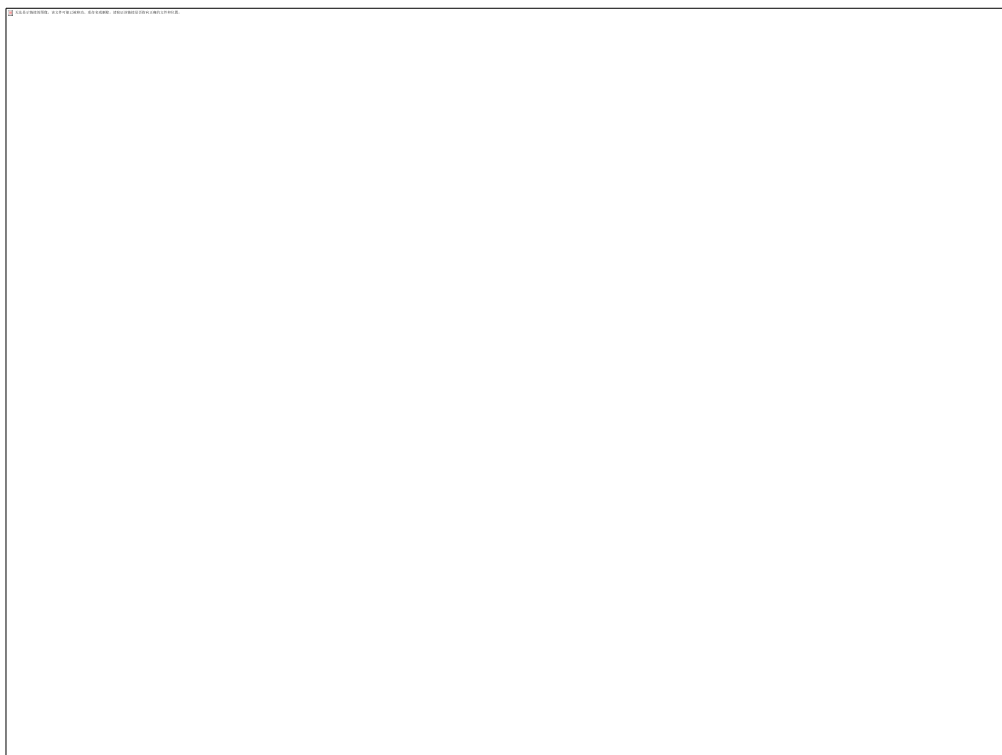


Рисунок 3-2

3.2 Веб-интерфейс входа в систему

Примечание:

Веб-интерфейс различных устройств может отличаться. Рисунки ниже приведены исключительно в справочных целях; подробные сведения см. в документе «Руководство по работе с WEB» на диске и фактическом интерфейсе.

Шаг 1. Откройте IE и введите в адресную строку измененный IP-адрес камеры.

Шаг 2. Интерфейс входа в систему показан ниже. Введите ваше имя пользователя и пароль (имя пользователя по умолчанию — admin и пароль — admin соответственно), нажмите «login» (Вход).

Подробную информацию см. на Рисунке 3-3.



Рисунок 3-3

Шаг 3. Установите элементы управления в соответствии с подсказками системы; главный веб-интерфейс приведен на Рисунке 3-4 Смените пароль администратора сразу же после успешного входа в систему.

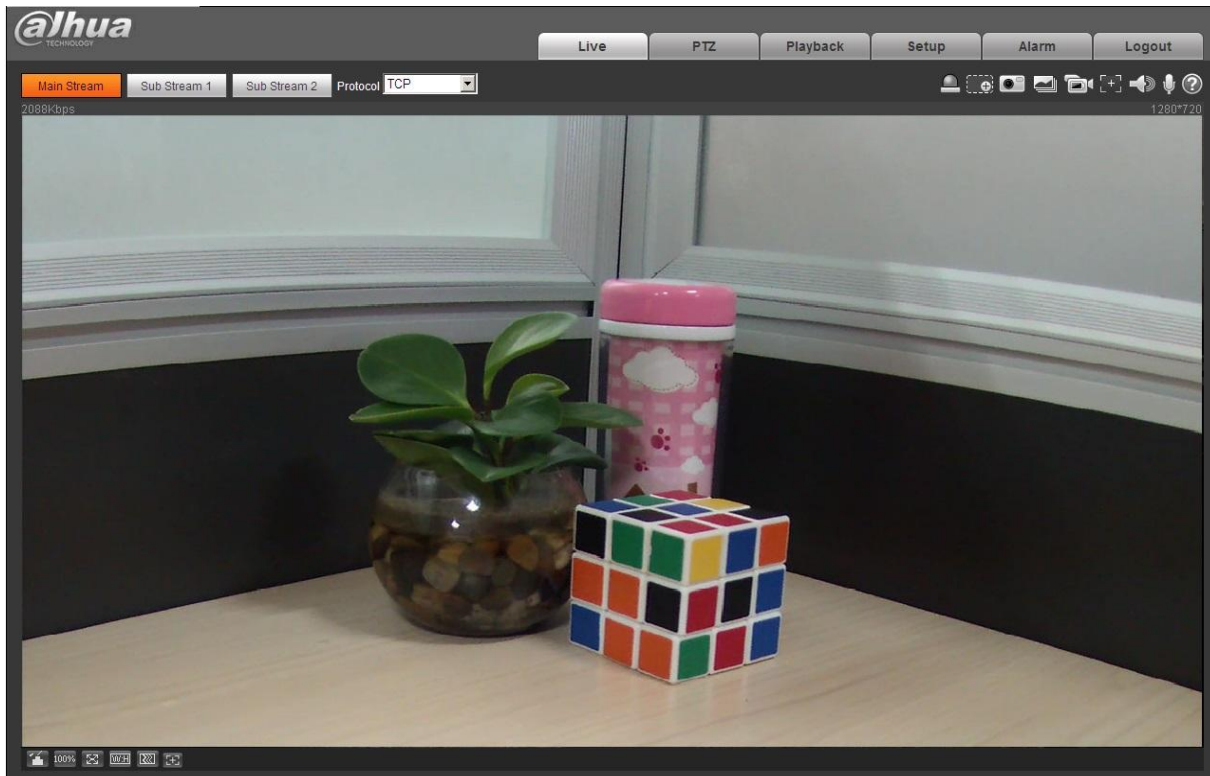


Рисунок 3-4

Примечание

- Настоящее руководство пользователя предназначено только для справки. В пользовательском интерфейсе возможно небольшое отличие.
- Все описываемые здесь конструкции и программное обеспечение могут быть изменены без предварительного уведомления.
- Все упоминаемые здесь торговые марки и зарегистрированные товарные знаки являются собственностью их соответствующих владельцев.
- При обнаружении каких-либо неясностей или разногласий просим обращаться к нам за разъяснениями.
- Дополнительные сведения смотрите на нашем веб-сайте.



Dahua Technology Co., Ltd

Адрес: No.1199 Bin'an Road, Binjiang District, Hangzhou, China.

Почтовый индекс: 310053

Телефон: +86-571-87688883

Факс: +86-571-87688815

Электронная почта: overseas@dahuatech.com

Веб-сайт: www.dahuatech.com