



Стационарная водонепроницаемая сетевая мини-камера Dahua HD с ИК-подсветкой Краткое руководство пользователя

**Стационарная водонепроницаемая сетевая мини-камера HD с ИК-
подсветкой**

Краткое руководство пользователя

Версия 1.2.0

Dahua Technology CO., LTD.

Добро пожаловать

Благодарим вас за приобретение нашей сетевой камеры!

Настоящее краткое руководство пользователя предназначено для получения справки по системе.

Сохраните это краткое руководство для использования в дальнейшем.

Откройте пакет принадлежностей и отдельно проверьте наличие компонентов согласно нижеприведенному перечню. В случае неполного комплекта или повреждения содержимого пакета незамедлительно свяжитесь с местным поставщиком.

Важные меры предосторожности и предупреждения

1. Электробезопасность

Все описываемые здесь работы по установке и эксплуатации должны соответствовать местным требованиям электробезопасности.

Прежде чем использовать камеру, убедитесь, что напряжение в сети питания соответствует параметрам устройства.

Электрическое питание должно соответствовать требованиям стандартов безопасного сверхнизкого напряжения (SELV); ограниченное напряжение питания имеет номинальное значение 12 В пост. тока, 5 В пост. тока или 24 В перем. тока согласно IEC60950-1. (Требования по электропитанию устройства указаны в его паспортной табличке).

Перед установкой проводки рекомендуется обеспечить наличие простого в использовании выключателя, чтобы отключить питание в аварийной ситуации.

Кабель питания, а также его разъем, место соединения с устройством и розетка должны быть расположены так, чтобы предотвратить их сдавливание и повреждение.

Примечание: Не подключайте два источника питания к устройству одновременно; это может вызвать повреждение устройства!

Мы не берем никаких обязательств и не несем ответственности за случаи пожара или поражения электрическим током вследствие нарушения правил установки или обращения с изделием.

Мы не несем ответственности за какие-либо неисправности, возникшие вследствие попыток модификации или ремонта устройства неуполномоченными лицами.

2. Условия эксплуатации

Не рекомендуется для фокусировки направлять устройство на источник яркого света (например, солнце или осветительные приборы), т.к. это может привести к переэкспозиции даже при нормальной работе устройства, что, в свою очередь, способно сократить срок службы матрицы CCD или CMOS.

Транспортировка, хранение и эксплуатация устройства должны происходить только в допустимом диапазоне температур и влажности.

Не рекомендуется размещать устройство в местах с повышенной влажностью, высоким содержанием пыли, чрезвычайно высокими или низкими температурами, сильным электромагнитным излучением или нестабильным освещением.

Следует обеспечить защиту камеры от попадания воды и других жидкостей; в противном случае это может привести к повреждению внутренних компонентов.

Не подвергайте устройство, предназначенное для использования в помещении, воздействию атмосферных осадков и повышенной влажности, т.к. это может привести к короткому замыканию и возгоранию.

Для предотвращения перегрева следует поддерживать достаточную вентиляцию.

При транспортировке следует поместить устройство в стандартную заводскую упаковку или упаковку, изготовленную из материалов такого же качества.

Удары, интенсивная вибрация и брызги воды недопустимы при транспортировке, хранении и установке.

3. Эксплуатация и ежедневное техническое обслуживание

Во избежание ожогов не прикасайтесь к компонентам устройства, выделяющим тепло.

Не рекомендуется самостоятельно разбирать устройство, т.к. в нем отсутствуют компоненты, неисправности которых могут быть устранены силами пользователя. Неквалифицированный демонтаж устройства может привести к попаданию в устройство воды или ухудшению качества изображения.

При установке устройства рекомендуется использовать громоотвод, чтобы обеспечить молниезащиту.

Для повышения надежности видеокамеры рекомендуется подключить кабели заземления к специализированным отверстиям на корпусе устройства.

Не прикасайтесь к оптическому компоненту матрицы CCD (CMOS). Для очистки поверхности объектива от пыли и загрязнений можно использовать воздуходувку. При необходимости устройство можно протереть от пыли чистой тканью, пропитанной спиртом.

Для очистки устройства пользуйтесь только сухой тканью. При наличии большого количества пыли допустимо использовать для очистки изделия слабый водный раствор неагрессивного моющего средства. После этого протрите изделие сухой тканью. Не используйте такие летучие вещества, как спирт, бензол и прочие растворители, а также агрессивные моющие средства с абразивными свойствами, т.к. они могут повредить покрытие и сократить срок службы изделия. Крышка купола камеры является оптическим устройством. Не прикасайтесь к ней и не протирайте ее в процессе установки и эксплуатации. В случае обнаружения загрязнений используйте следующие способы очистки:

Пятна грязи

Используйте чистую мягкую щетку или бытовой фен, чтобы удалить загрязнение.

Отпечатки пальцев или жирные пятна

Используйте мягкую ткань, чтобы удалить капли воды или жира, а затем протрите объектив от центра к краям куском хлопчатобумажного материала или бумаги, пропитанным спиртом или моющим средством. Для более эффективной очистки можно повторить процедуру несколько раз, используя новую чистую ткань.

Внимание!

Используйте только стандартные принадлежности, предоставляемые производителем. Установка и настройка изделия должны производиться специалистами.



Стационарная водонепроницаемая сетевая мини-камера Dahua HD с ИК-подсветкой Краткое руководство пользователя

При использовании лазерных устройств обеспечьте защиту поверхности камеры от воздействия лазера.

Не рекомендуется использовать для устройства несколько режимов питания, т.к. это может привести к повреждениям.

Помните

Более подробные сведения об изделии можно получить путем непосредственного осмотра.

Данное руководство предоставляется только для справки.

Данное руководство будет обновляться по мере внесения изменений в изделие. Обновленная информация добавляется в руководство без предварительного уведомления.

В случае возникновения проблем в процессе эксплуатации устройства, обратитесь к поставщику или в сервисную службу.

Чтобы получить дополнительную документацию и сведения о последних обновлениях, обратитесь в сервисную службу.

Значения некоторых параметров, указанные в руководстве, могут отличаться от фактических параметров устройства в результате нестабильных внешних условий и других причин. В случае возникновения сомнений или претензий, обратитесь непосредственно к производителю.

Производитель не несет ответственности за потери, возникшие в результате эксплуатации, отличающейся от описанной в данном руководстве.

Перед установкой следует открыть упаковку и проверить наличие всех составных частей.

В случае какого-либо повреждения содержимого комплекта незамедлительно свяжитесь с местным поставщиком.

Наименование принадлежности	Количество
Сетевая камера	1
Краткое руководство пользователя	1
Пакет с крепежными принадлежностями	1
Компакт-диск	1

Содержание

1	Конструкция	1
1.1	Внешний кабель устройства	1
1.2	Конструкция и размеры.....	1
2	Установка устройства.....	3
2.1	Установка устройства I.....	3
2.2	Установка устройства II	5
3	Конфигурация сети	7
3.1	Изменение IP-адреса	7
3.2	Веб-интерфейс входа в систему	8

1 Конструкция

1.1 Внешний кабель устройства

Информация о кабелях приведена на следующем рисунке. См. Рисунок 1-1.

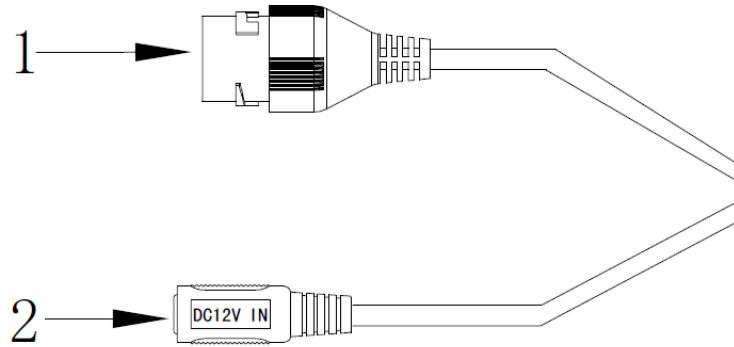


Рисунок 1-1 Кабель

Подробная информация приведена в следующей таблице.

ПН	Порт	Название порта	Разъем	Описание функции
1	LAN	Сетевой порт	Порт Ethernet	Соединение со стандартным кабелем Ethernet. Примечание: Некоторые устройства не поддерживают питание PoE.
2	DC 12V	Порт питания	-	Питание устройства. Используется для ввода питания 12 В постоянного тока.

1.2 Конструкция и размеры

Следующие рисунки, демонстрирующие размеры устройства, приведены только для справки. В зависимости от конкретной модели используйте Рисунок (а) или (б).

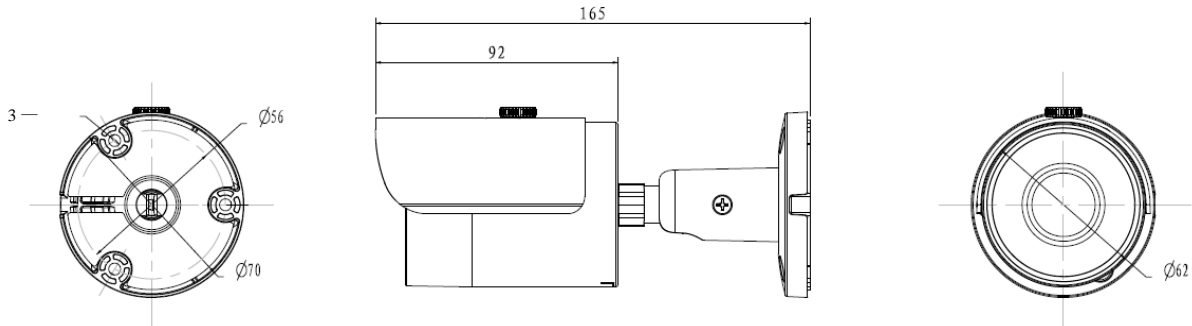


Рисунок 1-2 (а)

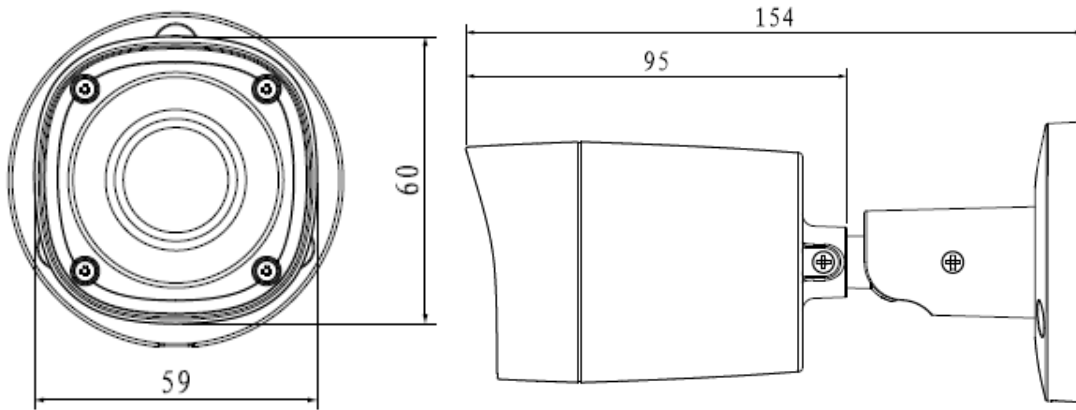


Рисунок 1-3 (б)

2 Установка устройства

Примечание:

- Шаги по установке устройства могут различаться в зависимости от особенностей конструкции и внешнего вида камеры. В зависимости от конкретной модели используйте Рисунок 2.1 или 2.2.
- Установочная поверхность должна выдерживать нагрузку, как минимум в три раза превышающую вес кронштейна и камеры.

2.1 Установка устройства I

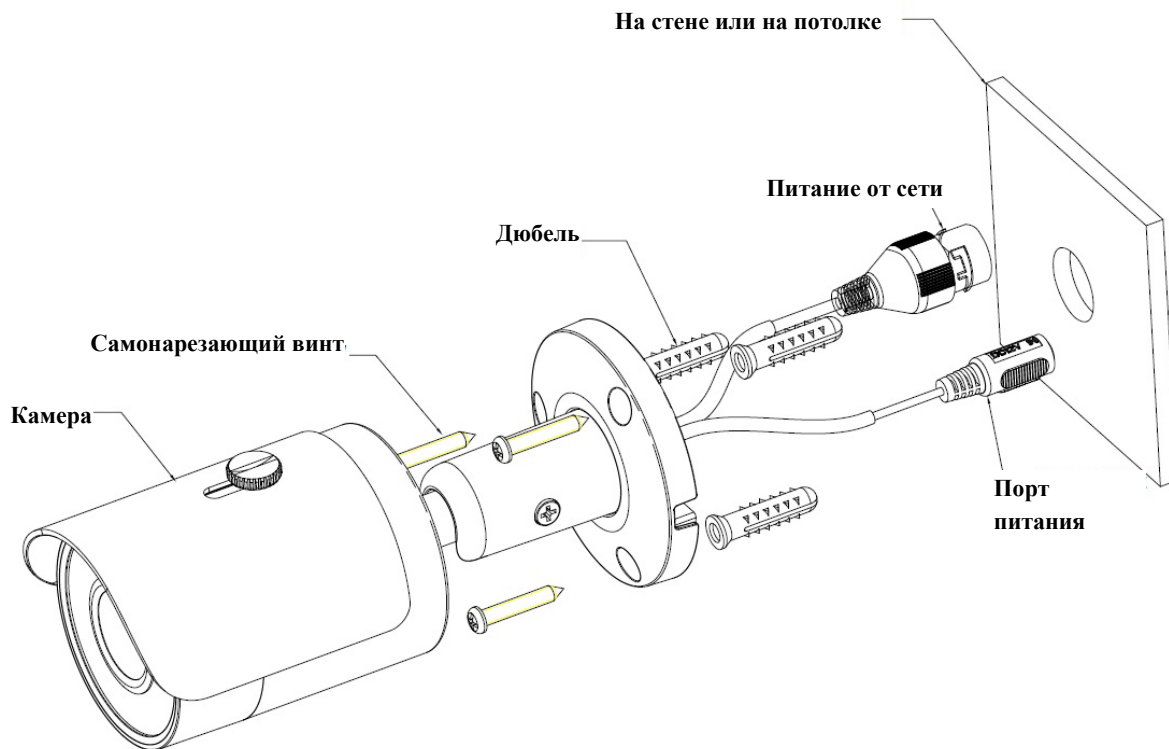


Рисунок 2-1 Установка устройства 1

См. Рисунок 2-1 и 2-2.

Шаг 1

Сделайте отверстия в установочной поверхности (на стене или потолке).

Шаг 2

Достаньте дюбели из пакета с крепежными принадлежностями. Вставьте дюбели в подготовленные отверстия.

Шаг 3

Достаньте монтажные винты из пакета с крепежными принадлежностями. Затяните винты, чтобы зафиксировать камеру на установочной поверхности (на стене или потолке). Солнцезащитную крышку камеры можно отодвигать. После установки камеры необходимо затянуть винты солнцезащитной крышки.

Шаг 4

Подключите к устройству внешние кабели.

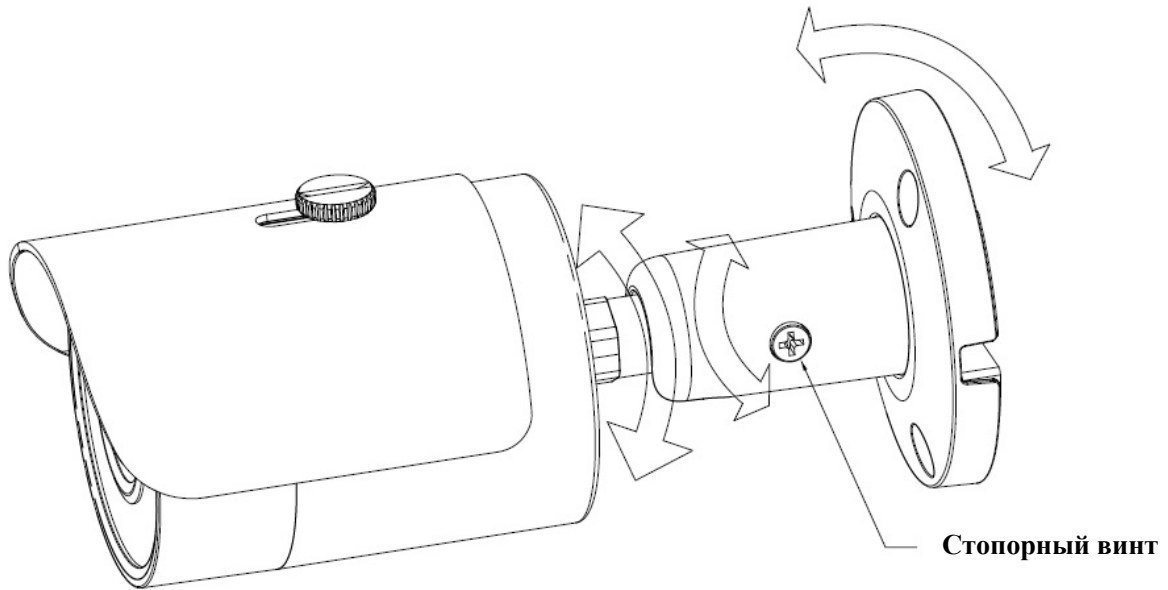


Рисунок 2-2 Установка устройства 2

Шаг 5

Ослабьте установочный винт с помощью крестовой отвертки (входит в пакет с крепежными принадлежностями).

Шаг 6

Отрегулируйте положение камеры во всех направлениях. Установите необходимый угол обзора.

Шаг 7

Затяните установочные винты с помощью крестовой отвертки.

2.2 Установка устройства II

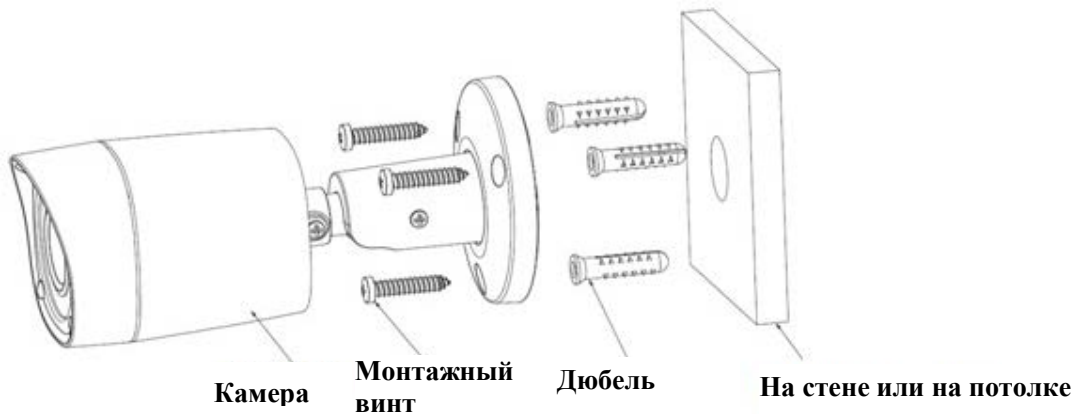


Рисунок 2-3

Шаг 1

Сделайте отверстия в установочной поверхности (на стене или потолке).

Шаг 2

Достаньте дюбели из пакета с крепежными принадлежностями. Вставьте дюбели в подготовленные отверстия.

Шаг 3

Достаньте монтажные винты из пакета с крепежными принадлежностями. Закрепите устройство, вкрутив монтажные винты в дюбели (на стене или потолке).

Шаг 4

После установки подключите к камере внешний кабель согласно назначению устройства.

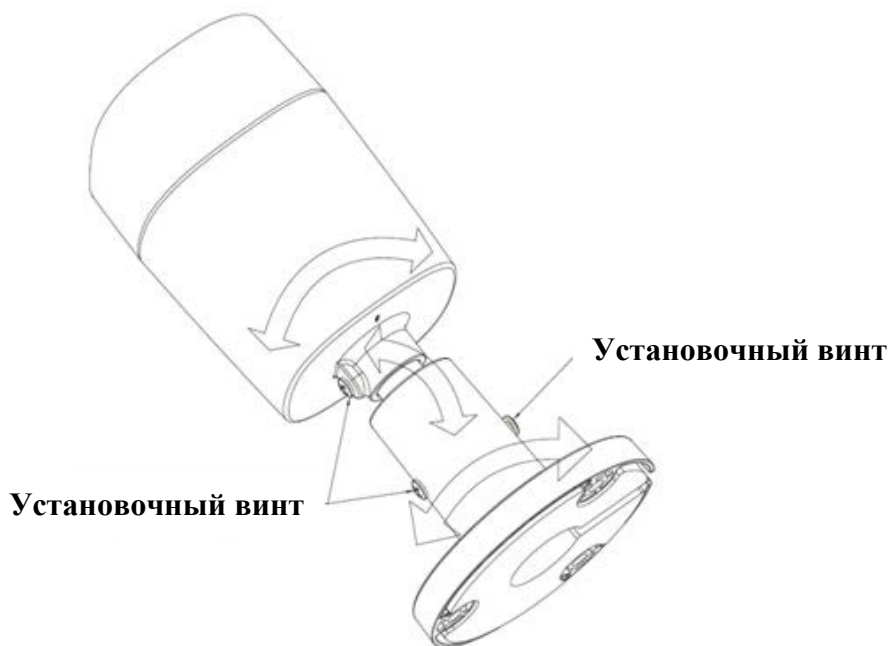


Рисунок 2-4

Шаг 5

Ослабьте установочные винты с помощью крестовой отвертки.



Стационарная водонепроницаемая сетевая мини-камера Dahua HD с ИК-подсветкой Краткое руководство пользователя

Шаг 6

Отрегулируйте положение камеры во всех направлениях и установите необходимый угол обзора.

Шаг 7

Затяните установочный винт с помощью крестовой отвертки.

Рисунок 3-1

Шаг 3. Измените IP-адрес камеры в интерфейсе «Net» (Сеть), нажмите «Save» (Сохранить) для завершения изменения.

Подробную информацию см. на Рисунке 3-2

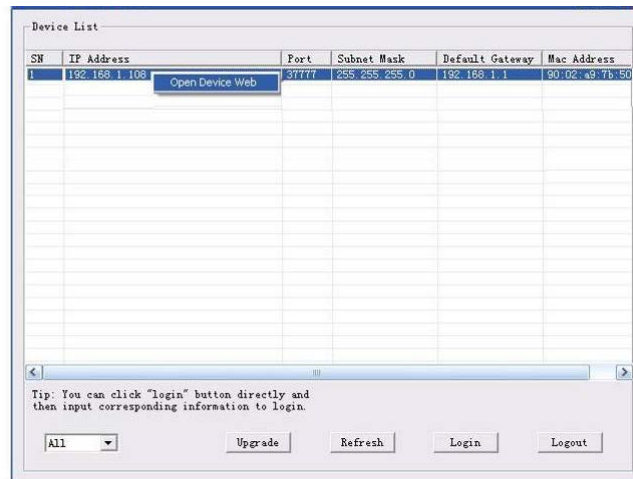


Рисунок 3-2

3.2 Веб-интерфейс входа в систему

Примечание:

Веб-интерфейс различных устройств может отличаться. Рисунки ниже приведены исключительно в справочных целях; подробные сведения см. в документе «Руководство по работе с WEB» на диске и фактическом интерфейсе.

Шаг 1. Откройте IE и введите в адресную строку измененный IP-адрес камеры.

Шаг 2. Интерфейс входа в систему показан ниже. Введите ваше имя пользователя и пароль (имя пользователя по умолчанию — admin и пароль — admin соответственно), нажмите «login» (Вход).

Подробную информацию см. на Рисунке 3-3



Рисунок 3-3

Шаг 3. Установите элементы управления в соответствии с подсказками системы; главный веб-интерфейс приведен на Рисунке 3-4 Смените пароль администратора сразу же после успешного входа в систему.

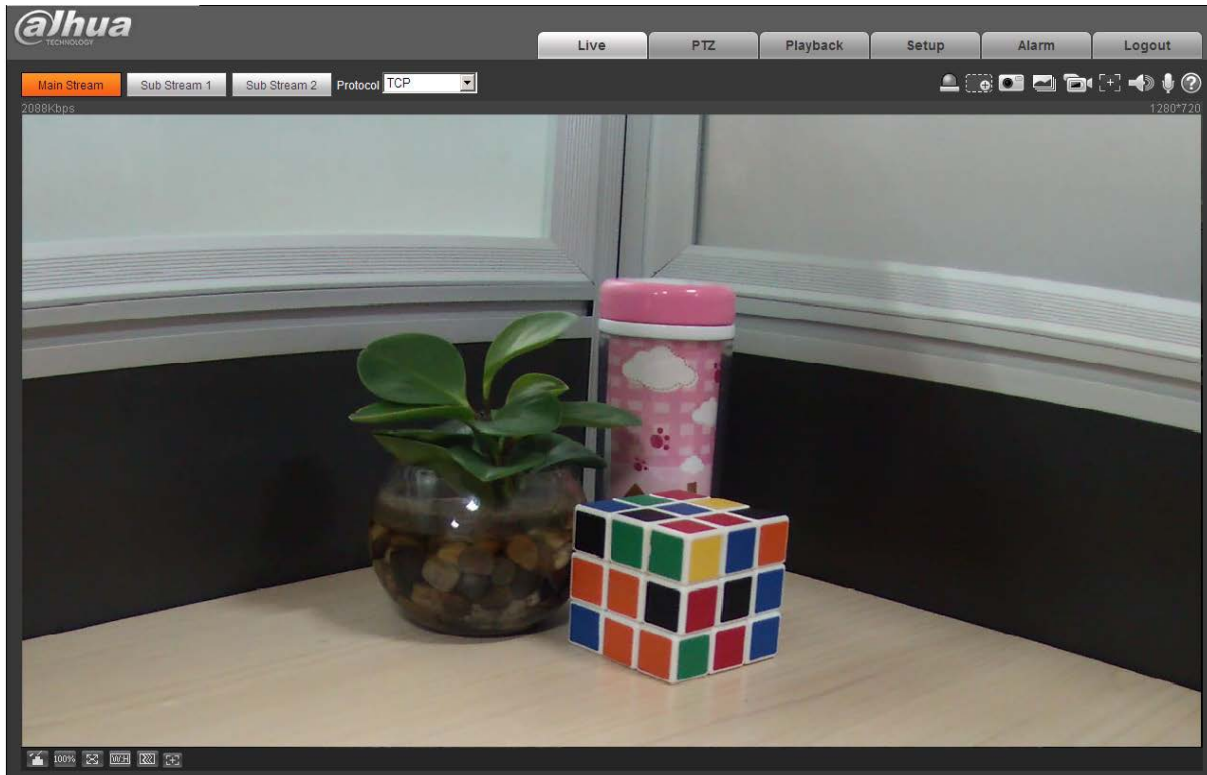


Рисунок 3-4

Примечание

- Настоящее руководство пользователя предназначено только для



Стационарная водонепроницаемая сетевая мини-камера Dahua HD с ИК-подсветкой Краткое руководство пользователя

справки. В пользовательском интерфейсе возможно небольшое отличие.

- **Все описываемые здесь конструкции и программное обеспечение могут быть изменены без предварительного уведомления.**
- **Все упоминаемые здесь торговые марки и зарегистрированные товарные знаки являются собственностью их соответствующих владельцев.**
- **При обнаружении каких-либо неясностей или разногласий просим обращаться к нам за разъяснениями.**
- **Дополнительные сведения смотрите на нашем веб-сайте.**



Dahua Technology Co., Ltd

Адрес: No.1199 Bin'an Road, Binjiang District, Hangzhou, China.

Почтовый индекс: 310053

Телефон: +86-571-87688883

Факс: +86-571-87688815

Электронная почта: overseas@dahuatech.com

Веб-сайт: www.dahuatech.com