

**Неподвижная водонепроницаемая сетевая ИК камера высокой
четкости. Краткое руководство пользователя**

Добро пожаловать

Благодарим вас за приобретение нашей сетевой камеры!

Настоящее краткое руководство пользователя предназначено для получения справки по системе.

Следует сохранить это краткое руководство для использования в дальнейшем.

Следует открыть пакет принадлежностей и отдельно проверить наличие компонентов согласно нижеприведенному перечню. В случае неполного комплекта или повреждения содержимого пакета незамедлительно свяжитесь с местным поставщиком.

Перед работой следует внимательно прочитать следующие указания.

1. Электробезопасность

Вся описываемая здесь установка и выполнение работ должны соответствовать местным требованиям электробезопасности.

Электрическое питание должно соответствовать требованиям стандартов безопасного сверхнизкого напряжения (SELV); ограниченное напряжение питания имеет номинальное значение 12 В постоянного тока или 24 В переменного согласно IEC60950-1. (Смотрите общее представление изделия)

Обратите внимание: Не подключайте два источника питания к устройству одновременно; это может вызвать повреждение устройства! Изделие необходимо заземлить, чтобы уменьшить риск поражения электрическим током.

Мы не принимаем никаких обязательств и не несем никакой ответственности за случаи пожара или поражения электрическим током вследствие нарушения правил установки или обращения с изделием.

Мы не несем ответственности за какие-либо неисправности, возникшие вследствие изменения и попыток ремонта неуполномоченными лицами.

2. Безопасность при транспортировании

Удары, интенсивная вибрация или брызги воды недопустимы при транспортировании, хранении и установке.

3. Установка

Не подавать питание на камеру до завершения установки.

При выполнении электрических соединений следует установить соответствующее устройство отключения.

Всегда следуйте приведенным в руководстве указаниям изготовителя.

4. Квалифицированные технические специалисты

Все работы по установке и ремонту изделия должны выполнять квалифицированные технические специалисты по обслуживанию изделия.

Мы не несем ответственности за какие-либо неисправности, возникшие вследствие изменений и попыток ремонта неуполномоченными лицами.

5. Окружающие условия

Сетевую камеру этой серии следует устанавливать в сухом, прохладном, чистом месте вдали от источников прямого солнечного света, огня, взрывоопасных веществ и т. д.

Следует избегать воздействия на камеры со стороны источников электромагнитного излучения или неблагоприятной электромагнитной обстановки.

Убедитесь в том, что на выполненные на ПЗС (КМОП-структуре) компоненты не воздействует излучение лазерного устройства. В противном случае возможно повреждение выполненных на ПЗС (КМОП-структуре) оптических компонентов.

Следует поддерживать достаточную вентиляцию.

Не допускать попадания внутрь камеры воды и других жидкостей.

Рекомендуется применение устройства грозозащиты для более надежного предотвращения грозových повреждений.

Винты заземления изделия рекомендуется заземлять для еще большей надежности камеры.

6. Ежедневное техническое обслуживание

Перед выполнением технического обслуживания следует выключить устройство и затем отсоединить кабель питания.

Не касаться оптических компонентов ПЗС (на КМОП-структуре). Для очистки поверхности объектива от пыли можно использовать воздуходувку.

Для очистки устройства всегда используйте сухую мягкую ткань. В условиях значительной запыленности для очистки устройства пользуйтесь мягким моющим средством, предварительно растворенным в воде. В заключение используйте сухую ткань для очистки.

Если вы не используете устройство, одевайте пылезащитную крышку для предохранения компонентов ПЗС (на КМОП-структуре).

Оболочка купольной камеры является оптическим компонентом. Не прикасайтесь к оболочке при установке устройства или при очистке оболочки при выполнении технического обслуживания.

Для очистки оболочки следует использовать профессиональные способы очистки оптики.

Очистка оболочки камеры с инфракрасной функцией неправильным способом (например с использованием ветоши) может привести к неисправной работе камеры с ИК-светом.

7. Принадлежности

Используйте принадлежности, рекомендованные изготовителем.

Перед установкой следует открыть упаковку и проверить наличие всех составных частей.

В случае какого-либо повреждения содержимого комплекта незамедлительно свяжитесь с местным поставщиком.

Наименование принадлежности	Количество
Сборочный узел сетевой камеры	1
Краткое руководство пользователя	1
CD	1

Содержание

1	Конструкция	1
	1.1 Кабель	1
	1.2 Конструкция и размеры устройства	2
	1.3 Двусторонняя громкоговорящая связь	4
	1.3.1	4
	1.3.2	4
2	Установка устройства	6
3	Средство быстрого выполнения конфигурации	8
	3.1 Краткий обзор	8
	3.2 Работа	8
4	Работа с сетью	11
	4.1 Сетевые соединения	11
	4.2 Вход в систему и главный интерфейс	11
	Приложение. Токсичные или опасные вещества или элементы	13

1 Конструкция

1.1 Кабель

Сведения о кабеле смотрите на следующем рисунке. Смотрите рисунки с 1-1 по 1-3.

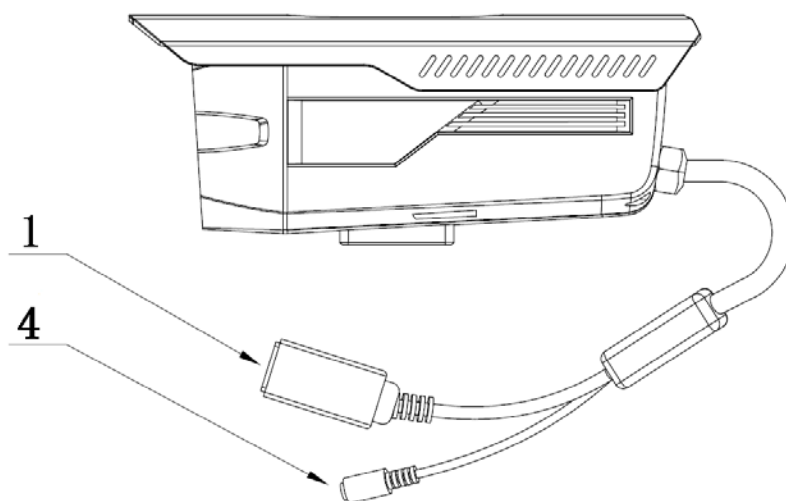


Рисунок 1-1 Кабель 1

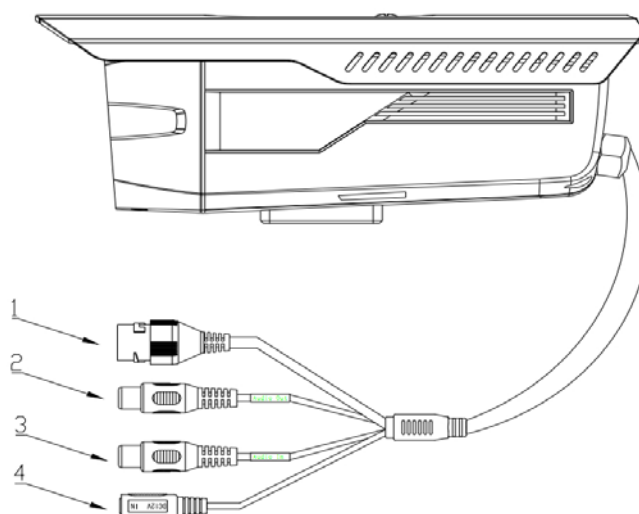


Рисунок 1-2 Кабель 2

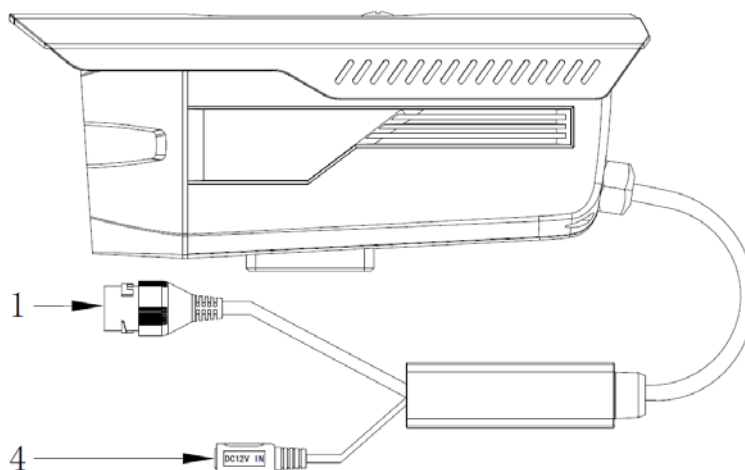


Рисунок 1-3 Кабель 3

Подробные сведения смотрите в следующей таблице.

№	Наименование порта	Функция	Соединение	Примечание
1	ЛВС	Сетевой порт	Порт Ethernet	Соединение со стандартным кабелем Ethernet. Примечание: ● Некоторые устройства не поддерживают PoE.
2	AUDIO OUT	Порт звукового выхода	RCA	Вывод звукового сигнала на громкоговоритель. (Поддерживается устройством с функцией аудио)
3	AUDIO IN	Порт звукового входа	RCA	Ввод звукового сигнала, прием аналогового звукового сигнала от звукоснимателя и т. п. (Поддерживается устройством с функцией аудио)
4	12 В пост.	Порт ввода питания	/	Порт питания. Ввод питания 12 В пост.

1.2 Конструкция и размеры устройства

Сведения о размерах смотрите на следующем рисунке. Единица измерения — миллиметр. Смотрите рисунки с 1-4 по 1-6.

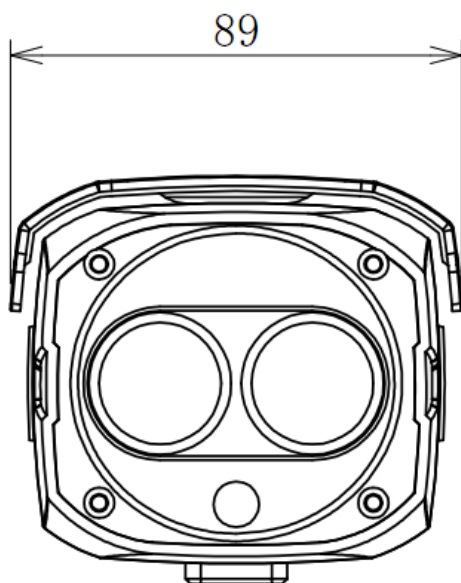


Рисунок 1-4 Иллюстрация размера 1

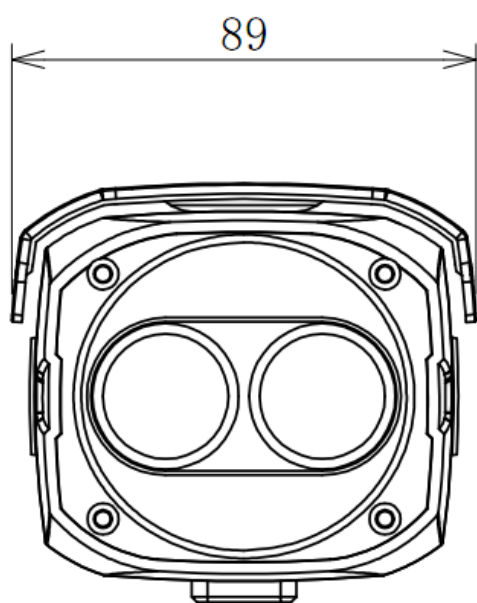


Рисунок 1-5 Иллюстрация размера 2

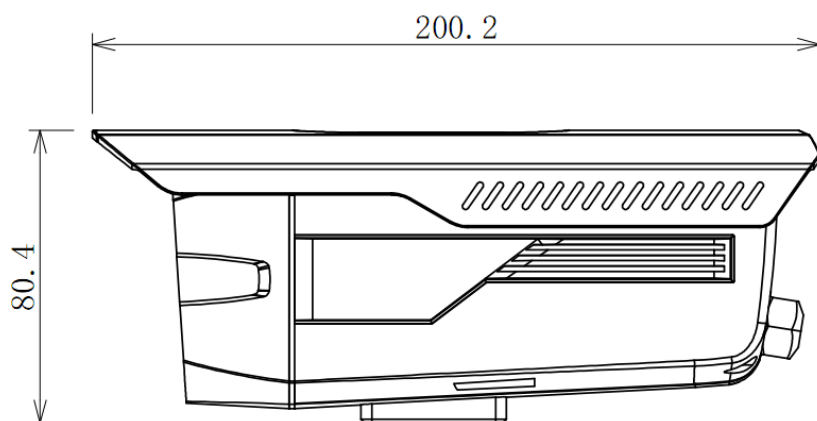


Рисунок 1-6 Иллюстрация размера 3

1.3 Двусторонняя громкоговорящая связь

1.3.1 Со стороны устройства с ПК

Примечание:

Функция двусторонней громкоговорящей связи предусмотрена только для устройства с функцией аудио.

Подключение устройства

Присоедините звукосниматель или микрофон к порту звукового ввода устройства. Затем присоедините головные телефоны к порту звукового выхода ПК.

Выполните вход на Web-страницу и затем нажмите кнопку Talk, чтобы разрешить функцию двусторонней громкоговорящей связи.

После разрешения функции двусторонней громкоговорящей связи кнопка становится оранжевой.

Нажмите кнопку Talk (Разговор) еще раз для прекращения действия двусторонней громкоговорящей связи.

Работа прослушивания

На стороне устройства поговорите в звукосниматель или микрофон, после этого на стороне ПК через головные телефоны или колонки будет получен звуковой сигнал.

1.3.2 Со стороны ПК с устройством

Подключение устройства

Присоедините звукосниматель или микрофон к порту звукового выхода ПК и затем присоедините головные телефоны к порту звукового выхода устройства.

Выполните вход на Web-страницу и затем нажмите кнопку Talk, чтобы разрешить функцию двусторонней громкоговорящей связи.

После разрешения функции громкоговорящей связи кнопка становится оранжевой.

Нажмите кнопку Talk (Разговор) еще раз для прекращения действия двусторонней громкоговорящей связи.

Обратите внимание: выполнение прослушивания на месте невозможно во время осуществления двусторонней громкоговорящей связи.

Работа прослушивания

На стороне ПК поговорите в звукосниматель или микрофон, после этого на стороне устройства через головные телефоны или колонки будет получен звуковой сигнал.

2 Установка устройства

Камера этой серии поддерживает два вида установки: настенная установка и подвесная установка.

Важно

Следует убедиться в способности установочной поверхности выдерживать нагрузку не меньше утроенного веса кронштейна и камеры.

Шаг 1

Выберите соответствующий установочный кронштейн перед установкой.

Если это бетонная стена, сначала следует установить распорные дюбели. Обеспечьте соответствие установочного положения распорных дюбелей кронштейну. Теперь можно установить кронштейн. Смотрите рисунок 2-1, рисунок 2-2 или рисунок 2-3.

Если поверхность деревянная, можно использовать самонарезные винты для непосредственной установки кронштейна.

Шаг 2

Установите камеру. Используйте установочный цоколь в нижней части камеры, чтобы закрепить камеру на кронштейне с помощью винтов. (Пропустите этот шаг для модели со встроенным кронштейном.)

Шаг 3

Отрегулируйте требуемое положение наблюдения для камеры.

Шаг 4

Закрепите головку на кронштейне требуемой области и затем закрутите головки на кронштейне, чтобы закрепить камеру.

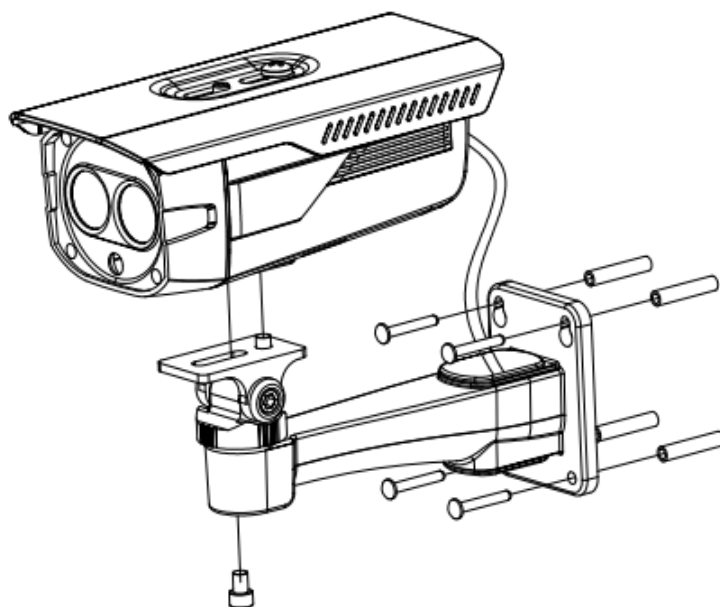


Рисунок 2-1 Установка устройства 1

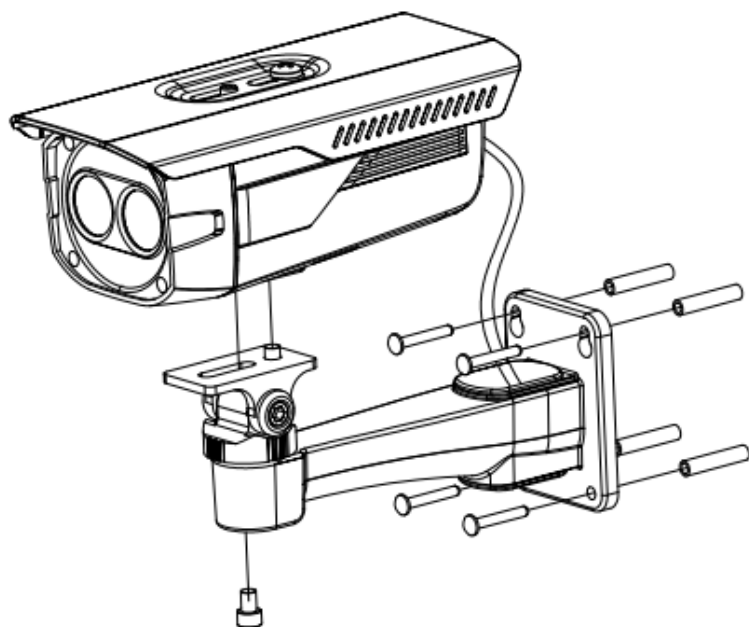


Рисунок 2-2 Установка устройства 2

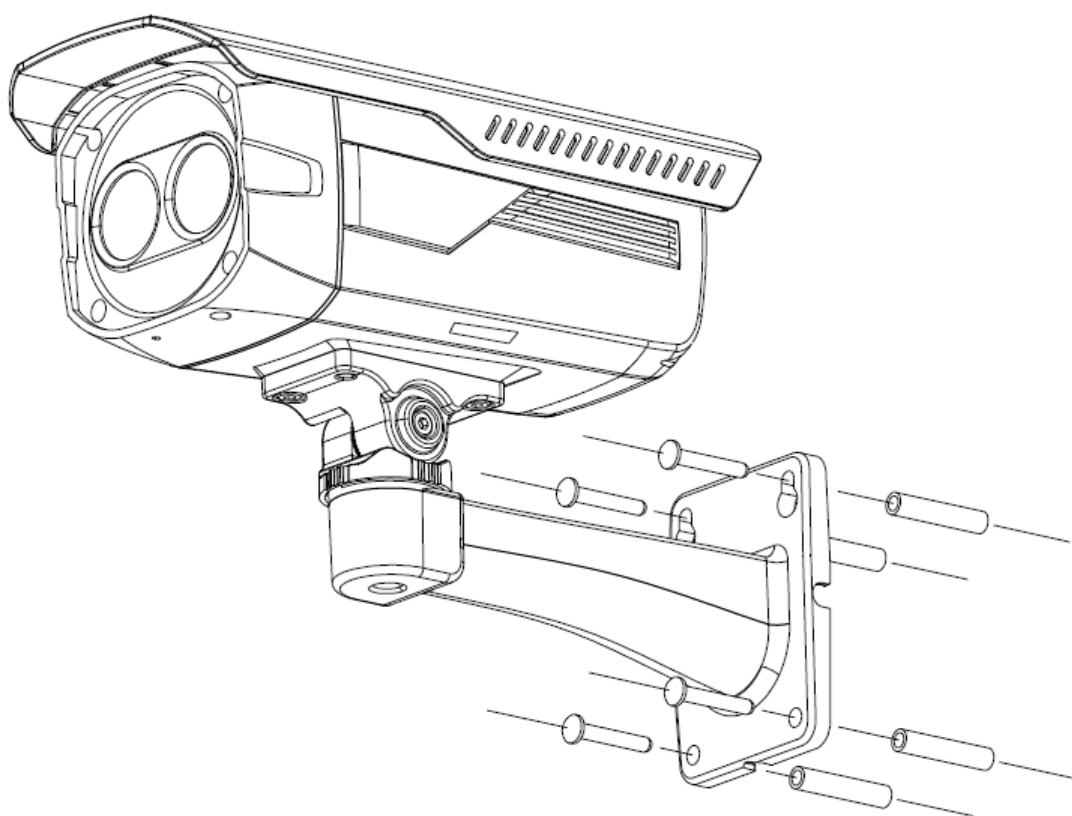


Рисунок 2-3 Установка устройства 3 (с кронштейном)

3 Средство быстрого выполнения конфигурации

3.1 Краткий обзор

Средство быстрого выполнения конфигурации позволяет определять текущий IP-адрес, изменять IP-адрес. Одновременно его можно использовать для обновления устройства. Обратите внимание: средство применимо только для IP-адресов одного сегмента.

3.2 Работа

После двойного щелчка по значку средства конфигурации ConfigTools.exe появится интерфейс, показанный на рисунке 3-1.

В интерфейсе списка устройств можно просмотреть IP-адрес устройства, номер порта, маску подсети, шлюз по умолчанию, MAC-адрес и т. д.

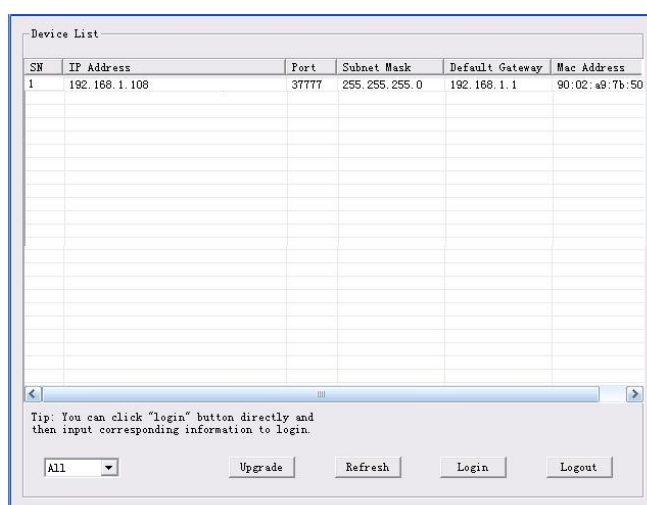


Рисунок 3-1 Интерфейс поиска

Выберите один IP-адрес и затем нажмите правую кнопку мыши, появится интерфейс, показанный на рисунке 3-2.

Выберите пункт Open Device Web (Открыть веб-страницу устройства); здесь можно перейти к соответствующему интерфейсу входа в систему.

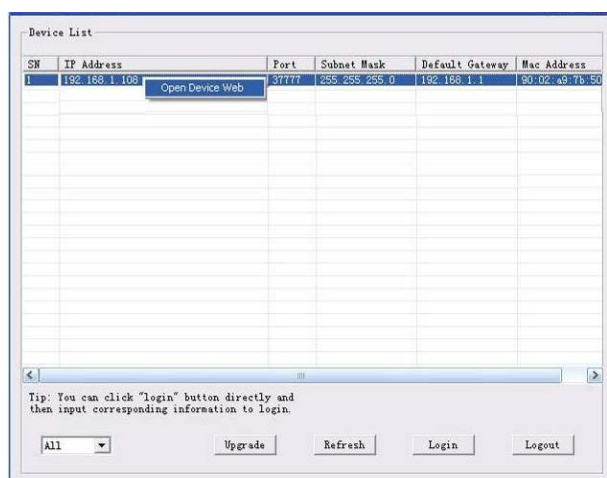


Рисунок 3-2 Интерфейс поиска 2

Если требуется изменить IP адрес без регистрации в веб-интерфейсе устройства, это можно сделать перейдя в основной интерфейс средства конфигурации.

В интерфейсе поиска средства конфигурации (рисунок 3-1) выберите IP-адрес устройства и затем дважды щелкните по нему, чтобы открыть интерфейс входа в систему. Или же можно выбрать IP-адрес и затем щелкнуть кнопку Login, чтобы войти в интерфейс входа в систему. Смотрите рисунок 3-3.

На рисунке 3-3 видны IP-адрес устройства, имя пользователя, пароль и порт. Измените соответствующую информацию для входа в систему.

Обратите внимание: приведенные здесь сведения о порте должны совпадать со значением порта TCP, указанными вами в сетевом WEB-интерфейсе. Иначе вход в устройство будет невозможен.

Если для входа в систему используется порт обновления в фоновом режиме 3800, остальные шаги неприменимы.

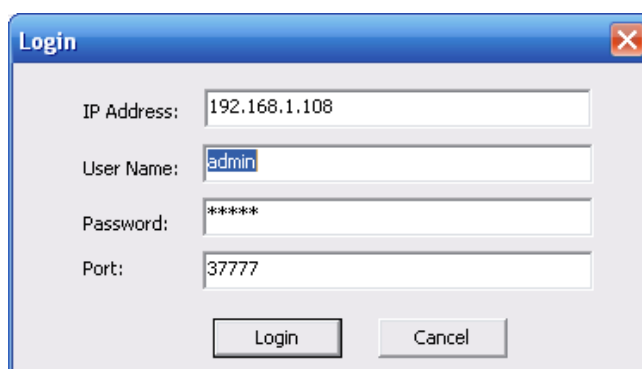


Рисунок 3-3 Подсказка при входе в систему

После входа в систему отображается интерфейс, показанный на следующем рисунке. Смотрите рисунок 3-4.

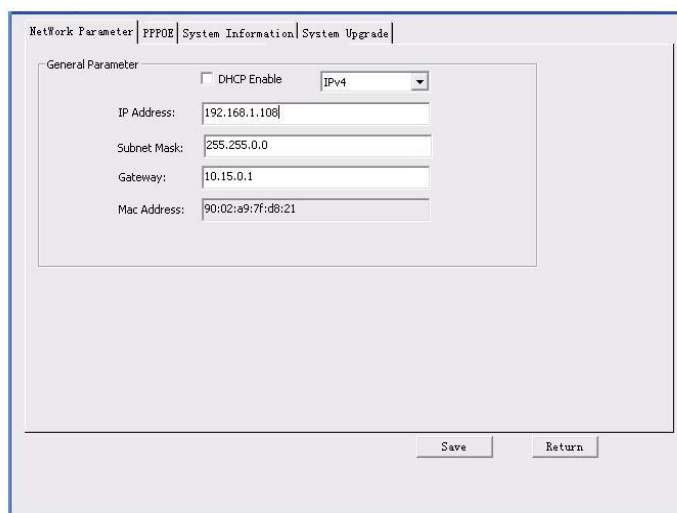


Рисунок 3-4 Главный интерфейс

Подробные сведения и описание работы со средством быстрого выполнения конфигурации смотрите в *Руководстве пользователя средства конфигурации* на компакт-диске, поставляемом в комплекте принадлежностей.

4 Работа с сетью

Сетевые камеры этой серии поддерживают Web-доступ и управление с помощью ПК. Для работы с сетью используются несколько модулей: Предпросмотр канала контроля, конфигурация системы, тревога и т. д.

4.1 Сетевые соединения

Следуйте приведенным ниже указаниям по сетевым соединениям.

- Убедитесь в правильном соединении сетевой камеры с сетью.
- Задайте IP-адрес, маску подсети и шлюз ПК и сетевой камеры соответственно. По умолчанию сетевая камера имеет IP адрес 192.168.1.108. Маска подсети 255.255.255.0. Шлюз 192.168.1.1
- Для проверки состояния соединения используйте команду ping *****.***.***.*****(* IP-адрес сетевой камеры).

4.2 Вход в систему и главный интерфейс

Откройте IE и введите в адресную строку адрес сетевой камеры. Смотрите рисунок 4- 1.

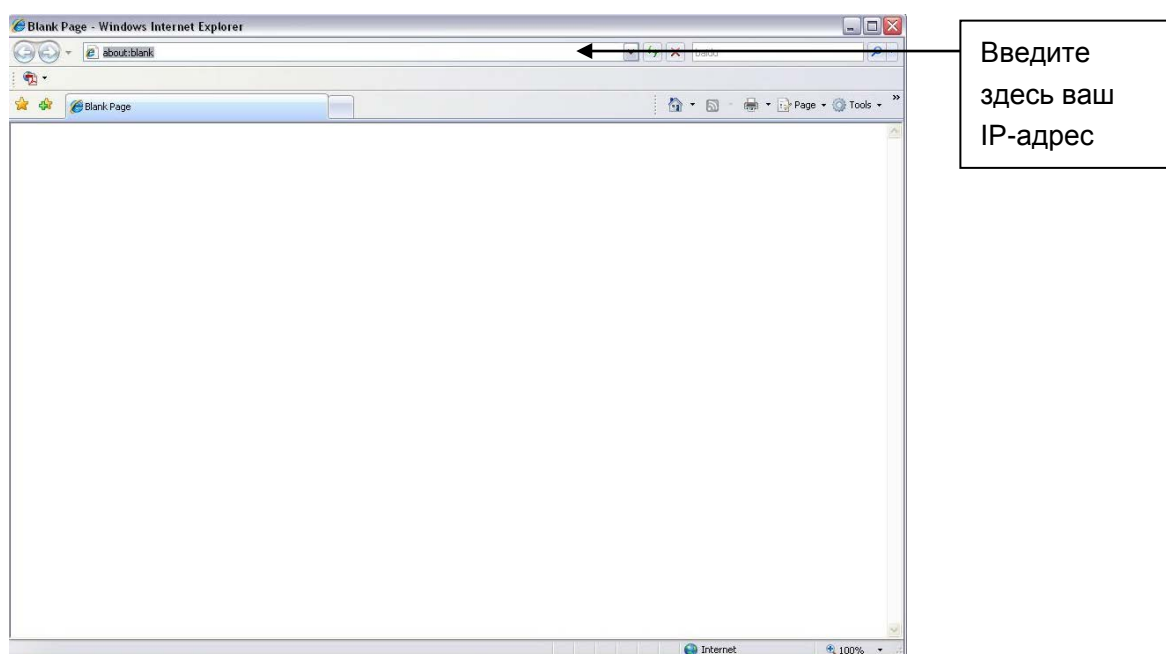


Рисунок 4- 1 IP-адрес

Интерфейс входа в систему выглядит так, как показано ниже. Смотрите рисунок 4- 2.

Введите ваше имя пользователя и пароль.

По умолчанию заводское имя admin и пароль admin.

Примечание: Из соображений безопасности следует изменить пароль после первого входа в систему.



Рисунок 4- 2 Вход на Web-страницу

После входа в систему следует установить веб-плагин. Подробные сведения о работе смотрите в Руководстве по работе с Web, находящемся на компакт-диске, поставляемом в комплекте принадлежностей.

Смотрите рисунок 4- 3.

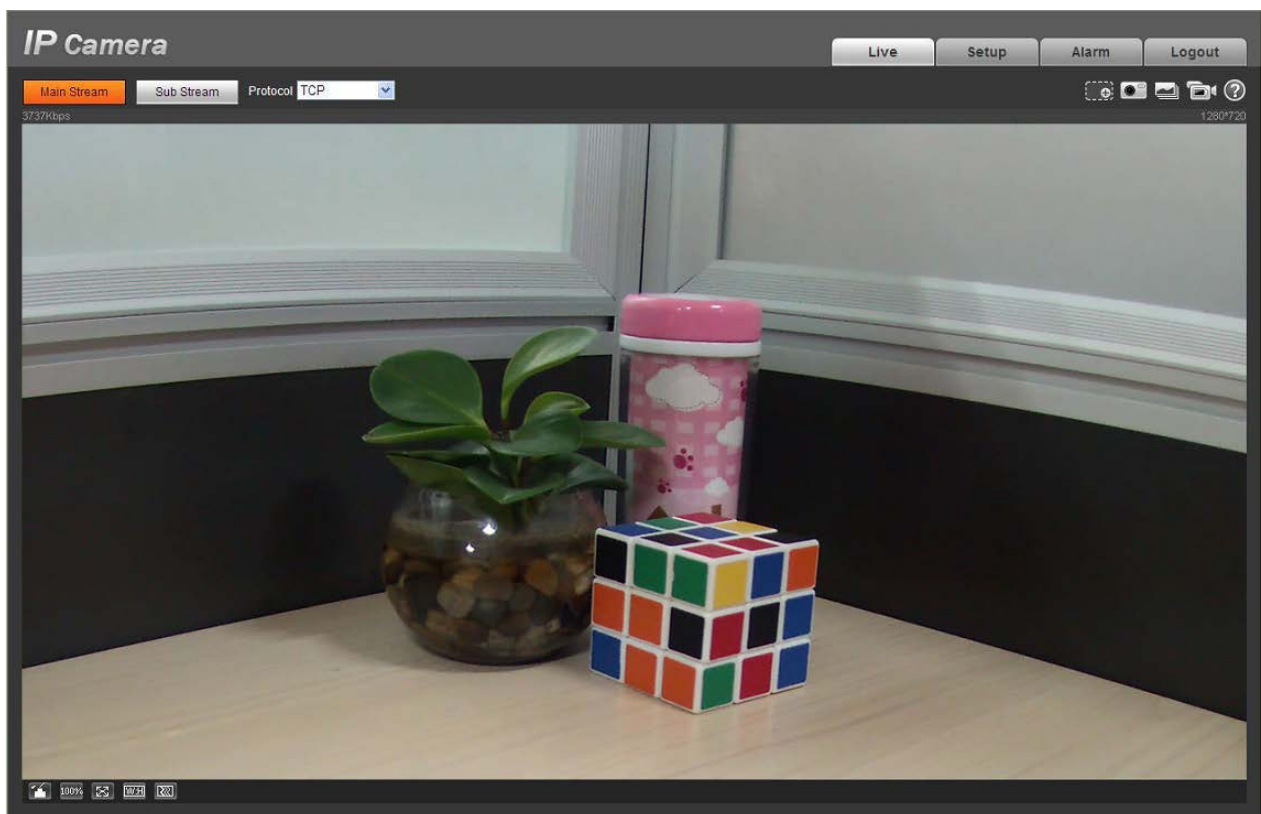


Рисунок 4- 3 Окно контроля на Web-странице

Приложение. Токсичные или опасные вещества или элементы

Наименование компонента	Токсичные или опасные вещества или элементы					
	Pb	Hg	Cd	Cr VI	ПОЛИБРОМДИФЕНИЛ	ПОЛИБРОМИСТЫЙ ДИФЕНИЛЭФИР
Компонент печатной платы	○	○	○	○	○	○
Корпус устройства	○	○	○	○	○	○
Провод и кабель	○	○	○	○	○	○
Компоненты упаковки	○	○	○	○	○	○
Принадлежности	○	○	○	○	○	○

О: Означает, что концентрация опасных веществ во всех однородных материалах составных частей ниже соответствующего предела согласно стандарту SJ/T11363-2006.

Х: Означает, что концентрация опасных веществ во всех однородных материалах составных частей выше соответствующего предела согласно стандарту SJ/T11363-2006. В течение периода экологически приемлемого использования (EFUP) не происходит утечки или видоизменения содержащихся в изделии токсичных или опасных веществ и элементов, поэтому их (веществ и элементов) использование не приведет к какому-либо значительному загрязнению окружающей среды, вредному воздействию на организм или материальному ущербу. Потребителю, не имеющему разрешения на переработку такого вида веществ и элементов, следует вернуть изделия в соответствующие местные учреждения для переработки согласно местному государственному порядку.

Примечание:

- Настоящее краткое руководство пользователя предназначено только для справки. В пользовательском интерфейсе возможно небольшое отличие.
- Все описываемые здесь конструкции и программное обеспечение могут быть изменены без предварительного уведомления.
- Все упоминаемые здесь торговые марки и зарегистрированные товарные знаки являются собственностью их соответствующих владельцев.
- При обнаружении каких-либо неясностей или разногласий просим обращаться к нам за разъяснениями.
- Более подробные сведения можно получить на нашем веб-сайте или у местного технического специалиста по обслуживанию.

